

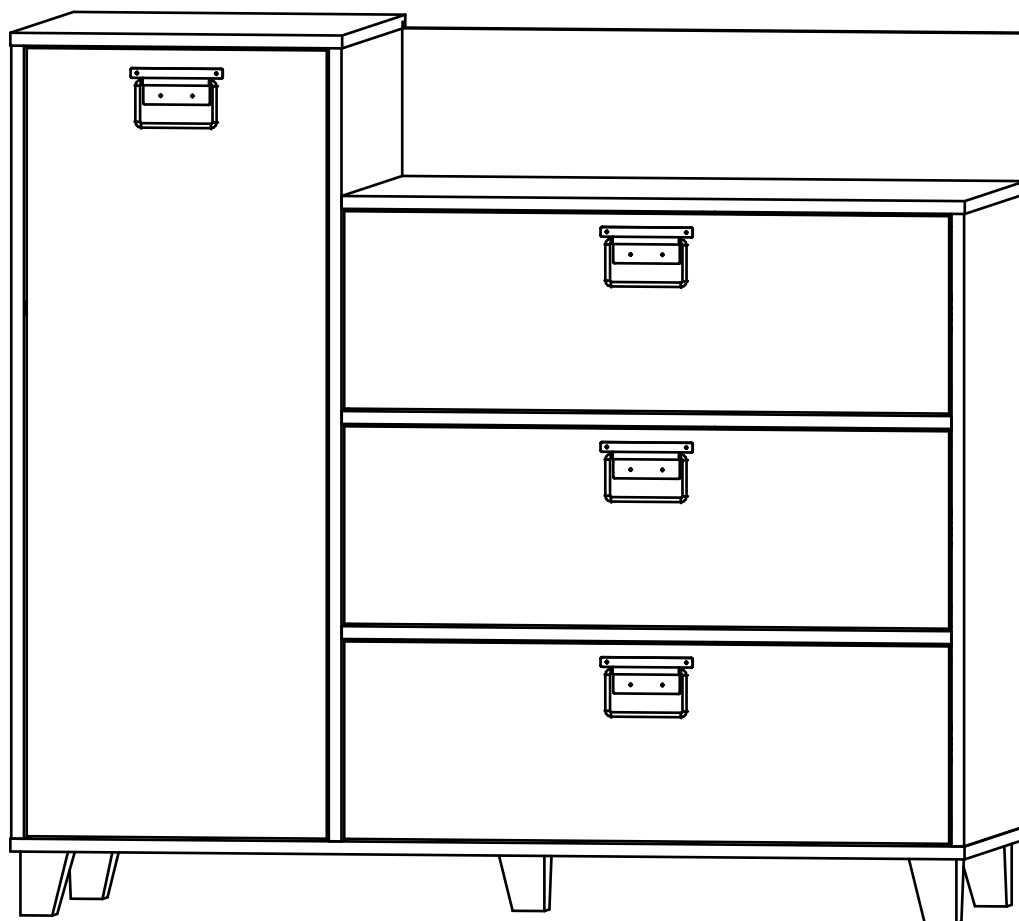
# WOODCRAFT

Инструкция по сборке

Комод №2

Серия «Эссен»

1202x500x1100





## Инструмент (в комплект не входит)



Сборку изделия производить на ровном полу, застеленном материалом, предотвращающем порчу деталей, и согласно данной инструкции.

Перед сборкой изделия необходимо внимательно ознакомиться с инструкцией, проверить в соответствии с настоящей инструкцией количество деталей и фурнитуры, определить положение деталей в изделии по схеме сборки.

Детали необходимо закреплять прочно, не допуская их качания. При сборке следует избегать неосторожных ударов и излишних усилий.

Настоятельно рекомендуем доверить сборку изделия профессиональным сборщикам мебели.

Сохранность и долговечность мебели зависят от эксплуатации и ухода за ней.

### 1. Не рекомендуется:

- устанавливать изделия вблизи отопительных приборов;
- содержать изделия в сырых не отапливаемых помещениях;
- ставить на поверхности полок, горизонтальных щитов горячие предметы;
- оставлять без надобности двери открытыми, ящики выдвинутыми.

### 2. Необходимо:

- лицевые поверхности беречь от механических повреждений, т.к. их ремонт в домашних условиях почти невозможен;
  - предохранять изделия от попадания на них кислот, щелочей, различных растворителей; облитое место следует немедленно вытереть сухой мягкой тканью;
- протирать изделия мягкой, сухой тканью; при этом допускается использование только специальных составов для ухода за мебелью.

### Внимание!

В связи с постоянным совершенствованием и модернизацией продукции предприятие оставляет за собой права вносить изменения в конструкцию без предварительного оповещения.

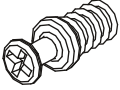
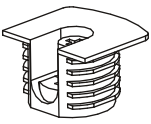

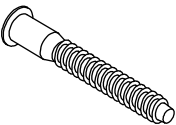
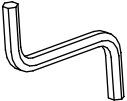
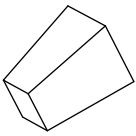
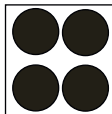
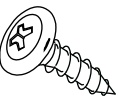


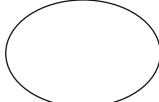
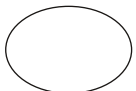
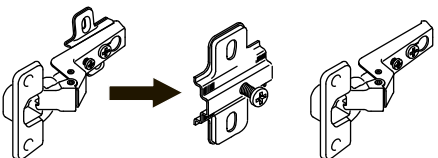
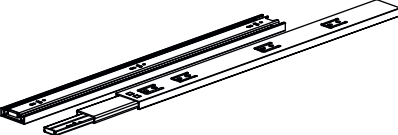
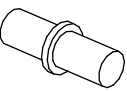
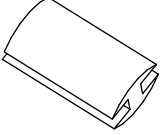
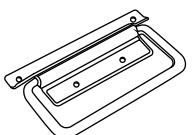
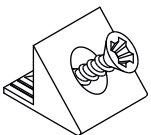
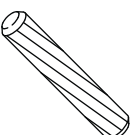
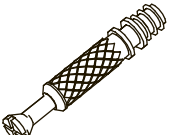

За механические повреждения, возникшие при транспортировке, сборке и хранении предприятие-изготовитель ответственности не несет.

В случае обнаружения производственных дефектов или недостачи элементов следует обращаться по месту приобретения мебели.

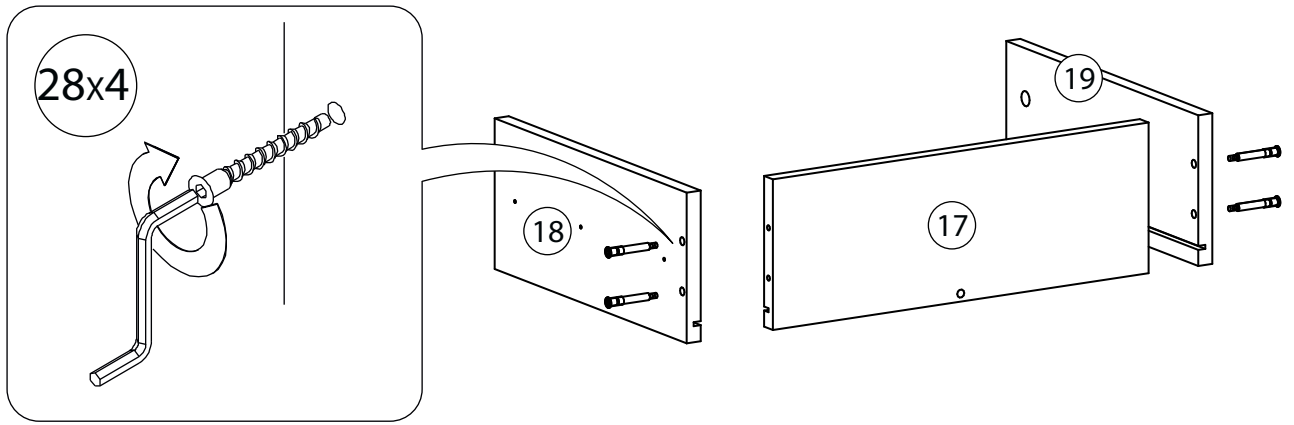
# Перечень деталей

Поз.	Наименование	Кол-во	Длина	Ширина	Поз.	Наименование	Кол-во	Длина	Ширина
5	Дно	1	1202	502	15	Полка	1	382	460
6	Бок левый	1	988	500	16	Ребро жесткости	1	784	184
7	Вертикаль	1	988	500	17	Задняя панель ящика	3	710	200
8	Горизонталь	1	785	500	18	Бок ящика правый	3	450	200
9	Бок правый	1	788	498	19	Бок ящика левый	3	450	200
10	Фасад	1	982	378	20	Ребро жесткости	1	788	80
11	Горизонталь	2	768	477	21	Ребро жесткости ящика	3	80	434
12	Горизонталь	1	418	502	22	Задняя стенка	1	1002	398
13	Фасад ящика	3	762	246	23	Дно ящика	3	726	450
14	Горизонталь	1	384	460	24	Задняя стенка	2	802	386

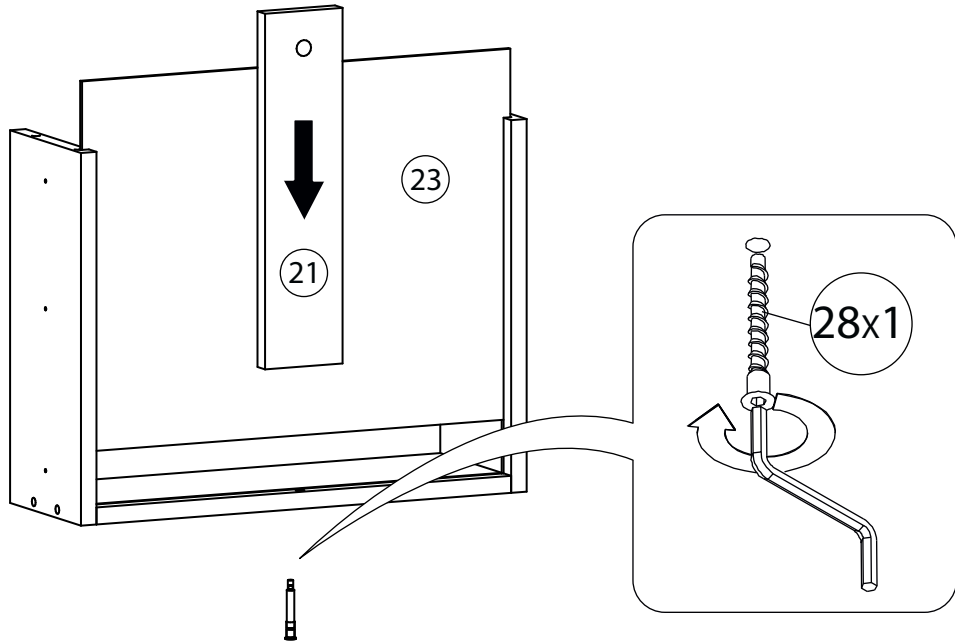
## Фурнитура

					
25 x4	26 x14	27 x6	28 x32	29 x2	30 x5
Винт для стяжки VB35	Стяжка VB35	Евровинт 6,3x13	Евровинт 7x50	Ключ зиг-заг к шестиграннику	Опора
					
31 x5	32 x16	33 x54	34 x9	35 x31	36 x32
Подкладка фетр	Саморез 3,5x11	Саморез 3,5x16	Амортизатор самоклеющийся	Заглушка для эксцентрика	Заглушка самоклеющаяся
					
37 x3 К-Т	38 x3 К-Т		39 x4	40 0,79 м.	
Петля внутренняя		Шариковые направляющие		Полкодержатель	Профиль для ДВП
					
41 x4	42 x38	43 x26	44 x31	45 x31	
Ручка откидная	Фиксатор задней стенки	Шкант бук	Шток эксцентрика	Эксцентрик	

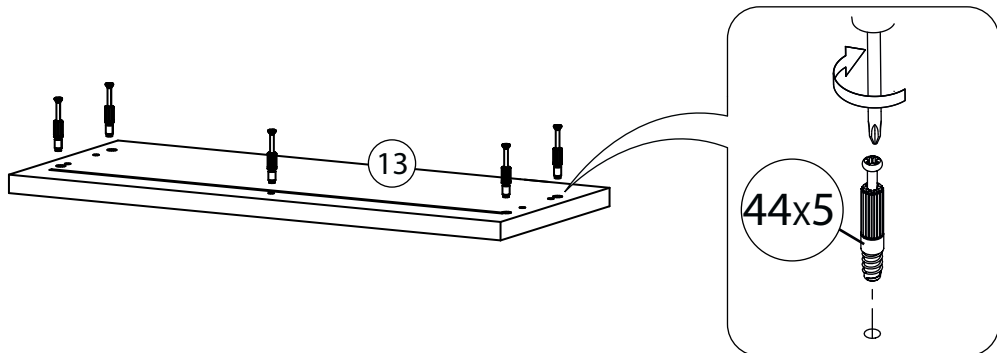
# 1



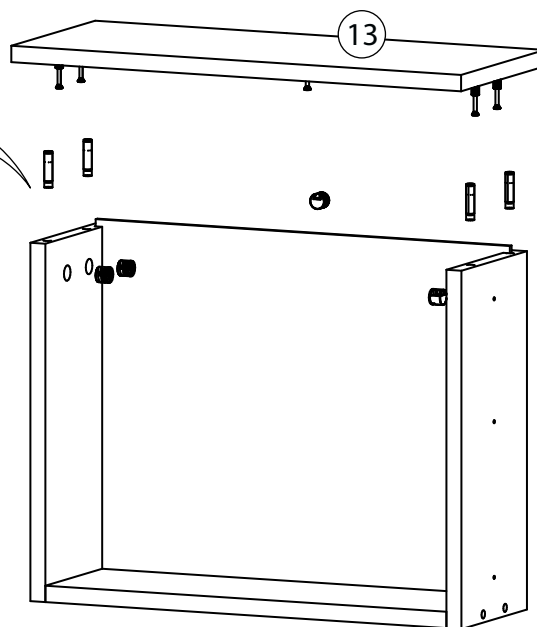
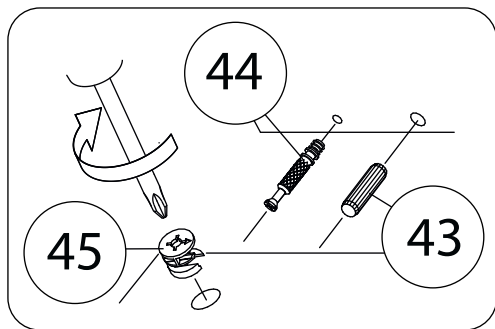
# 2



# 3

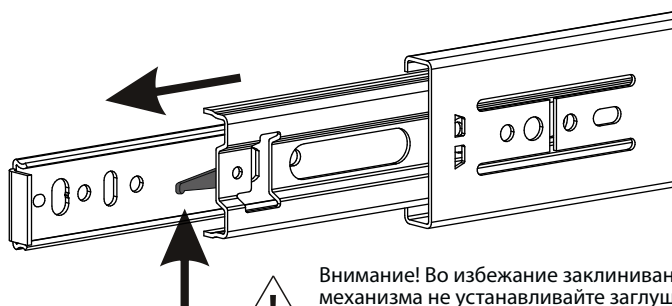
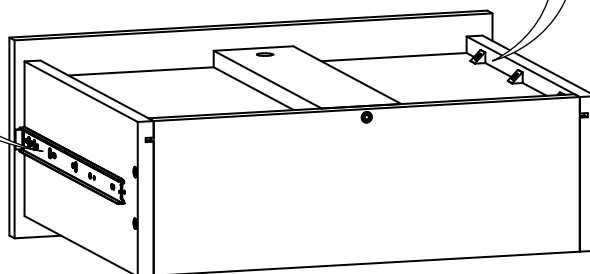
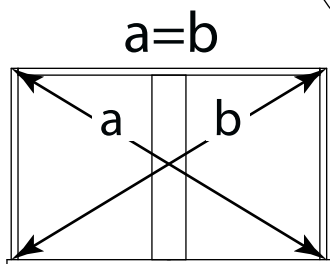
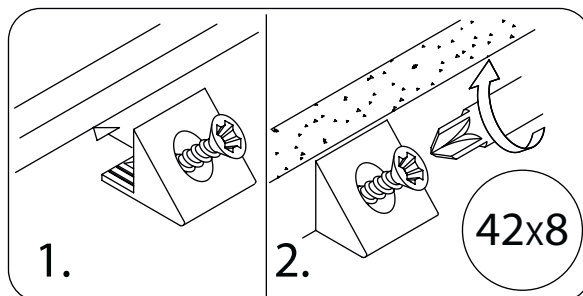
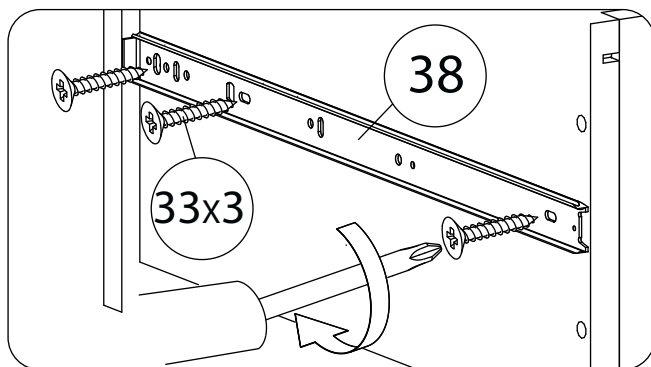


# 4



Стрелка должна указывать на входящий шток!

# 5

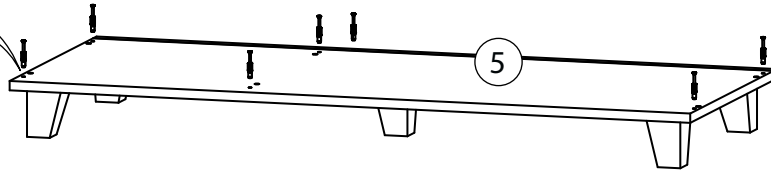
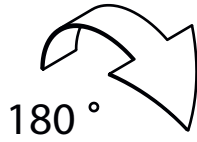
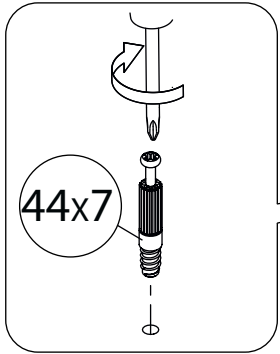
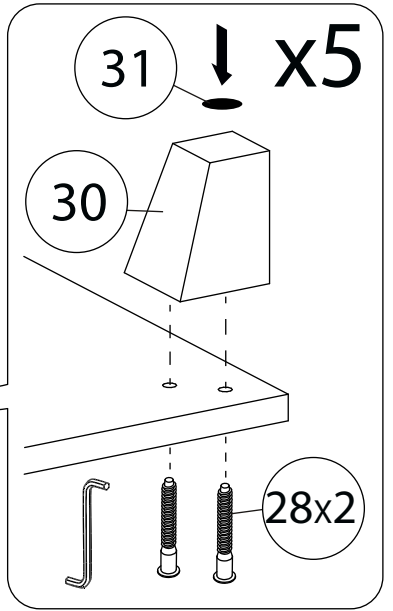
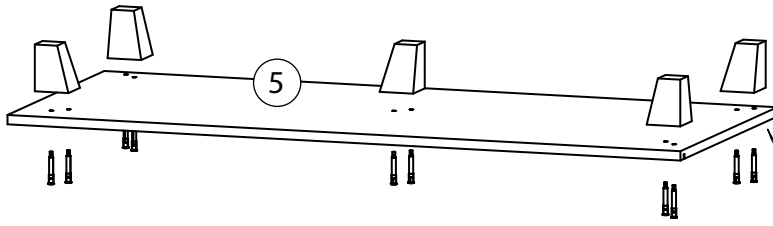


Внимание! Во избежание заклинивания механизма не устанавливайте заглушки винтов и эксцентриков над направляющими!

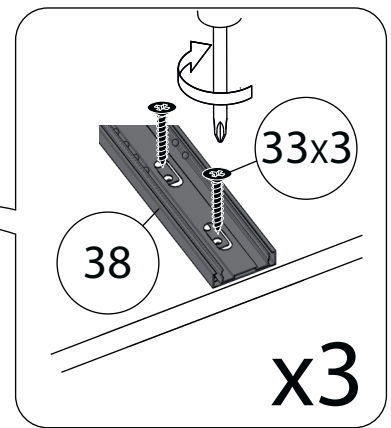
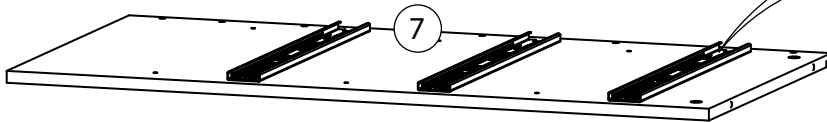
### Схема установки шариковых направляющих.

Для установки шариковых направляющих в изделие необходимо разъединить их на две части. Широкая часть устанавливается на боковую стенку каркаса, а узкая на боковую стенку выдвижного ящика. Разъединение производится путем нажатия на пластиковый рычажок при выдвижении узкой части направляющей (смотри рисунок). Если направляющие крепятся на одной боковине с двух сторон, то саморезы необходимо крепить в разные отверстия направляющей. Для регулировки выкатных ящиков по высоте необходимо крепить узкую часть направляющей через ее овальные отверстия.

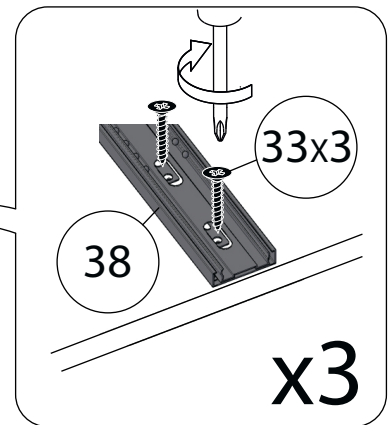
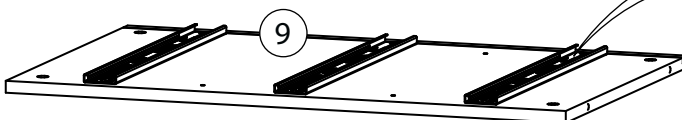
# 6



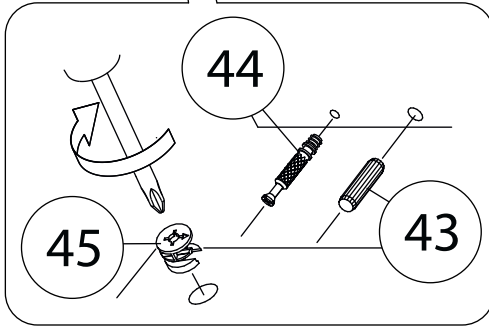
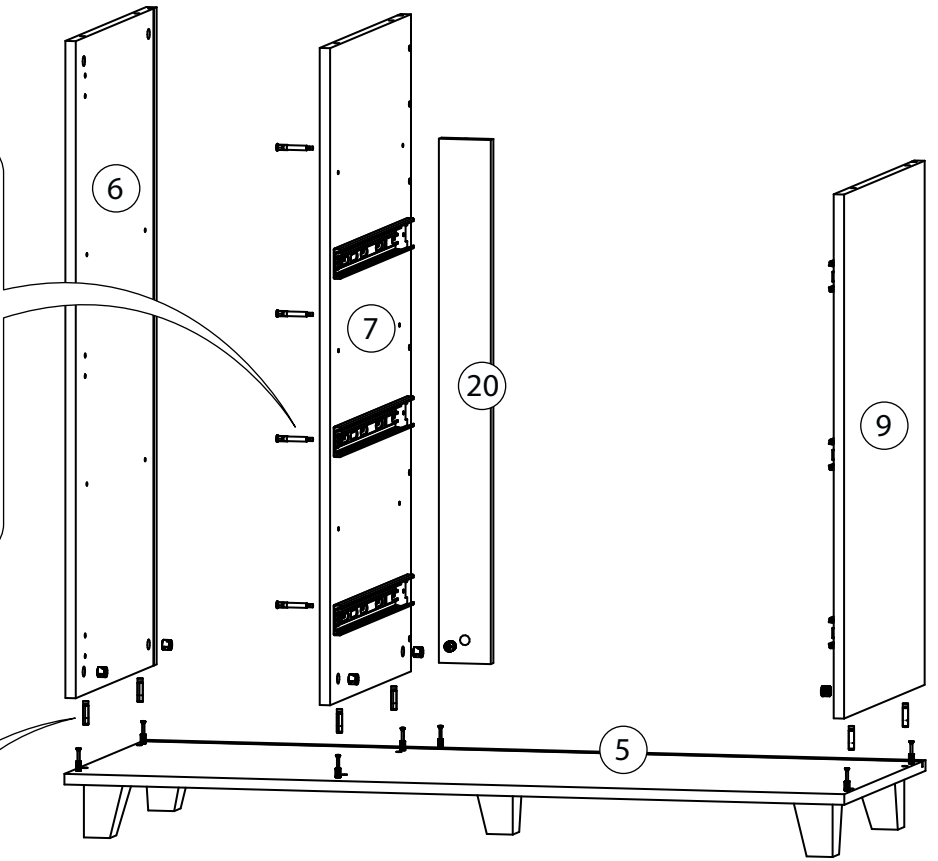
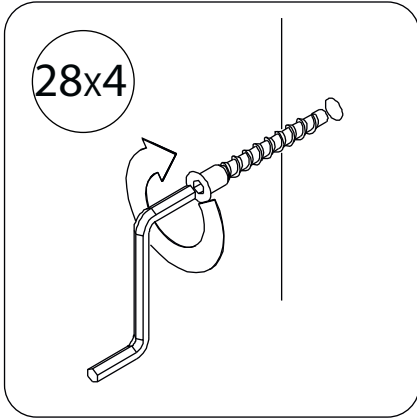
# 7



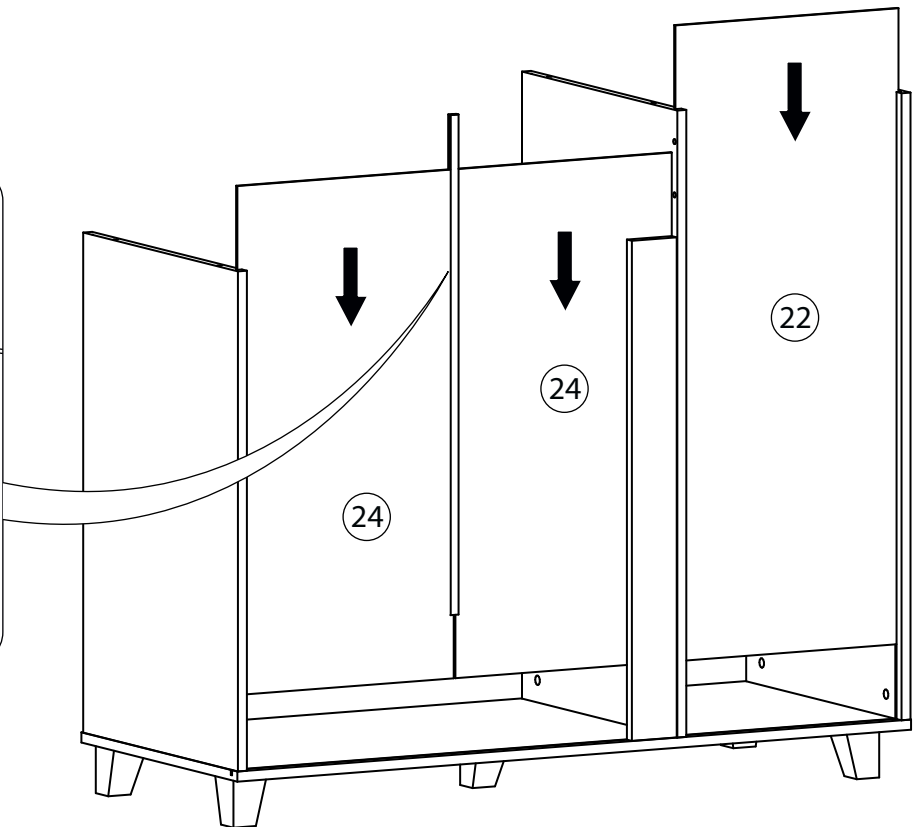
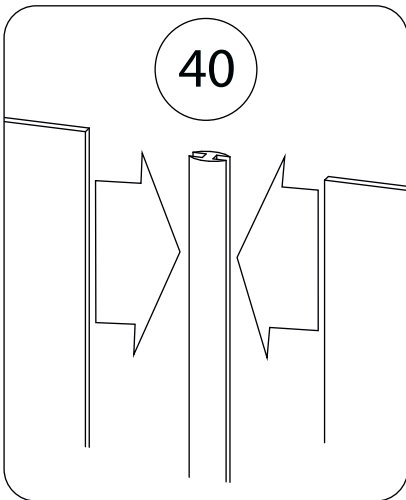
# 8



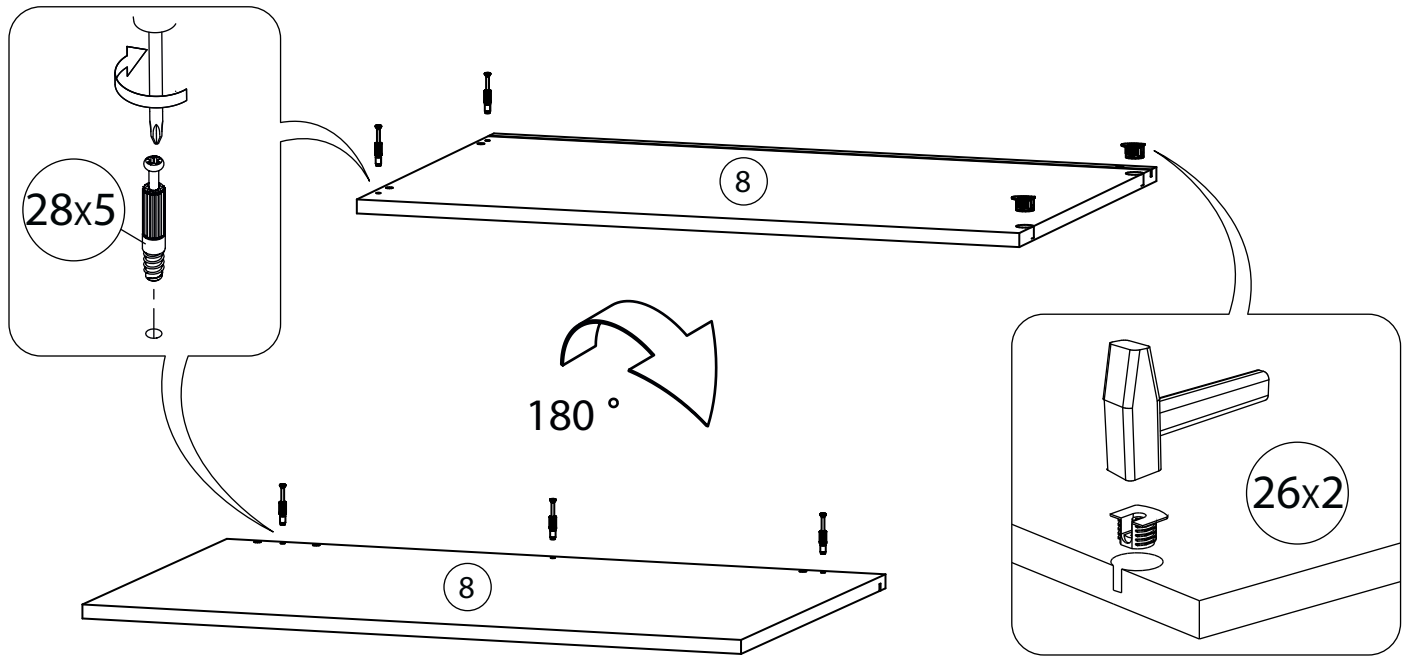
# 9



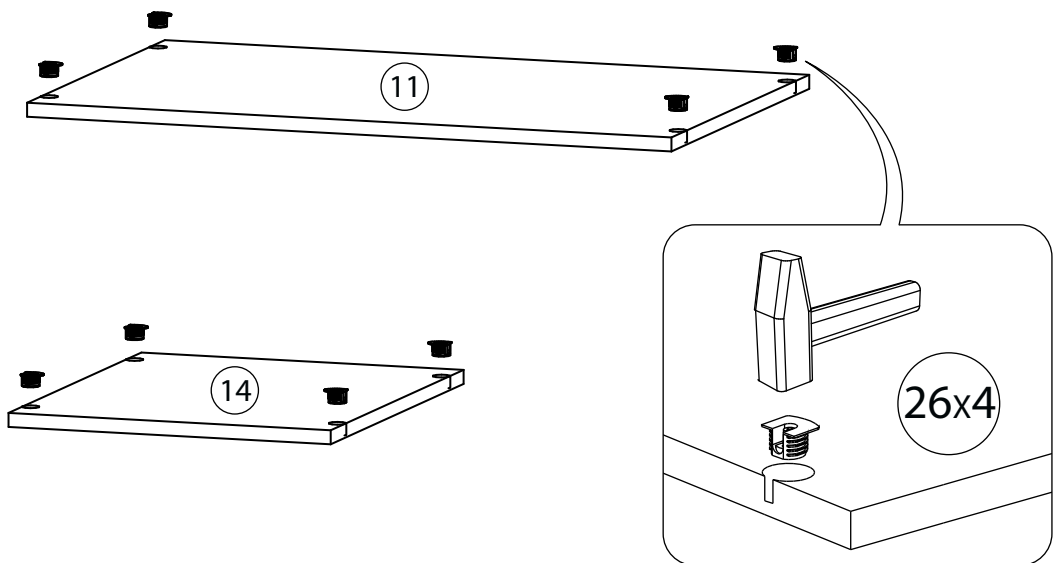
# 10



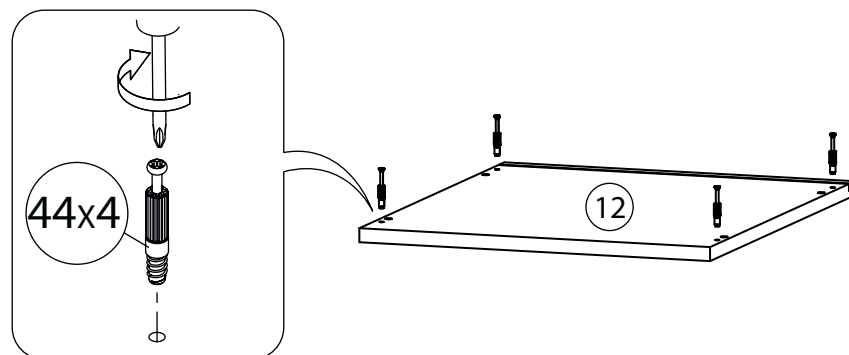
# 11



# 12

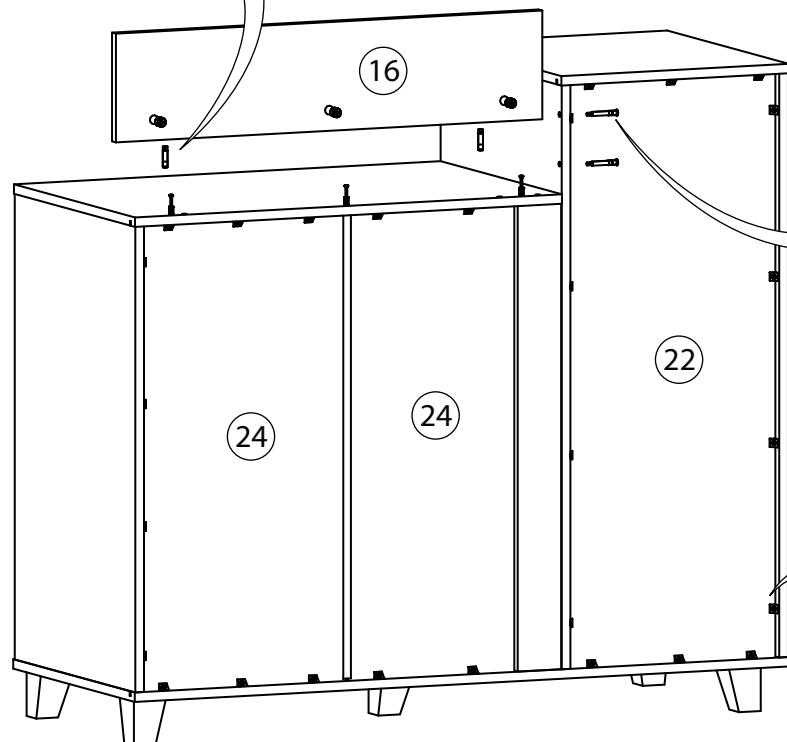
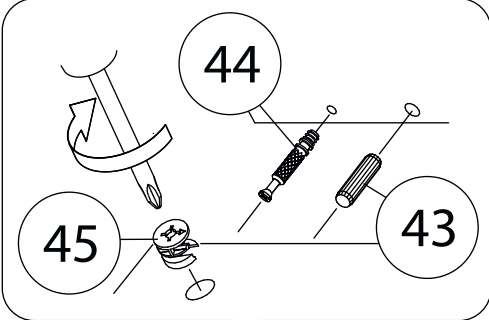
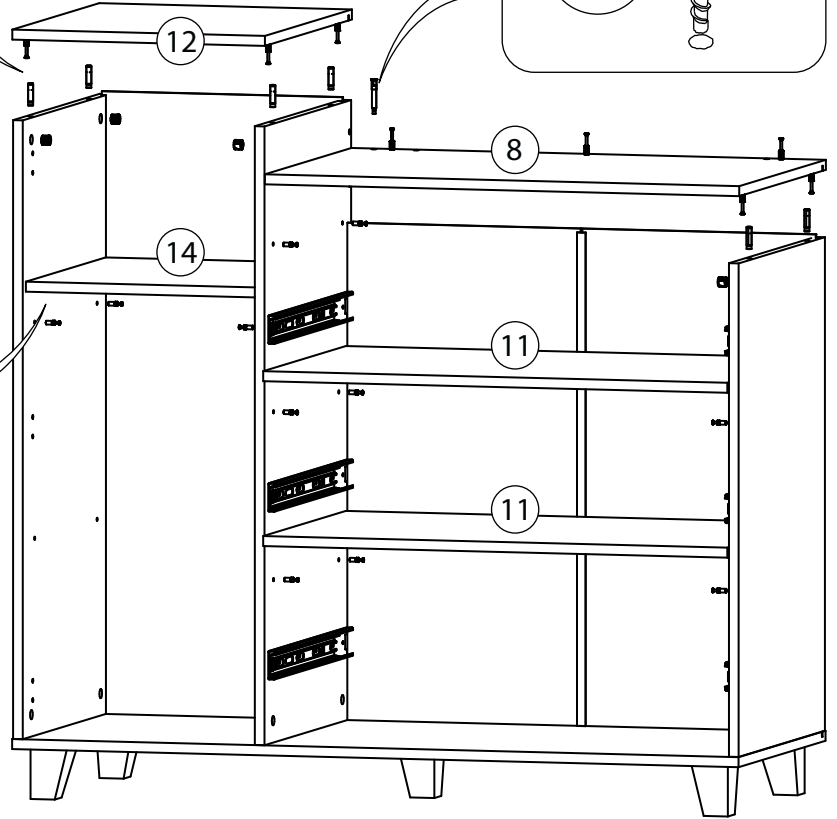
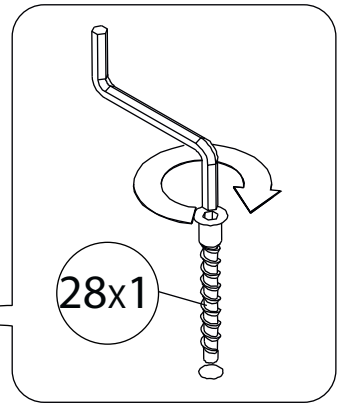
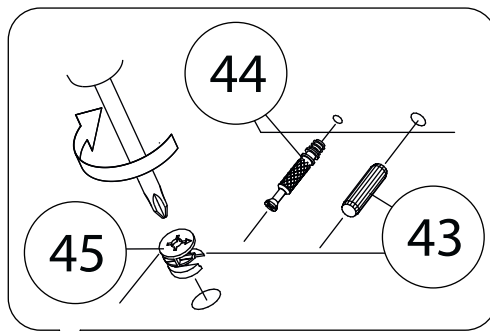
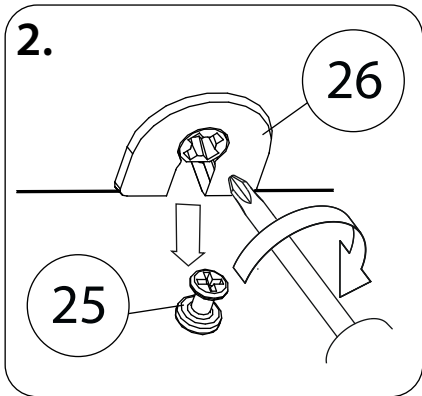
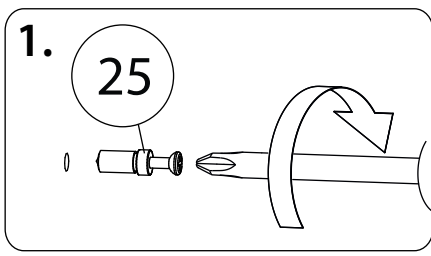


# 13

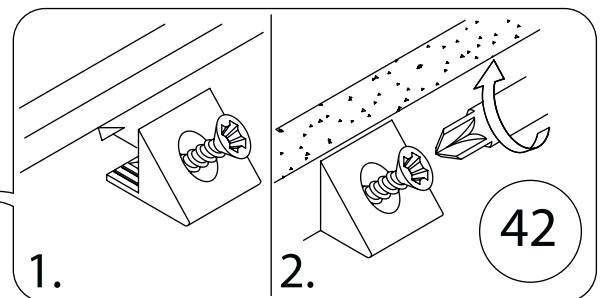
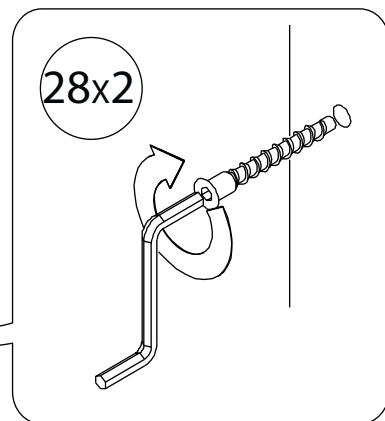




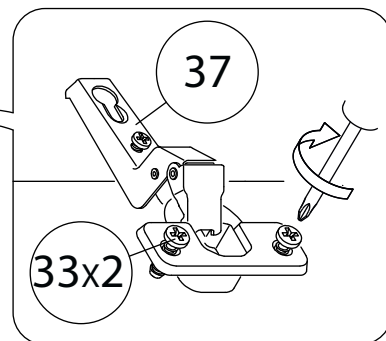
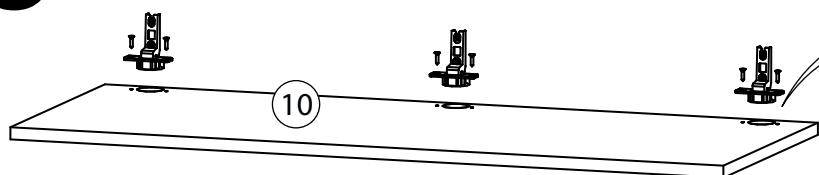
# 14



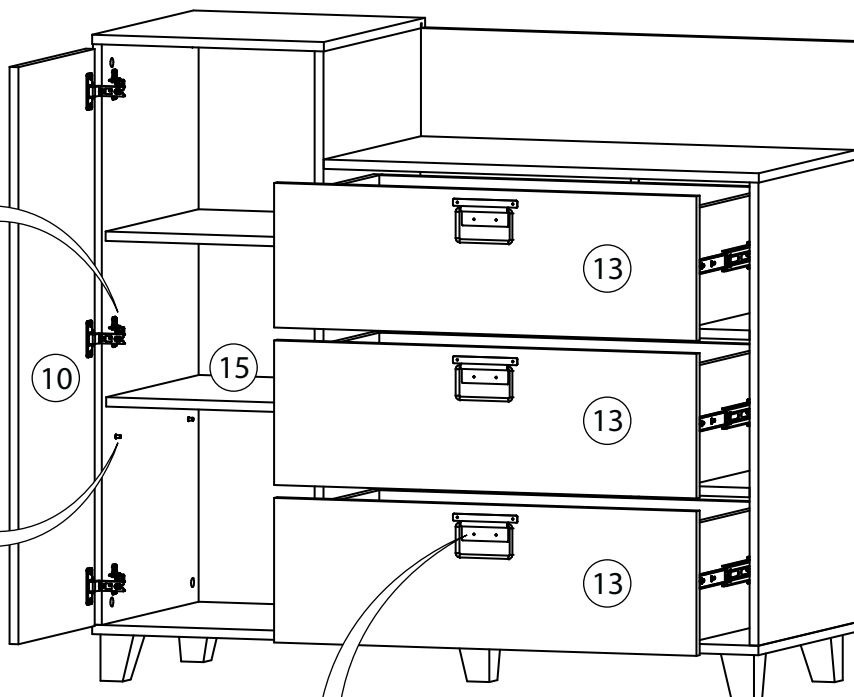
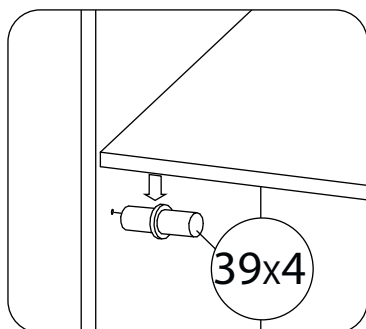
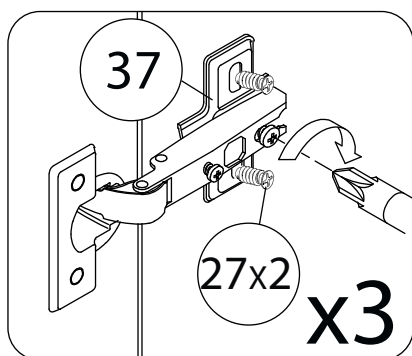
# 15



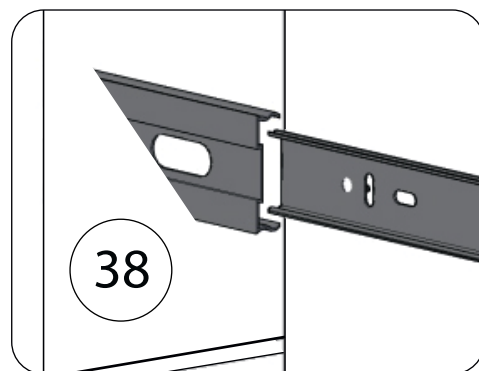
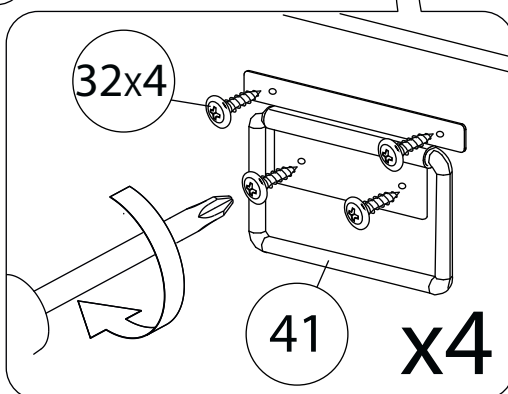
# 16



# 17

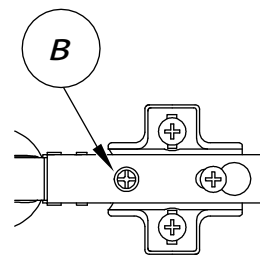
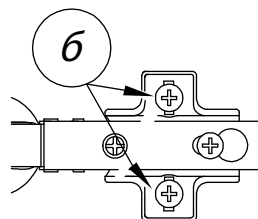
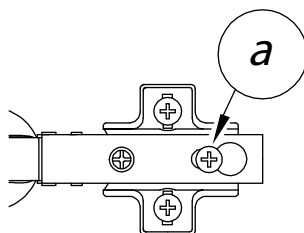


**Установка ящика**



### Регулировка петель

- а** - регулировка расстояния между дверью и корпусом
- б** - регулировка положения двери по-вертикали
- в** - регулировка положения двери по-горизонтали



Все видимые части крепежа закрываются заглушками (евровинты, эксцентрики).