

Инструкция по эксплуатации и ухода корпусной мебели

Уважаемый покупатель мы рады, что вы отдали предпочтение продукции нашей фабрики. Срок эксплуатации мебели напрямую зависит от бережливого отношения к ней.

Мебель должна храниться и эксплуатироваться в сухих и теплых помещениях при температуре не ниже +2 °С и относительной влажности от 45% до 70%, а также не устанавливать мебель вплотную к отопительным приборам, температура нагрева элементов мебели не должна превышать +40 °С.

Оберегайте мебель от попадания прямых солнечных лучей, т.к. под их воздействием изменяется цвет лицевых поверхностей изделия.

Не допускайте прямого попадания воды на изделие во избежание разбухания поверхностей, в случае попадания немедленно вытрите насухо мягкой тканью.

Не следует ставить на мебель горячие предметы без теплоизоляционной прокладки.

Любые поверхности мебели берегите от ударов твердыми предметами во избежание появления царапин, вмятин, трещин. А так же не допускайте попадания на поверхность таких веществ как растворители, бензин, кислоты и т.д., а также их испарений.

В процессе эксплуатации мебели периодически подкручивайте болты, винты, шурупы.

Удаление загрязнений с поверхностей изделий следует производить мягкими тканями (фланель, плюш, сукно) с использованием специальных составов для чистки мебели типа «Полироль» или мыть теплой водой с применением мыльного раствора с последующей протиркой насухо. Недопустимо использование губок из металлической стружки, средств, содержащих хлор, аммиак, ацетон, кислотные моющие средства, абразивные вещества.

Большинство дверей могут открываться только на 90°. Будьте осторожны, при попытке открыть двери на больший угол – петли могут выйти из строя. Во избежание перекосов дверей и ящиков рекомендуется их держать закрытыми.

При эксплуатации изделий, имеющих стеклянные двери, полки и зеркала необходимо помнить, что эксплуатация стеклоизделий с дефектами сопряжена с риском получения травмы. При появлении трещин, надломов немедленно заменить поврежденную стекло-деталь или зеркало.

В шкафах для платья и белья рекомендуем вещи вплотную к петлям не располагать.

Рекомендуемые допустимые нагрузки на отдельные элементы мебели: на полки до 10 кг, на штангу до 20 кг, на дно ящиков 5 кг.

Не допускается перемещение мебели в загруженном состоянии или без закрепленной задней стенки.

По дефектам, появившемся из-за несоблюдения инструкции по эксплуатации и уходу за мебелью, нанесение механических повреждений претензии не принимаются.

Общие положения

При получении товара убедитесь в количестве и целостности упаковки, а также в наличии всех деталей согласно прилагаемого паспорта и отсутствие дефектов на них.

Установку и сборку мебели рекомендуем производить вдвоем на ровной поверхности соблюдая инструкцию по сборке. При несоблюдении инструкции по сборке и эксплуатации с компании-производителя снимаются гарантийные обязательства.

При отсутствии претензий по качеству и комплектности мебели подписывается акт приема-передачи.

При выявлении каких-либо дефектов составляется претензия в письменном виде и отправляется по месту приобретения мебели в течении двух недель с даты приобретения. – **Претензии принимаются при наличии заполненного по месту приобретения мебели гарантийного талона, упаковочных ярлыков и товарного (кассового) чека.**

Предприятие-изготовитель не несет ответственности за дефекты, возникшие в процессе транспортировки, сборки и эксплуатации, в следствие не соблюдения настоящей инструкции или применения изделия не по назначению.

divan.ru

ООО «ДИВАН ТРЕЙД»
129110, Россия, г. Москва, вн. тер. г.
муниципальный округ Мещанский, ул.
Большая Переяславская, д. 10, этаж 1,
помещ. V, ком.13

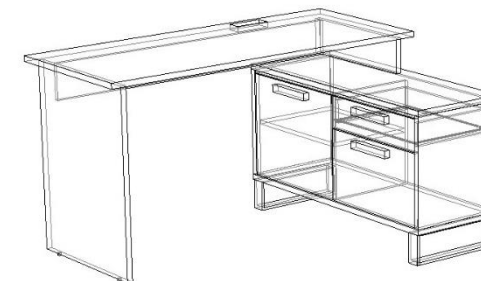
Стол С2 «Тинд»

Размер (ВхШхГ) 770x1400x1100

Исполнение левое:



Исполнение правое:



Гарантийный срок эксплуатации 18 мес.

Срок службы 10 лет.

Изготовитель оставляет за собой право вносить незначительные изменения в конструкцию изделия

Гарантийный талон (заполняется магазином, где приобретено изделие)

Место приобретения _____

№ партии _____ Дата выпуска _____

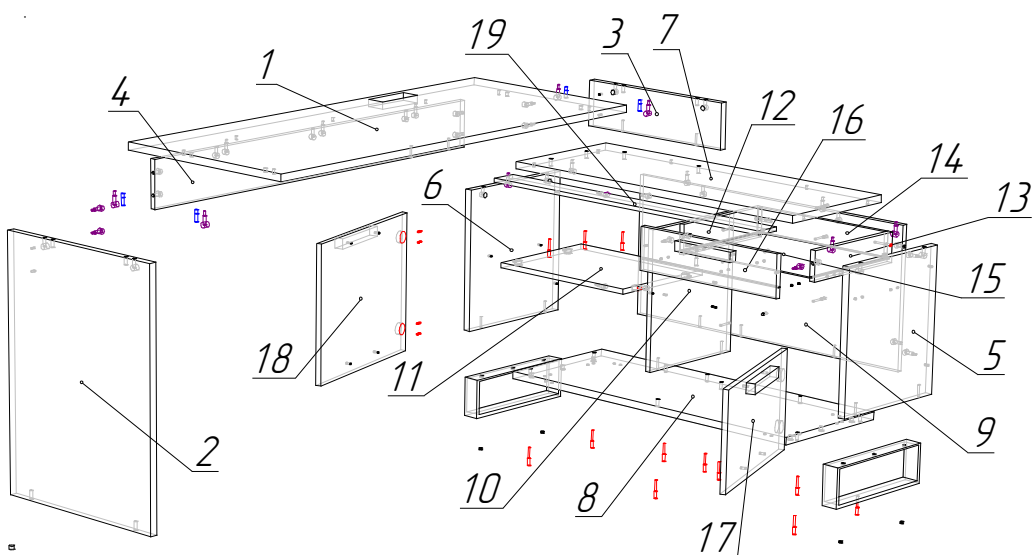
_____ Дата продажи _____

Подпись покупателя _____ Подпись продавца _____



ТР ТС 025/2012
ГОСТ 16371-2014

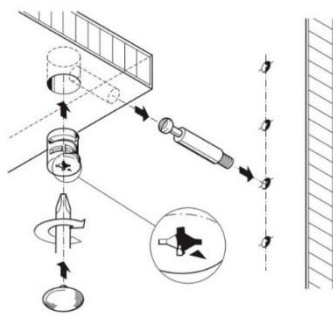
Схема сборки на правую сторону:



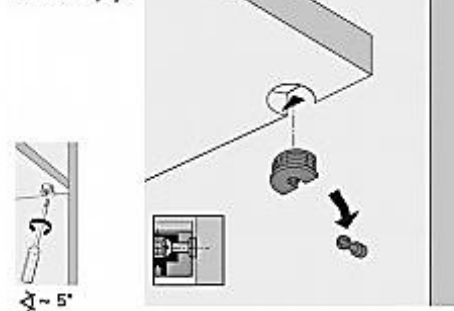
15 компл.	8 компл.	18 шт.	2 шт.	4 шт.	4 шт.
Φ-1 Стяжка эксцентриковая	Φ-1.1 Стяжка эксцентрик.22	Φ-2 Конфирмат 7x50	Φ-4 подпят. регулируемый	Φ-5 Шкант 8x30	Φ-6 Стяжка рафикс + загл.
1 компл.	1 шт.	6/ 6 шт.	4 шт.	20 шт.	6 шт.
Φ-7 Quadro с доводч. L.350	Ключ Z-4	Φ-8 Винт М6х20/ Φ-9 Шайба плоская М6	Φ-12 Петля вкладная с доводчиком	Φ-10 Саморез 3,5х16	Φ-11 Шайба пластмассовая
4 шт.	1 шт.	3/ 6 шт.	1 шт.	20/4 шт.	2 шт.
Φ-14 Опора регулир. М6х8	Заглушка под провода	Ручка/ Винт М4х25	Φ-13 Полкодержат.	Заглушка эксц./D5	Φ-3 опора 380x120x50

Схема установки рафикса:

Схема установки эксцентрика:



Установка полки сверху.



Регулировка петель

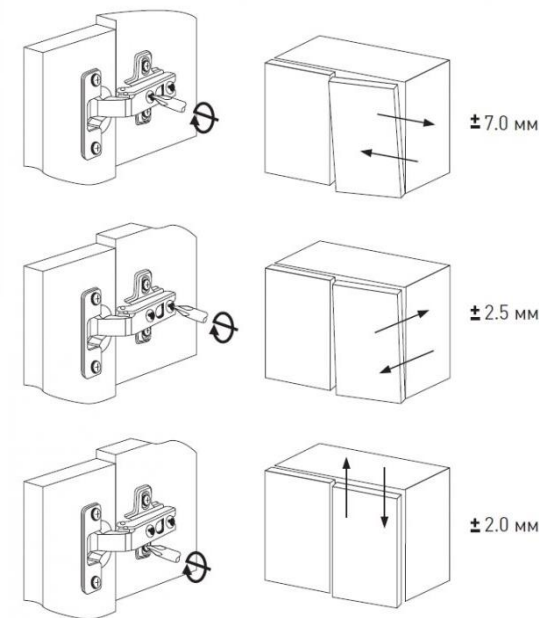
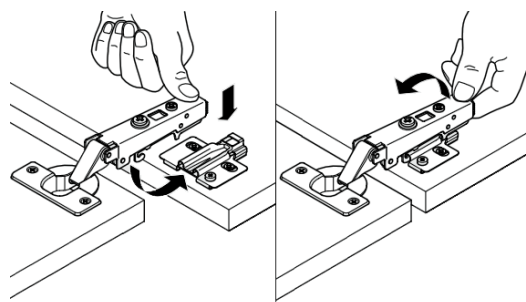


Схема установки петли:

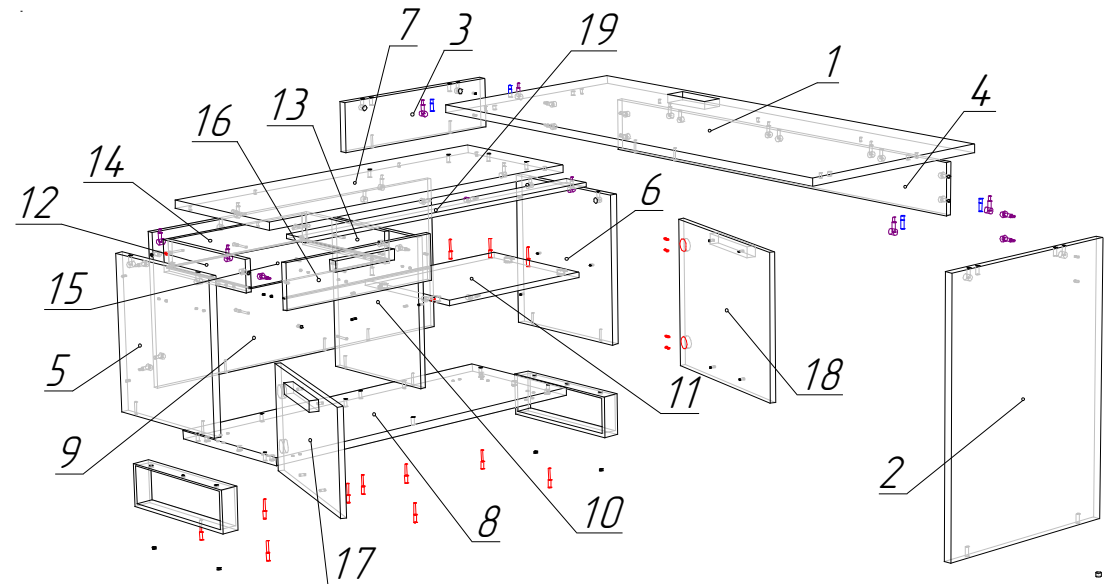


№	Наименование	Габарит	Кол-во
1	Столешница	1400x596x22	1 шт.
2	Боковина правая/левая	740x560x22	1 шт.
3	Боковина левая	142x517x22	1 шт.
4	Ребро	1256x142x16	1 шт.
5	Боковина левая/правая тумбы	436x399x22	1 шт.
6	Боковина правая/левая тумбы	436x399x22	1 шт.
7	Столешница тумбы	1040x400x22	1 шт.
8	Дно тумбы	1040x400x22	1 шт.
9	Щит	994x436x16	1 шт.
10	Перегородка	424x364x16	1 шт.
11	Полка	480x360x16	1 шт.
12	Боковина ящика левая	350x90x16	1 шт.
13	Боковина ящика правая	350x90x16	1 шт.
14	Стенка ящика задняя	458x76x16	1 шт.
15	Дно ящика	471x356x3,2	1 шт.
16	Фасад ящика	493x128x16	1 шт.
17	Фасад	493x286x16	1 шт.
18	Фасад	493x418x16	1 шт.
19	Планка	993x80x12	1 шт.

Последовательность сборки:

1. На детали №5,10 установить Quadro направляющие (Ф-7) с помощью саморезов 3,5x16 (Ф-10). На деталь №5,6 установить монтажные планки от петель (Ф-12) с помощью винтов. На деталь №2 установить подпятники (Ф-4).
2. Установить дюбеля от эксцентриковых стяжек (Ф-1/Ф-1,1) на деталь №1 – 7 шт., на детали №2,3,5,6 – по 2 шт., на деталь №7 – 6шт., на фасад №16 – 2 шт.
3. Детали №5,6 стянуть с деталью №9 с помощью эксцентриков (Ф-1).
4. К собранной конструкции притянуть деталь №8 с помощью конфир. (Ф-2).
5. К деталям №8,9 притянуть деталь №10 с помощью конфирматов (Ф-2).
6. Закрепите деталь №19 на деталь №7 при помощи скотча. Планку №19 клеить вглубь на 3-4 мм от края, обезжирив поверхность.
7. Деталь №7 притянуть к деталям №5,6,9 с помощью эксцентриковых стяжек (Ф-1/Ф-1,1).
8. На опоры (Ф-3) установить подпятники (Ф-14).
9. На деталь №8 установить опоры (Ф-3) в сборе с помощью винтов М6x20 (Ф-8), предварительно подложив шайбу М6 (Ф-9).
10. На деталь №7 закрепить деталь №3 с помощью конфирматов (Ф-2).
11. Собранную конструкцию и детали №2,4 стянуть между собой с помощью эксцентриковых стяжек (Ф-1) и конфирматов (Ф-2).
12. Установить деталь №1 с помощью эксцентриковых стяжек (Ф-1/Ф-1,1) и шкантов (Ф-5).
13. Установить деталь №11 с помощью рафиксов (Ф-6).
14. Собрать и установить ящик: Детали №12,13,14 стянуть между собой при помощи конфирматов (Ф-2). Установить в пазы дно ящика №15, затем фасад ящика №16 притянуть к деталям №12,13 при помощи эксцентриковых стяжек (Ф-1). Закрепить деталь №15 с помощью саморезов 3,5x16 (Ф-10). На фасад ящика установить ручку с помощью винтов М4x25 и шайб пластиковых (Ф-11).
15. Досверлить отверстия Ø5 в местах крепления ручек на фасадах №17,18 (в зависимости на какую сторону устанавливаются фасады), подложив брусок в месте выхода сверла во избежание вырывания материала.
16. На фасады №17,18 установить петли (Ф-12) с помощью саморезов 3,5x16 (Ф-10) и ручки с помощью винтов М4x25 и шайб пластиковых (Ф-11).
17. Навесить фасады и отрегулировать петли.
18. Установить полкодержатель (Ф-13) на деталь №8 как опору для фасада в закрытом состоянии.
19. Установит на деталь №1 заглушку под провода.
20. Установить заглушки на видимый крепеж при эксплуатации изделия.

Схема сборки на левую сторону:



Установка ящика насадного монтажа:

