

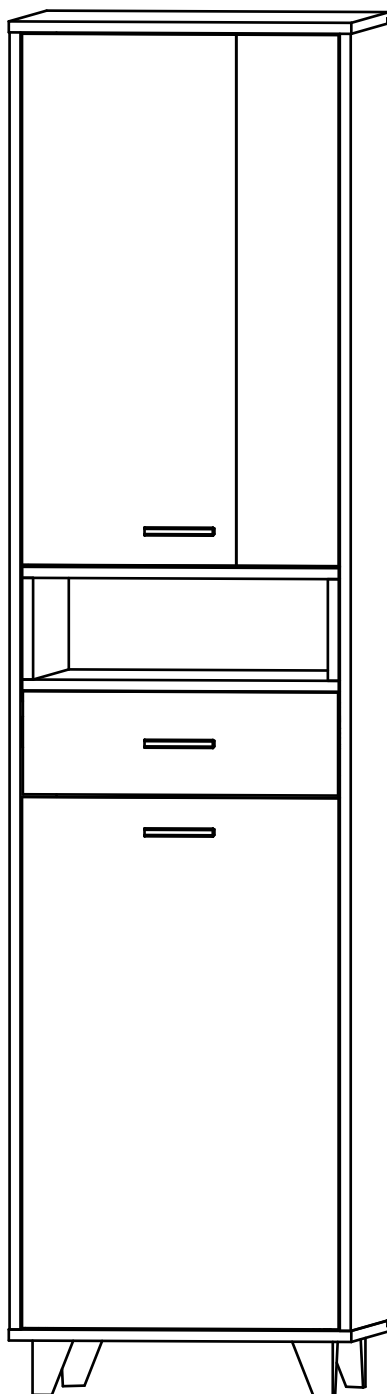
WOODCRAFT

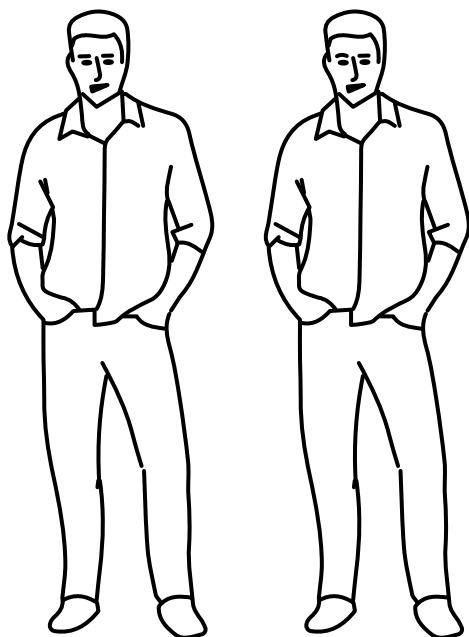
Инструкция по сборке

Колонка 1.1

Серия «Ривьера»

502x452x2000





Инструмент (в комплект не входит)



Сборку изделия производить на ровном полу, застеленном материалом, предотвращающем порчу деталей, и согласно данной инструкции.

Перед сборкой изделия необходимо внимательно ознакомиться с инструкцией, проверить в соответствии с настоящей инструкцией количество деталей и фурнитуры, определить положение деталей в изделии по схеме сборки.

Детали необходимо закреплять прочно, не допуская их качания. При сборке следует избегать неосторожных ударов и излишних усилий.

Настоятельно рекомендуем доверить сборку изделия профессиональным сборщикам мебели.

Сохранность и долговечность мебели зависят от эксплуатации и ухода за ней.

1. Не рекомендуется:

- устанавливать изделия вблизи отопительных приборов;
- содержать изделия в сырых не отапливаемых помещениях;
- ставить на поверхности полок, горизонтальных щитов горячие предметы;
- оставлять без надобности двери открытыми, ящики выдвинутыми.

2. Необходимо:

- лицевые поверхности беречь от механических повреждений, т.к. их ремонт в домашних условиях почти невозможен;
 - предохранять изделия от попадания на них кислот, щелочей, различных растворителей; облитое место следует немедленно вытереть сухой мягкой тканью;
- протирать изделия мягкой, сухой тканью; при этом допускается использование только специальных составов для ухода за мебелью.

Внимание!

В связи с постоянным совершенствованием и модернизацией продукции предприятие оставляет за собой права вносить изменения в конструкцию без предварительного оповещения.

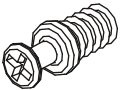

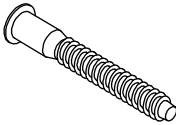
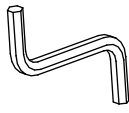
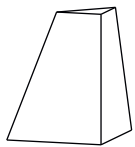
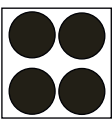



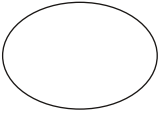
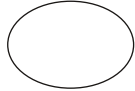
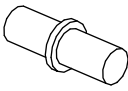
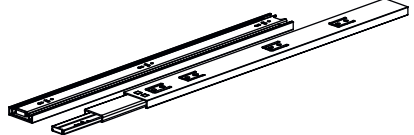
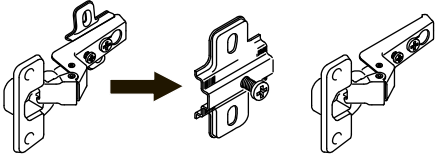
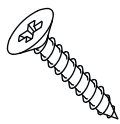
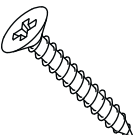
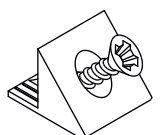
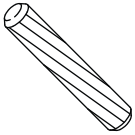
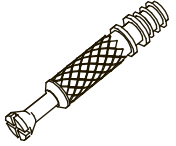


За механические повреждения, возникшие при транспортировке, сборке и хранении предприятие-изготовитель ответственности не несет.

В случае обнаружения производственных дефектов или недостачи элементов следует обращаться по месту приобретения мебели.

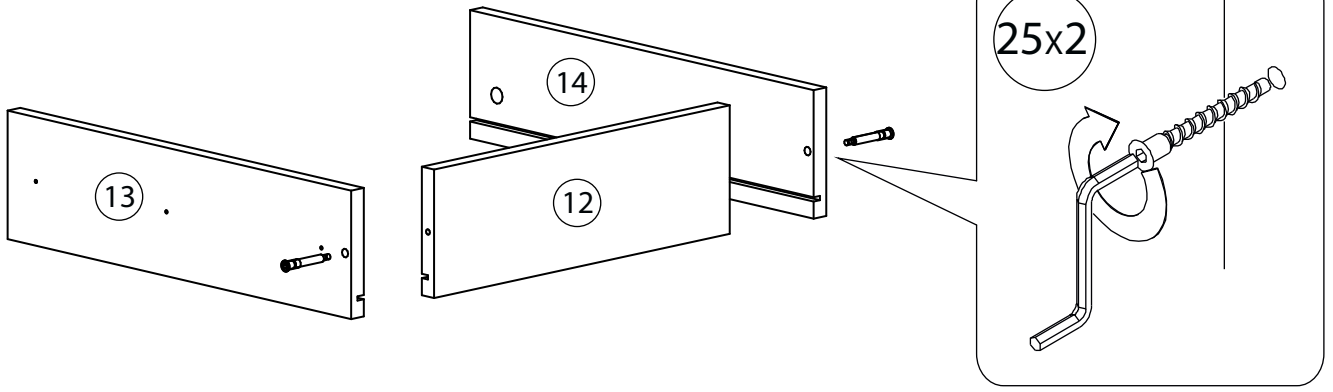
Перечень деталей

Поз.	Наименование	Кол-во	Длина	Ширина	Поз.	Наименование	Кол-во	Длина	Ширина
5	Бок левый	1	1888	450	14	Бок ящика левый	1	400	100
6	Бок правый	1	1888	450	15	Фасад	1	773	464
7	Дно	1	502	452	16	Фасад	1	773	464
8	Крыша	1	502	452	17	Задняя стенка	1	1902	482
9	Горизонталь	1	468	410	18	Дно ящика	1	424	398
10	Горизонталь	1	468	410	19	Горизонталь	1	464	426
11	Полка	4	466	410	20	Горизонталь	1	464	426
12	Задняя стенка ящика	1	410	100	21	Фасад ящика	1	150	462
13	Бок ящика правый	1	400	100	22	Вертикаль	2	148	426

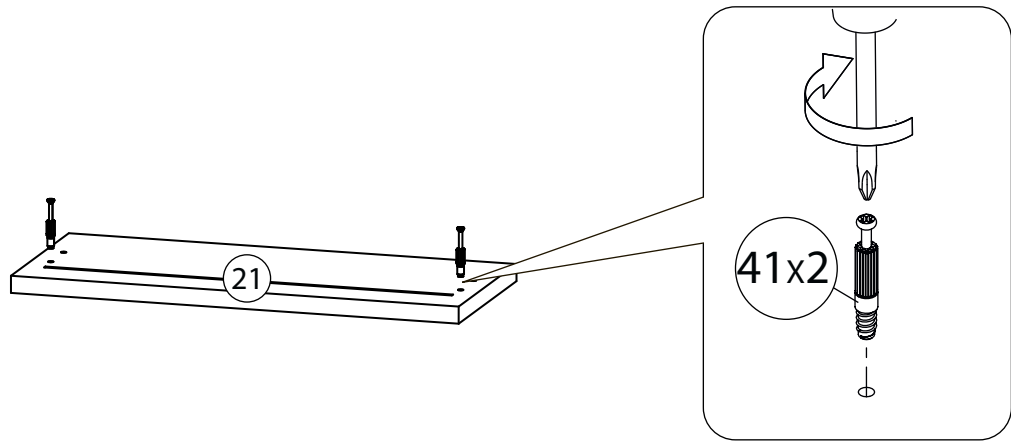
Фурнитура

					
23 x8	24 x8	25 x18	26 x1	27 x4	28 x4
Винт для стяжки VB35	Стяжка VB35	Евровинт 7x50	Ключ зиг-заг к шестиграннику	Опора	Подкладка фетр
					
29 x3	30 x28	31 x6	32 x10	33 x18	34 x16
Ручка	Саморез 3,5x16	Амортизатор самоклеющийся	Заглушка для эксцентрика	Заглушка самоклеющаяся	Полкодержатель
					
35 x1 к-т	36 x4		37 x6	38 x2	
Шариковые направляющие	Петля внутренняя		Саморез 3,5x25	Саморез 3,5x30	
					
39 x28	40 x10	41 x10	42 x10	43 x8	
Фиксатор задней стенки	Шкант бук	Шток эксцентрика	Эксцентрик	Евровинт 6,3x13	

1



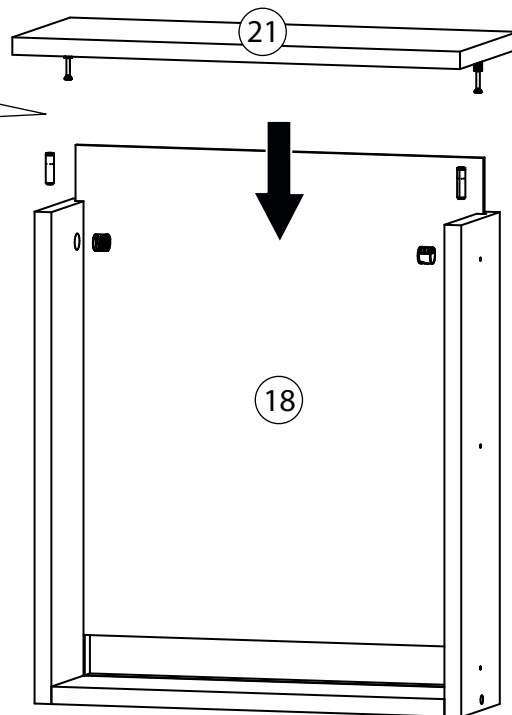
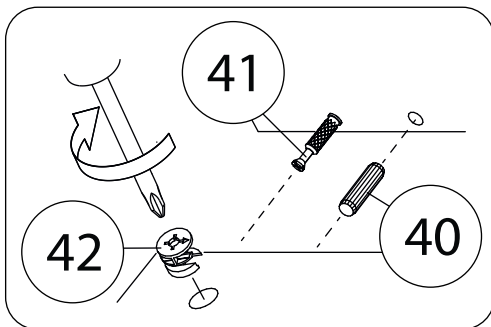
2



3



Стрелка должна указывать на входящий шток!



4

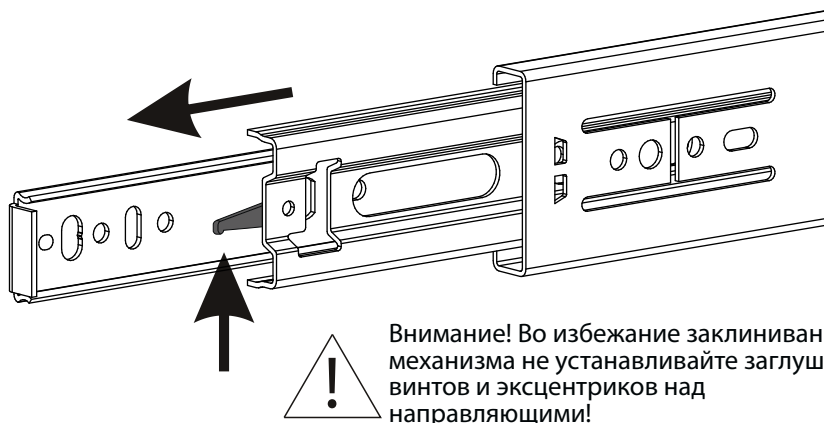
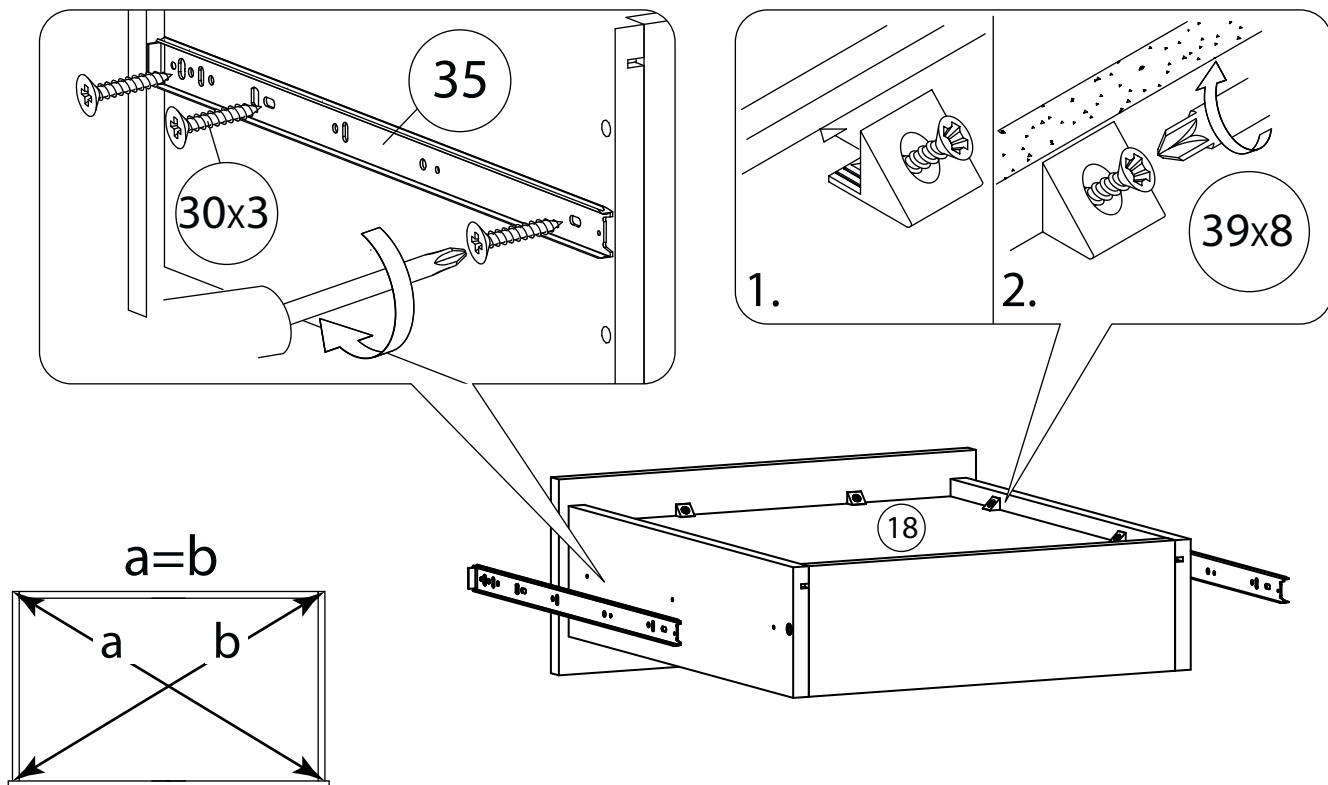
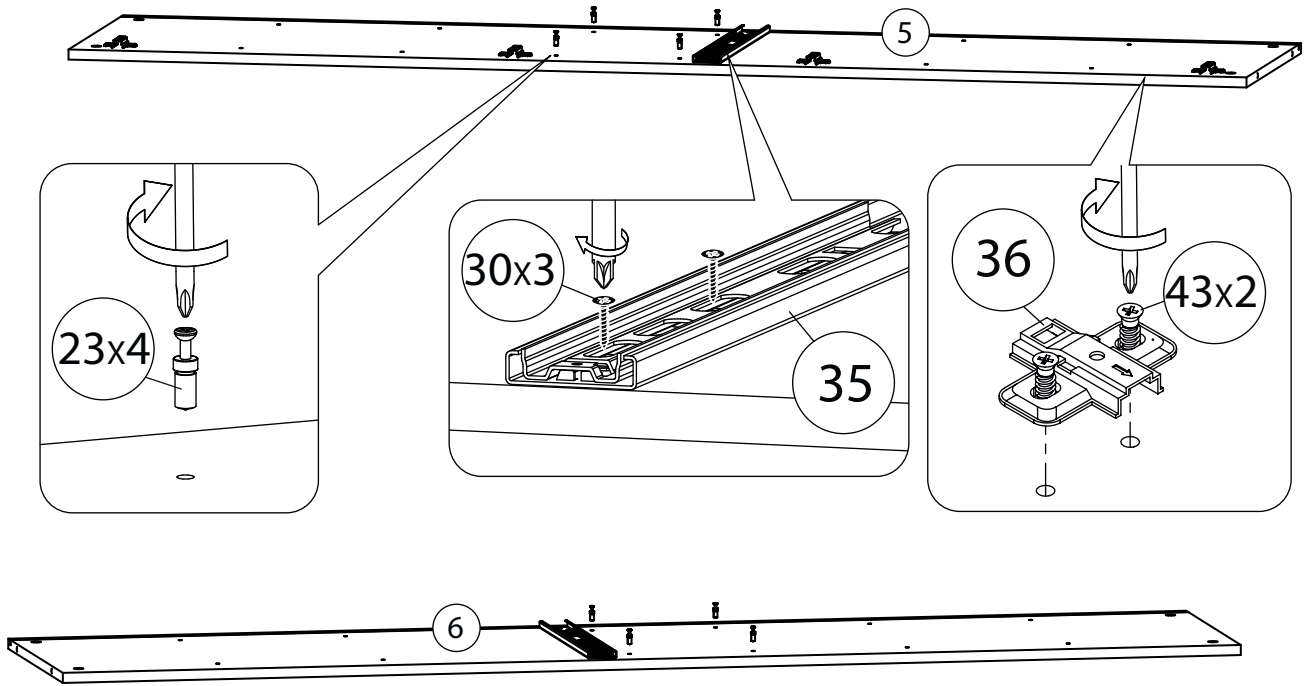


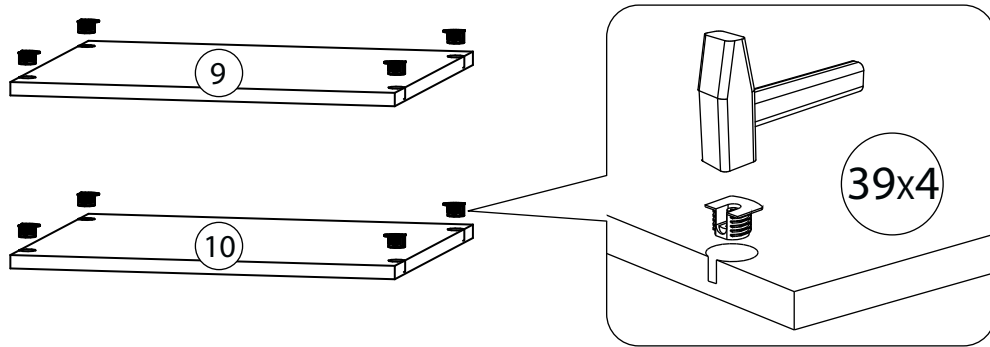
Схема установки шариковых направляющих.

Для установки шариковых направляющих в изделие необходимо разъединить их на две части. Широкая часть устанавливается на боковую стенку каркаса, а узкая на боковую стенку выдвижного ящика. Разъединение производится путем нажатия на пластиковый рычажок при выдвижении узкой части направляющей (смотри рисунок). Если направляющие крепятся на одной боковине с двух сторон, то саморезы необходимо крепить в разные отверстия направляющей. Для регулировки выкатных ящиков по высоте необходимо крепить узкую часть направляющей через ее овальные отверстия.

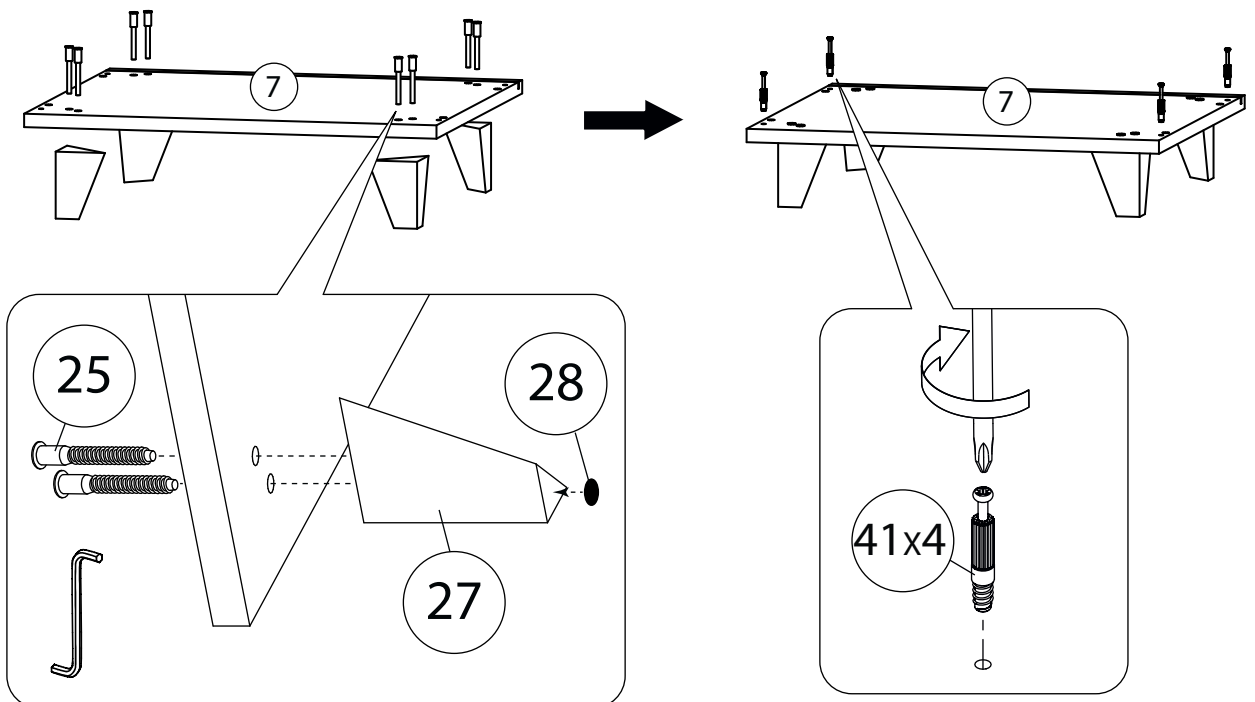
5



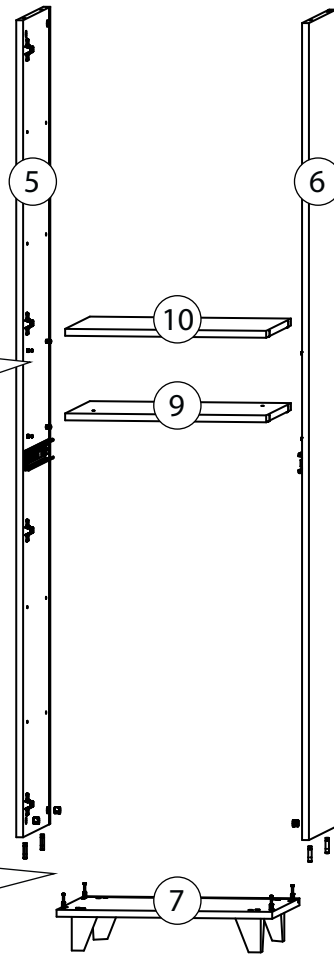
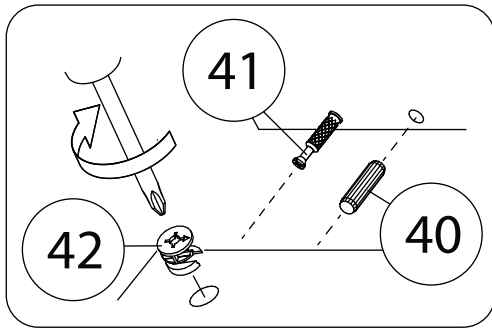
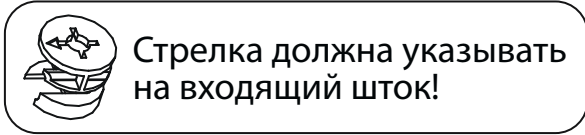
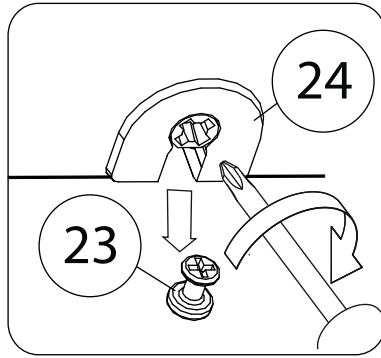
6



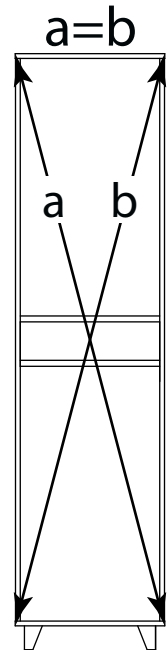
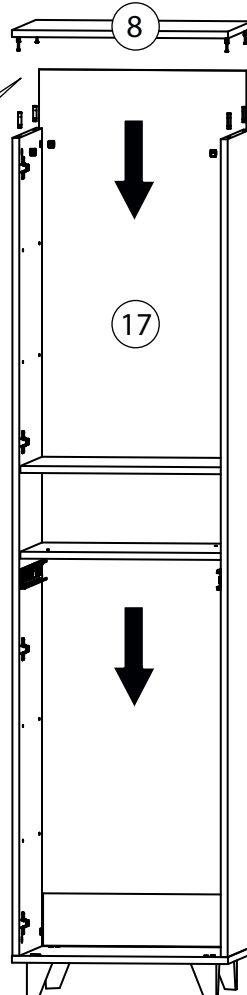
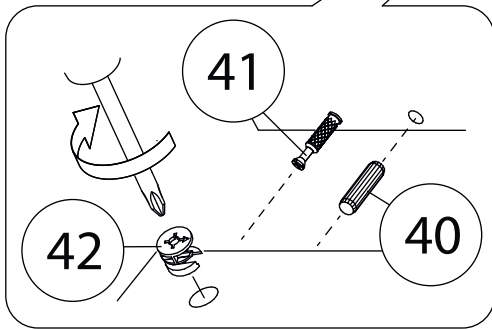
7



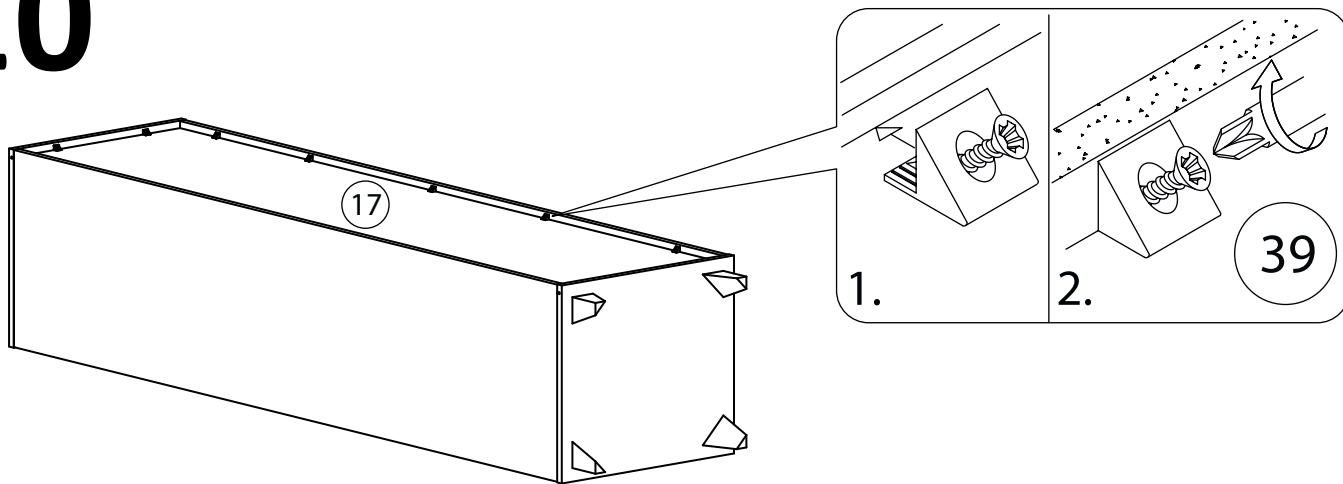
8



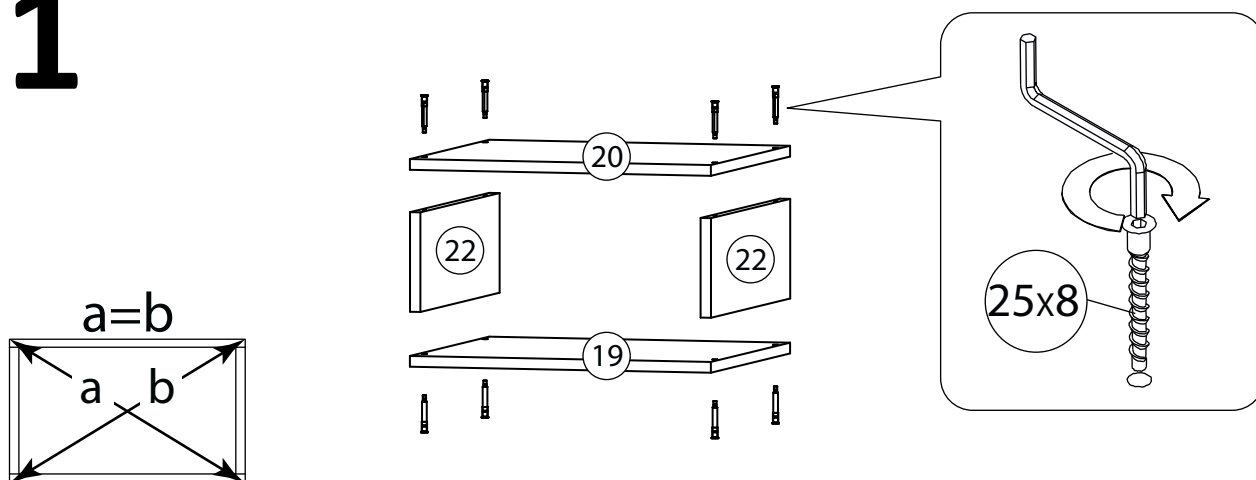
9



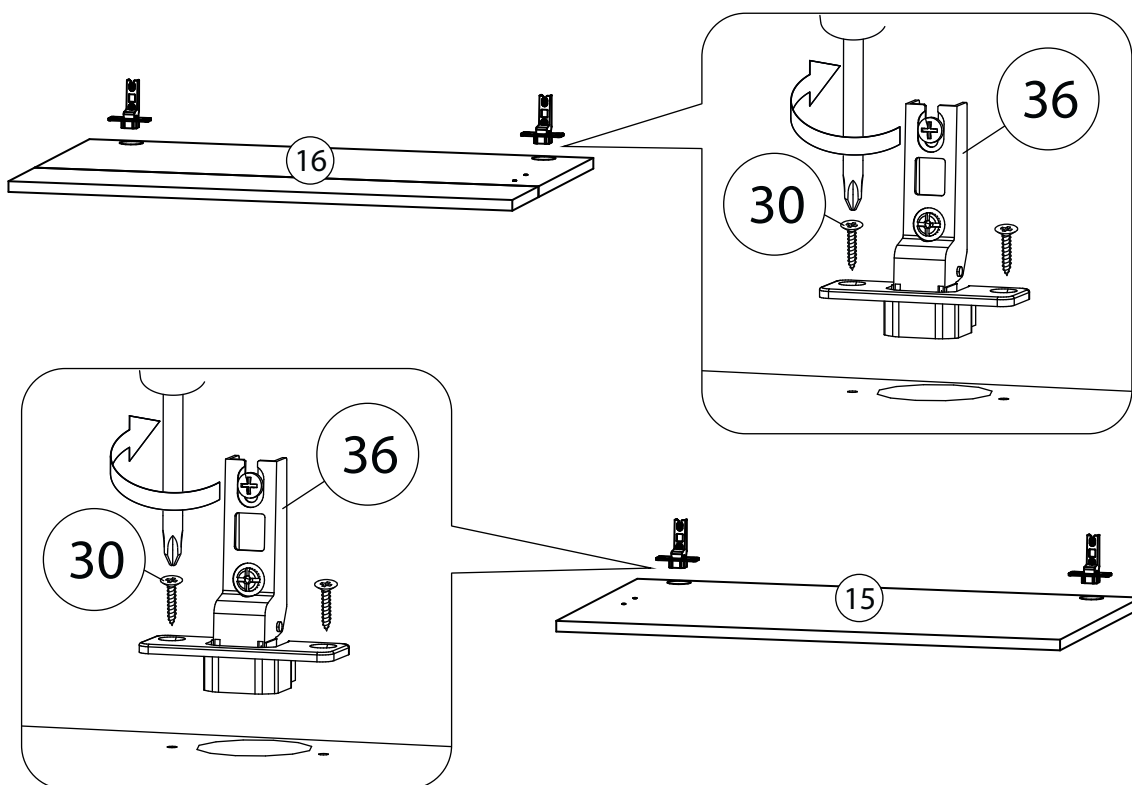
10



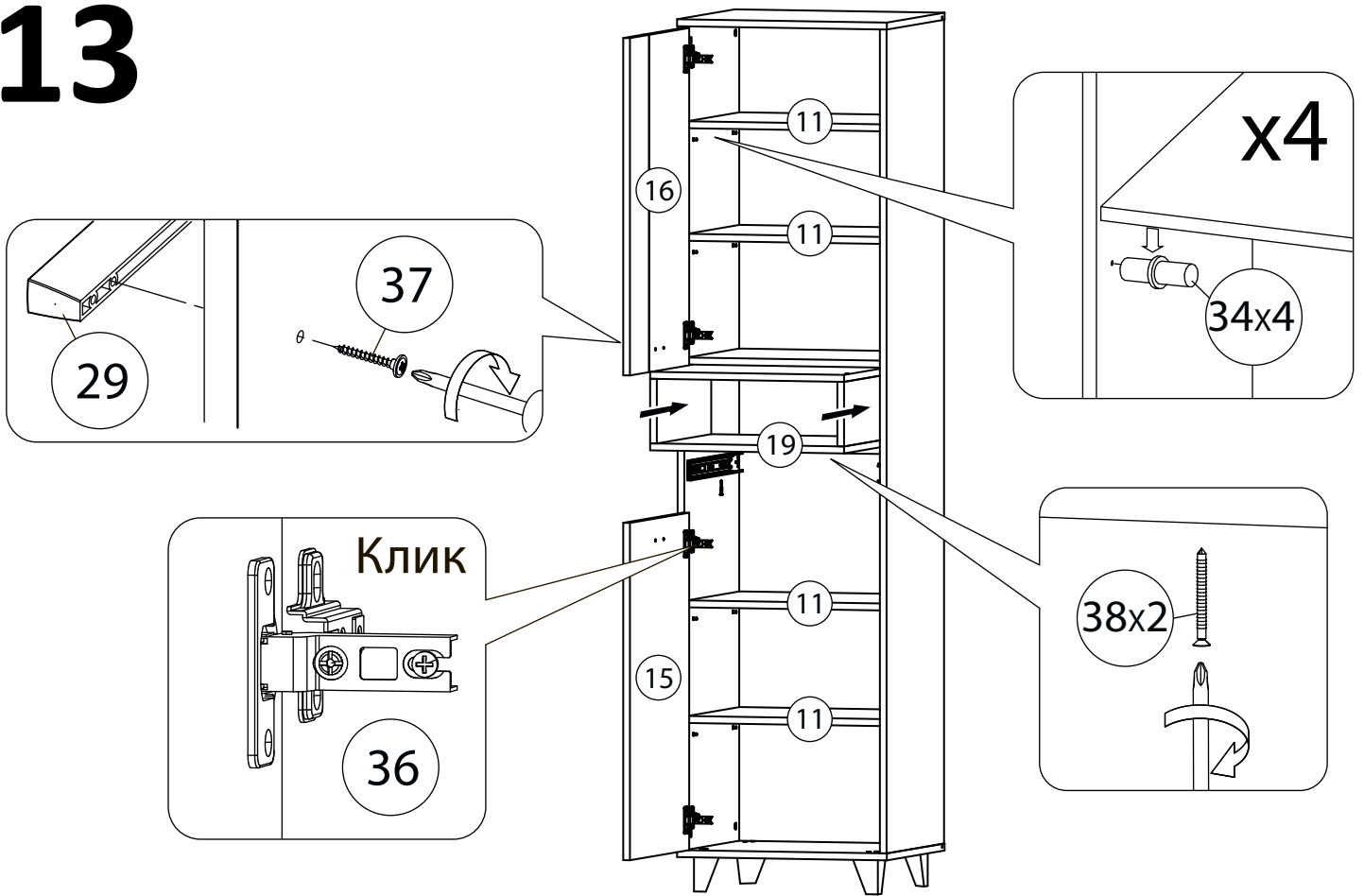
11



12



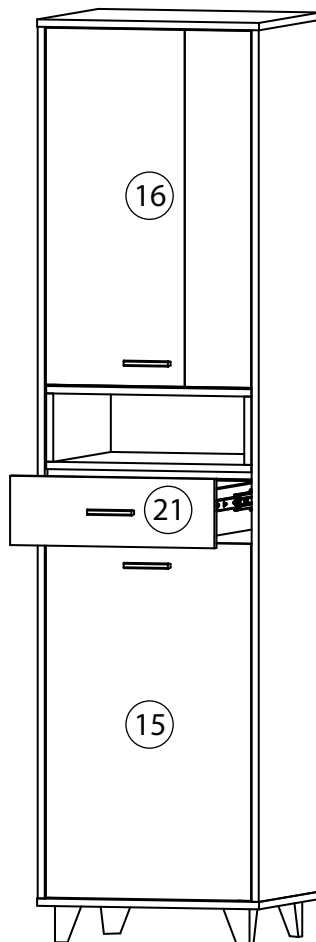
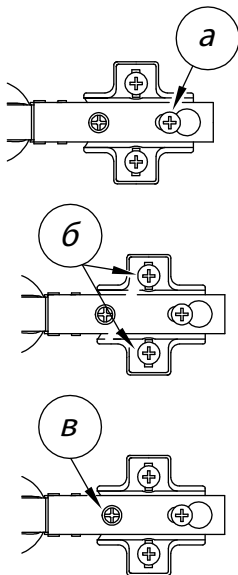
13



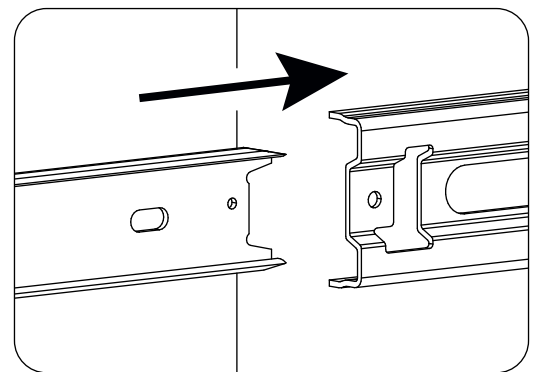
14

Регулировка петель

- а** - регулировка расстояния между дверью и корпусом
- б** - регулировка положения двери по-горизонтали
- в** - регулировка положения двери по-вертикали



Установка ящика



Все видимые части крепежа закрываются заглушками.

WDCRAFT