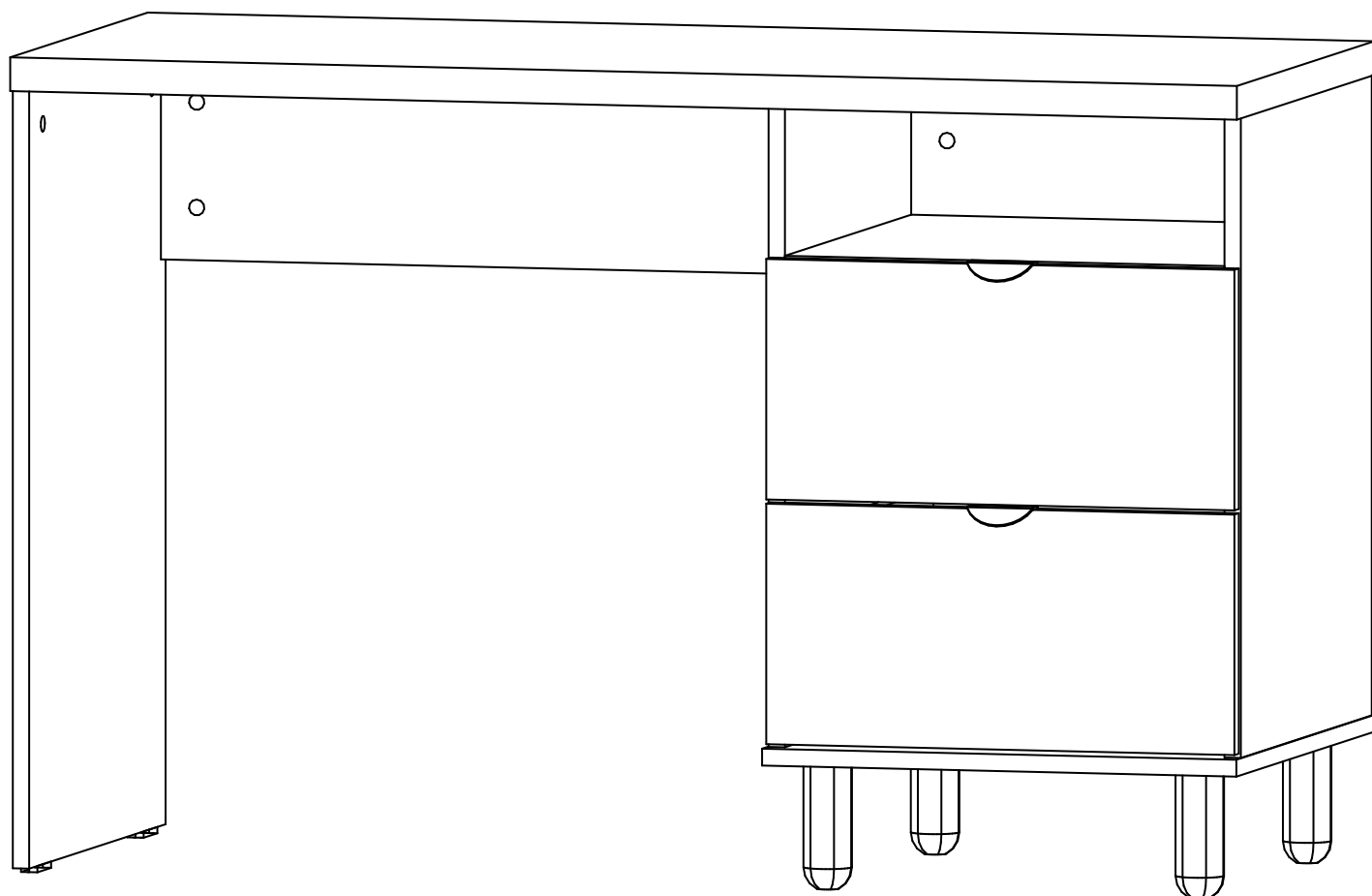


WOODCRAFT

Инструкция по сборке
Стол письменный №1
Серия «Теджонс»
1200x502x755





Инструмент (в комплект не входит)



Сборку изделия производить на ровном полу, застеленном материалом, предотвращающем порчу деталей, и согласно данной инструкции.

Перед сборкой изделия необходимо внимательно ознакомиться с инструкцией, проверить в соответствии с настоящей инструкцией количество деталей и фурнитуры, определить положение деталей в изделии по схеме сборки.

Детали необходимо закреплять прочно, не допуская их качания. При сборке следует избегать неосторожных ударов и излишних усилий.

Настоятельно рекомендуем доверить сборку изделия профессиональным сборщикам мебели.

Сохранность и долговечность мебели зависят от эксплуатации и ухода за ней.

1. Не рекомендуется:

- устанавливать изделия вблизи отопительных приборов;
- содержать изделия в сырых не отапливаемых помещениях;
- ставить на поверхности полок, горизонтальных щитов горячие предметы;
- оставлять без надобности двери открытыми, ящики выдвинутыми.

2. Необходимо:

- лицевые поверхности беречь от механических повреждений, т.к. их ремонт в домашних условиях почти невозможен;
 - предохранять изделия от попадания на них кислот, щелочей, различных растворителей; облитое место следует немедленно вытереть сухой мягкой тканью;
- протирать изделия мягкой, сухой тканью; при этом допускается использование только специальных составов для ухода за мебелью.

Внимание!

В связи с постоянным совершенствованием и модернизацией продукции предприятие оставляет за собой права вносить изменения в конструкцию без предварительного оповещения.

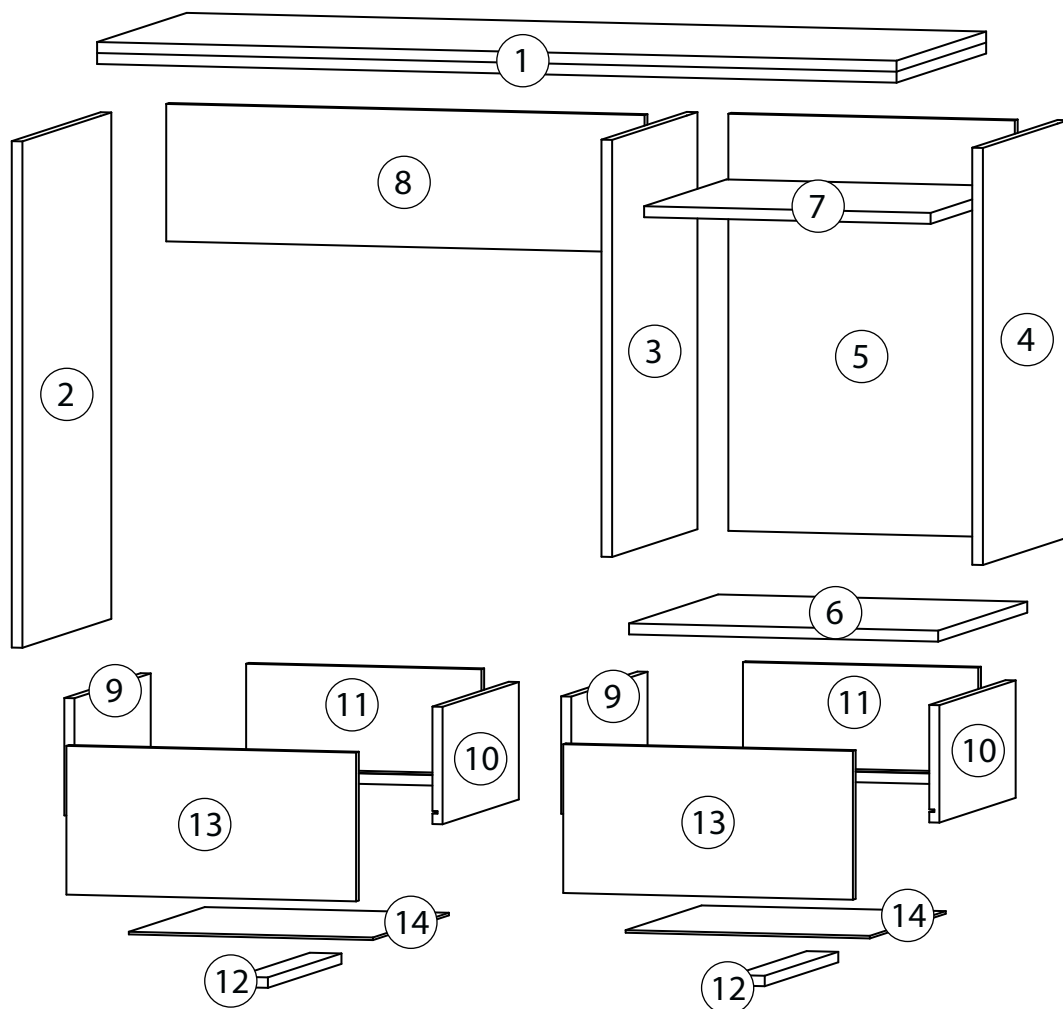
За механические повреждения, возникшие при транспортировке, сборке и хранении предприятие-изготовитель ответственности не несет.

В случае обнаружения производственных дефектов или недостачи элементов следует обращаться по месту приобретения мебели.


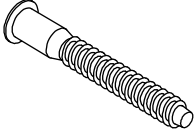


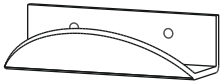
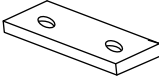
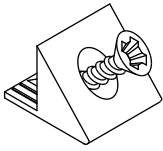
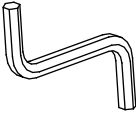
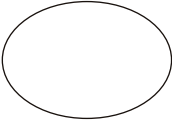
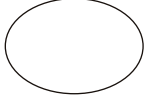
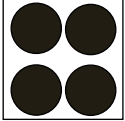
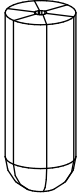
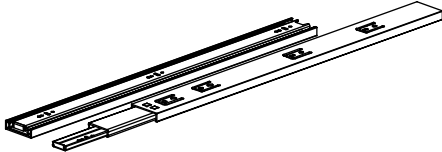
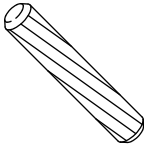
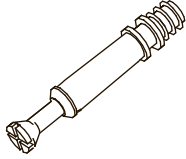

Для изделий на ножках необходима ровная поверхность пола.
 Для незначительной регулировки в изделие заложено
 дополнительное количество фетровых накладок.

Перечень деталей

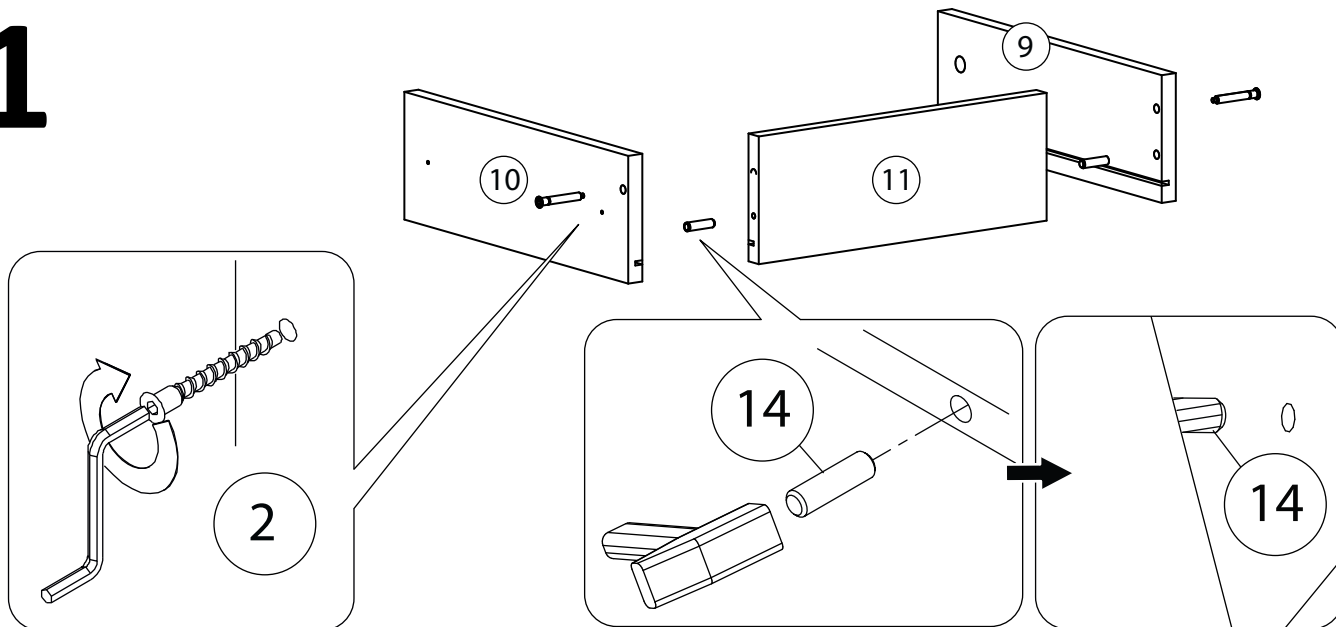
Поз.	Наименование	Кол-во	Длина	Ширина
1	Столешница	1	1200	502
2	Бок левый	1	737	498
3	Бок средний	1	607	478
4	Бок правый	1 <td 607	478	
5	Задняя стенка	1	607	430
6	Дно	1	464	499
7	Горизонталь	1	430	461
8	Ребро жёсткости	1	718	200
9	Бок ящика левый	2	450	180
10	Бок ящика правый	2	450	180
11	Задняя панель ящика	2	372	180
12	Ребро жёсткости	2	50	434
13	Фасад ящика	2	458	228
14	Дно ящика	2	386	448



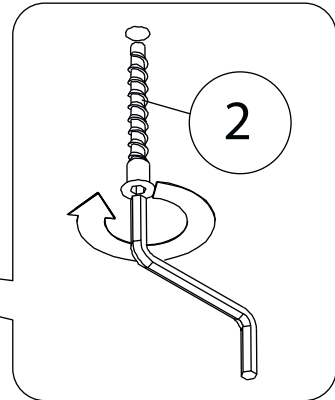
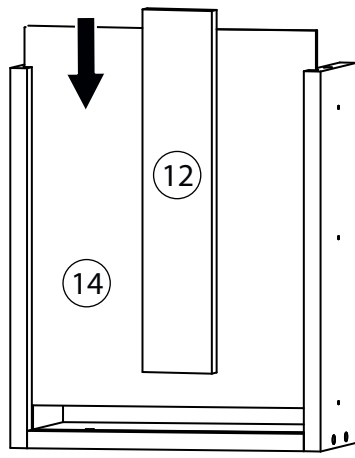
Фурнитура

				
1 Амортизатор самоклеющийся	2 Евровинт 7x50	3 Саморез 3,5x16	4 Саморез 3x12	5 Ручка
				
6 Подпятник	7 Фиксатор задней стенки	8 Ключ зиг-заг к шестиграннику	9 Заглушка для эксцентрика	10 Заглушка самоклеющаяся
				
11 Подкладка фетр	12 Опора	13 Шариковые направляющие		14 Шкант бук
				
15 Шток эксцентрика	16 Эксцентрик			

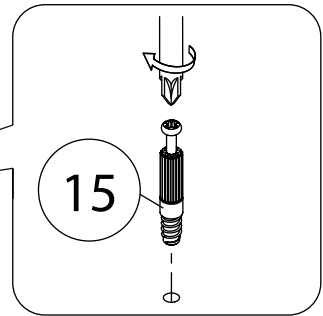
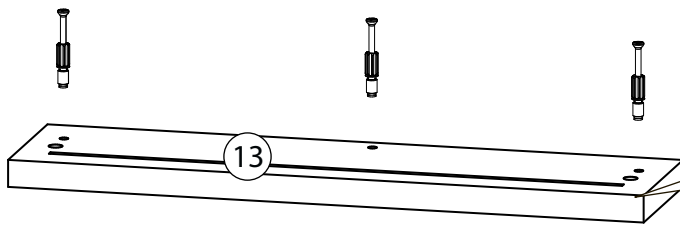
1



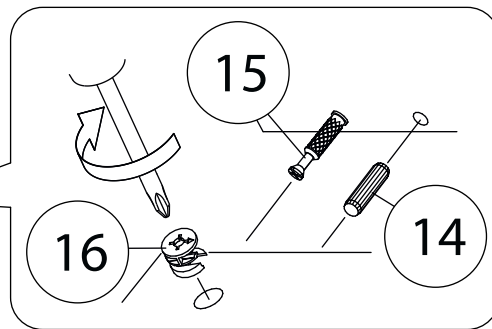
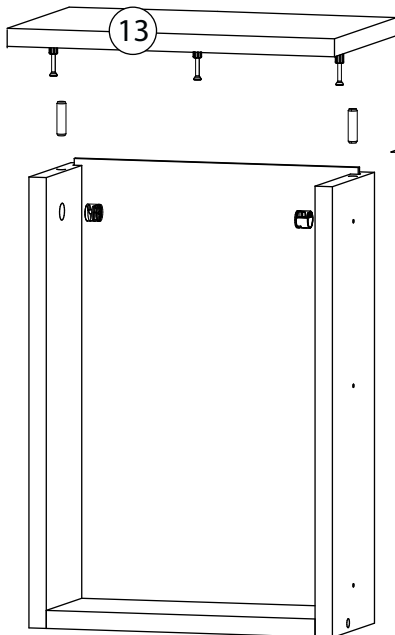
2



3

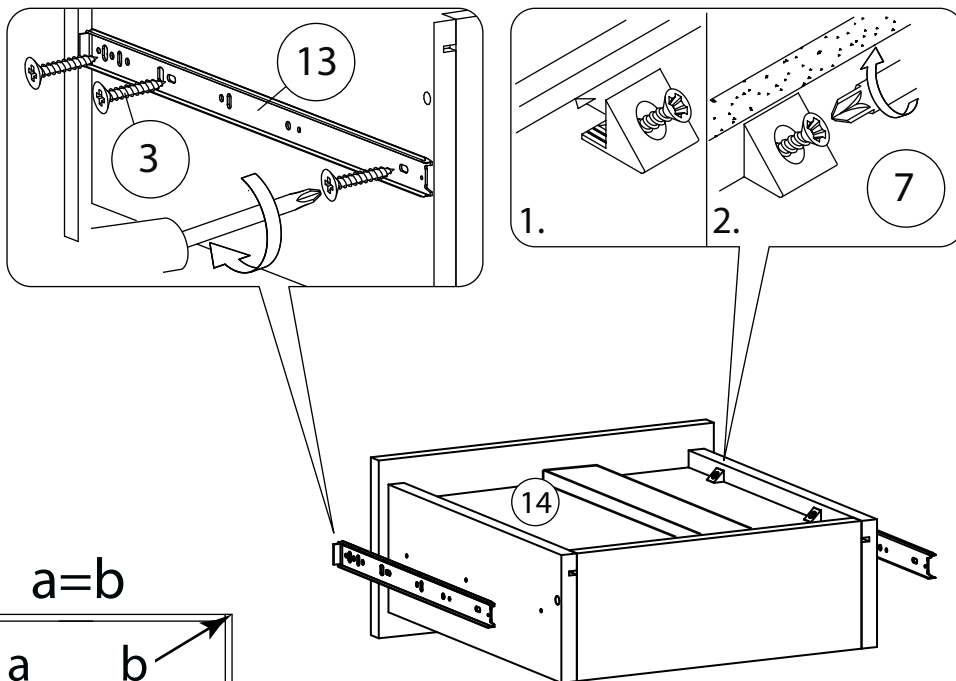


4

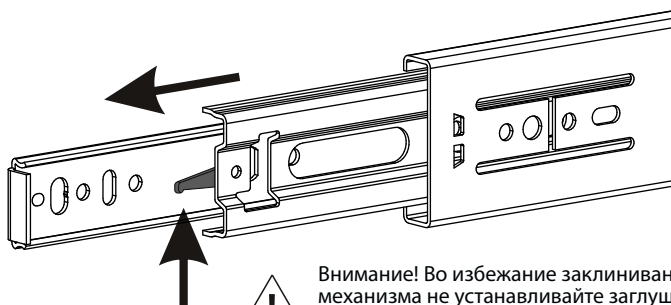


Стрелка должна указывать на входящий шток!

5



В отдельных случаях, наметки для направляющих могут не совпадать. В этом случае, нужно придерживаться горизонтали, на которой уже есть наметки и установить направляющие вручную.

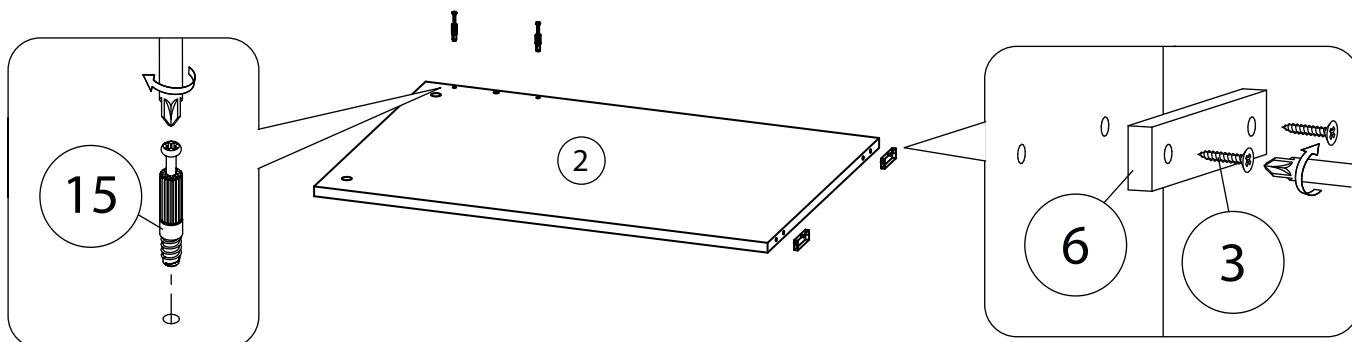


Внимание! Во избежание заклинивания механизма не устанавливайте заглушки винтов и эксцентриков над направляющими!

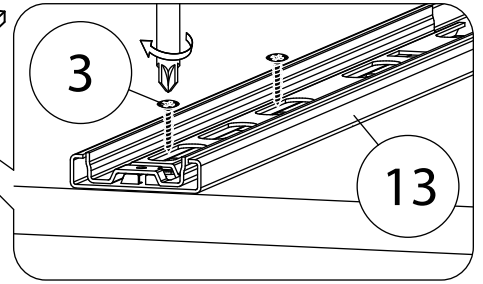
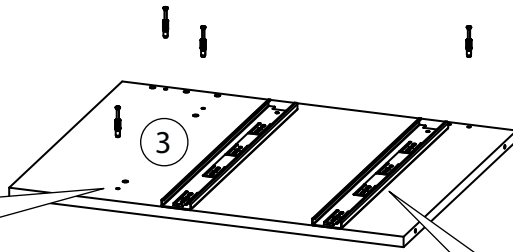
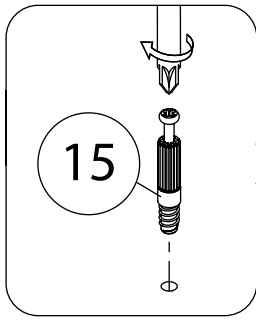
Схема установки шариковых направляющих.

Для установки шариковых направляющих в изделие необходимо разъединить их на две части. Широкая часть устанавливается на боковую стенку каркаса, а узкая на боковую стенку выдвижного ящика. Разъединение производится путем нажатия на пластиковый рычажок при выдвижении узкой части направляющей (смотри рисунок). Если направляющие крепятся на одной боковине с двух сторон, то саморезы необходимо крепить в разные отверстия направляющей. Для регулировки выкатных ящиков по высоте необходимо крепить узкую часть направляющей через ее овальные отверстия.

6

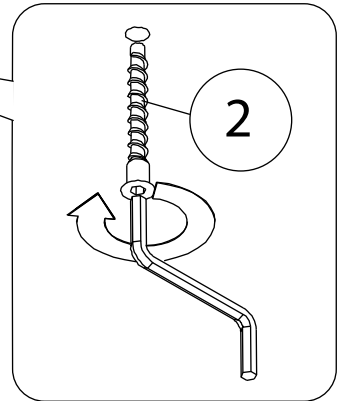
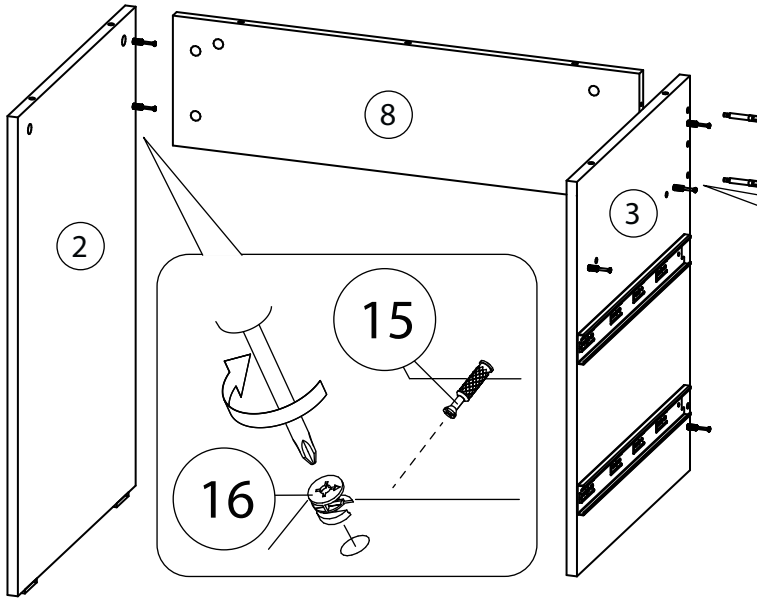


7

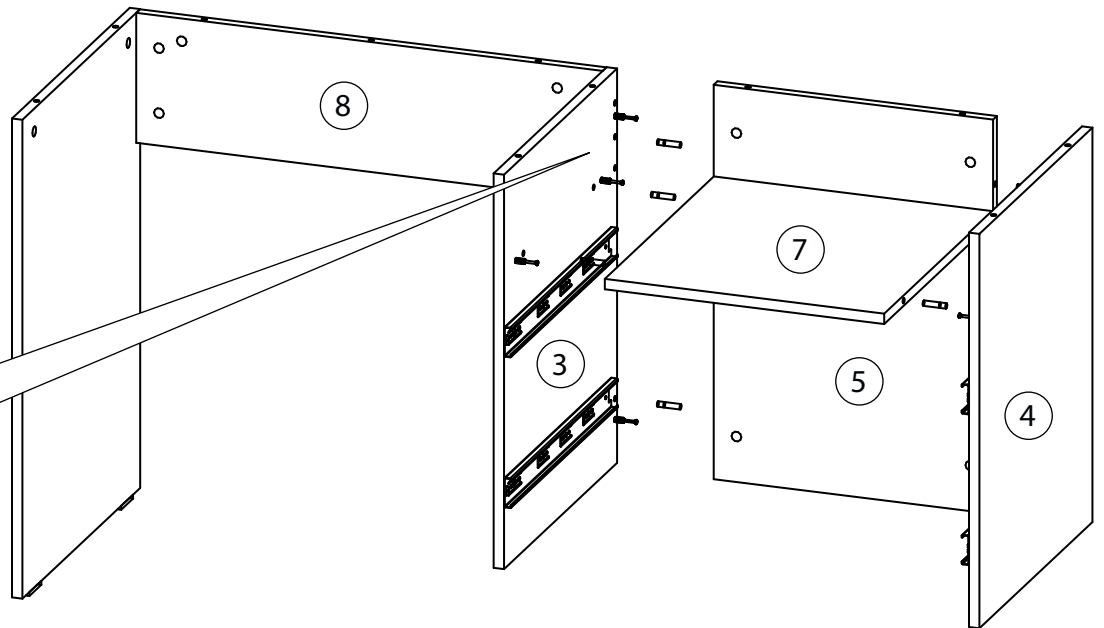
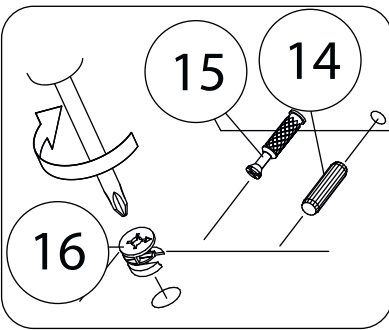


Бок правый (4)
собирается аналогично.

8

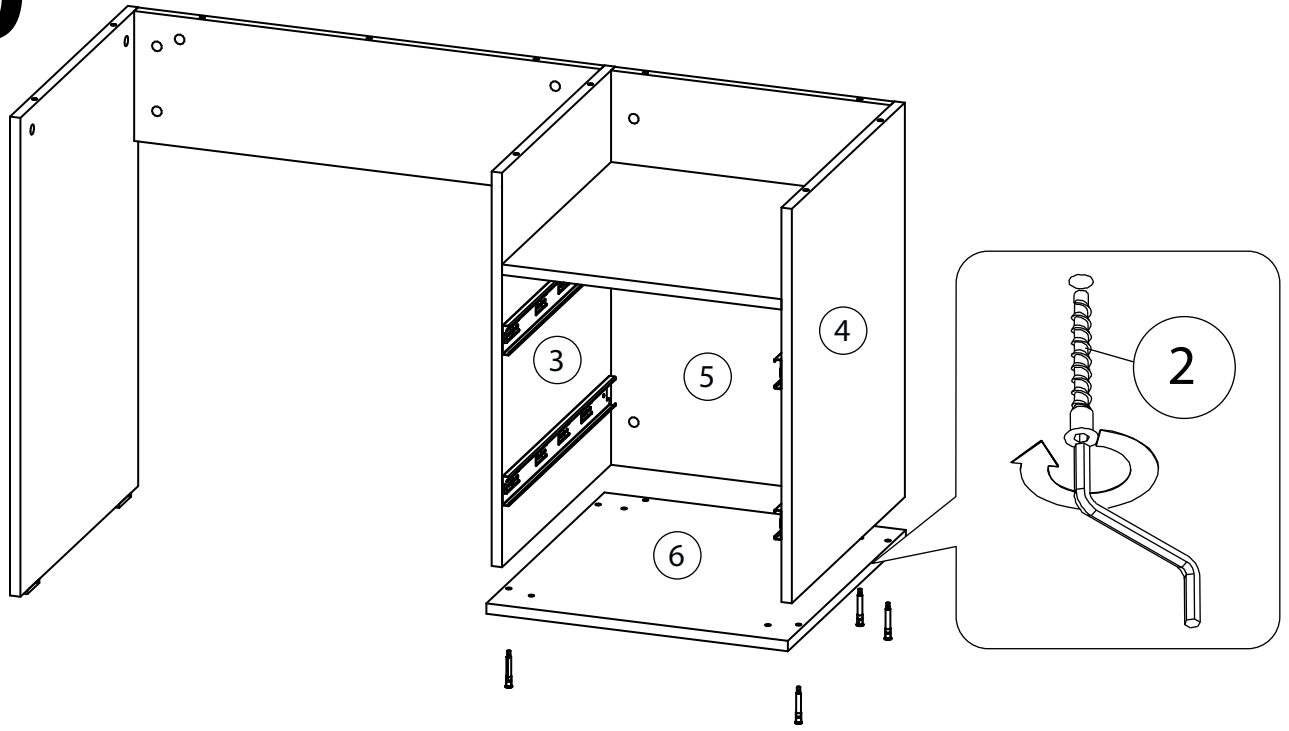


9

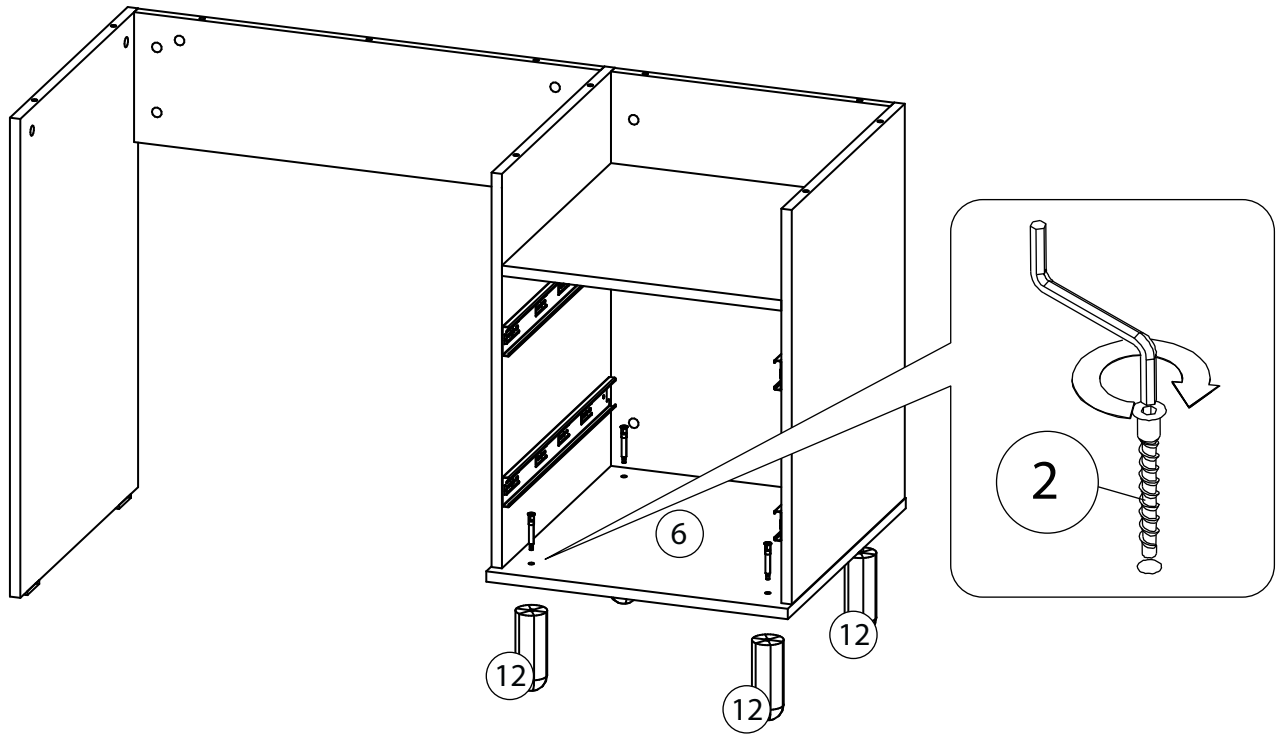


Стрелка должна указывать
на входящий шток!

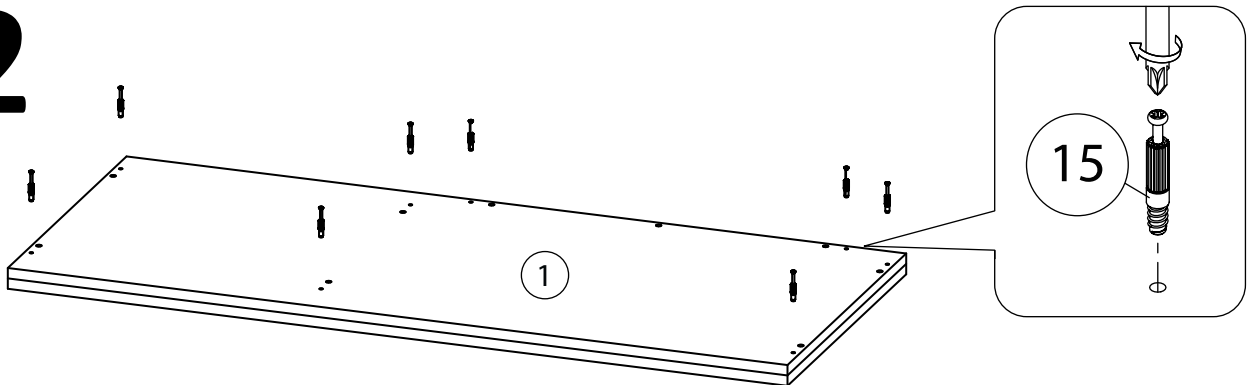
10



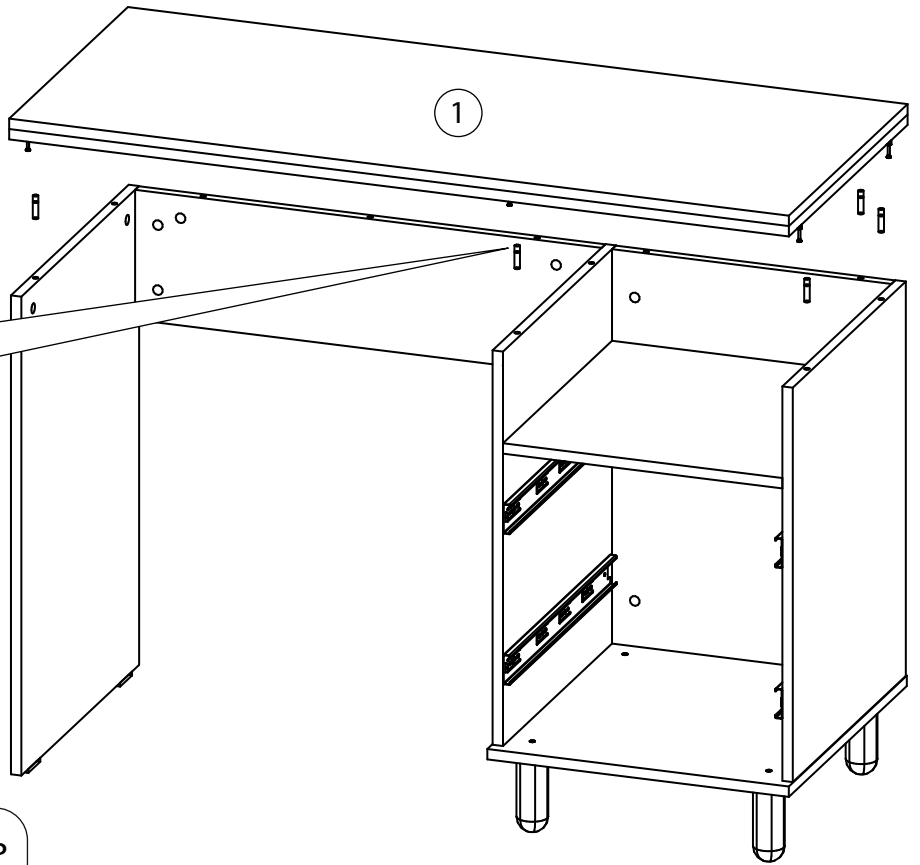
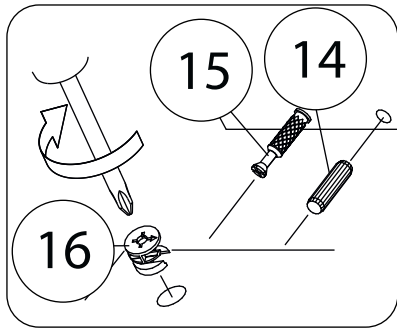
11



12



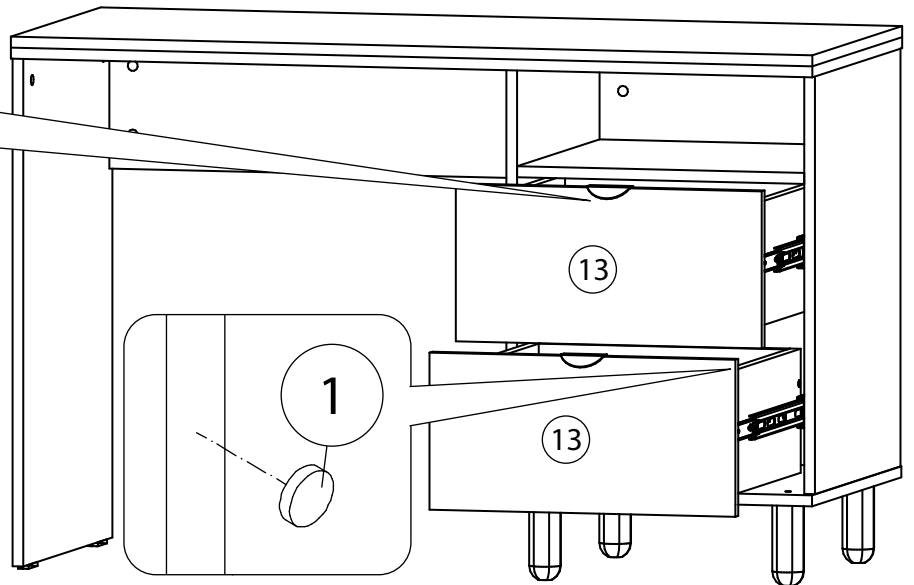
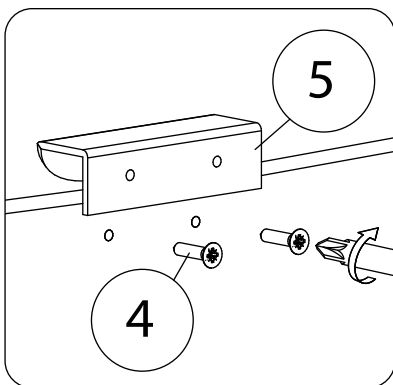
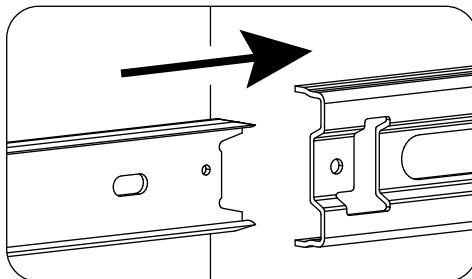
13



Стрелка должна указывать на входящий шток!

14

Установка ящика



Все видимые части крепежа закрываются заглушками.