

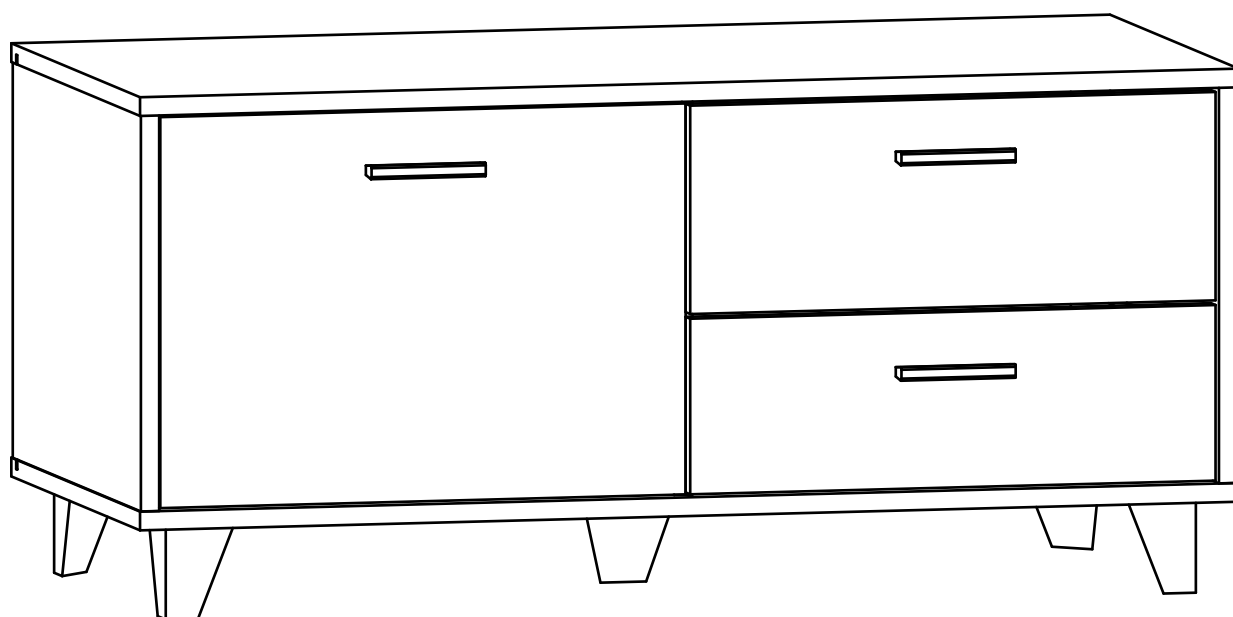
WOODCRAFT

Инструкция по сборке

ТВ-тумба №2

Серия «Ривьера»

962x452x450





Инструмент (в комплект не входит)



Сборку изделия производить на ровном полу, застеленном материалом, предотвращающем порчу деталей, и согласно данной инструкции.

Перед сборкой изделия необходимо внимательно ознакомиться с инструкцией, проверить в соответствии с настоящей инструкцией количество деталей и фурнитуры, определить положение деталей в изделии по схеме сборки.

Детали необходимо закреплять прочно, не допуская их качания. При сборке следует избегать неосторожных ударов и излишних усилий.

Настоятельно рекомендуем доверить сборку изделия профессиональным сборщикам мебели.

Сохранность и долговечность мебели зависят от эксплуатации и ухода за ней.

1. Не рекомендуется:

- устанавливать изделия вблизи отопительных приборов;
- содержать изделия в сырых не отапливаемых помещениях;
- ставить на поверхности полок, горизонтальных щитов горячие предметы;
- оставлять без надобности двери открытыми, ящики выдвинутыми.

2. Необходимо:

- лицевые поверхности беречь от механических повреждений, т.к. их ремонт в домашних условиях почти невозможен;
 - предохранять изделия от попадания на них кислот, щелочей, различных растворителей; облитое место следует немедленно вытереть сухой мягкой тканью;
- протирать изделия мягкой, сухой тканью; при этом допускается использование только специальных составов для ухода за мебелью.

Внимание!

В связи с постоянным совершенствованием и модернизацией продукции предприятие оставляет за собой права вносить изменения в конструкцию без предварительного оповещения.

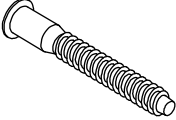
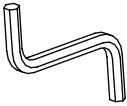
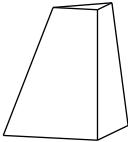
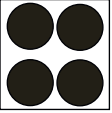


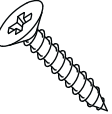

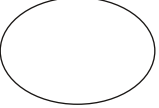
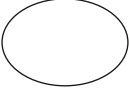
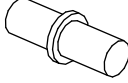
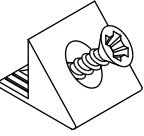
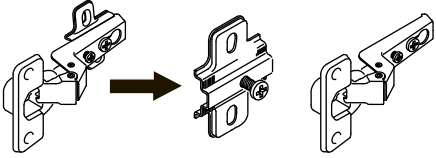
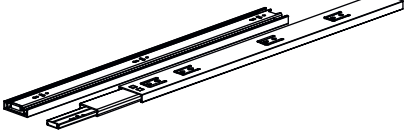
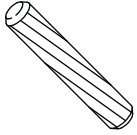
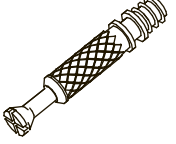

За механические повреждения, возникшие при транспортировке, сборке и хранении предприятие-изготовитель ответственности не несет.

В случае обнаружения производственных дефектов или недостачи элементов следует обращаться по месту приобретения мебели.

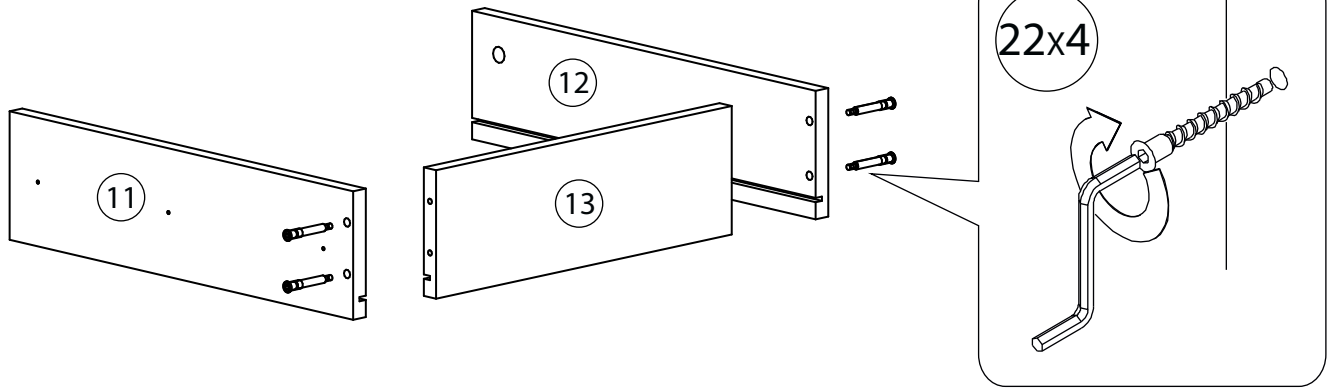
Перечень деталей

Поз.	Наименование	Кол-во	Длина	Ширина	Поз.	Наименование	Кол-во	Длина	Ширина
5	Крыша	1	962	452	14	Бок ящика левый	1	400	100
6	Дно	1	962	452	15	Бок ящика правый	1	400	100
7	Полка	1	454	410	16	Задняя панель ящика	1	398	100
8	Бок правый	1	338	450	17	Фасад	1	334	460
9	Бок левый	1	338	450	18	Задняя стенка	1	354	944
10	Вертикаль	1	338	410	19	Дно ящика	2	412	398
11	Бок ящика правый	1	400	128	20	Фасад ящика	1	460	178
12	Бок ящика левый	1	400	128	21	Фасад ящика	1	460	150
13	Задняя стена ящика	1	398	128					

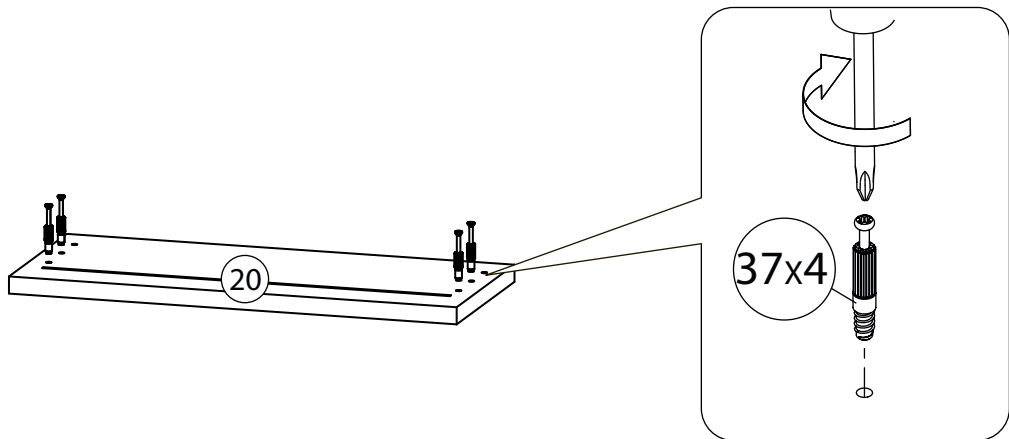
Фурнитура

					
22 x16	23 x1	24 x5	25 x5	26 x3	27 x32
Евровинт 7x50	Ключ зиг-заг к шестиграннику	Опора	Подкладка фетр	Ручка	Саморез 3,5x16
					
28 x6	29 x6	30 x18	31 x16	32 x4	33 x30
Саморез 3,5x25	Амортизатор самоклеющийся	Заглушка для эксцентрика	Заглушка самоклеющаяся	Полкодержатель	Фиксатор задней стенки
					
34 x2	35 x2 к-т		36 x16	37 x18	
Петля внутренняя	Шариковые направляющие		Шкант бук	Шток эксцентрика	
					
38 x18					
Эксцентрик					


1

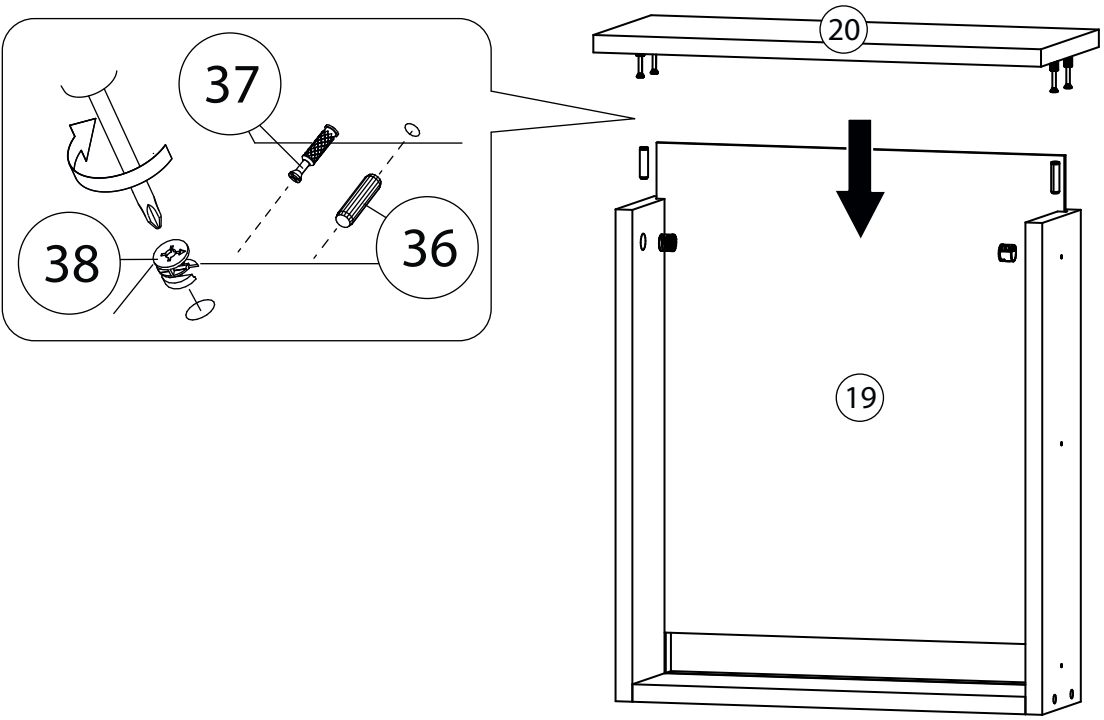


2

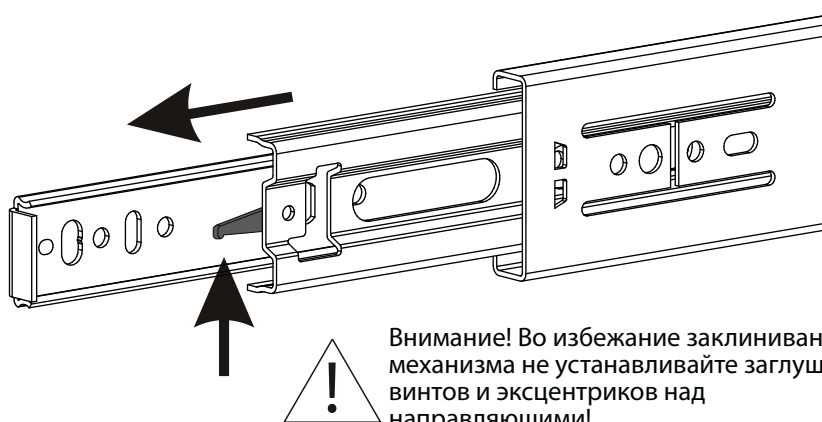
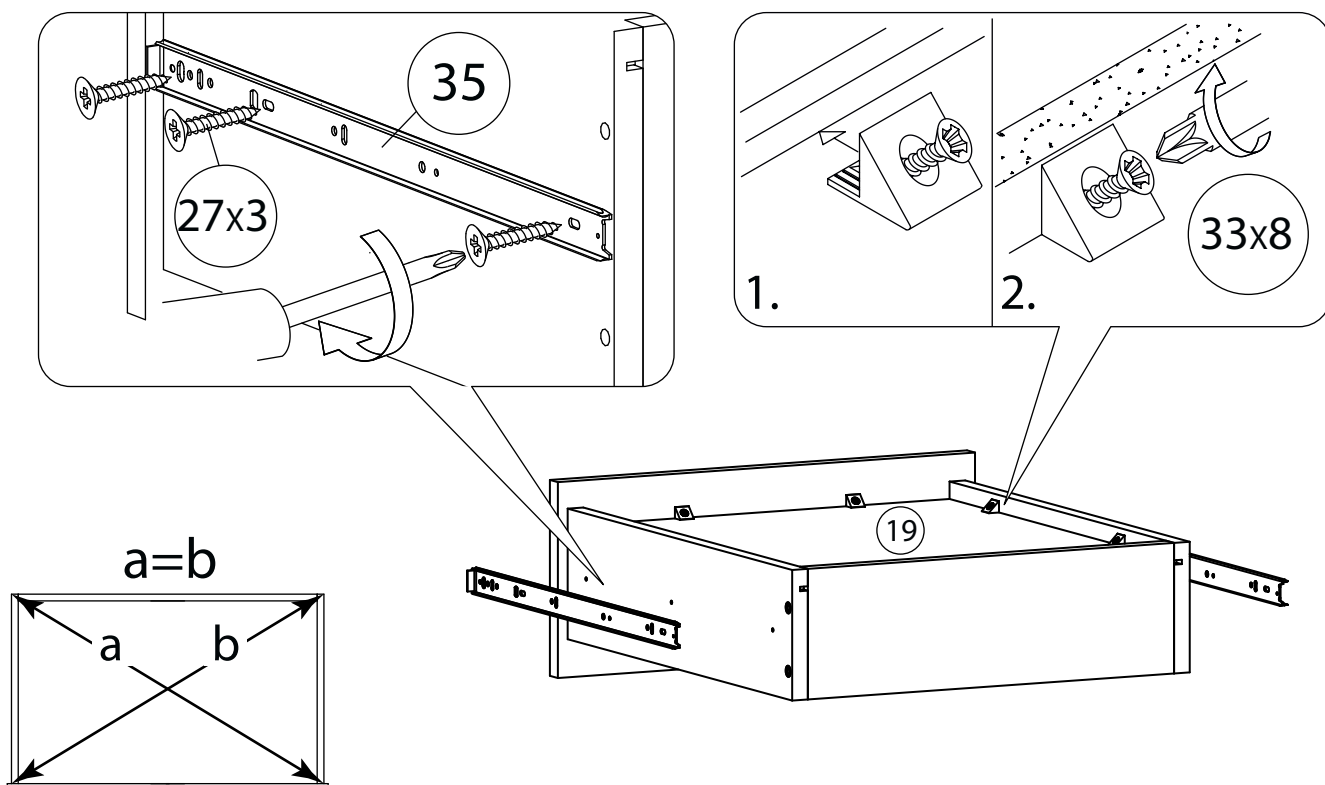


3

 Стрелка должна указывать на входящий шток!



4

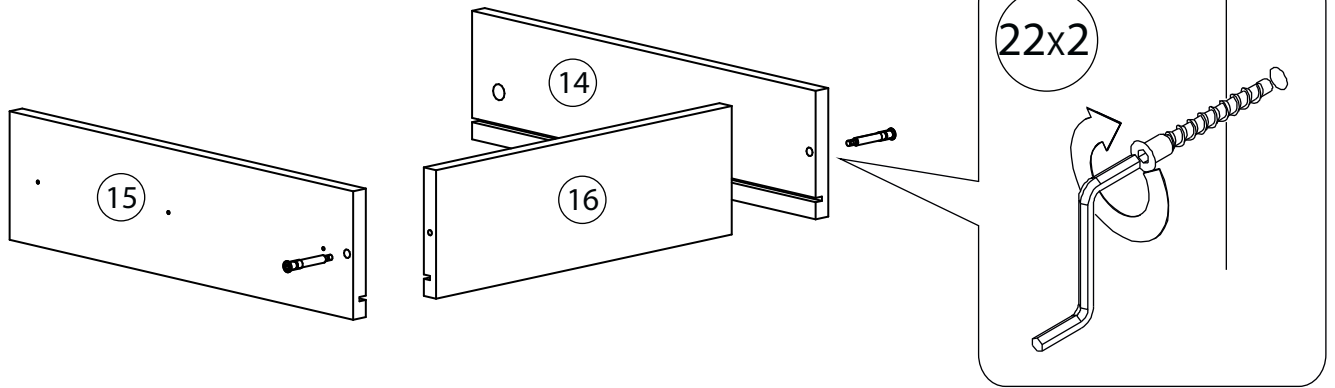


Внимание! Во избежание заклинивания механизма не устанавливайте заглушки винтов и эксцентриков над направляющими!

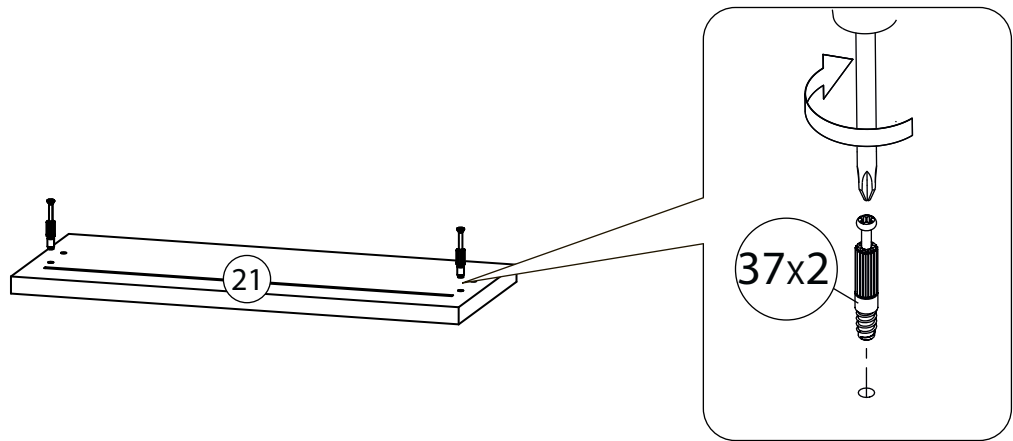
Схема установки шариковых направляющих.

Для установки шариковых направляющих в изделие необходимо разъединить их на две части. Широкая часть устанавливается на боковую стенку каркаса, а узкая на боковую стенку выдвижного ящика. Разъединение производится путем нажатия на пластиковый рычажок при выдвигании узкой части направляющей (смотри рисунок). Если направляющие крепятся на одной боковине с двух сторон, то саморезы необходимо крепить в разные отверстия направляющей. Для регулировки выкатных ящиков по высоте необходимо крепить узкую часть направляющей через ее овальные отверстия.


5

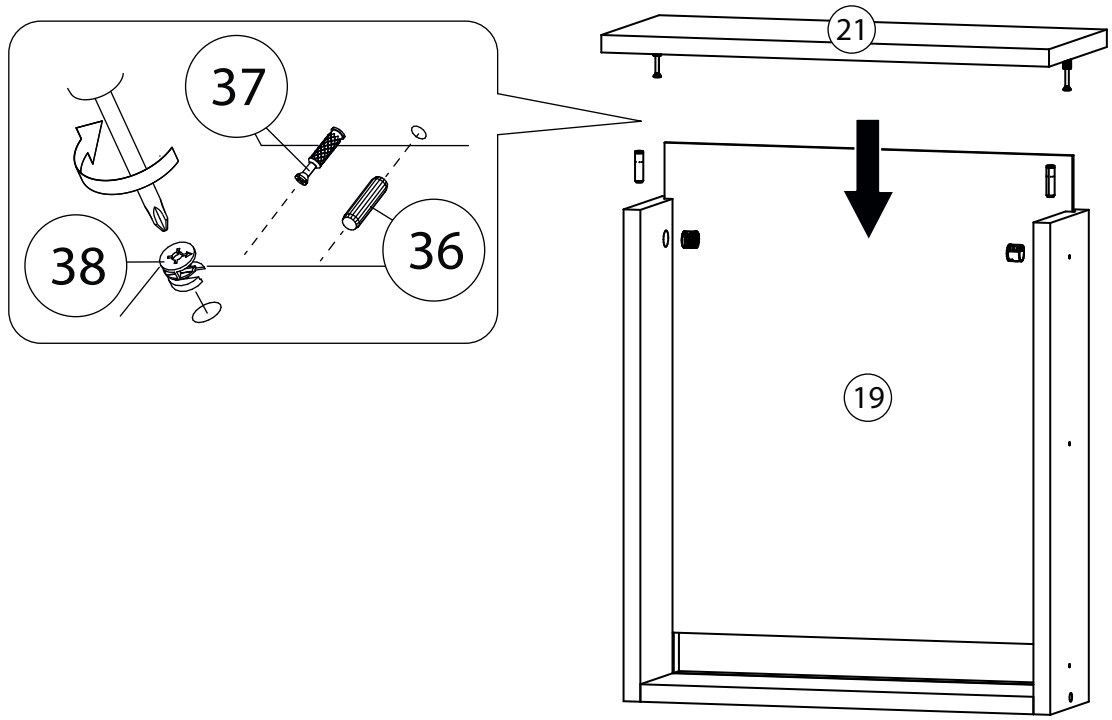


6

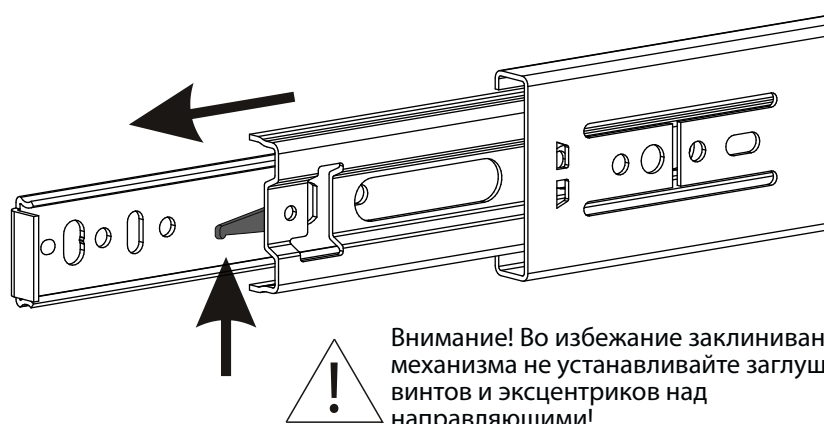
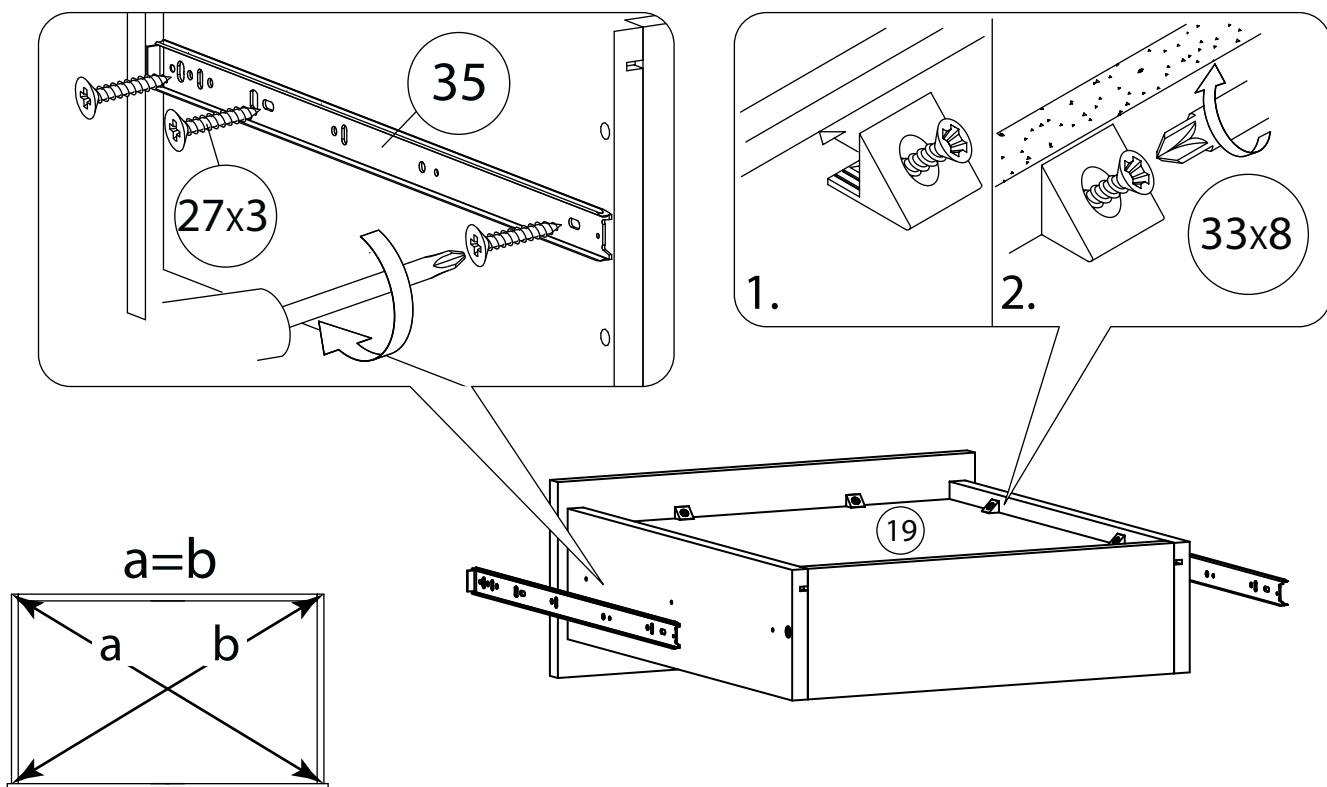


7

 Стрелка должна указывать на входящий шток!



8

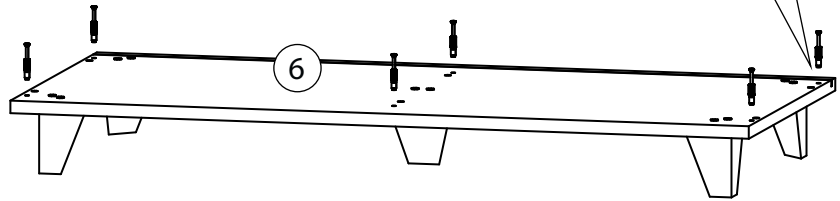
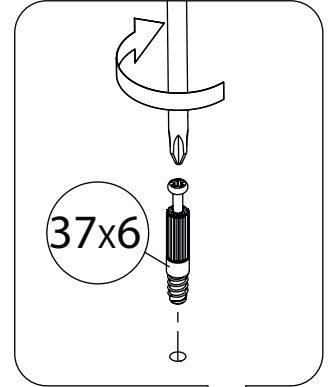
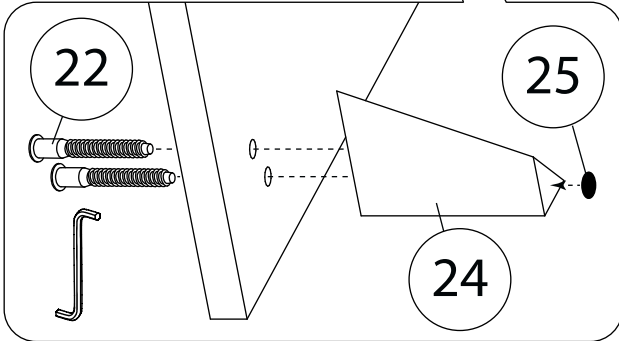
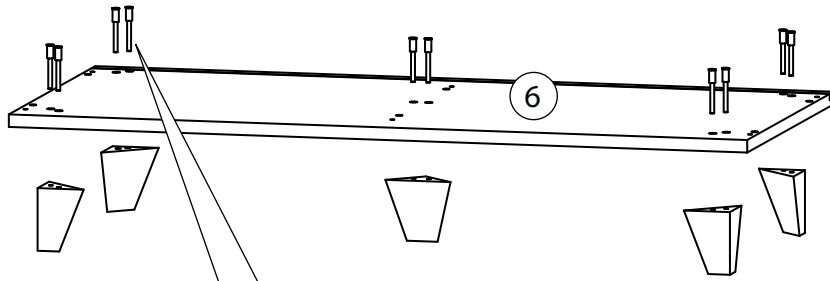


Внимание! Во избежание заклинивания механизма не устанавливайте заглушки винтов и эксцентриков над направляющими!

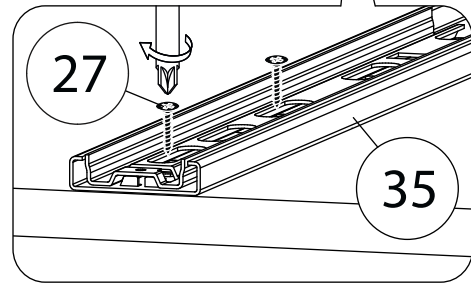
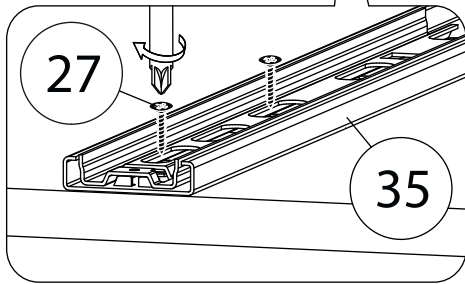
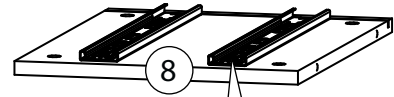
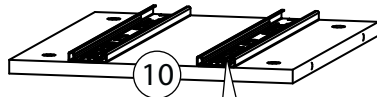
Схема установки шариковых направляющих.

Для установки шариковых направляющих в изделие необходимо разъединить их на две части. Широкая часть устанавливается на боковую стенку каркаса, а узкая на боковую стенку выдвижного ящика. Разъединение производится путем нажатия на пластиковый рычажок при выдвижении узкой части направляющей (смотри рисунок). Если направляющие крепятся на одной боковине с двух сторон, то саморезы необходимо крепить в разные отверстия направляющей. Для регулировки выкатных ящиков по высоте необходимо крепить узкую часть направляющей через ее овальные отверстия.

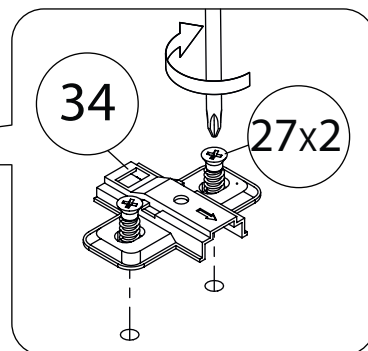
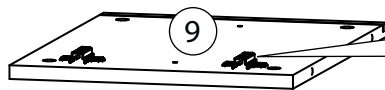
9



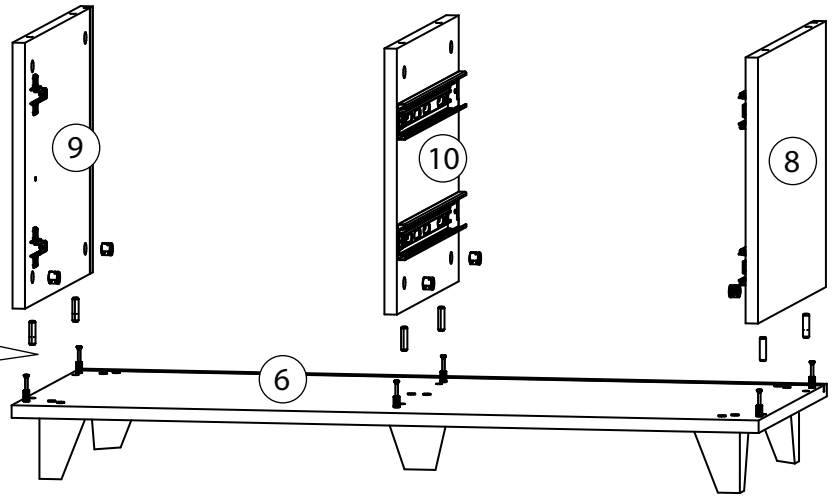
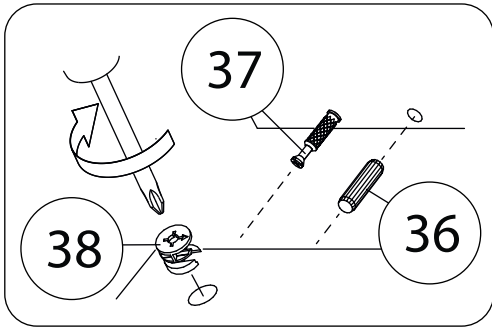
10



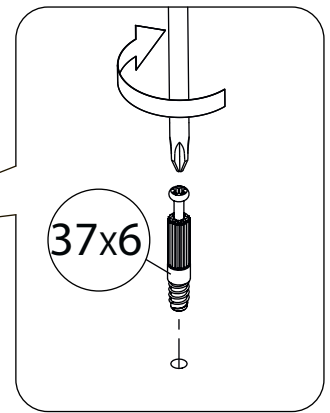
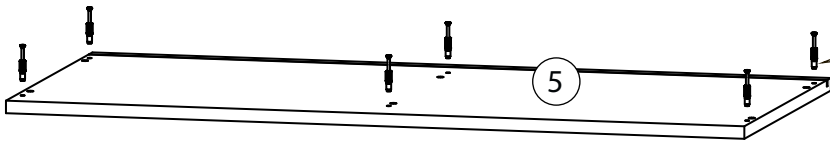
11



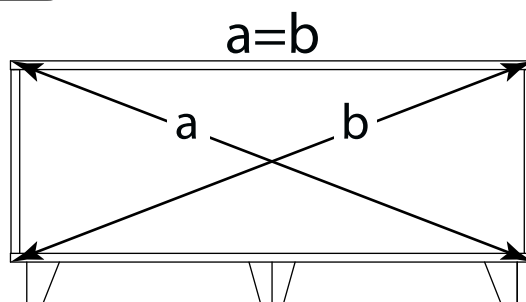
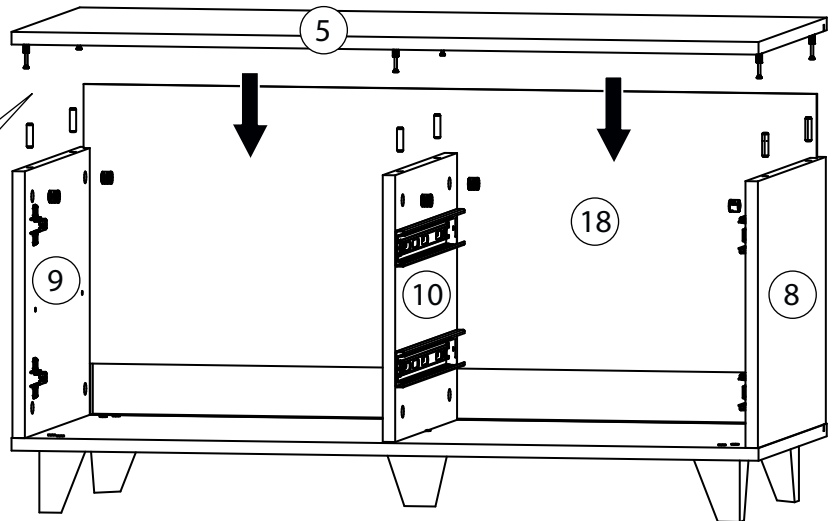
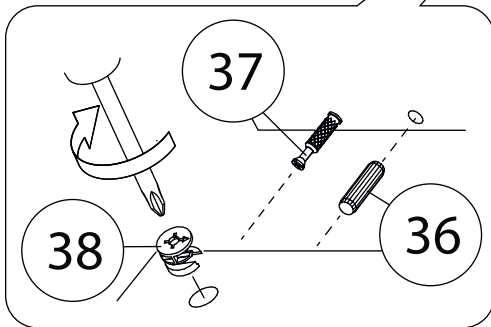
12



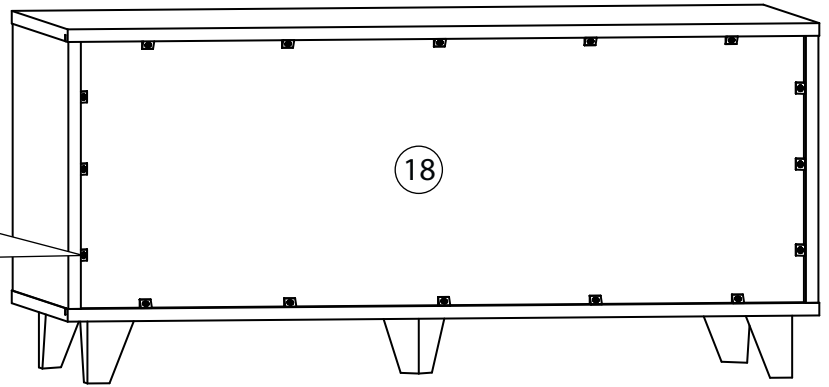
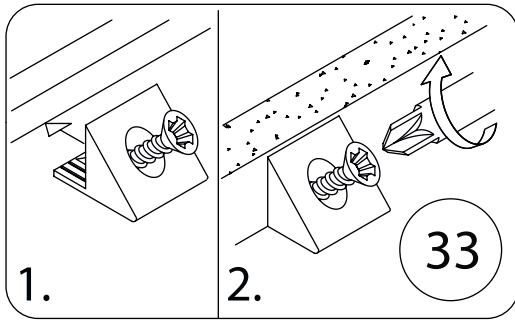
13



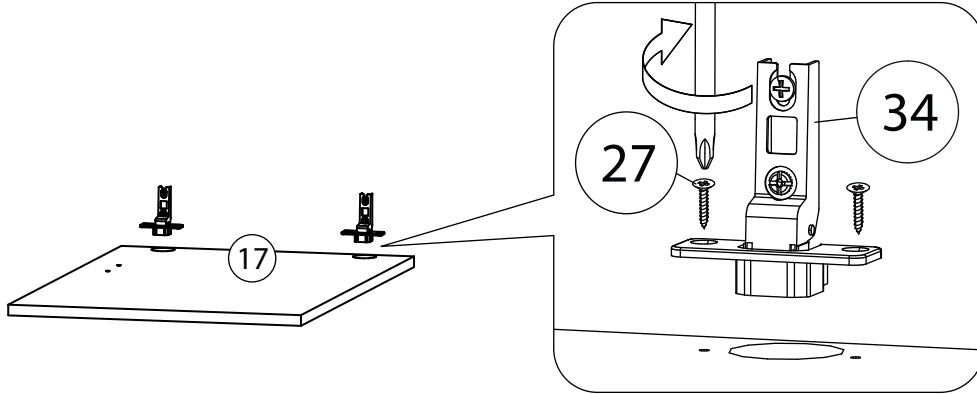
14



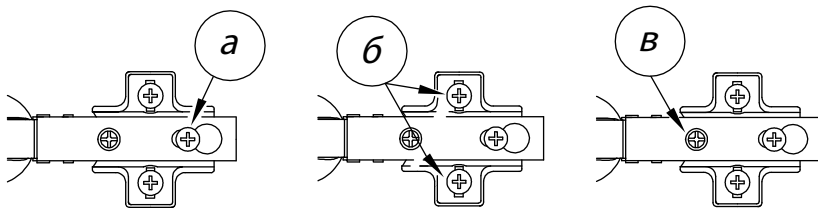
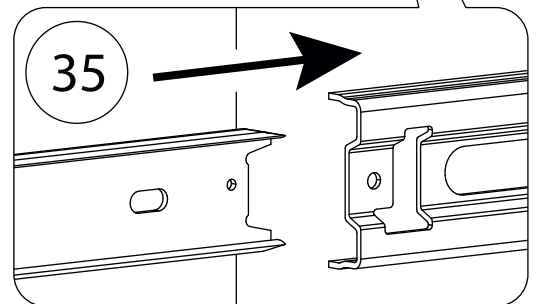
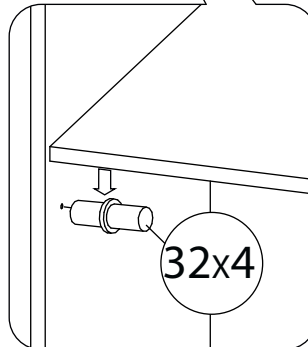
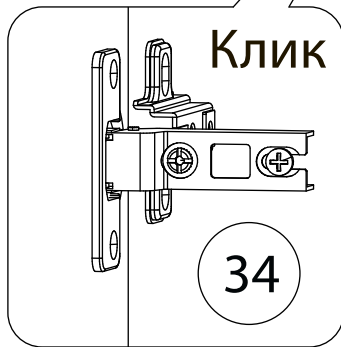
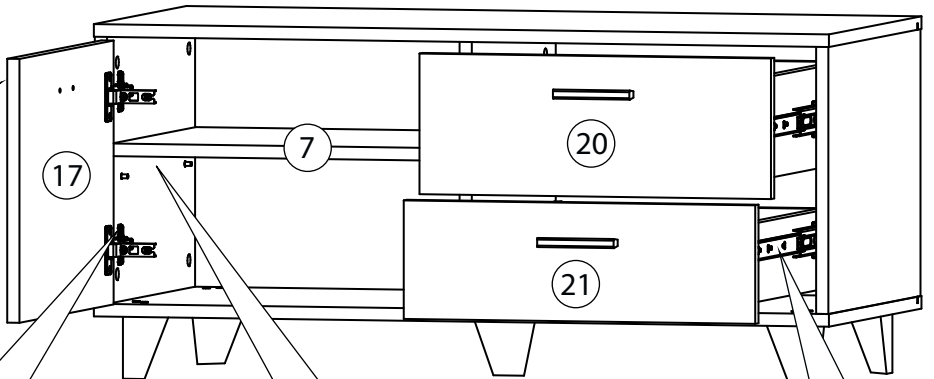
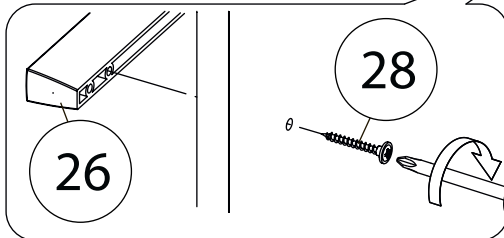
15



16



17



Регулировка петель

- а** - регулировка расстояния между дверью и корпусом
- б** - регулировка положения двери по-горизонтали
- в** - регулировка положения двери по-вертикали

Все видимые части крепежа закрываются заглушками.