

Инструкция по эксплуатации и ухода корпусной мебели

Уважаемый покупатель мы рады, что вы отдали предпочтение продукции нашей фабрики. Срок эксплуатации мебели напрямую зависит от бережливого отношения к ней.

Мебель должна храниться и эксплуатироваться в сухих и теплых помещениях при температуре не ниже +2 °С и относительной влажности от 45% до 70%, а также не устанавливать мебель вплотную к отопительным приборам, температура нагрева элементов мебели не должна превышать +40 °С.

Оберегайте мебель от попадания прямых солнечных лучей, т.к. под их воздействием изменяется цвет лицевых поверхностей изделия.

Не допускайте прямого попадания воды на изделие во избежание разбухания поверхностей, в случае попадания немедленно вытрите насухо мягкой тканью.

Не следует ставить на мебель горячие предметы без теплоизоляционной прокладки.

Любые поверхности мебели берегите от ударов твердыми предметами во избежание появления царапин, вмятин, трещин. А так же не допускайте попадания на поверхность таких веществ как растворители, бензин, кислоты и т.д., а также их испарений.

В процессе эксплуатации мебели периодически подкручивайте болты, винты, шурупы.

Удаление загрязнений с поверхностей изделий следует производить мягкими тканями (фланель, плюш, сукно) с использованием специальных составов для чистки мебели типа «Полироль» или мыть теплой водой с применением мыльного раствора с последующей протиркой насухо. Недопустимо использование губок из металлической стружки, средств, содержащих хлор, аммиак, ацетон, кислотные моющие средства, абразивные вещества.

Большинство дверей могут открываться только на 90°. Будьте осторожны, при попытке открыть двери на большой угол – петли могут выйти из строя. Во избежание перекосов дверей и ящиков рекомендуется их держать закрытыми.

При эксплуатации изделий, имеющих стеклянные двери, полки и зеркала необходимо помнить, что эксплуатация стеклоизделий с дефектами сопряжена с риском получения травмы. При появлении трещин, надломов немедленно заменить поврежденную стекло-деталь или зеркало.

В шкафах для платья и белья рекомендуем вещи вплотную к петлям не располагать.

Рекомендуемые допустимые нагрузки на отдельные элементы мебели: на полки до 10 кг, на штангу до 20 кг, на дно ящиков 5 кг.

Не допускается перемещение мебели в загруженном состоянии или без закрепленной задней стенки.

По дефектам, появившемся из-за несоблюдения инструкции по эксплуатации и уходу за мебелью, нанесение механических повреждений претензии не принимаются.

Общие положения

При получении товара убедитесь в количестве и целостности упаковки, а также в наличии всех деталей согласно прилагаемого паспорта и отсутствие дефектов на них.

Установку и сборку мебели рекомендуем производить вдвоем на ровной поверхности соблюдая инструкцию по сборке. При несоблюдении инструкции по сборке и эксплуатации с компании-производителя снимаются гарантийные обязательства.

При отсутствии претензий по качеству и комплектности мебели подписывается акт приема-передачи.

При выявлении каких-либо дефектов составляется претензия в письменном виде и отправляется по месту приобретения мебели в течении двух недель с даты приобретения. – **Претензии принимаются при наличии заполненного по месту приобретения мебели гарантийного талона, упаковочных ярлыков и товарного (кассового) чека.**

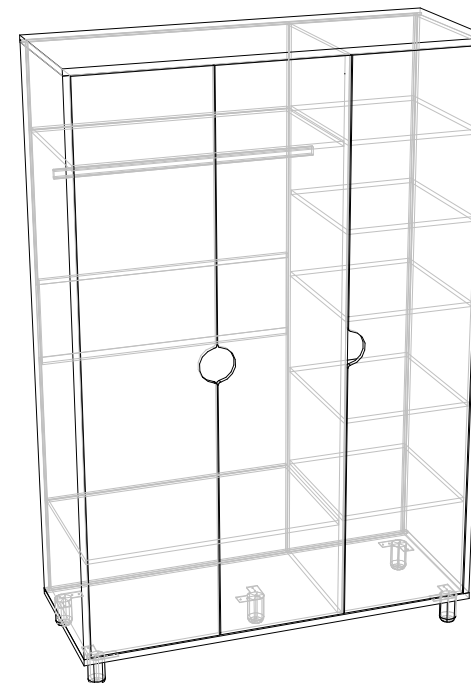
Предприятие-изготовитель не несет ответственности за дефекты, возникшие в процессе транспортировки, сборки и эксплуатации, в следствие не соблюдения настоящей инструкции или применения изделия не по назначению.

divan.ru

ООО «ДИВАН ТРЕЙД»
129110, Россия, г. Москва, вн. тер. г.
муниципальный округ Мещанский,
ул. Большая Переяславская, д. 10,
этаж 1, помещ. V, ком.13

Шкаф 3х дверный ШЗ «Халли»

Размер (ВхШхГ) 2100х1402х550



Гарантийный срок эксплуатации 18 мес.

Срок службы 10 лет.

Изготовитель оставляет за собой право вносить незначительные изменения в конструкцию изделия

Гарантийный талон (заполняется магазином, где приобретено изделие)

Место приобретения _____

№ партии _____ Дата выпуска _____

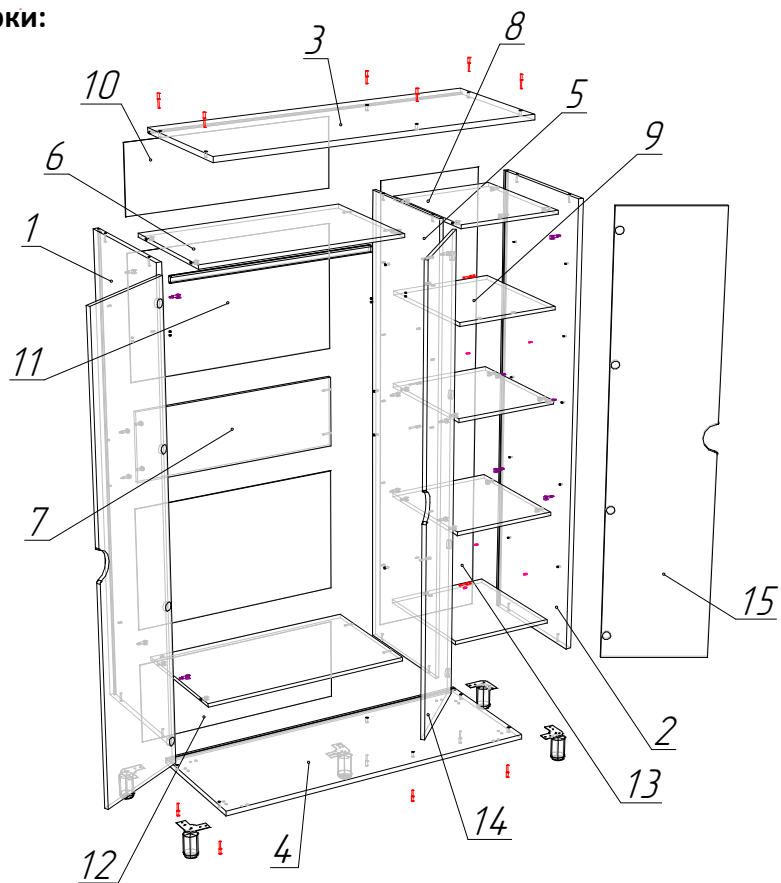
Подпись покупателя _____ Дата продажи _____

Подпись продавца _____

EAC

ТР ТС 025/2012
ГОСТ 16371-2014

Схема сборки:



				
18 компл.	23 шт.	2 шт.	4 шт.	8 шт.
Φ-1 Стяжка эксцентриковая	Φ-2 Конфирмат 7x50	Φ-3 Стяжка межсекционная	Φ-4 Петля накладная	Φ-5 Петля вкладная
				
40 шт.	25 шт.	25 шт.	2 шт.	1 шт.
Φ-6 Саморез 3,5x16	Φ-7 Саморез 3x20	Φ-8 Саморез 4x20	Φ-9 Штангодержатель	Штанга овальная L=875
				
5 шт.	5 шт.	5 шт.	20 шт.	25 шт.
Φ-10 Подпятник фетровый	Φ-11 Опора деревянная	Φ-12 Площадка под опору	Φ-13 Фиксатор для ЛДВП	Φ-14 Шайба металлическая
				
8 шт.	1 шт.	16 шт.	4 шт.	
Φ-14 Полкодержатель	Ключ Z-4	Заглушка эксцентрика	Заглушка конфирмата	

№	Наименование	Габарит	Кол-во
1	Боковина левая	1954x549x22	1 шт.
2	Боковина правая	1954x549x22	1 шт.
3	Крыша	1402x550x22	1 шт.
4	Дно	1402x550x22	1 шт.
5	Перегородка	1954x517x16	1 шт.
6	Полка стяжная	886x517x16	2 шт.
7	Ребро	300x886x16	1 шт.
8	Полка стяжная	454x517x16	3 шт.
9	Полка	452x512x16	2 шт.
10	Стенка задняя ДВП	900x294x3,2	1 шт.
11	Стенка задняя ДВП	900x530x3,2	2 шт.
12	Стенка задняя ДВП	900x350x3,2	1 шт.
13	Стенка задняя ДВП	1968x468x3,2	1 шт.
14	Фасад левый	1948x448x16	2 шт.
15	Фасад правый	1948x448x16	1 шт.

Схема установки эксцентрика:

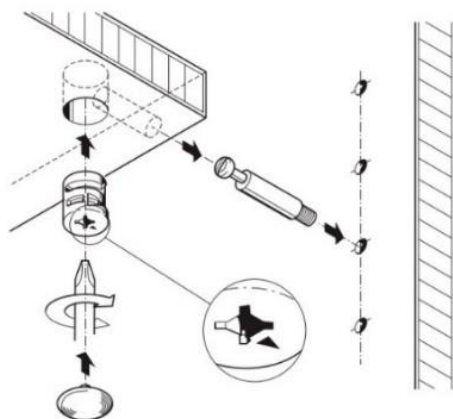
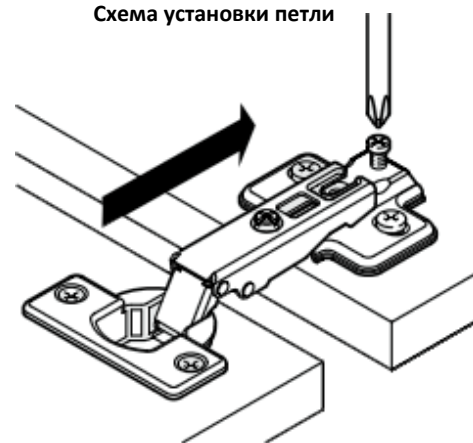
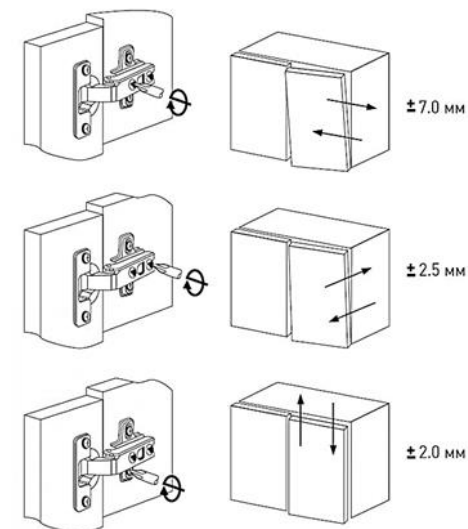


Схема установки петли



Регулировка петель



Последовательность сборки:

1. На детали №1,2,5 установить монтажные планки от петель (Ф-4, Ф-5) с помощью винтов. На детали №1,5 прикрутить штангодержатели (Ф-9) саморезами 3,5x16 (Ф-6).

2. К опорам (Ф-11) приклеить фетровый подпятник (Ф-10). Закрепить площадку (Ф-12) к деревянной опоре (Ф-11) с помощью конфирматов (Ф-2). На деталь №4 установить опоры (Ф-11) в сборе с помощью саморезов 4x20 (Ф-8).

3. Установить дюбеля от эксцентриковых стяжек (Ф-1) на деталь №1 – 6 шт., на деталь №2 – 6 шт., на деталь №5 – 8 шт.

4. Детали №2,5 стянуть с деталями №8 с помощью эксцентриков (Ф-1).

5. К детали №5 притянуть детали №6,7 с помощью конфирматов (Ф-2).

6. К собранной конструкции притянуть деталь №1 с помощью эксцентриковой стяжки (Ф-1).

7. Притянуть деталь №3,4 с помощью конфирматов (Ф-2).

8. Проверив равенство диагоналей изделия установить и закрепить задние стенки №10,11,12,13 в пазы деталей на свои места зафиксировав с помощью фиксаторов (Ф-13), саморезов 3x20 (Ф-7), саморезов 3,5x16 (Ф-6) и шайб металлических (Ф-14).

9. На фасад №14 установить петли (Ф-4) с помощью саморезов 3,5x16 (Ф-6).

На фасады №15 установить петли (Ф-5) с помощью саморезов 3,5x16 (Ф-6).

10. Навесить фасады и отрегулировать петли.

11. Установить штангу в штангодержатели.

12. Установить полкодержатели (Ф-14) на детали №2,5.

13. Установить заглушки на видимый крепеж при эксплуатации изделия.

При установке шкафа с другими модулями серии «Халли», необходимо просверлить отверстия в боковинах 1 или 2, и стянуть при помощи межсекционной стяжки (Ф-3).

Схема сборки:

