

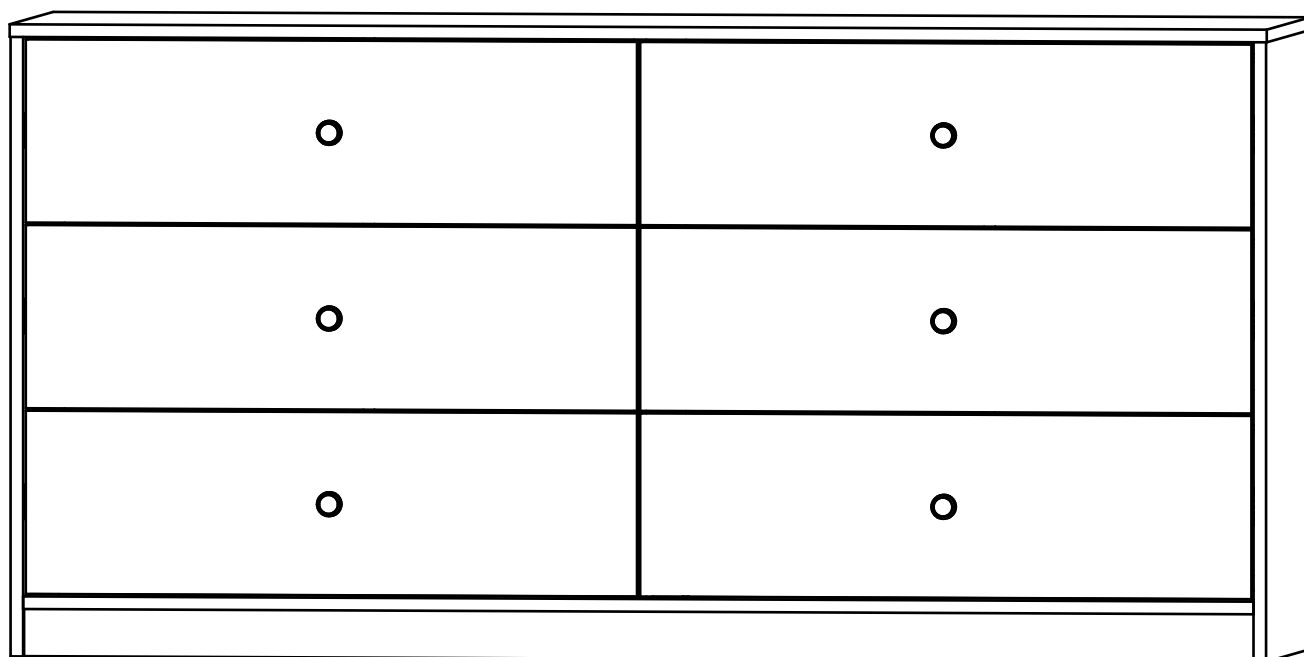
WOODCRAFT

Инструкция по сборке

Комод №2

Серия «Милбург»

1604x454x800





Инструмент (в комплект не входит)



Сборку изделия производить на ровном полу, застеленном материалом, предотвращающем порчу деталей, и согласно данной инструкции.

Перед сборкой изделия необходимо внимательно ознакомиться с инструкцией, проверить в соответствии с настоящей инструкцией количество деталей и фурнитуры, определить положение деталей в изделии по схеме сборки.

Детали необходимо закреплять прочно, не допуская их качания. При сборке следует избегать неосторожных ударов и излишних усилий.

Настоятельно рекомендуем доверить сборку изделия профессиональным сборщикам мебели.

Сохранность и долговечность мебели зависят от эксплуатации и ухода за ней.

1. Не рекомендуется:

- устанавливать изделия вблизи отопительных приборов;
- содержать изделия в сырых не отапливаемых помещениях;
- ставить на поверхности полок, горизонтальных щитов горячие предметы;
- оставлять без надобности двери открытыми, ящики выдвинутыми.

2. Необходимо:

- лицевые поверхности беречь от механических повреждений, т.к. их ремонт в домашних условиях почти невозможен;
 - предохранять изделия от попадания на них кислот, щелочей, различных растворителей; облитое место следует немедленно вытереть сухой мягкой тканью;
- протирать изделия мягкой, сухой тканью; при этом допускается использование только специальных составов для ухода за мебелью.

Внимание!

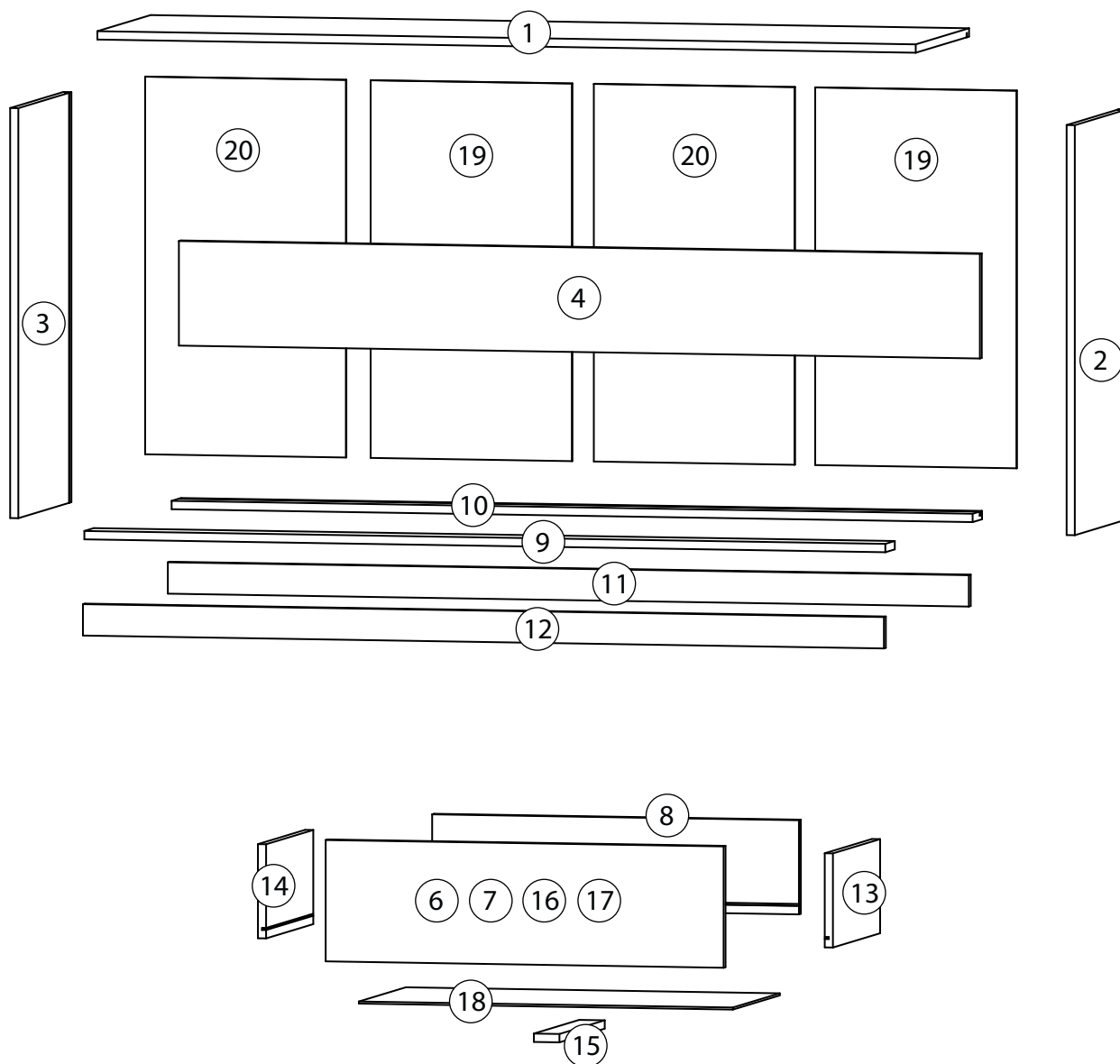
В связи с постоянным совершенствованием и модернизацией продукции предприятие оставляет за собой права вносить изменения в конструкцию без предварительного оповещения.

За механические повреждения, возникшие при транспортировке, сборке и хранении предприятие-изготовитель ответственности не несет.

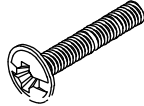
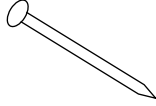
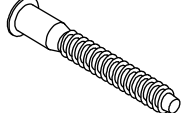
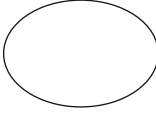
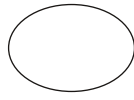
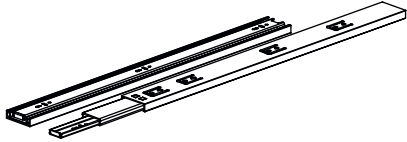

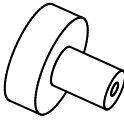

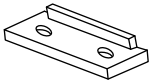
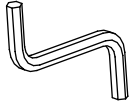
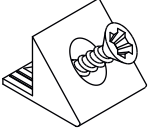
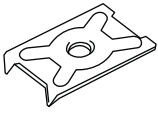
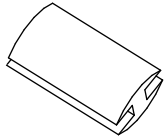
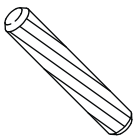
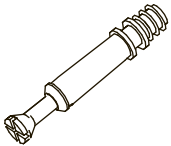

В случае обнаружения производственных дефектов или недостаки элементов следует обращаться по месту приобретения мебели.

Перечень деталей

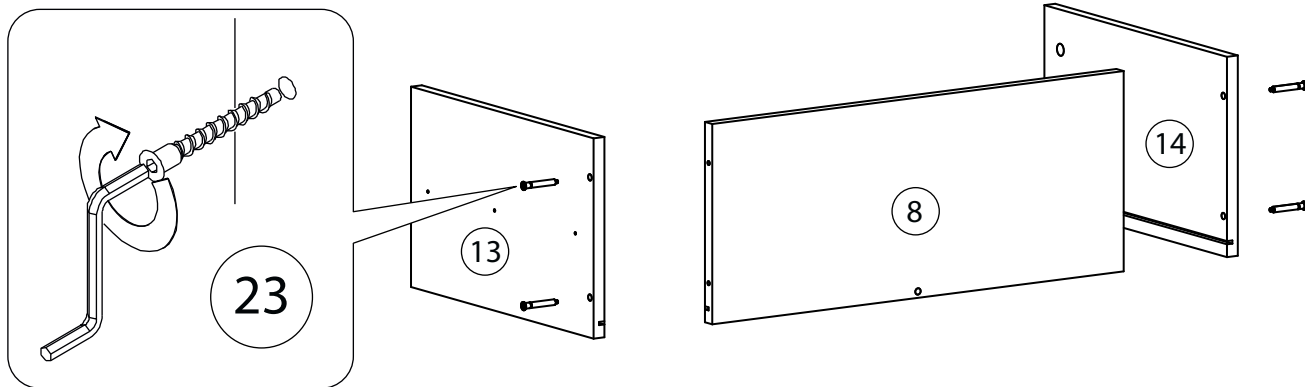
Поз.	Наименование	Кол-во	Длина	Ширина	Поз.	Наименование	Кол-во	Длина	Ширина
1	Крыша	1	1602	452	11	Цоколь	1	1568	60
2	Бок правый	1	784	450	12	Цоколь	1	1568	60
3	Бок левый	1	784	450	13	Боковина ящика правая	6	400	180
4	Ребро жесткости ящика	1	200	1568	14	Боковина ящика левая	6	400	180
5	Вертикаль	1	708	411	15	Ребро жесткости ящика	6	50	384
6	Фасад ящика	1	779	232	16	Фасад ящика	2	779	232
7	Фасад ящика	1	779	232	17	Фасад ящика	2	779	232
8	Задняя панель ящика	6	718	180	18	Дно ящика	6	732	398
9	Планка	1	1568	80	19	Задняя стенка	2	722	394
10	Планка	1	1568	80	20	Задняя стенка	2	722	393



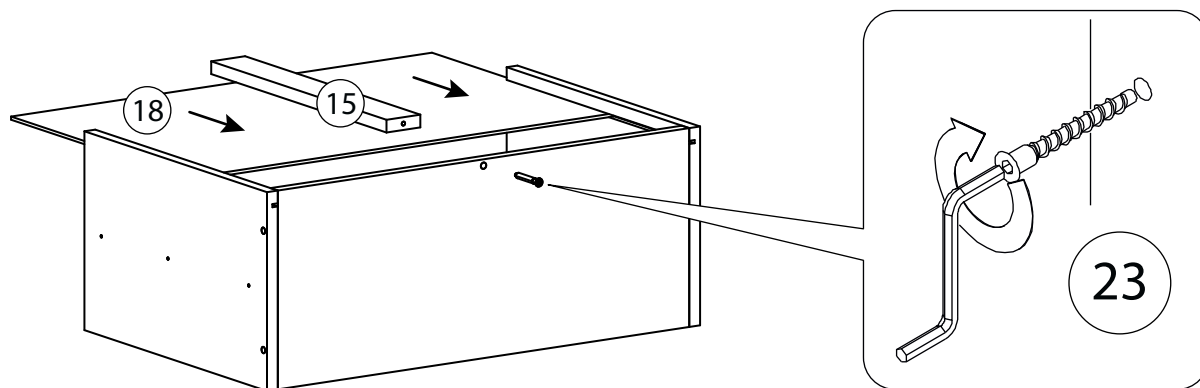
Фурнитура

 <p>21</p>	 <p>22</p>	 <p>23</p>	 <p>24</p>	 <p>25</p>
<p>Винт потайной 4x20</p>	<p>Гвоздь 1,6x25</p>	<p>Евровинт 7x50</p>	<p>Заглушка для эксцентрика</p>	<p>Заглушка самоклеющаяся</p>
 <p>26</p>	 <p>27</p>	 <p>28</p>	 <p>29</p>	
<p>Шариковые направляющие</p>	<p>Амортизатор самоклеющийся</p>	<p>Ручка кнопка</p>	<p>Саморез 3,5x16</p>	
 <p>30</p>	 <p>31</p>	 <p>32</p>	 <p>33</p>	 <p>34</p>
<p>Подпятник</p>	<p>Ключ зиг-заг к шестиграннику</p>	<p>Фиксатор задней стенки</p>	<p>Скоба для задней стенки</p>	<p>Профиль для ДВП</p>
 <p>35</p>	 <p>36</p>	 <p>37</p>		
<p>Шкант бук</p>	<p>Шток эксцентрика</p>	<p>Эксцентрик</p>		

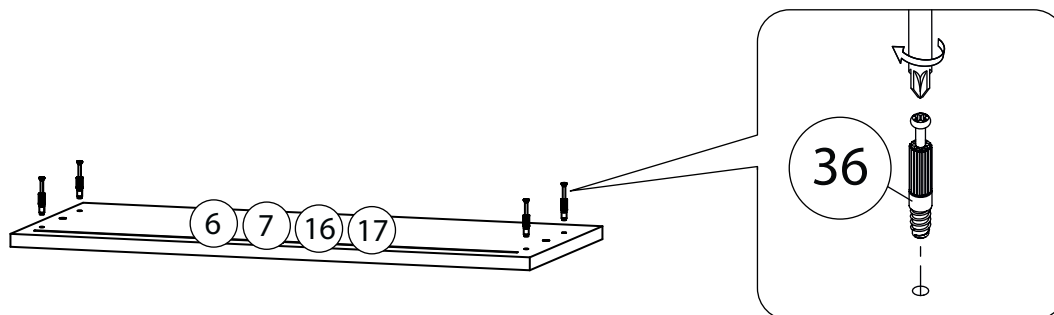
1



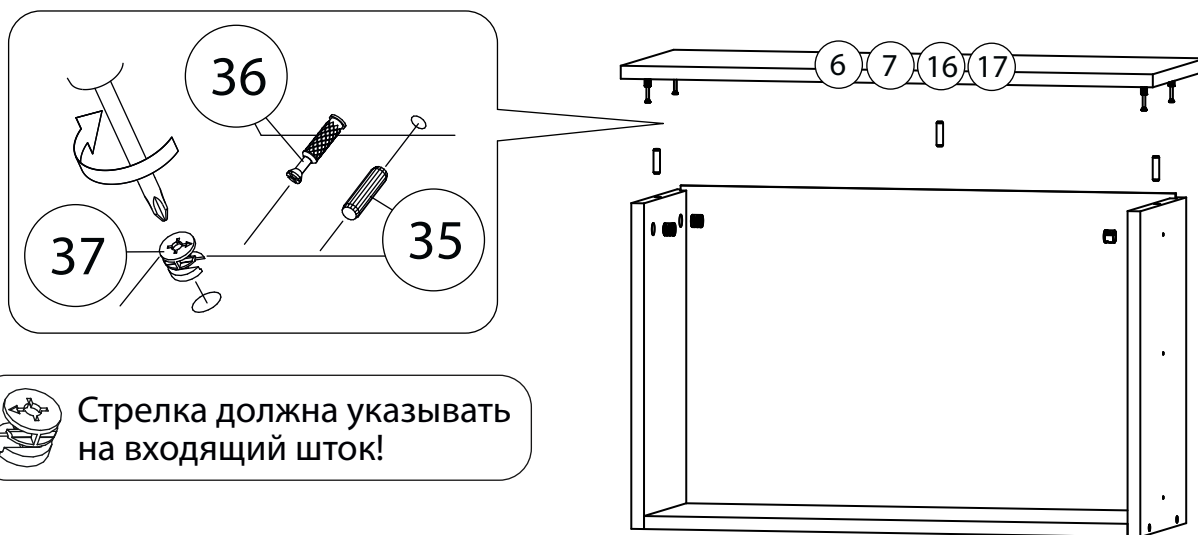
2



3

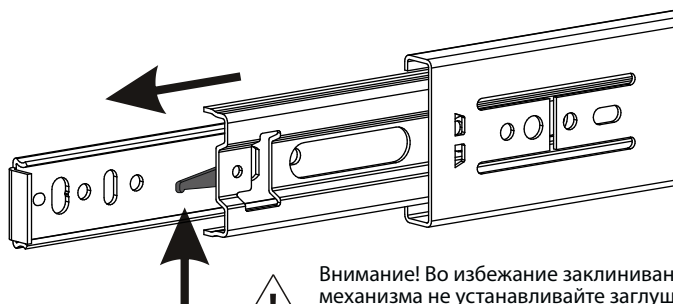


4



Стрелка должна указывать на входящий шток!

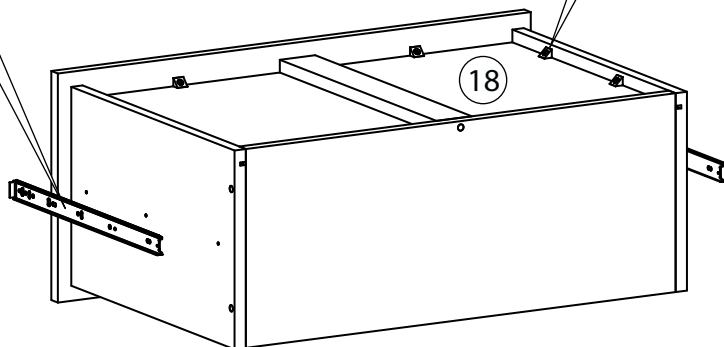
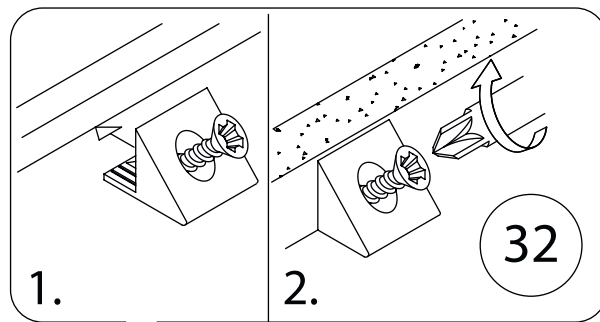
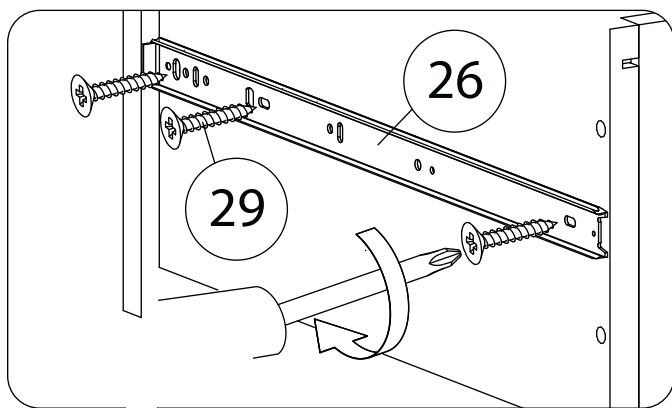
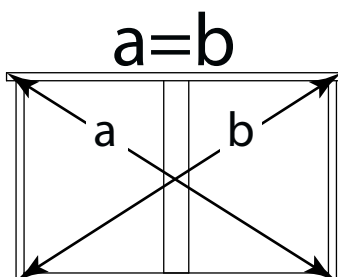
5



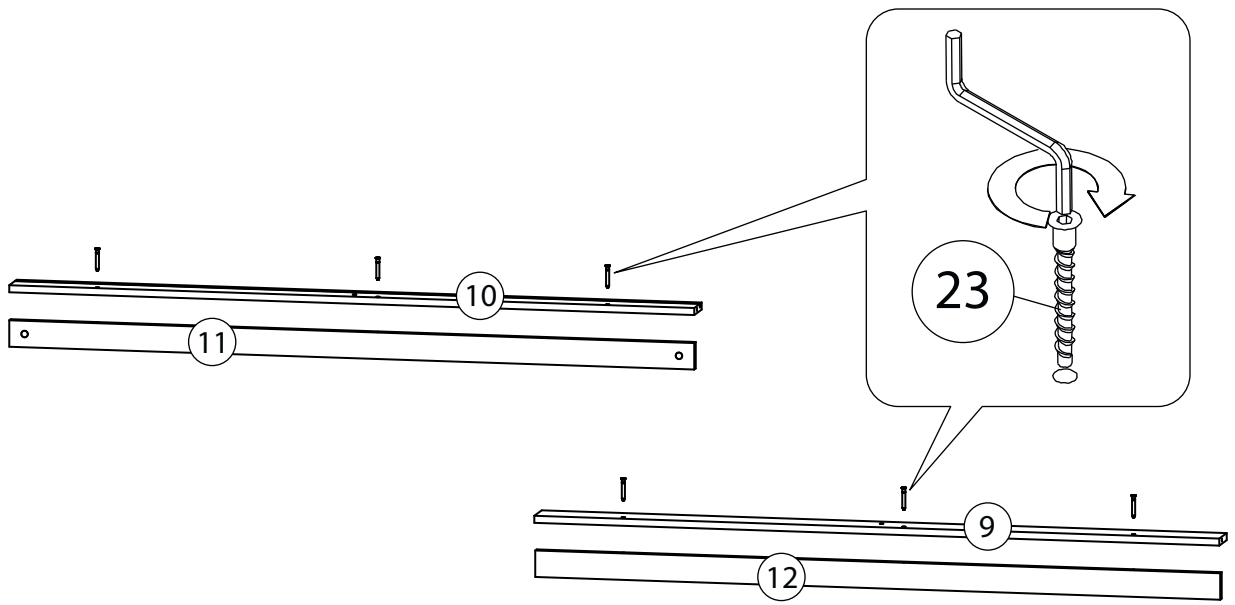
Внимание! Во избежание заклинивания механизма не устанавливайте заглушки винтов и эксцентриков над направляющими!

Схема установки шариковых направляющих.

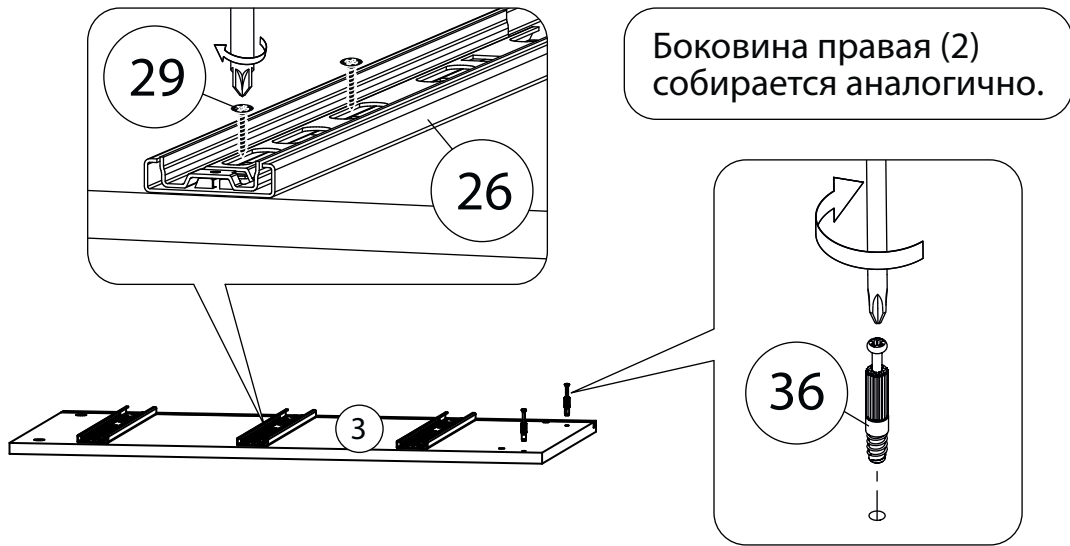
Для установки шариковых направляющих в изделие необходимо разъединить их на две части. Широкая часть устанавливается на боковую стенку каркаса, а узкая на боковую стенку выдвижного ящика. Разъединение производится путем нажатия на пластиковый рычажок при выдвигении узкой части направляющей (смотри рисунок). Если направляющие крепятся на одной боковине с двух сторон, то саморезы необходимо крепить в разные отверстия направляющей. Для регулировки выкатных ящиков по высоте необходимо крепить узкую часть направляющей через ее овальные отверстия.



6

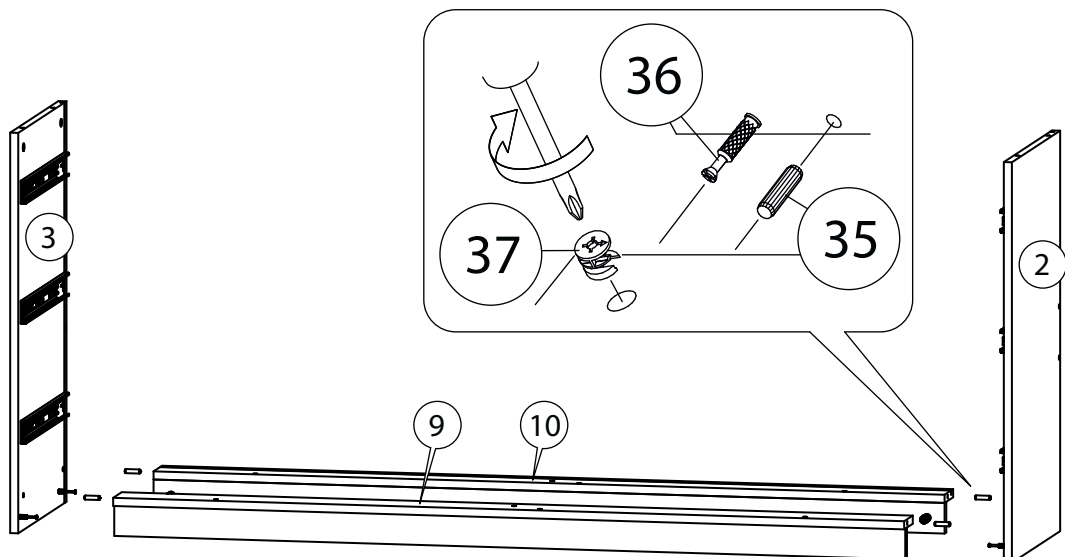


7

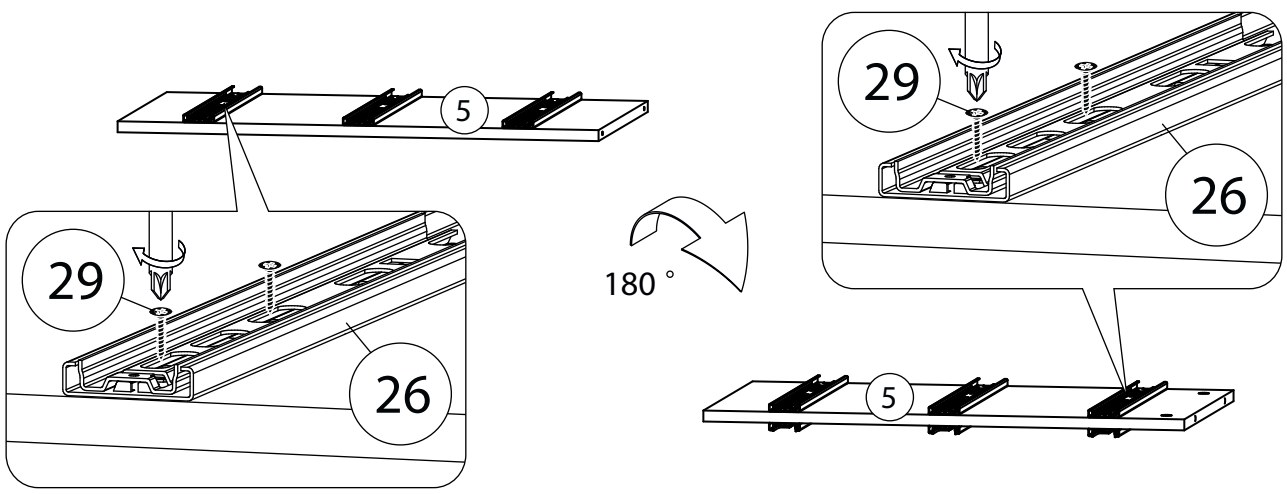


8

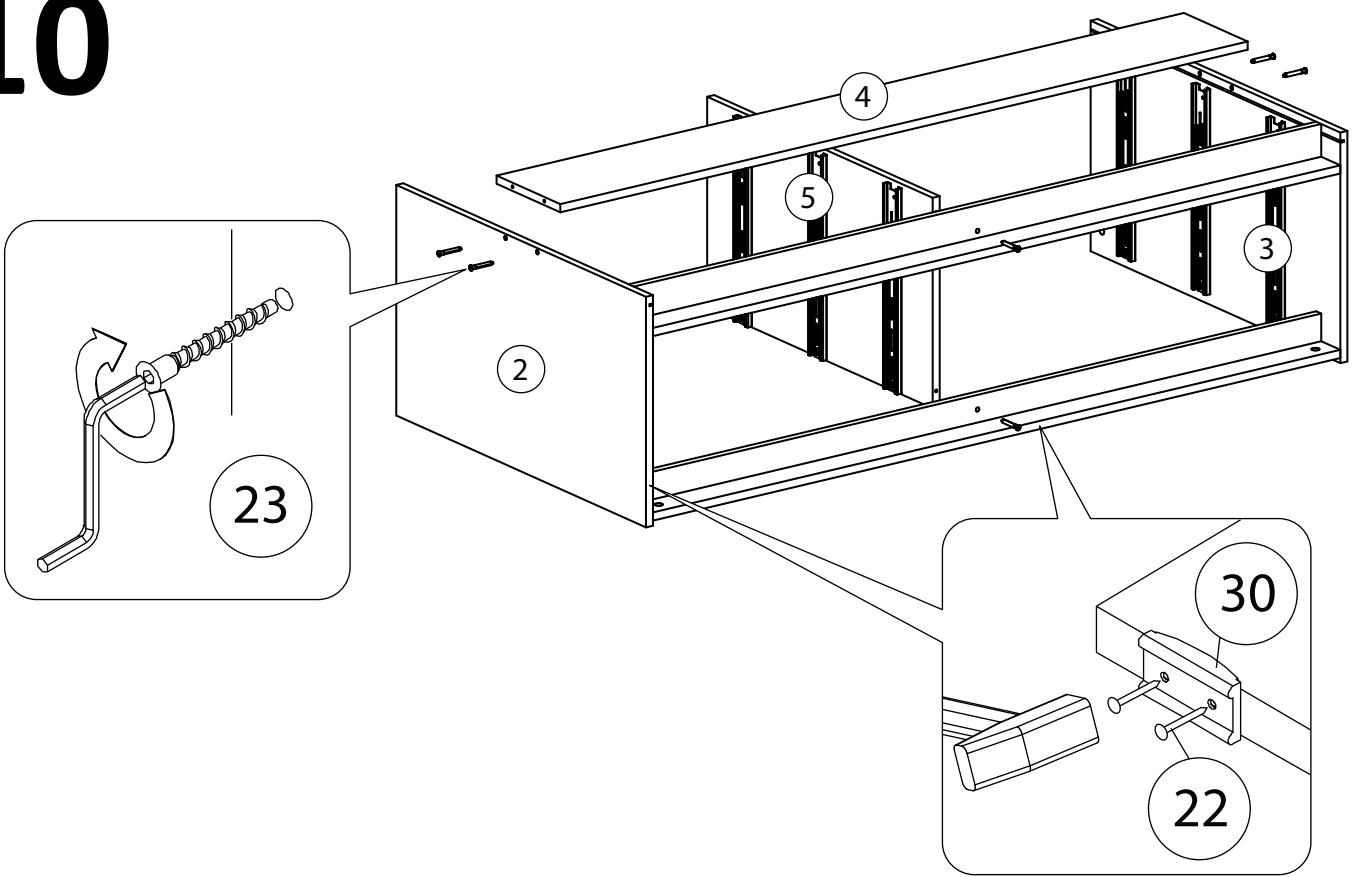
 Стрелка должна указывать на входящий шток!



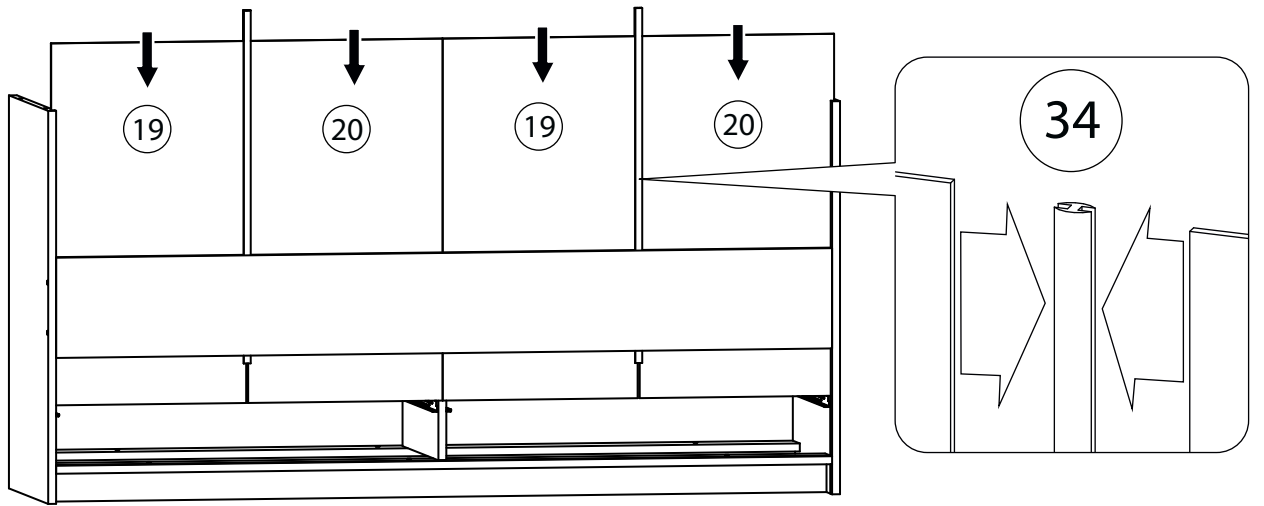
9



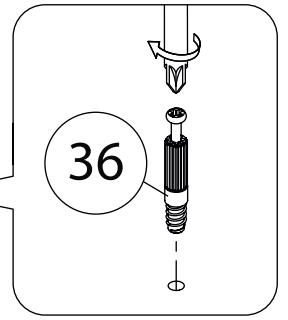
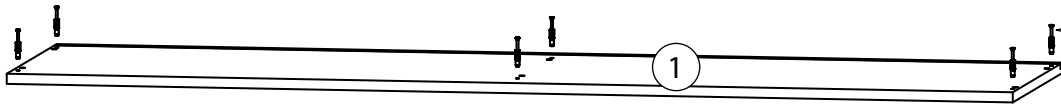
10



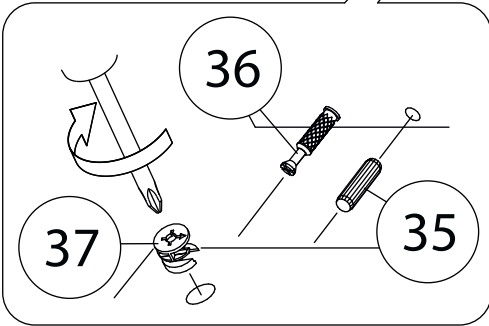
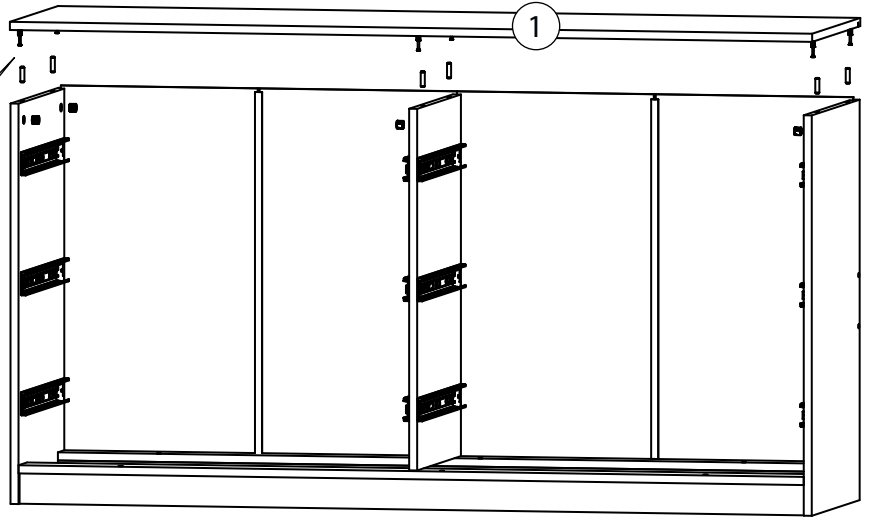
11



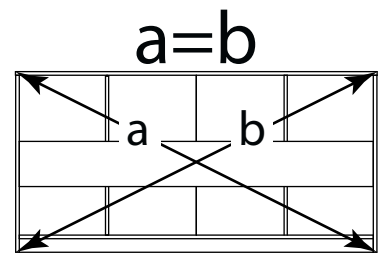
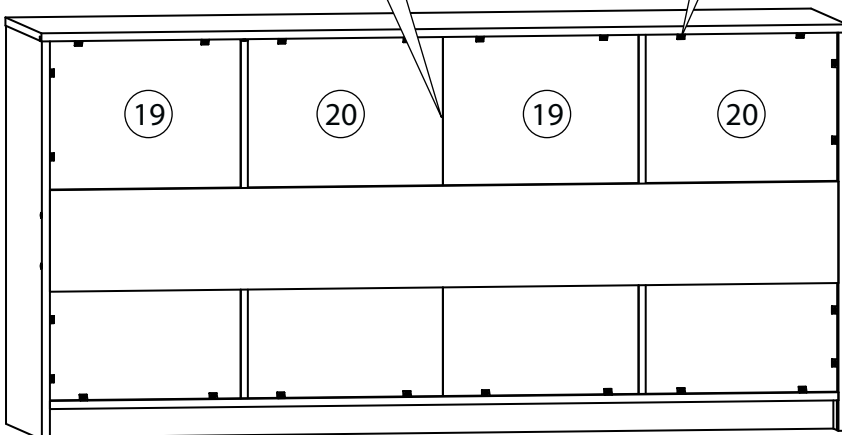
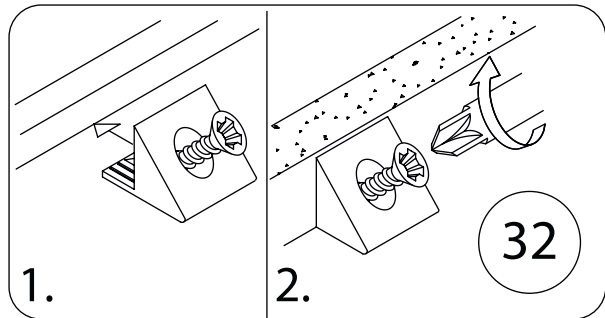
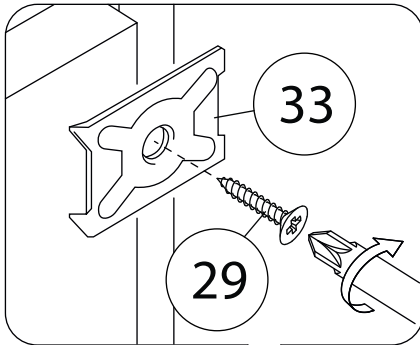
12



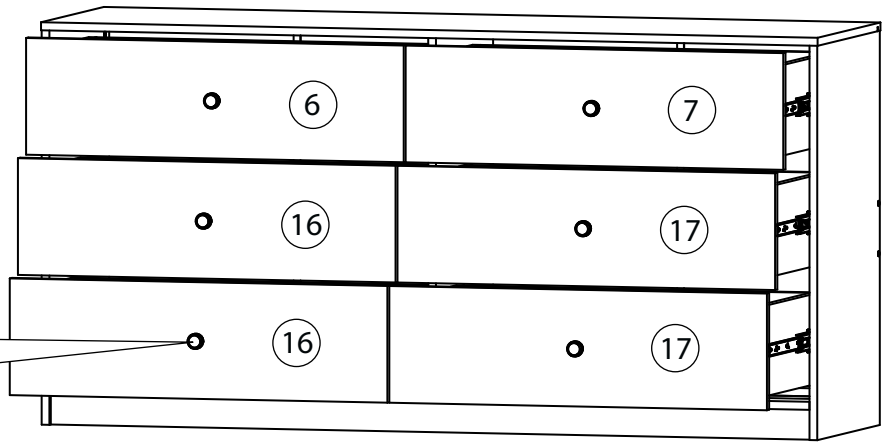
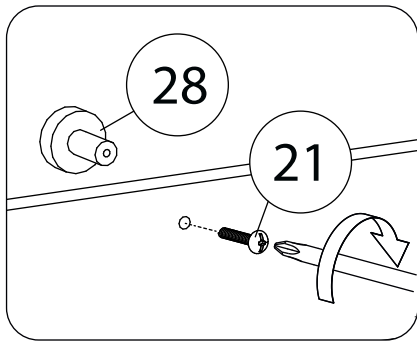
13



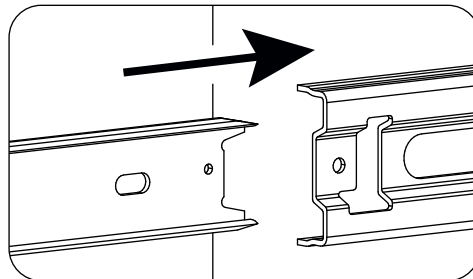
14



15



Установка ящика



Все видимые части крепежа закрываются заглушками.