

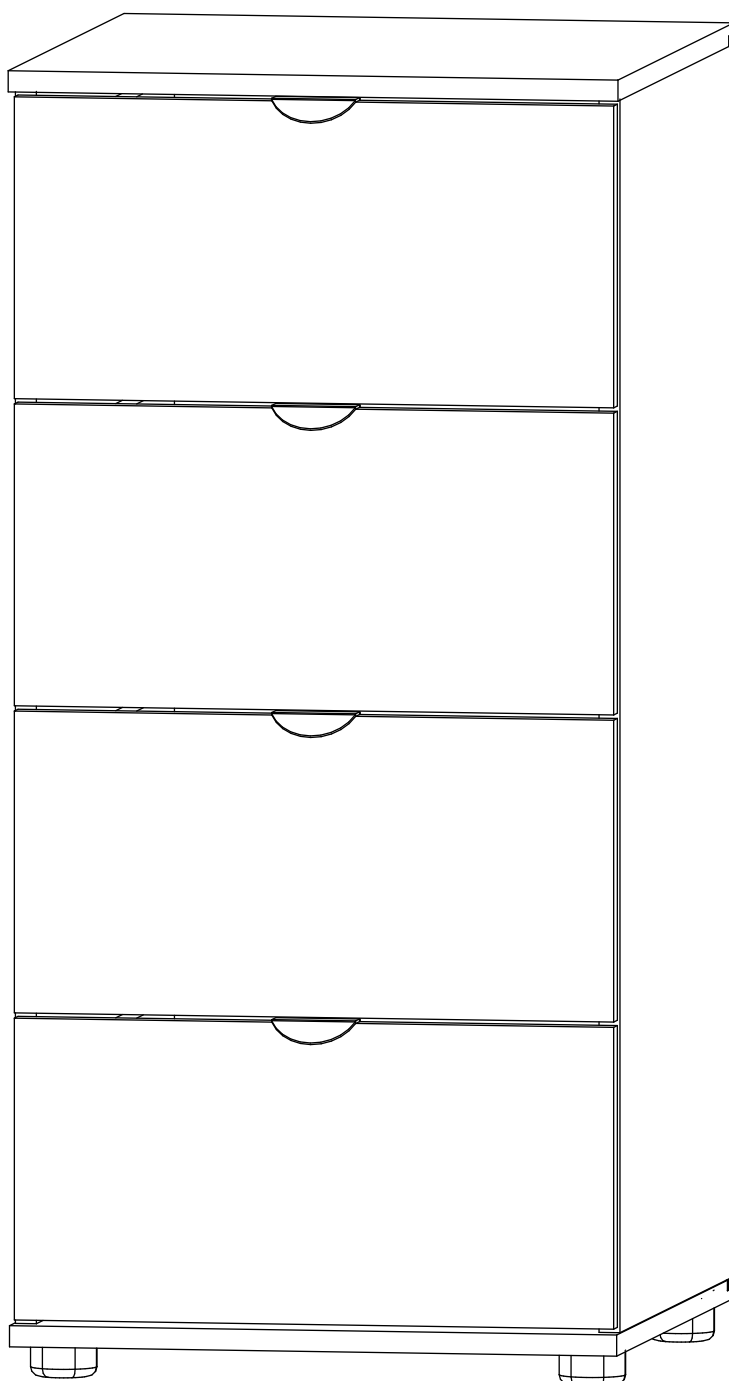
# WOODCRAFT

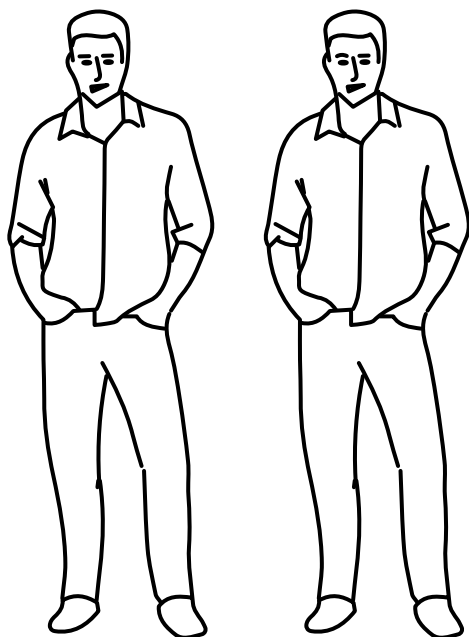
Инструкция по сборке

Комод №1

Серия «Монблан »

466x502x991





## Инструмент (в комплект не входит)



Сборку изделия производить етaley, и согласно данной инструкции.

Перед сборкой изделия необходимо внимательно ознакомиться с инструкцией, проверить в соответствии с настоящей инструкцией количество деталей и фурнитуры, определить положение деталей в изделии по схеме сборки.

Детали необходимо закреплять прочно, не допуская их качания. При сборке следует избегать неосторожных ударов и излишних усилий.

Настоятельно рекомендуем доверить сборку изделия профессиональным сборщикам мебели.

Сохранность и долговечность мебели зависят от эксплуатации и ухода за ней.

### 1. Не рекомендуется:

устанавливать изделия вблизи отопительных приборов;

- содержать изделия в сырых не отапливаемых помещениях;
- ставить на поверхности полок, горизонтальных щитов горячие предметы;
- оставлять без надобности двери открытыми, ящики выдвинутыми.
- 

### 2. Необходимо:

лицевые поверхности беречь от механических повреждений, т.к. их ремонт в домашних условиях

- почти невозможен;
  - предохранять изделия от попадания на них кислот, щелочей, различных растворителей; облитое
  - место следует немедленно вытереть сухой мягкой тканью;
- протирать изделия мягкой, сухой тканью; при этом допускается использование только специальных составов для ухода за мебелью.

### Внимание!

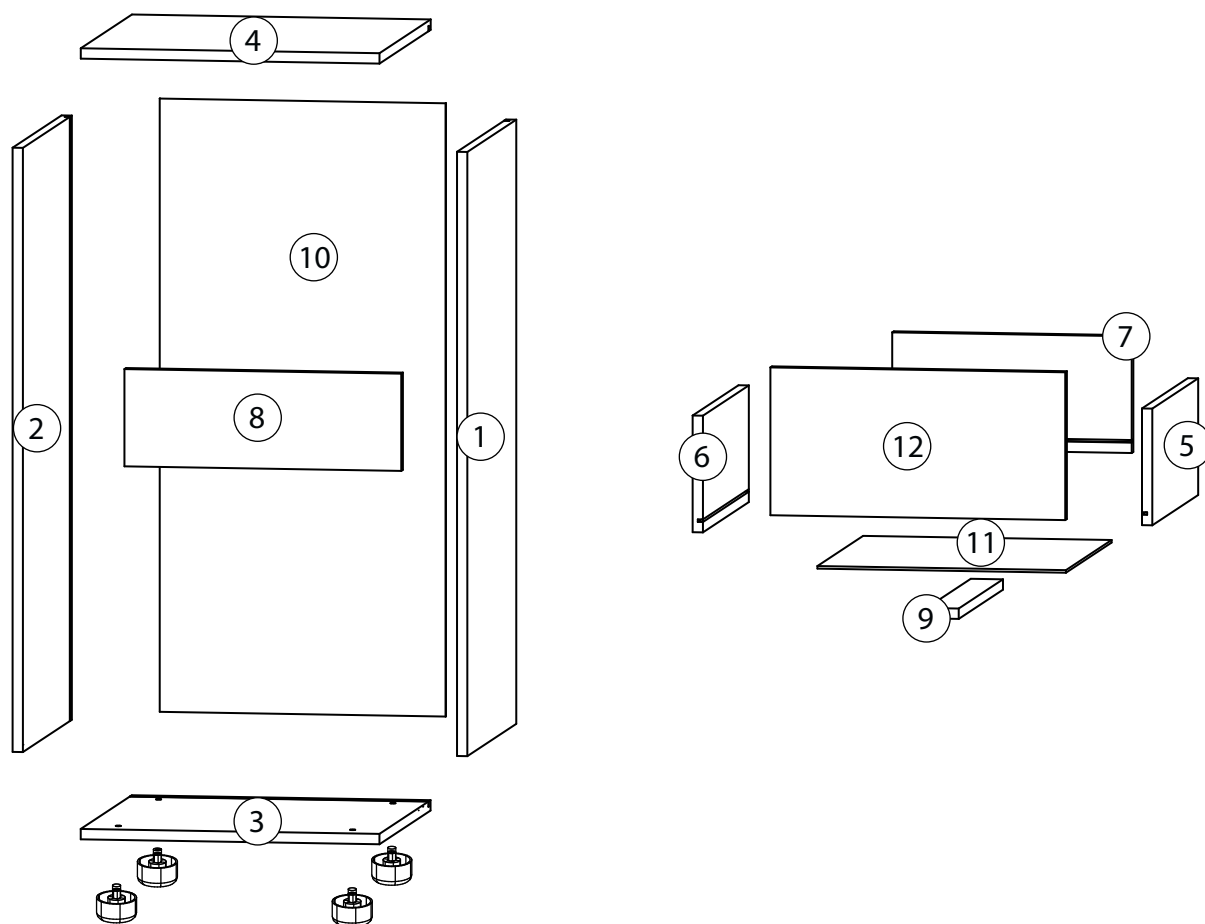
В связи с постоянным совершенствованием и модернизацией продукции предприятие оставляет за собой права вносить изменения в конструкцию без предварительного оповещения.

За механические повреждения, возникшие при транспортировке, сборке и хранении предприятие-изготовитель ответственности не несет.


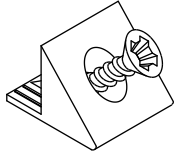
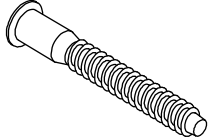
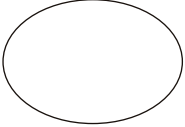
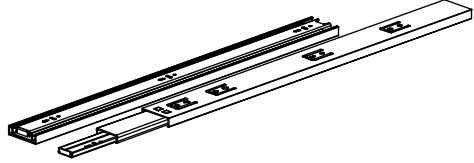
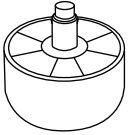
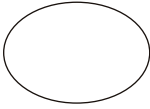

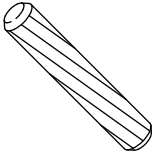
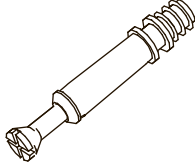
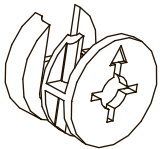
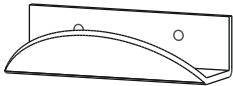

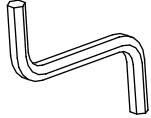
В случае обнаружения производственных дефектов или недостаки элементов следует обращаться по месту приобретения мебели.

## Перечень деталей

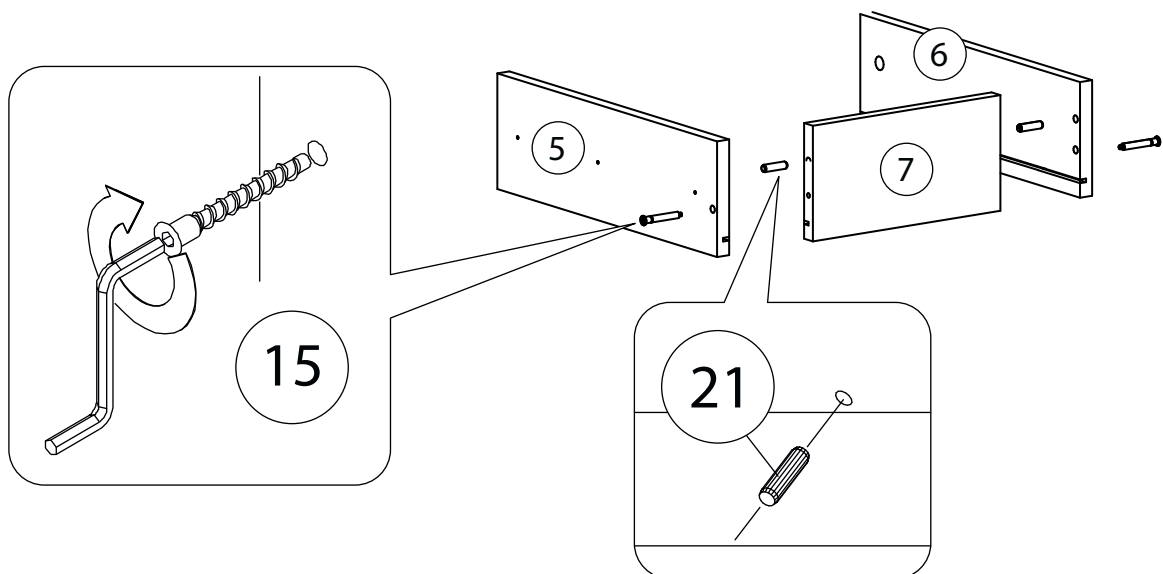
| Поз. | Наименование          | Кол-во | Длина | Ширина |
|------|-----------------------|--------|-------|--------|
| 1    | Бок правый            | 1      | 932   | 480    |
| 2    | Бок левый             | 1      | 932   | 480    |
| 3    | Дно                   | 1      | 464   | 501    |
| 4    | Крыша                 | 1      | 464   | 502    |
| 5    | Боковина ящика правая | 4      | 450   | 180    |
| 6    | Боковина ящика левая  | 4      | 450   | 180    |
| 7    | Задняя панель ящика   | 4      | 372   | 180    |
| 8    | Ребро жесткости       | 1      | 430   | 150    |
| 9    | Ребро жесткости ящика | 4      | 50    | 434    |
| 10   | Задняя стенка         | 1      | 946   | 444    |
| 11   | Дно ящика             | 4      | 386   | 448    |
| 12   | Фасад ящика           | 4      | 458   | 228    |



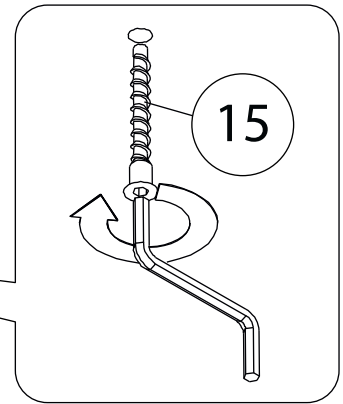
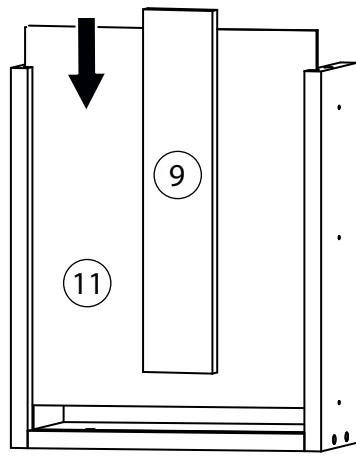
# Фурнитура

|   |   |  |  |
|---|---|--|--|
|  <p>13</p>   |  <p>14</p>   |  <p>15</p>   |  <p>16</p>  |
| <p>Амортизатор<br/>самклеющийся</p>   | <p>Фиксатор задней<br/>стенки</p>   | <p>Евровинт 7x50</p>   | <p>Заглушка<br/>для эксцентрика</p>  |
|  <p>17</p>   |   |  <p>18</p>    |  <p>19</p>  |
| <p>Шариковые направляющие</p>   |   | <p>Опора регулируемая</p>  | <p>Заглушка<br/>самклеющаяся</p>   |
|  <p>20</p>  |  <p>21</p>  |  <p>22</p>  |  <p>23</p> |
| <p>Саморез 3,5x19<br/>желтый</p>  | <p>Шкант бук</p>  | <p>Шток эксцентрика</p>  | <p>Эксцентрик</p>  |
|  <p>24</p> |  <p>25</p> |  <p>26</p> |  |
| <p>Ручка</p>  | <p>Саморез 3,5x16</p>   | <p>Ключ зиг-заг к шести-<br/>граннику</p>  |  |

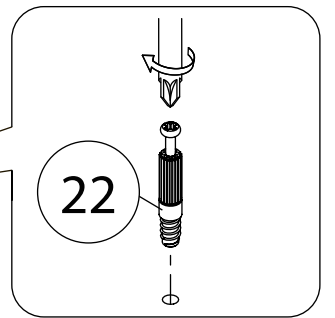
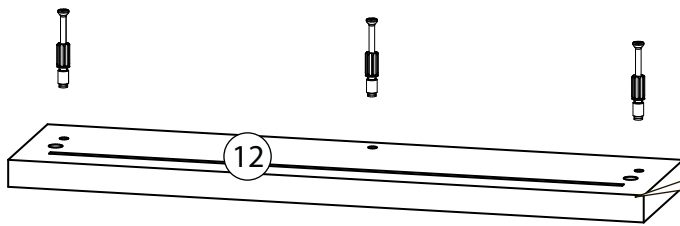
# 1



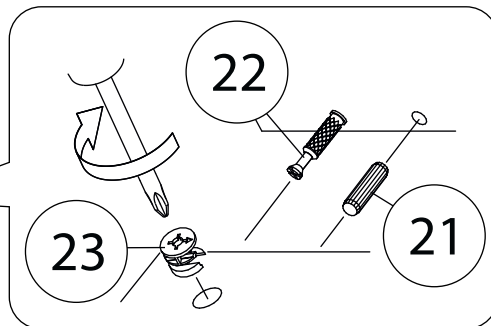
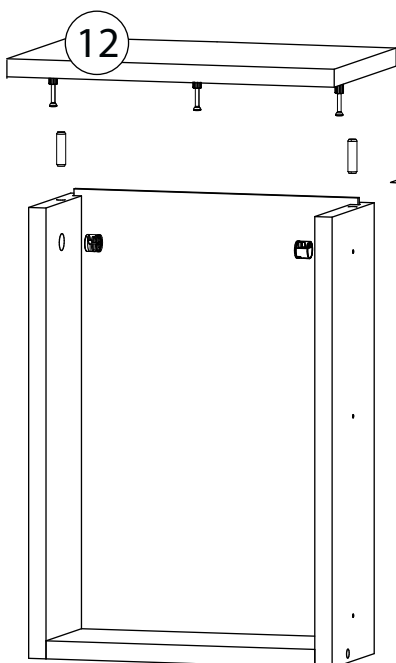
# 2



# 3

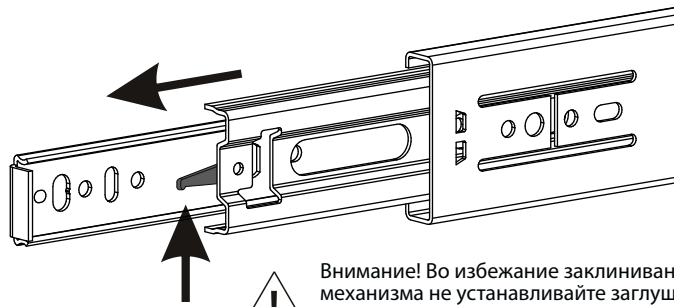


# 4



Стрелка должна указывать на входящий шток!

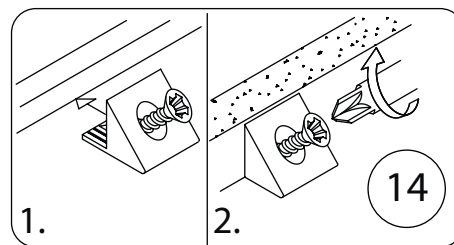
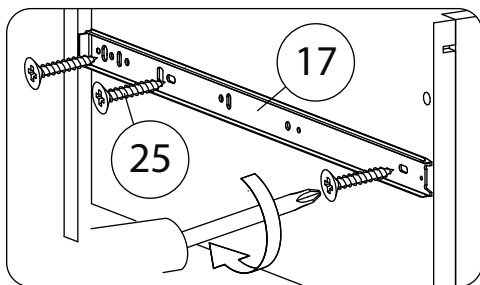
# 5



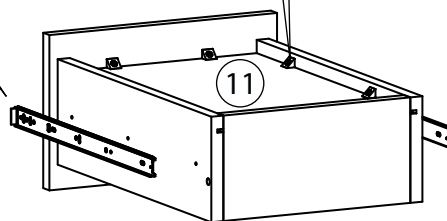
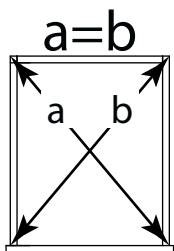
Внимание! Во избежание заклинивания механизма не устанавливайте заглушки винтов и эксцентриков над направляющими!

### Схема установки шариковых направляющих.

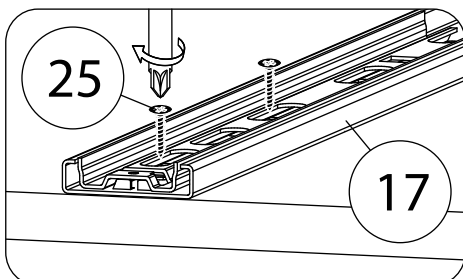
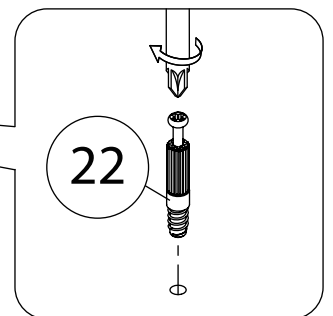
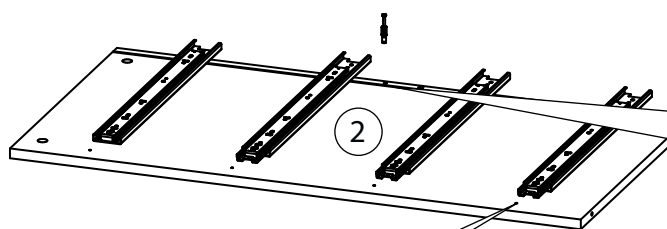
Для установки шариковых направляющих в изделие необходимо разъединить их на две части. Широкая часть устанавливается на боковую стенку каркаса, а узкая на боковую стенку выдвижного ящика. Разъединение производится путем нажатия на пластиковый рычажок при выдвигении узкой части направляющей (смотри рисунок). Если направляющие крепятся на одной боковине с двух сторон, то саморезы необходимо крепить в разные отверстия направляющей. Для регулировки выкатных ящиков по высоте необходимо крепить узкую часть направляющей через ее овальные отверстия.



В отдельных случаях, наметки для направляющих могут не совпадать. В этом случае, нужно придерживаться горизонтали, на которой уже есть наметки и установить направляющие вручную.

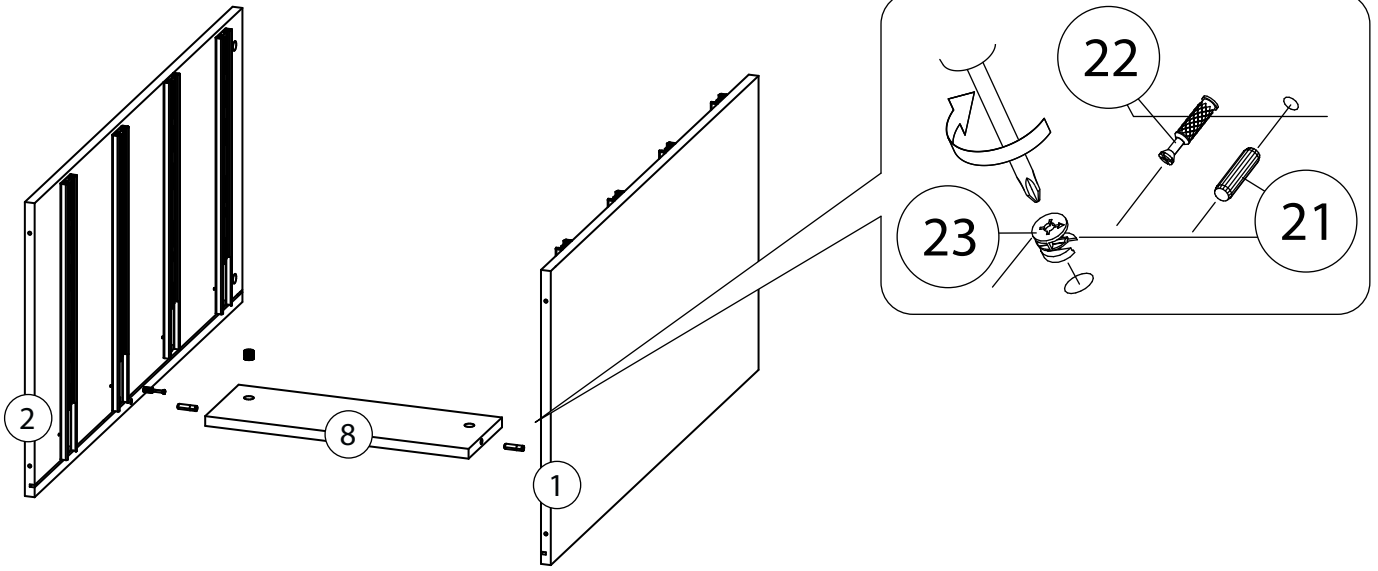


# 6

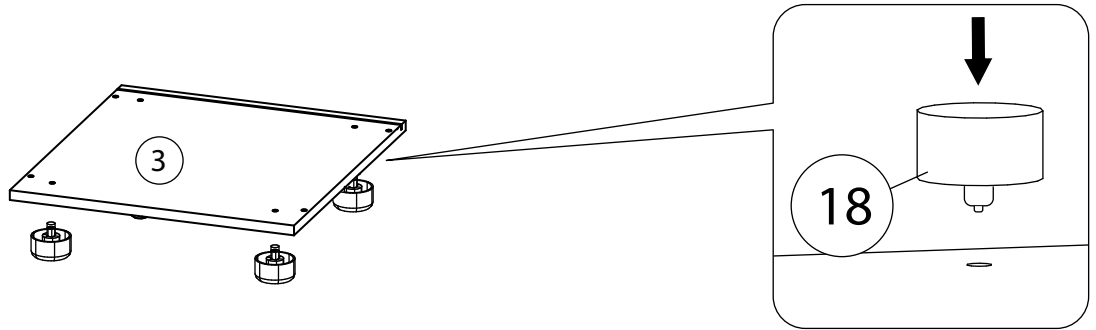


Боковина правая (1) собирается аналогично.

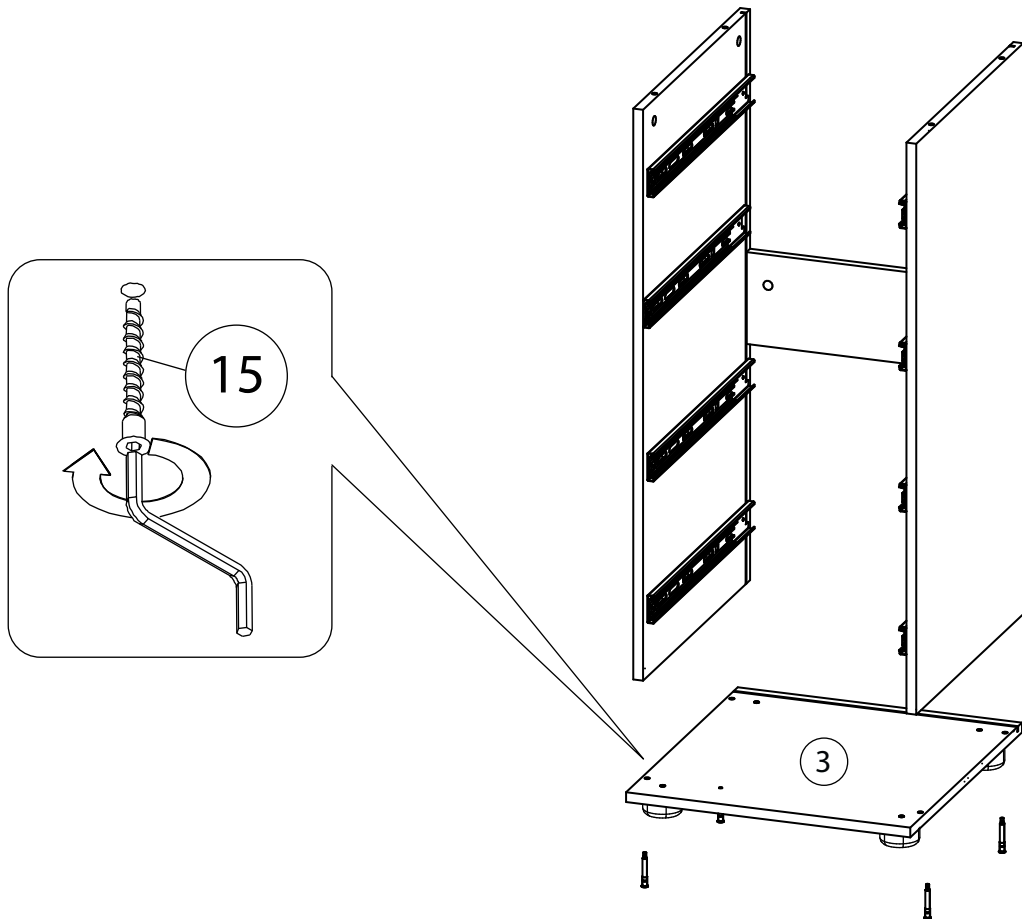
# 7



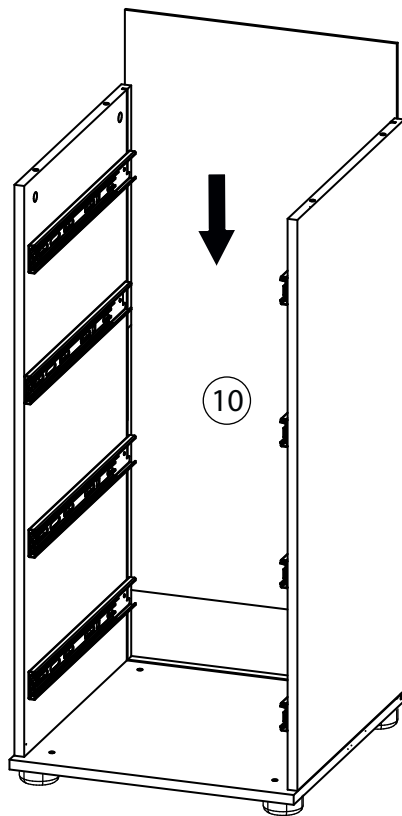
# 8



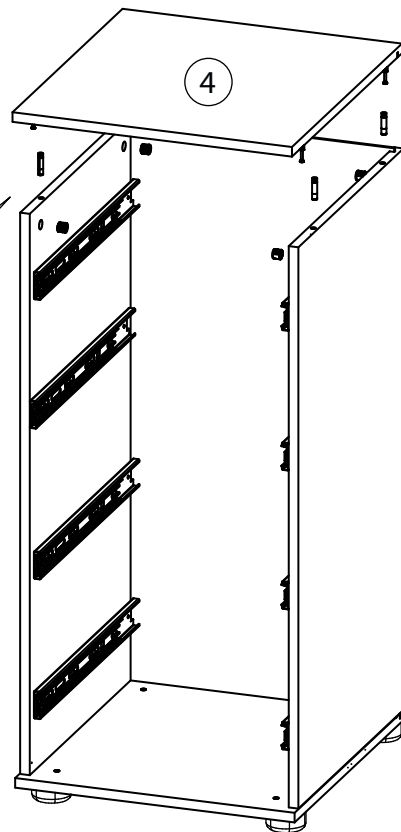
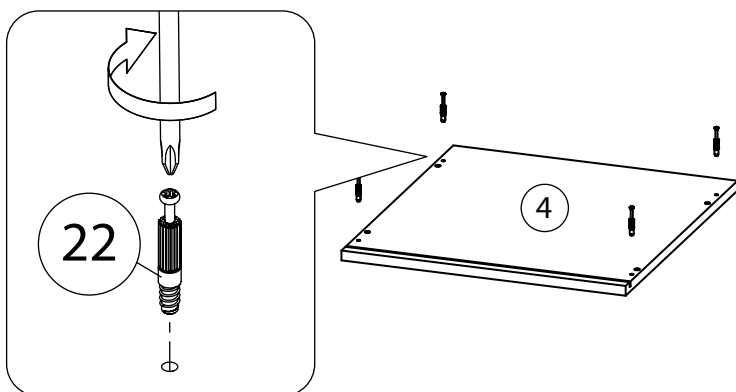
# 9



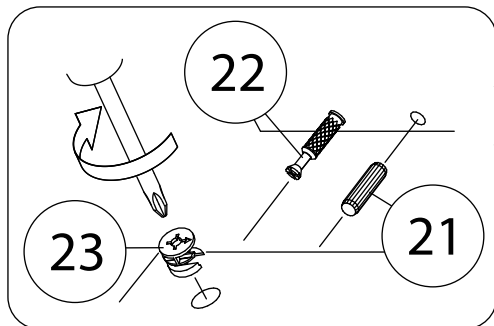
# 10



# 11



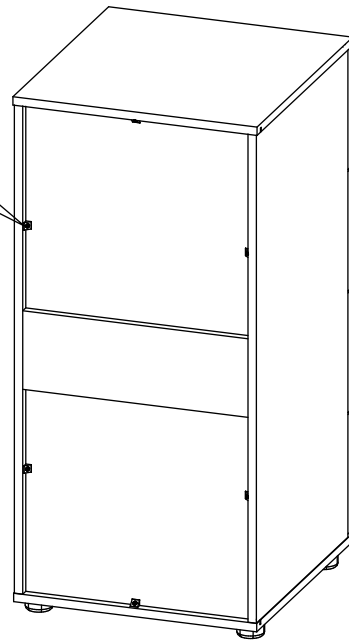
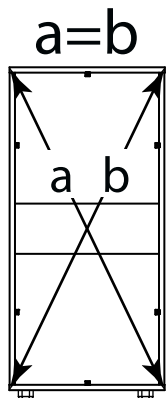
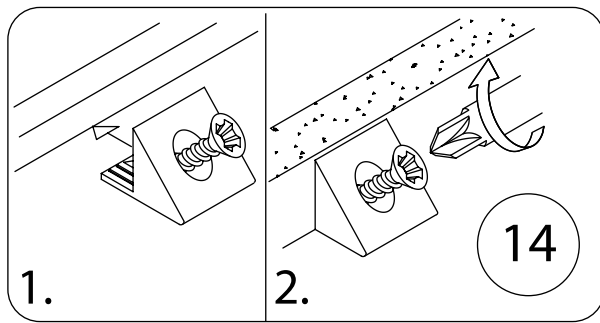
# 12



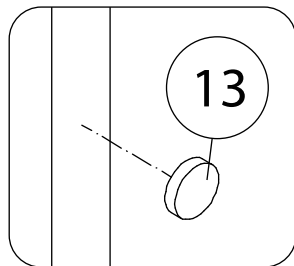
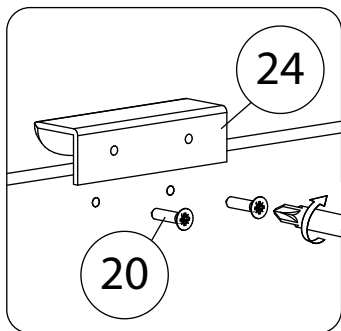
Стрелка должна указывать на входящий шток!



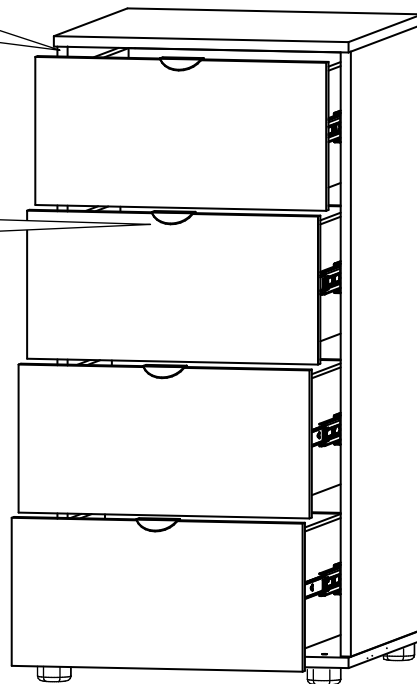
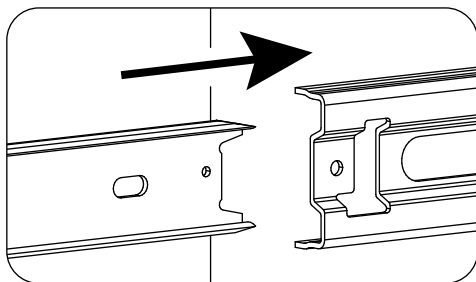
# 13



# 14



Установка ящика



Все видимые части крепежа закрываются заглушками.