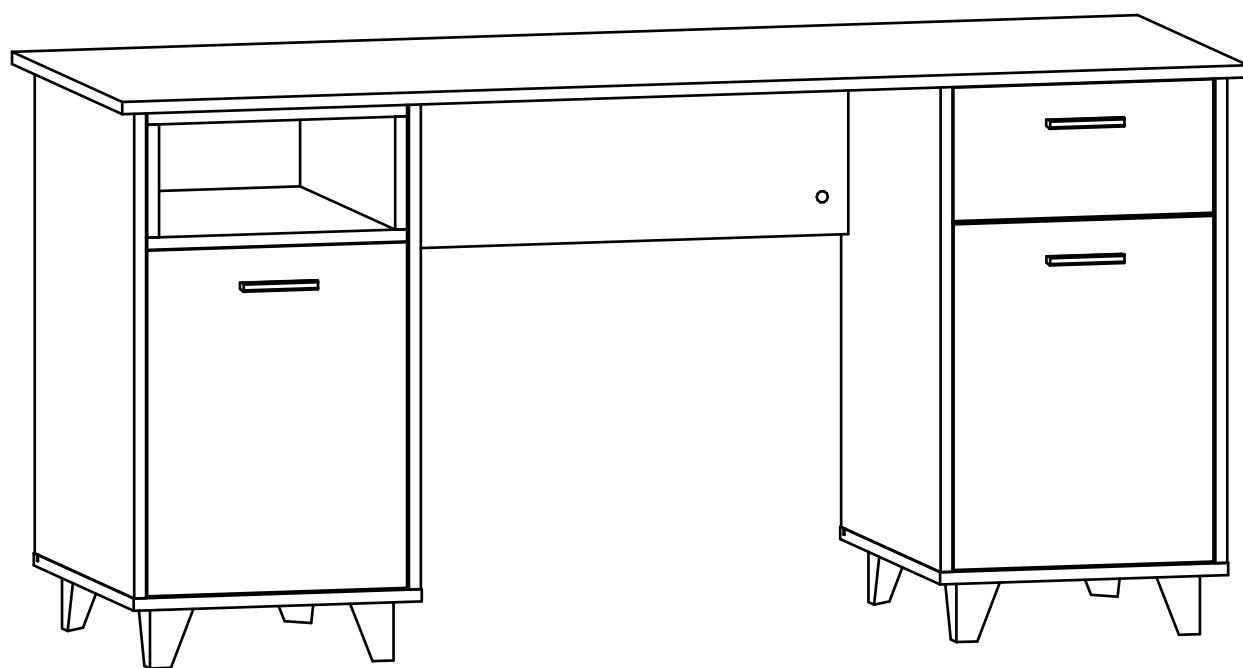


# WOODCRAFT

Инструкция по сборке  
Письменный стол №2  
Серия «Ривьера»  
1516x554x750





## Инструмент (в комплект не входит)



Сборку изделия производить на ровном полу, застеленном материалом, предотвращающем порчу деталей, и согласно данной инструкции.

Перед сборкой изделия необходимо внимательно ознакомиться с инструкцией, проверить в соответствии с настоящей инструкцией количество деталей и фурнитуры, определить положение деталей в изделии по схеме сборки.

Детали необходимо закреплять прочно, не допуская их качания. При сборке следует избегать неосторожных ударов и излишних усилий.

Настоятельно рекомендуем доверить сборку изделия профессиональным сборщикам мебели.

Сохранность и долговечность мебели зависят от эксплуатации и ухода за ней.

### 1. Не рекомендуется:

- устанавливать изделия вблизи отопительных приборов;
- содержать изделия в сырых не отапливаемых помещениях;
- ставить на поверхности полок, горизонтальных щитов горячие предметы;
- оставлять без надобности двери открытыми, ящики выдвинутыми.

### 2. Необходимо:

- лицевые поверхности беречь от механических повреждений, т.к. их ремонт в домашних условиях почти невозможен;
  - предохранять изделия от попадания на них кислот, щелочей, различных растворителей; облитое место следует немедленно вытереть сухой мягкой тканью;
- протирать изделия мягкой, сухой тканью; при этом допускается использование только специальных составов для ухода за мебелью.

### Внимание!

В связи с постоянным совершенствованием и модернизацией продукции предприятие оставляет за собой права вносить изменения в конструкцию без предварительного оповещения.

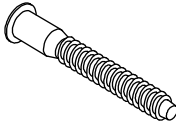
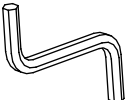
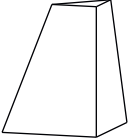
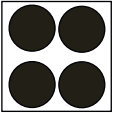
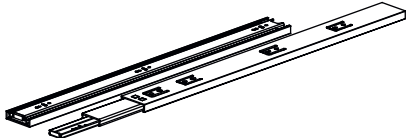
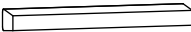

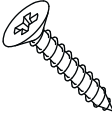

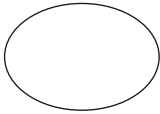
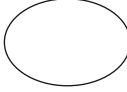
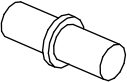
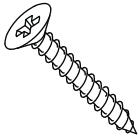
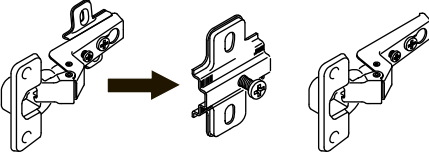
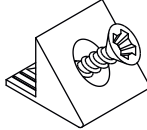
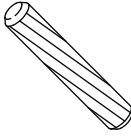
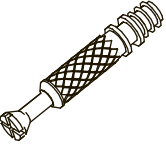

За механические повреждения, возникшие при транспортировке, сборке и хранении предприятие-изготовитель ответственности не несет.

В случае обнаружения производственных дефектов или недостачи элементов следует обращаться по месту приобретения мебели.

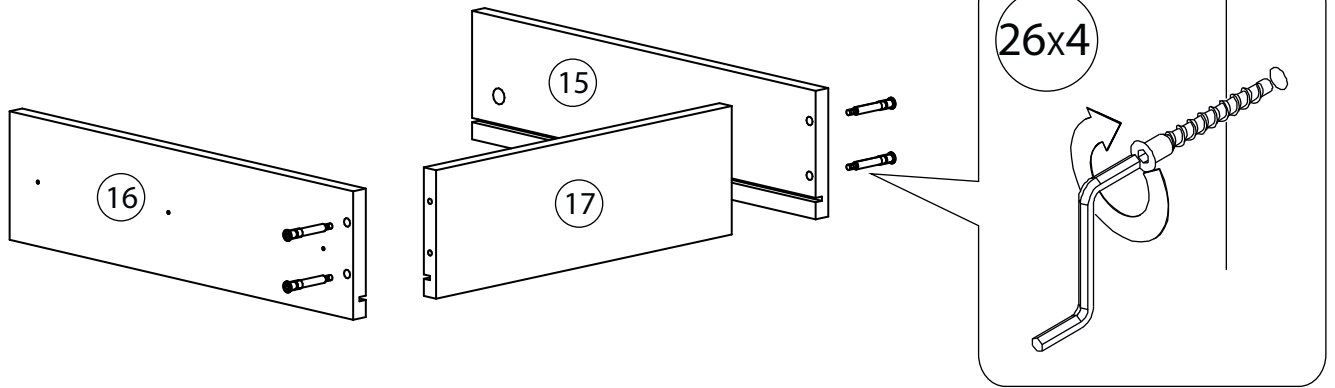
# Перечень деталей

Поз.	Наименование	Кол-во	Длина	Ширина	Поз.	Наименование	Кол-во	Длина	Ширина
5	Крыша	1	1516	554	16	Бок ящика правый	1	450	125
6	Бок левый	1	638	500	17	Задняя стенка ящика	1	296	125
7	Бок правый	1	638	500	18	Горизонталь	1	350	478
8	Бок левый	1	638	500	19	Горизонталь	1	350	478
9	Бок правый	1	638	500	20	Вертикаль	2	148	478
10	Дно	2	388	502	21	Фасад	1	453	350
11	Ребро жесткости	1	250	700	22	Фасад	1	453	350
12	Горизонталь	1	354	462	23	Фасад ящика	1	350	175
13	Горизонталь	1	354	462	24	Задняя стенка	2	654	370
14	Горизонталь	2	352	462	25	Дно ящика	1	310	448
15	Бок ящика левый	1	450	125					

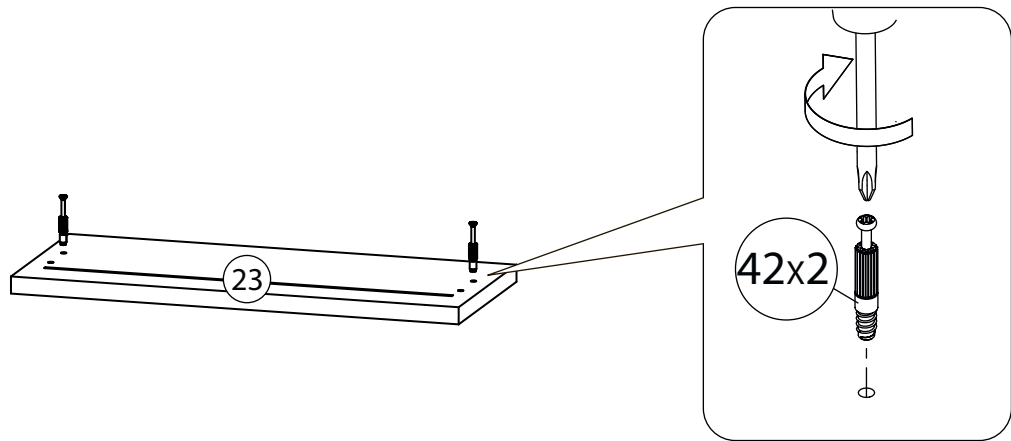
## Фурнитура

					
26 x28	27 x1	28 x8	29 x8	30 x1 к-т	
Евровинт 7x50	Ключ зиг-заг к шестиграннику	Опора	Подкладка фетр	Шариковые направляющие	
					
31 x3	32 x28	33 x6	34 x6	35 x32	36 x28
Ручка	Саморез 3,5x16	Саморез 3,5x25	Амортизатор самоклеющийся	Заглушка для эксцентрика	Заглушка самоклеющаяся
					
37 x8	38 x2	39 x4		40 x28	41 x30
Полкодержатель	Саморез 3,5x30	Петля внутренняя		Фиксатор задней стенки	Шкант бук
					
42 x32	43 x32				
Шток эксцентрика	Эксцентрик				


# 1

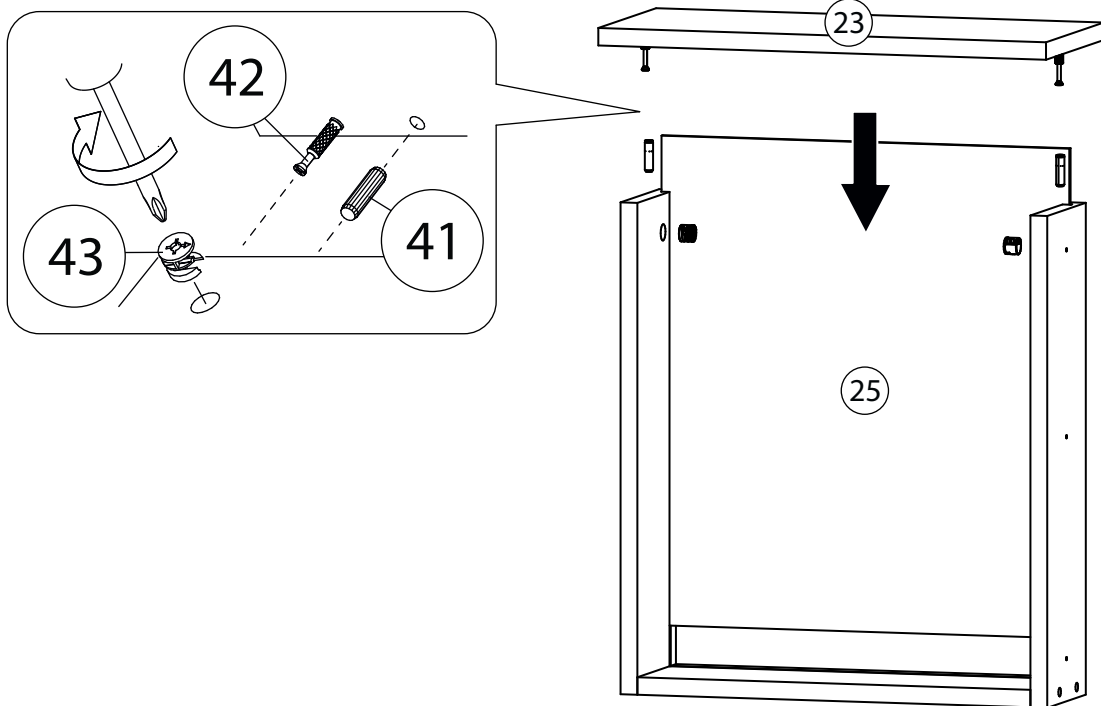


# 2

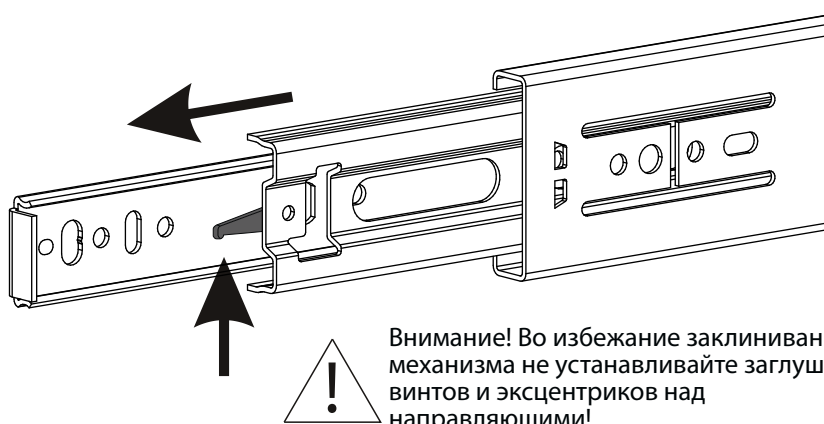
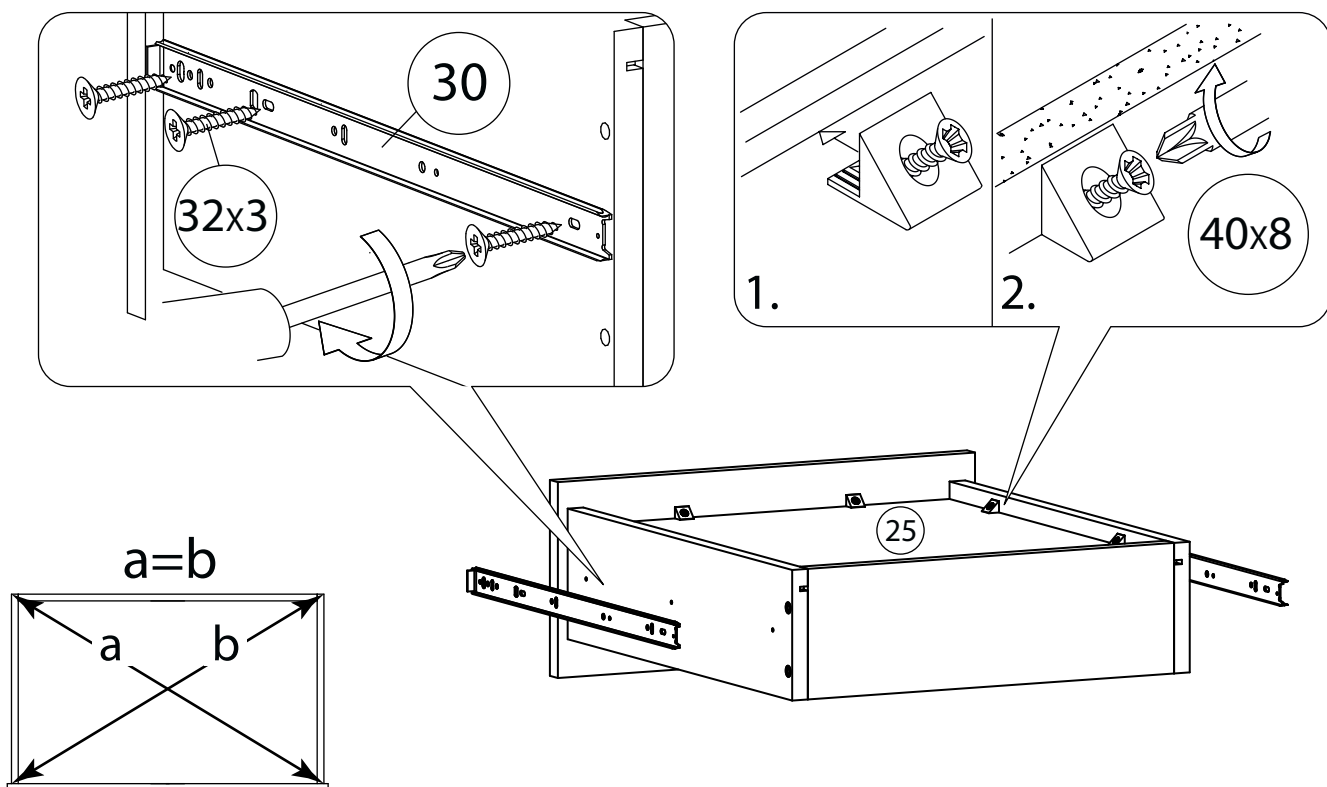


# 3

 Стрелка должна указывать на входящий шток!



# 4

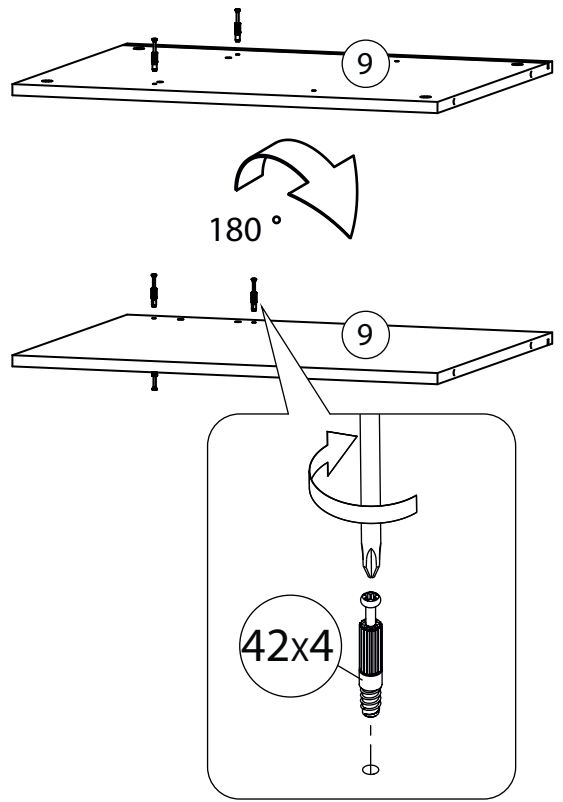
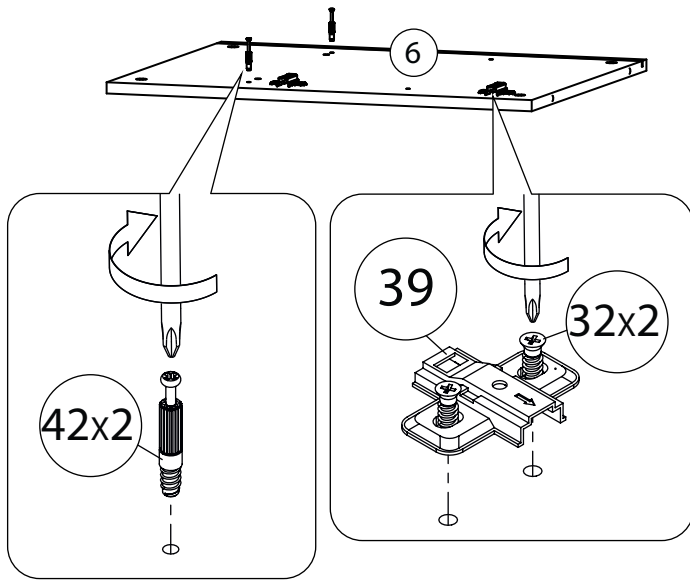


Внимание! Во избежание заклинивания механизма не устанавливайте заглушки винтов и эксцентриков над направляющими!

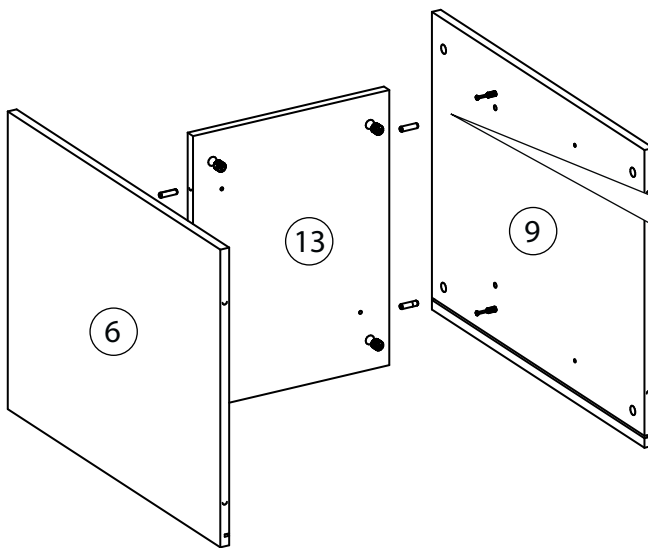
### Схема установки шариковых направляющих.

Для установки шариковых направляющих в изделие необходимо разъединить их на две части. Широкая часть устанавливается на боковую стенку каркаса, а узкая на боковую стенку выдвижного ящика. Разъединение производится путем нажатия на пластиковый рычажок при выдвигении узкой части направляющей (смотри рисунок). Если направляющие крепятся на одной боковине с двух сторон, то саморезы необходимо крепить в разные отверстия направляющей. Для регулировки выкатных ящиков по высоте необходимо крепить узкую часть направляющей через ее овальные отверстия.

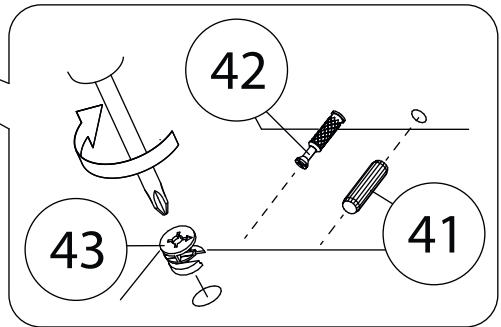
# 5



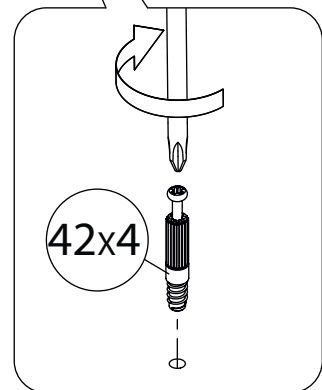
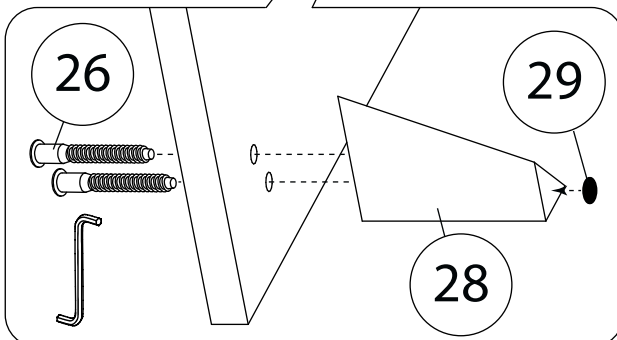
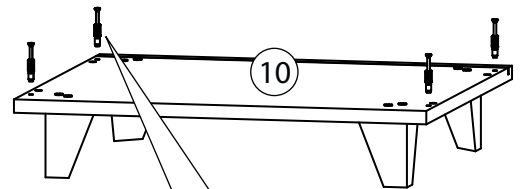
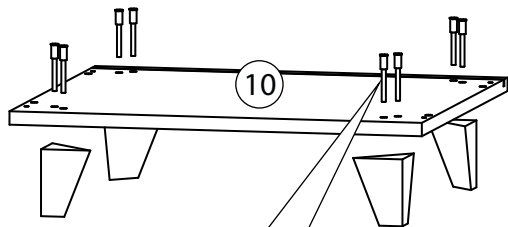
# 6




 Стрелка должна указывать на входящий штوك!

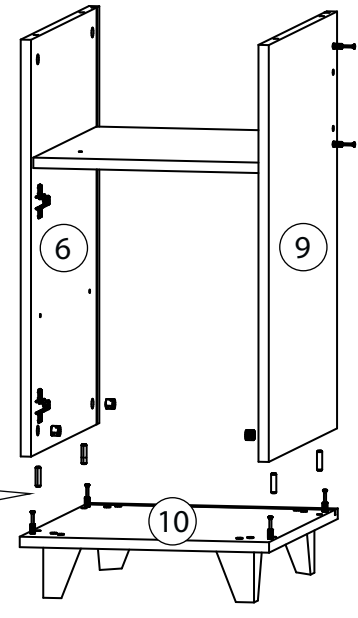
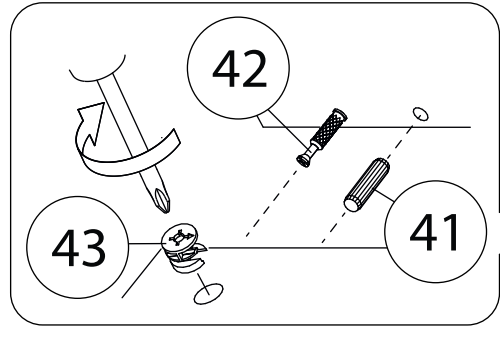


# 7

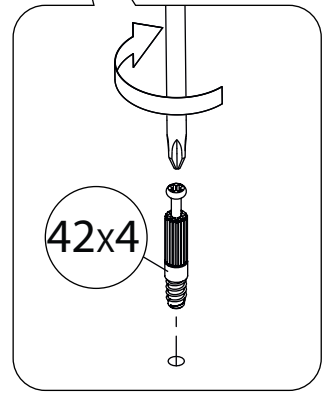
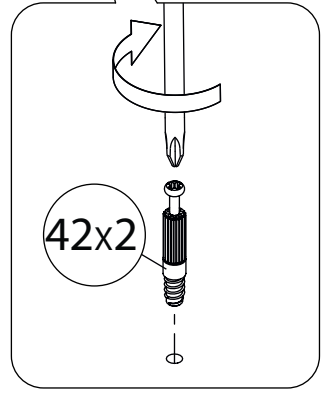
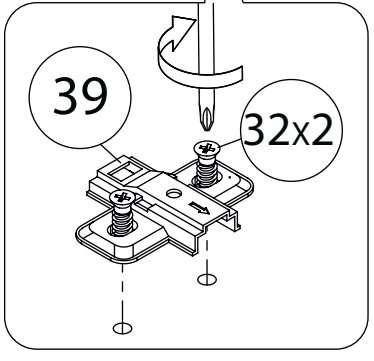
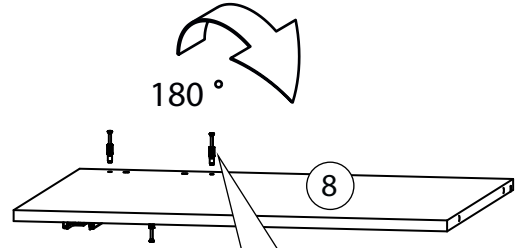
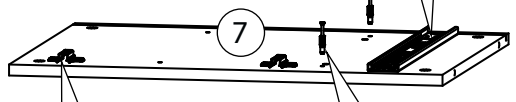
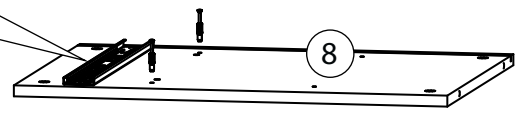
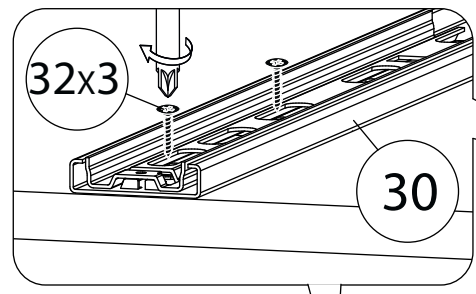


# 8

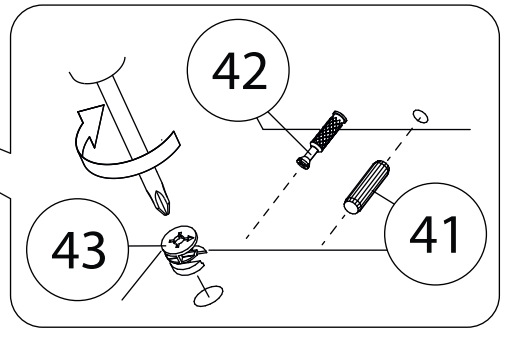
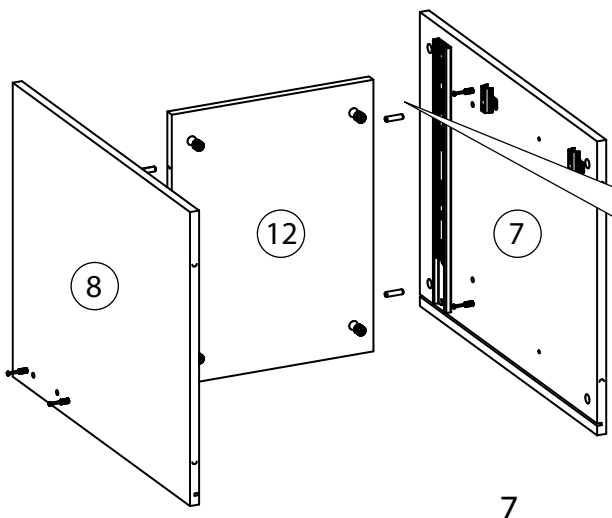
 Стрелка должна указывать на входящий шток!



# 9



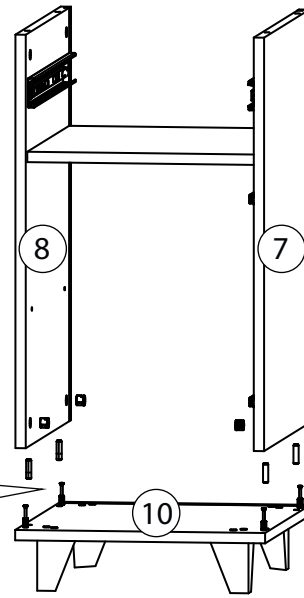
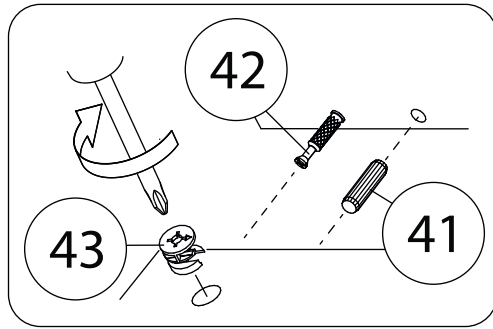
# 10



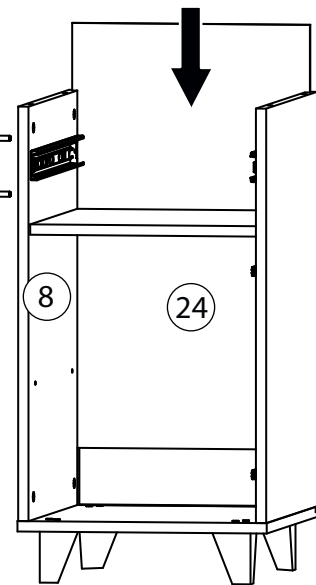
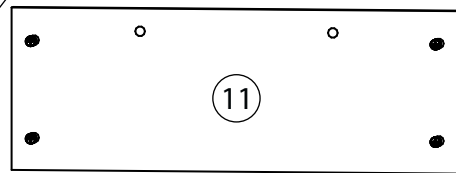
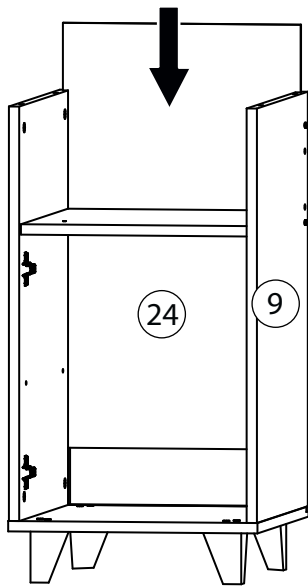
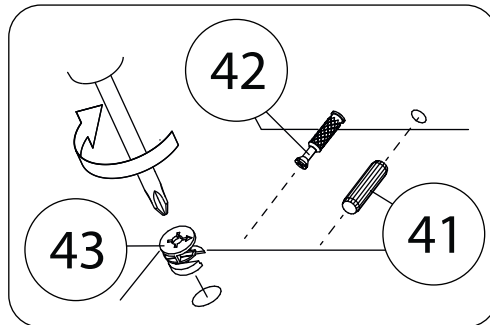
# 11



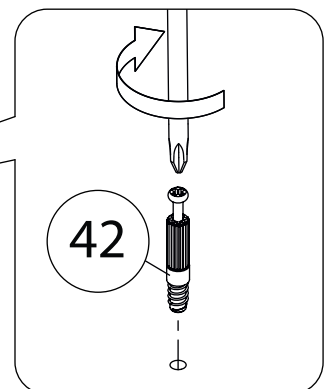
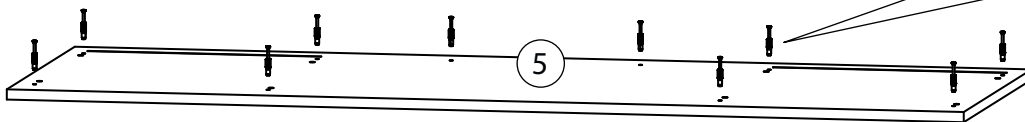
Стрелка должна указывать на входящий шток!



# 12




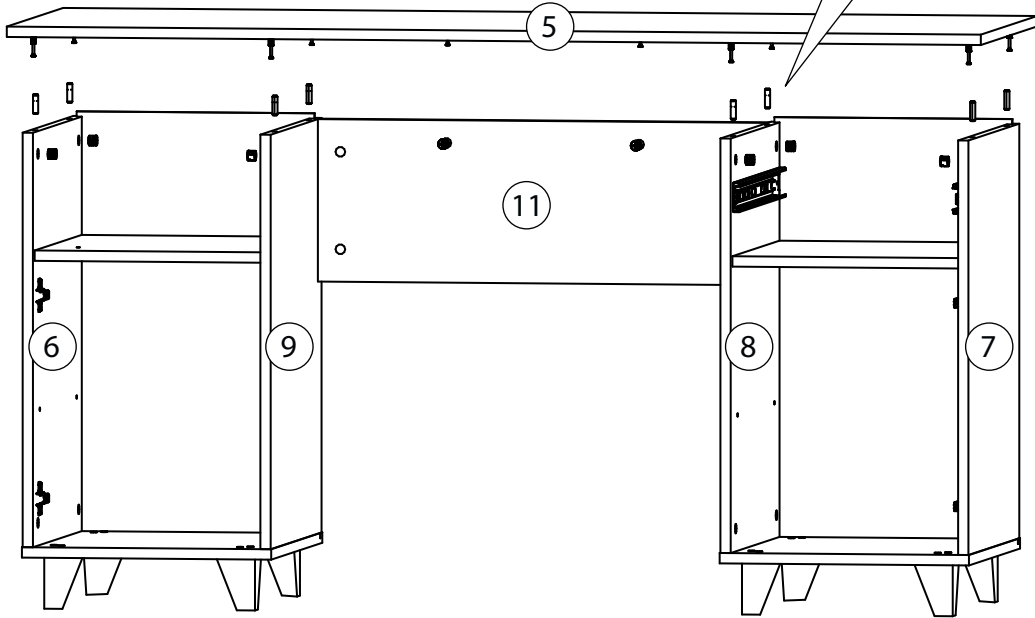
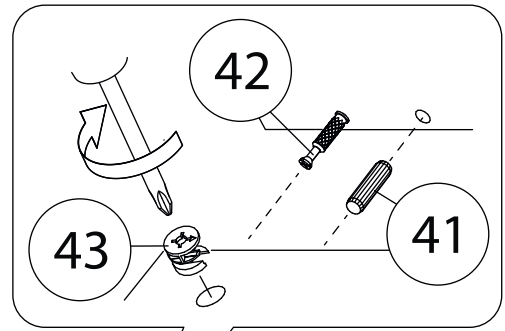
# 13



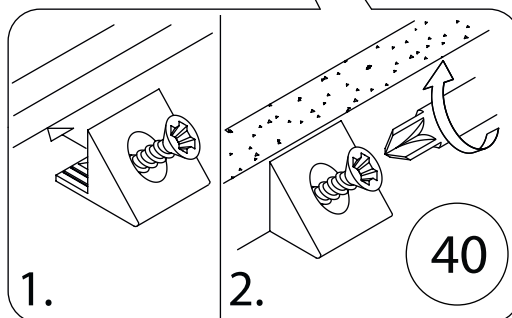
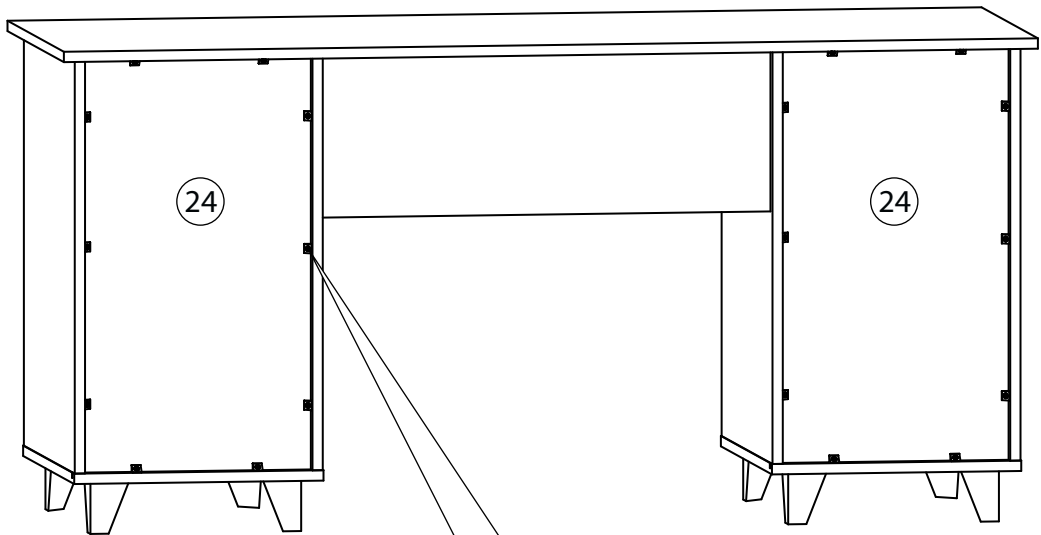


# 14

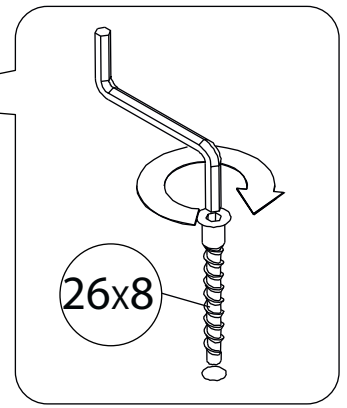
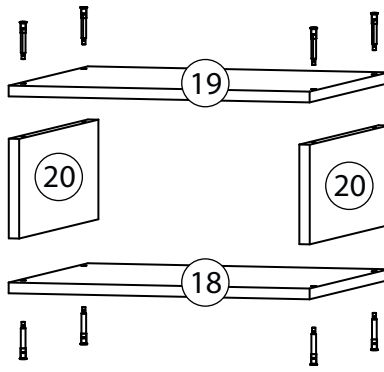
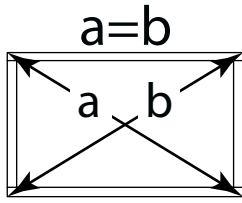
 Стрелка должна указывать на входящий шток!



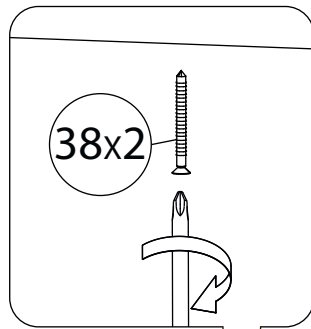
# 15



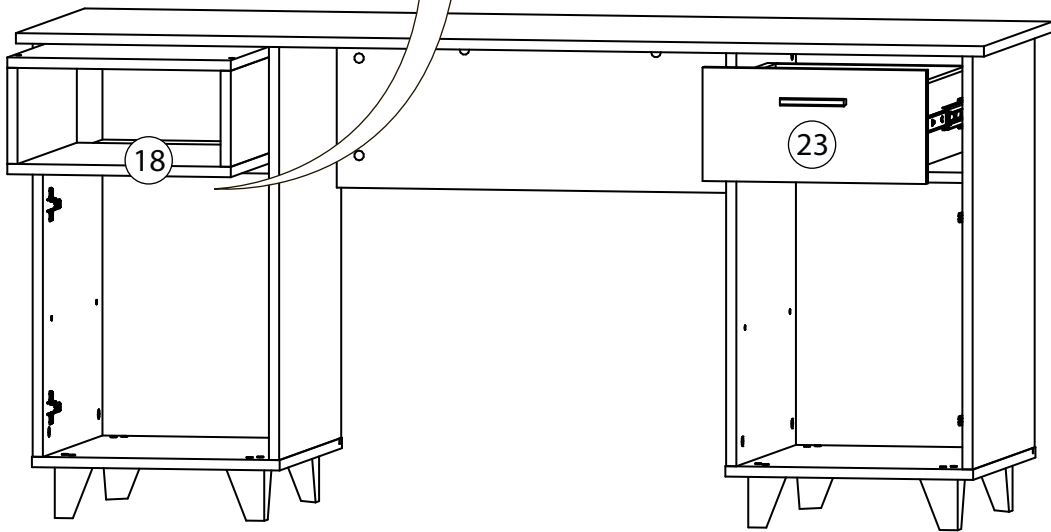
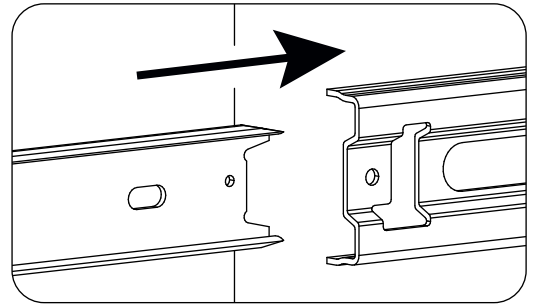
# 16



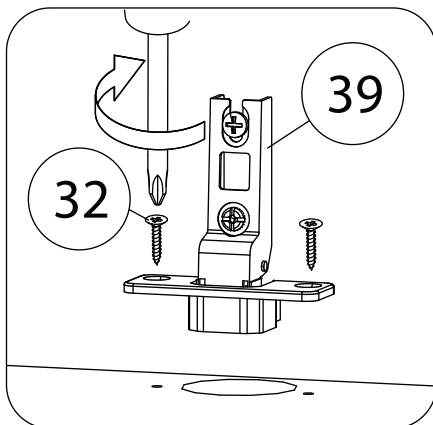
# 17



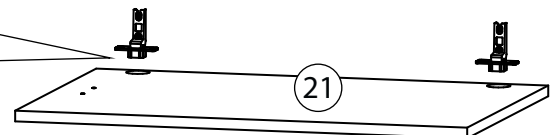
Установка ящика



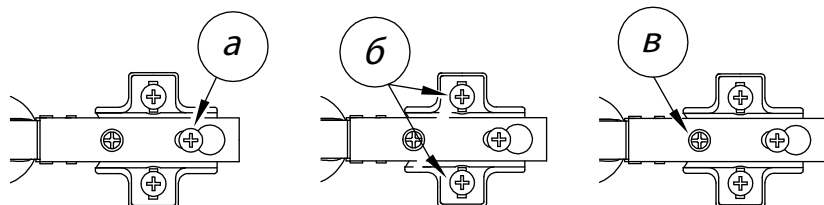
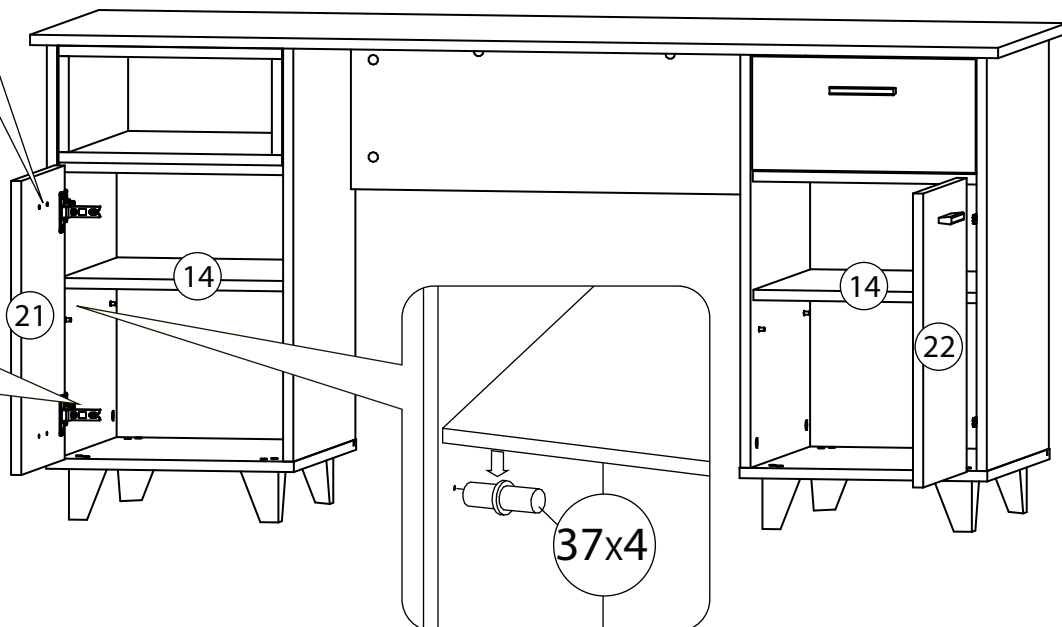
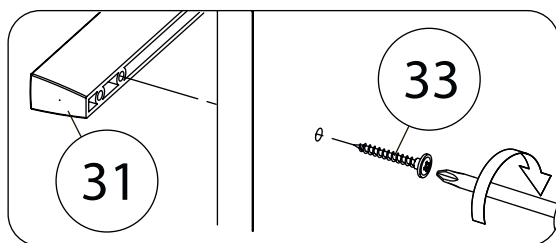
# 18



Фасад (22) собирается аналогично.



# 19



## Регулировка петель

- а** - регулировка расстояния между дверью и корпусом
- б** - регулировка положения двери по-горизонтали
- в** - регулировка положения двери по-вертикали

Все видимые части крепежа закрываются заглушками.

WOODCRAFT