

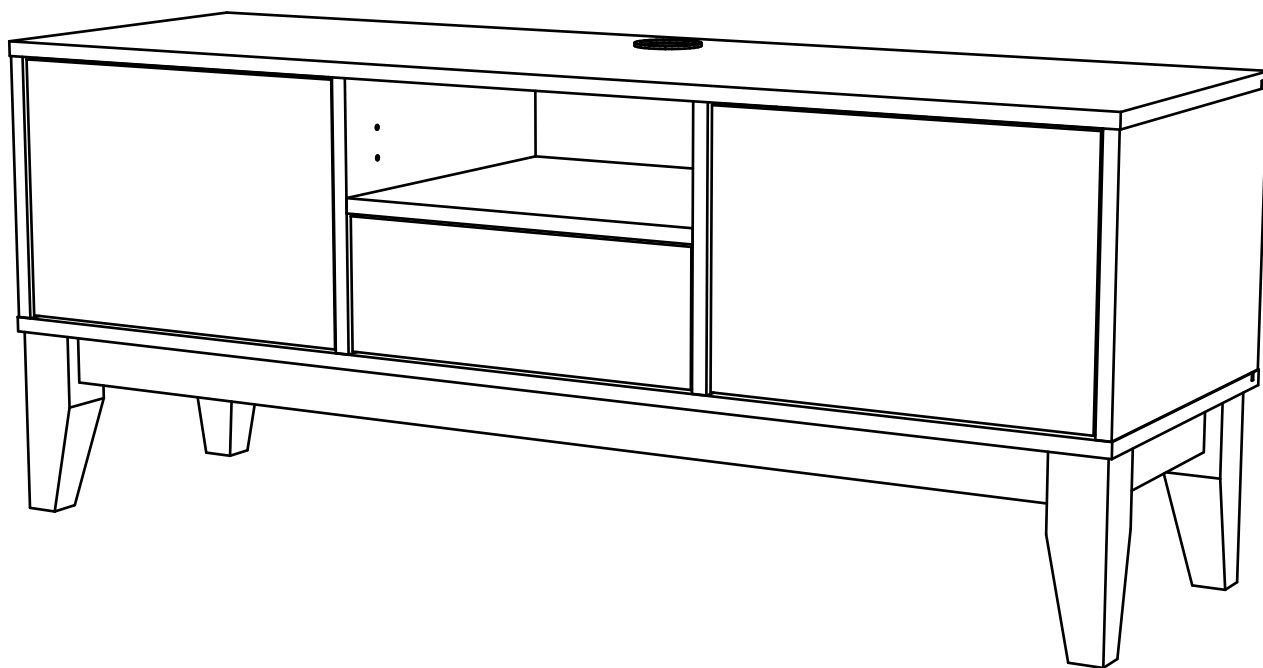
WOODCRAFT

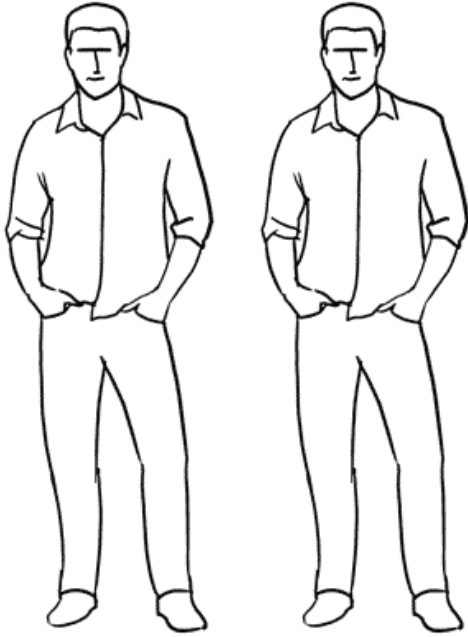
Инструкция по сборке

Тумба ТВ №4

Серия «Гарленд»

1284x396x520





Инструмент (в комплект не входит)



Сборку изделия производить на ровном полу, застеленном материалом, предотвращающем порчу деталей и согласно данной инструкции.

Перед сборкой изделия необходимо внимательно ознакомиться с инструкцией, проверить в соответствии с настоящей инструкцией количество деталей и фурнитуры, определить положение деталей в изделии по схеме сборки.

Детали необходимо закреплять прочно, не допуская их качания. При сборке следует избегать неосторожных ударов и излишних усилий.

Настоятельно рекомендуем доверить сборку изделия профессиональным сборщикам мебели.

Сохранность и долговечность мебели зависят от эксплуатации и ухода за ней.

1. Не рекомендуется:

- устанавливать изделия вблизи отопительных приборов;
- содержать изделия в сырых не отапливаемых помещениях;
- ставить на поверхности полок, горизонтальных щитов горячие предметы;
- оставлять без надобности двери открытыми, ящики выдвинутыми.

2. Необходимо:

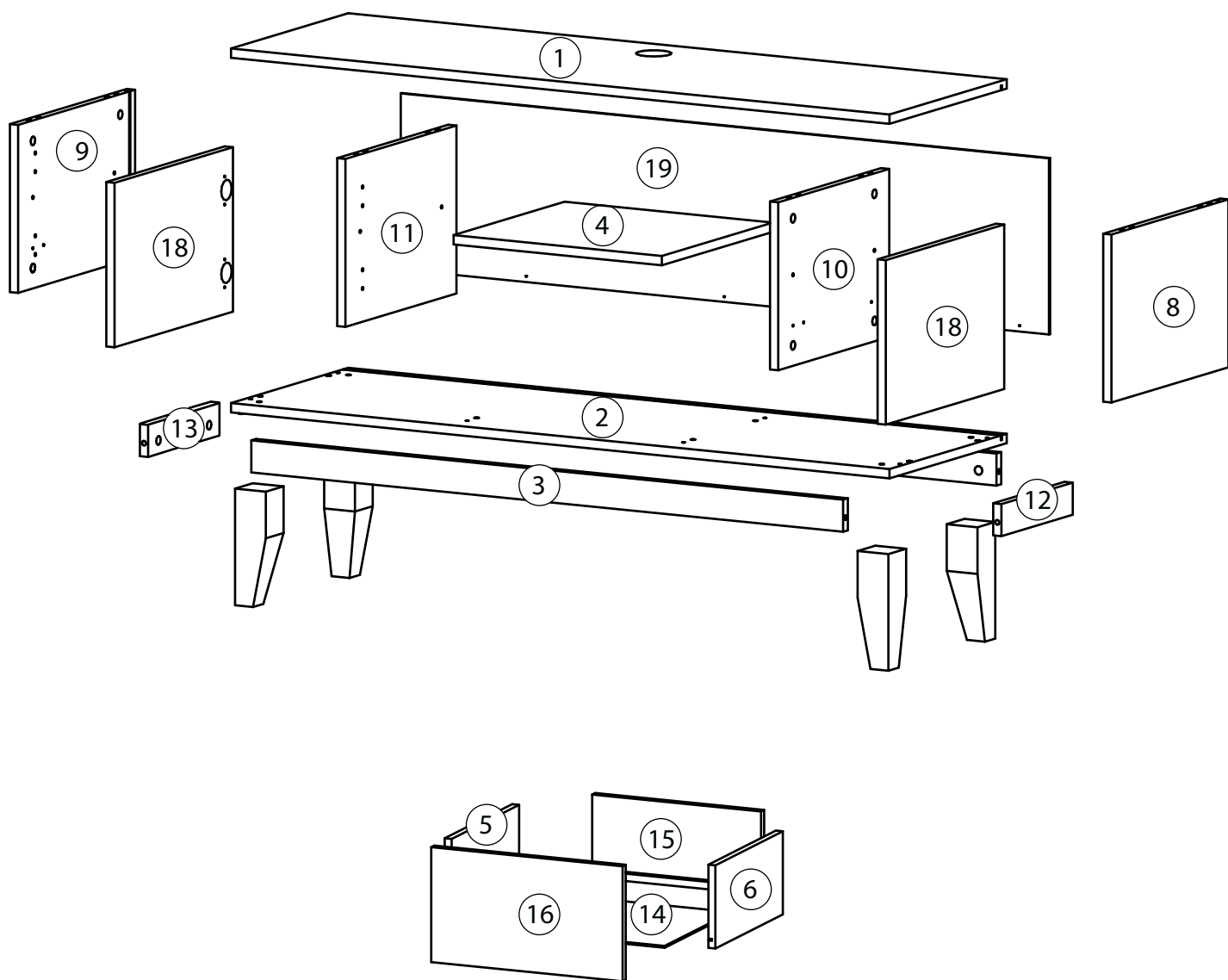
- лицевые поверхности беречь от механических повреждений, т.к. их ремонт в домашних условиях почти невозможен;
 - предохранять изделия от попадания на них кислот, щелочей, различных растворителей; облитое место следует немедленно вытереть сухой мягкой тканью;
- протирать изделия мягкой, сухой тканью; при этом допускается использование только специальных составов для ухода за мебелью.

Внимание!

В связи с постоянным совершенствованием и модернизацией продукции предприятие оставляет за собой права вносить изменения в конструкцию без предварительного оповещения.

За механические повреждения, возникшие при транспортировке, сборке и хранении предприятие-изготовитель ответственности не несет.



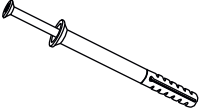

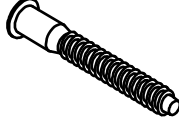

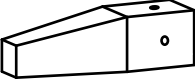

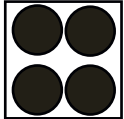
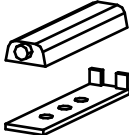

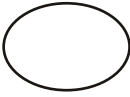
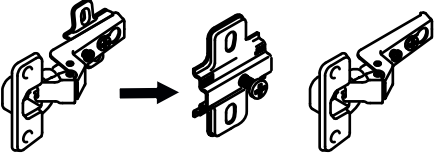
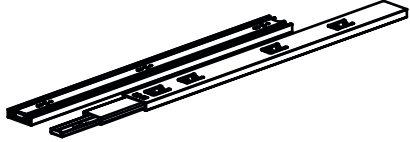

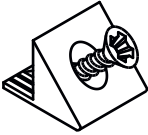

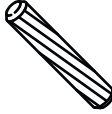


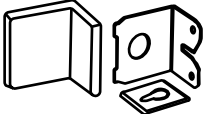
В случае обнаружения производственных дефектов или недостачи элементов следует обращаться по месту приобретения мебели.



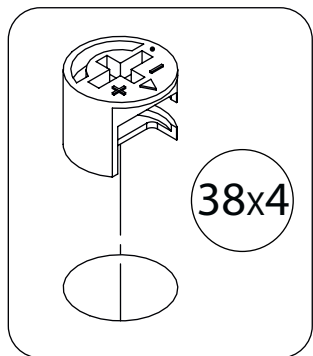
Перечень деталей

Поз.	Наименование	Кол-во	Длина	Ширина	Поз.	Наименование	Кол-во	Длина	Ширина
1	Крыша	1	1284	396	10	Перегородка правая	1	288	375
2	Дно	1	1284	396	11	Перегородка левая	1	288	375
3	Царга	2	1154	55	12	Царга правая	1	241	55
4	Горизонталь	1	406	375	13	Царга левая	1	241	55
5	Бок ящика левый	1	350	100	14	Дно ящика	1	362	348
6	Бок ящика правый	1	350	100	15	Задняя стенка	1	302	1264
7	Задняя стенка ящика	1	348	100	16	Фасад ящика	1	400	142
8	Бок правый	1	288	395	18	Дверь	2	282	400
9	Бок левый	1	288	395					

Фурнитура

					
①9) x4 Винт для стяжки VB35	②0) x4 стяжка VB35	②1) x2 Дюбель-гвоздь 8x60	②2) x8 Евровинт 6,3x13	②3) x8 Евровинт 7x50	②4) x1 Ключ зиг-заг к шестиграннику
					
②5) x4 Опора-нога	②6) x28 Саморез 3,5x16	②7) x4 Подкладка фетр	②8) x2 Толкатель фасадов	②9) x37 Заглушка для эксцентрика	③0) x8 Заглушка самоклеющаяся
					
③1) x4 Петля внутренняя	③2) x1 к-т. Шариковые направляющие		③3) x8 Заглушка для тех. оп отверстий	③4) x38 Фиксатор задней стенки	
					
③5) x11 заглушка кабель- канала	③6) x22 Шкант бук	③7) x37 Шток эксцентрика	③8) x37 Эксцентрик	③9) x2 Мебельный навес	

1

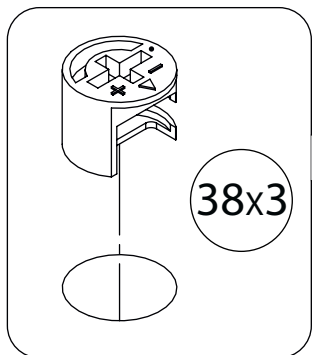
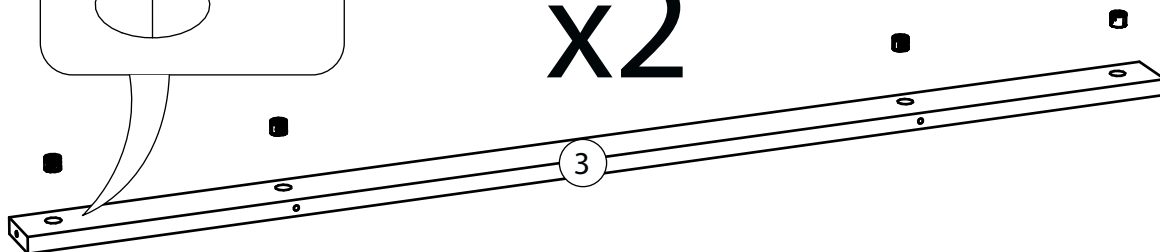


38x4

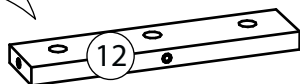


Стрелка должна указывать на входящий шток!

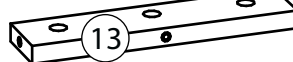
x2



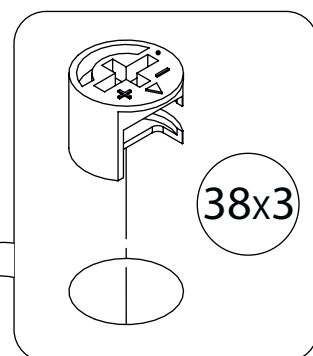
38x3



12

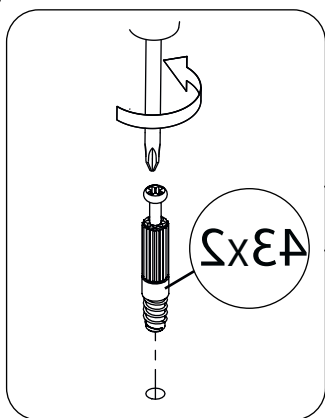


13

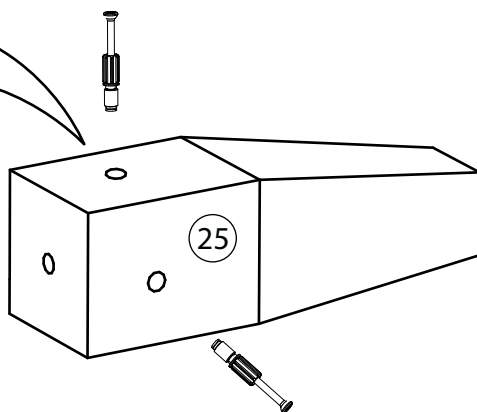


38x3

2

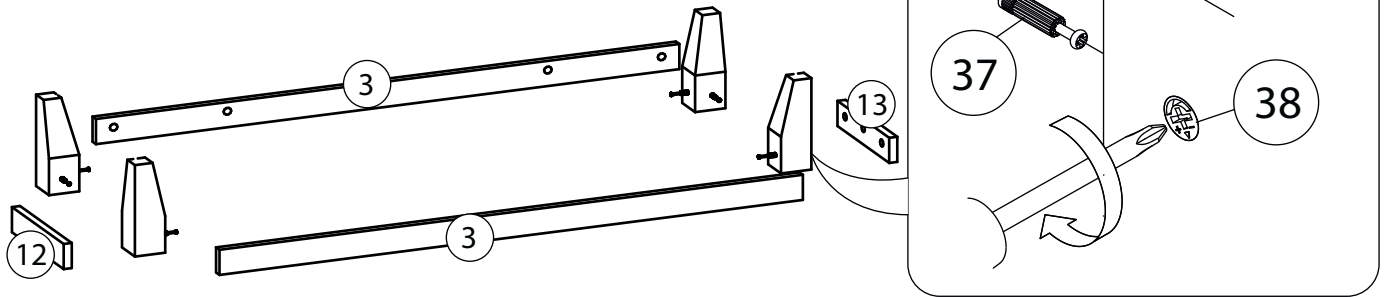


3x4

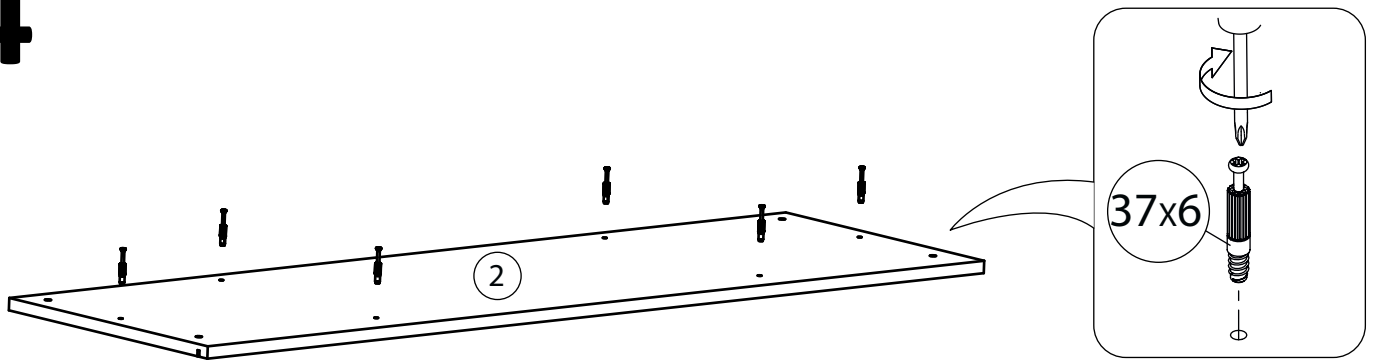


25

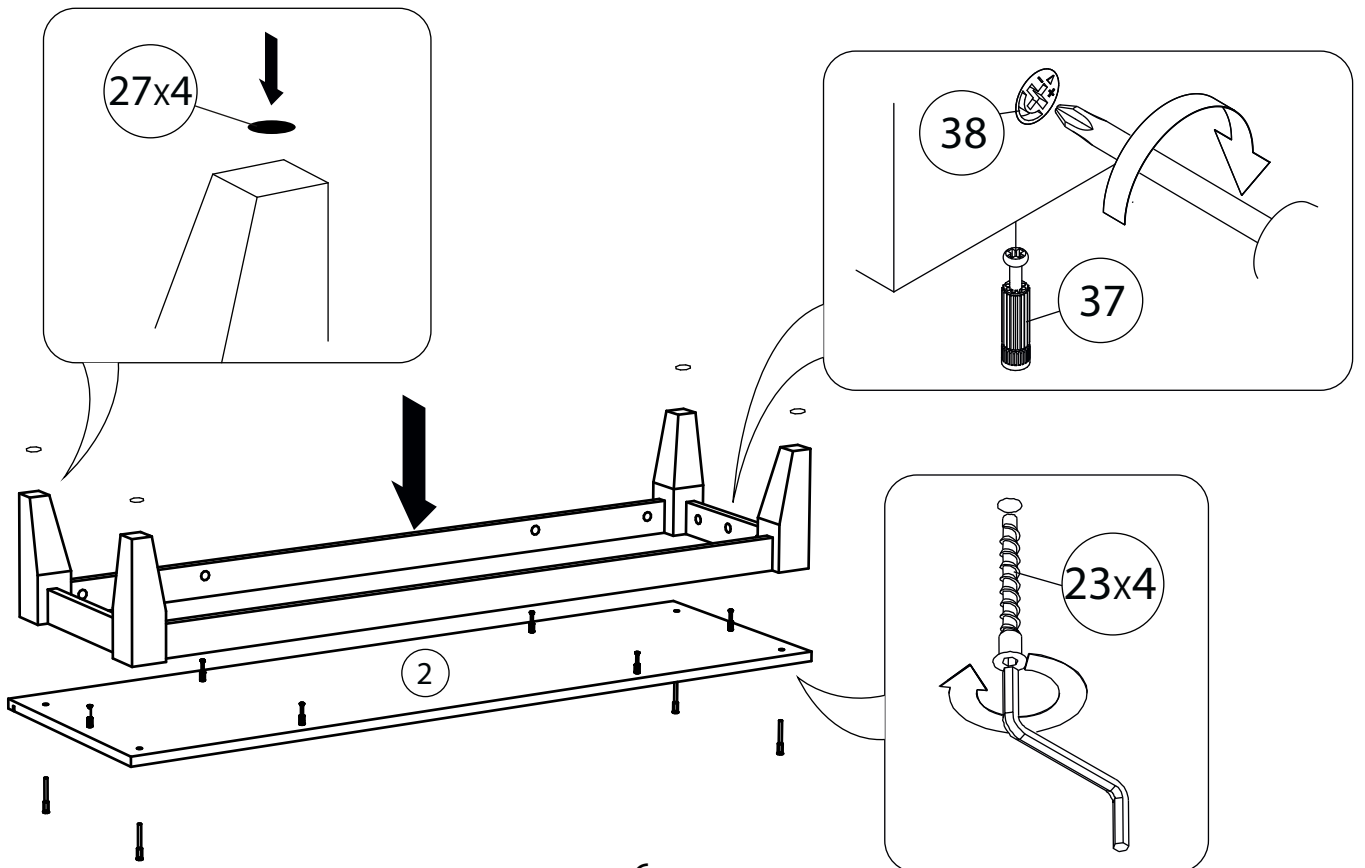
3



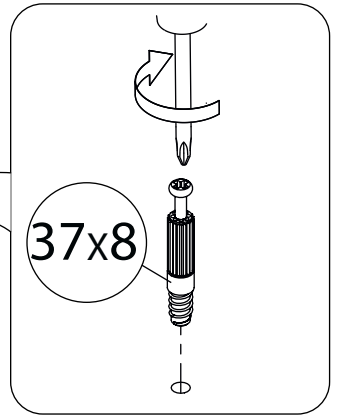
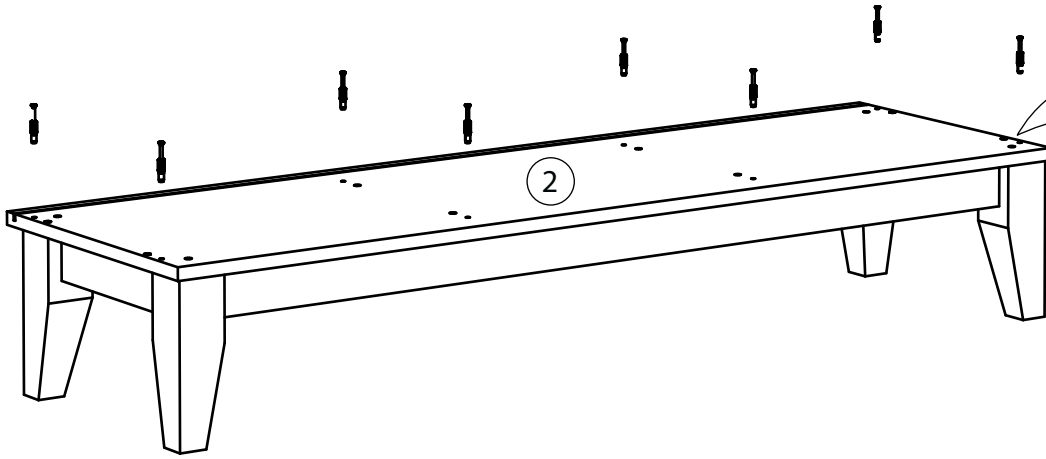
4



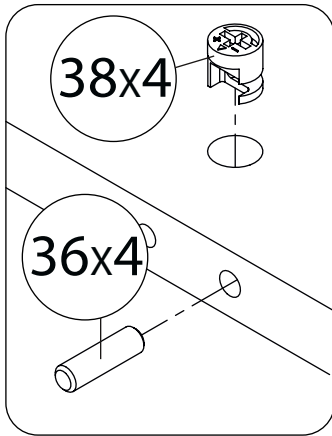
5



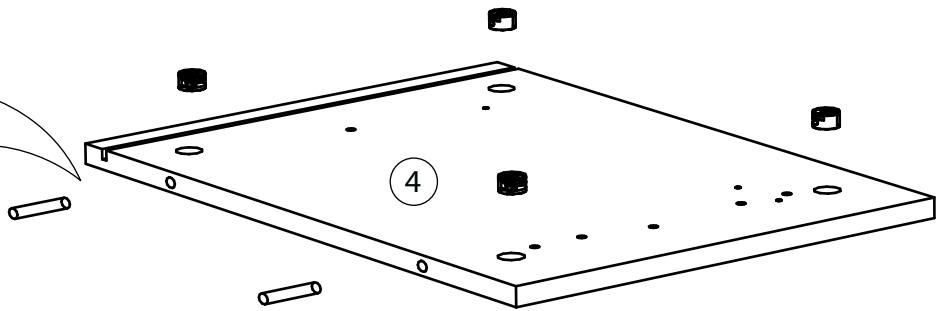
6



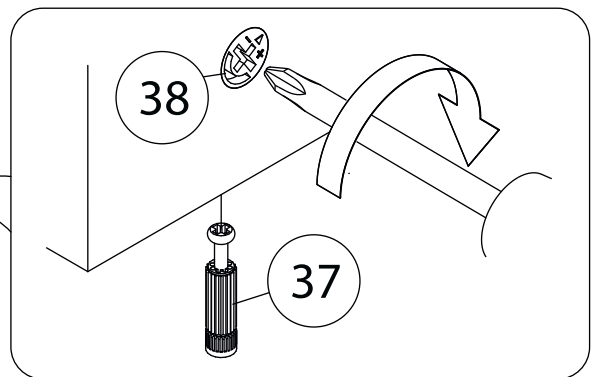
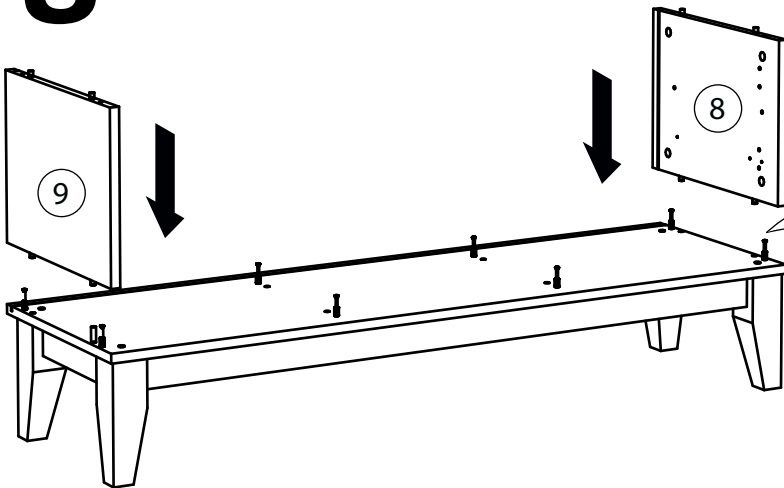
7



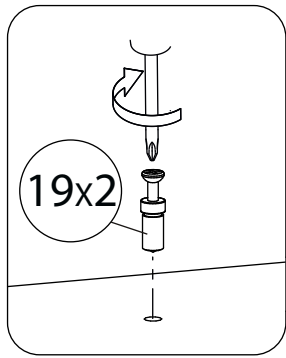
x2



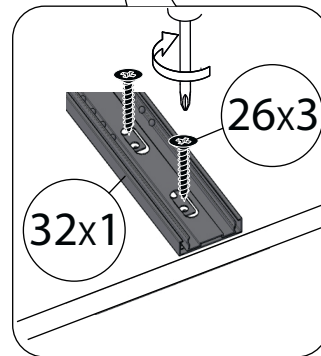
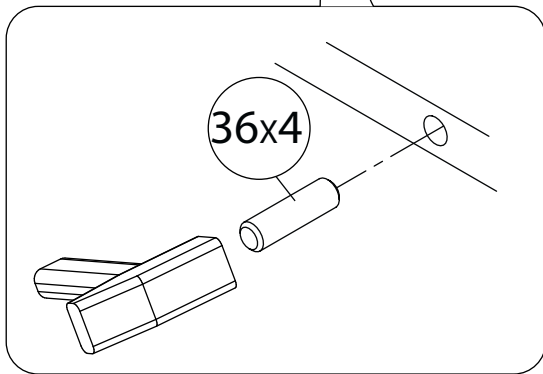
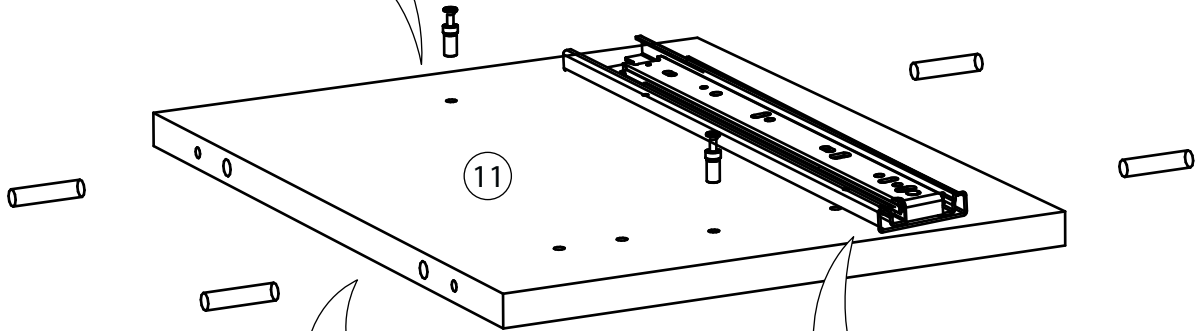
8



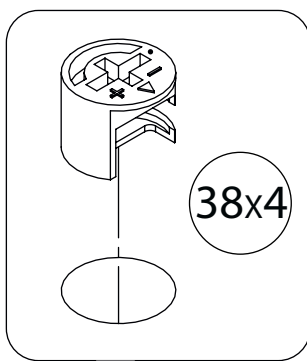
9



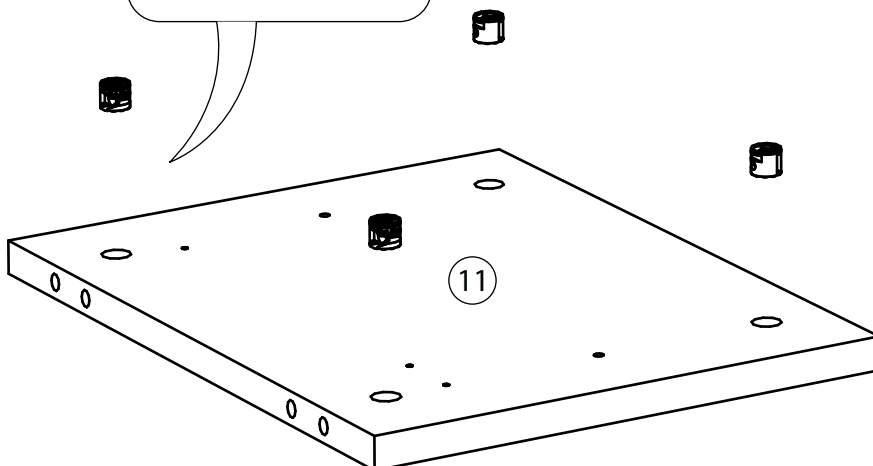
Перегородка правая собирается аналогично.



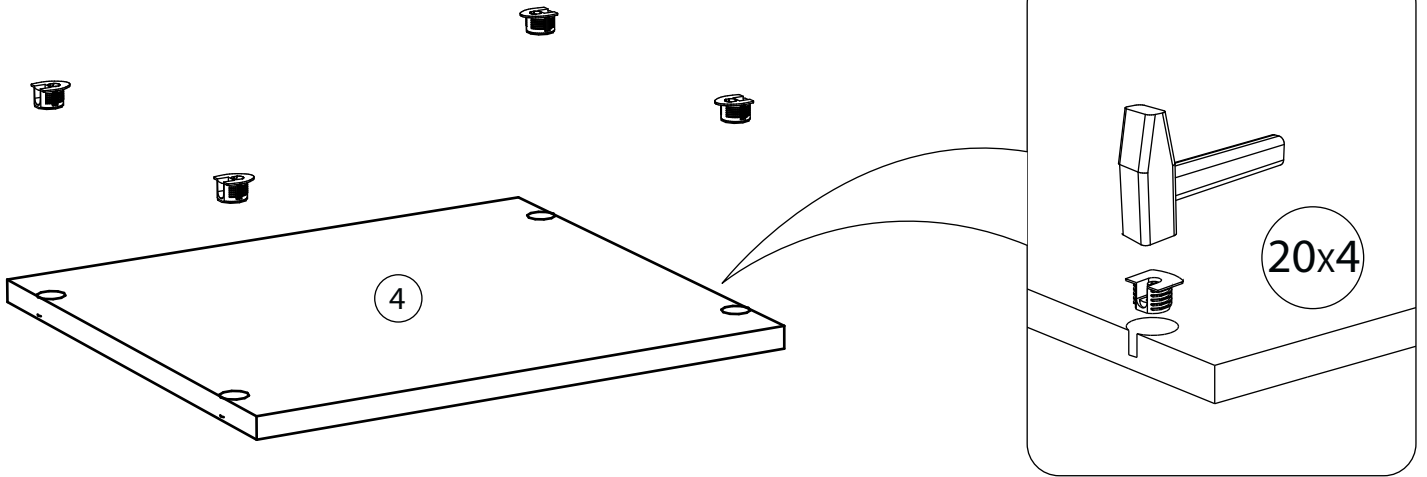
10



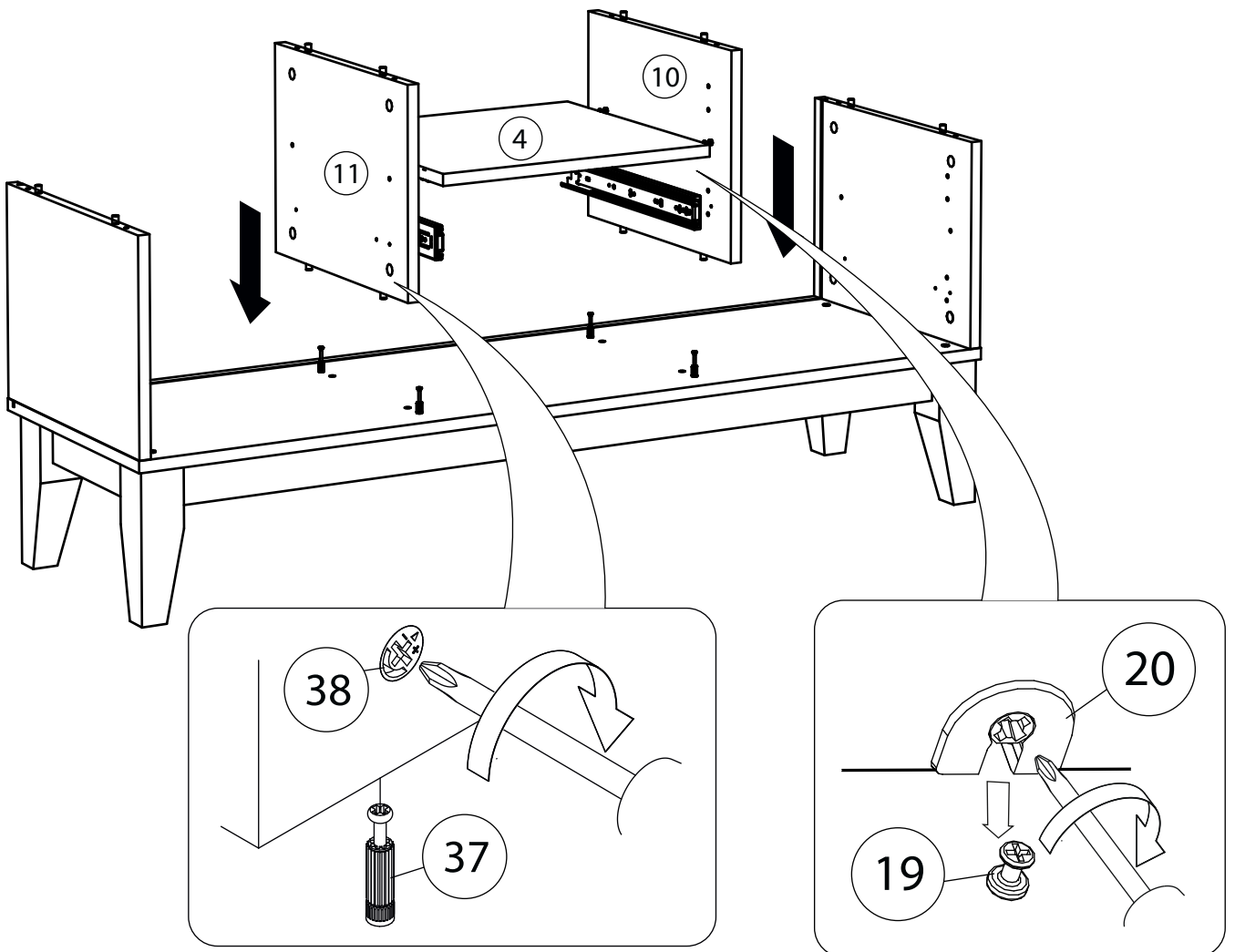
Стрелка должна указывать на входящий шток!



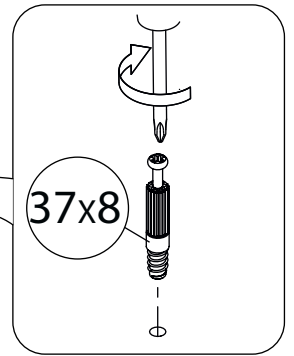
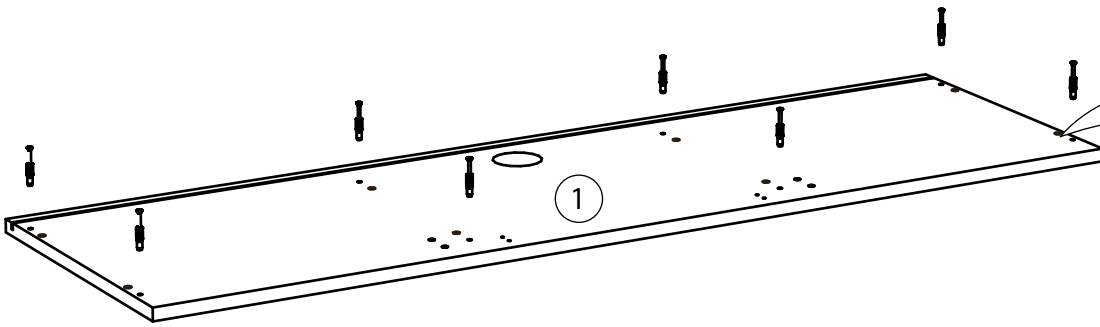
11



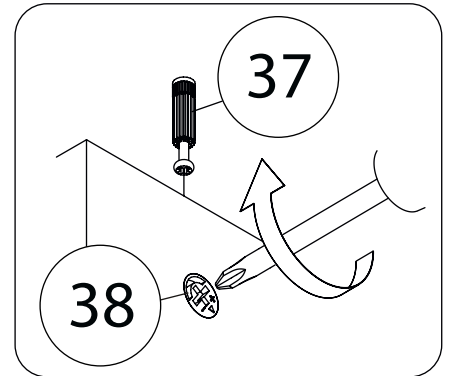
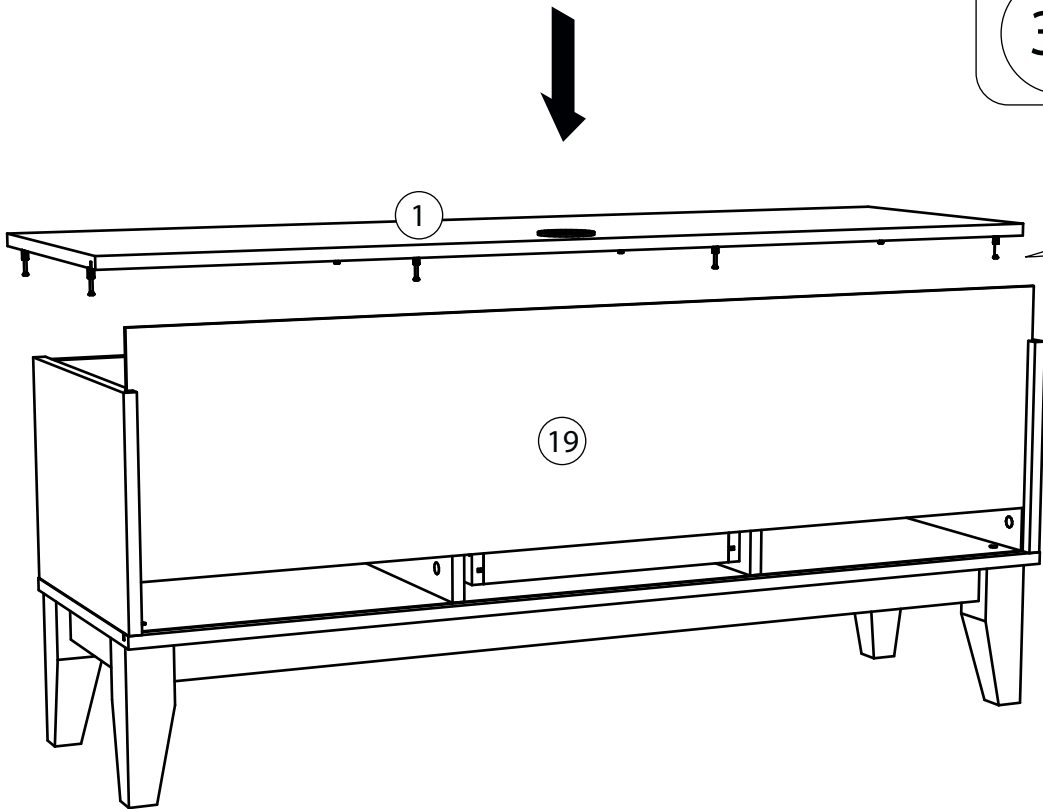
12



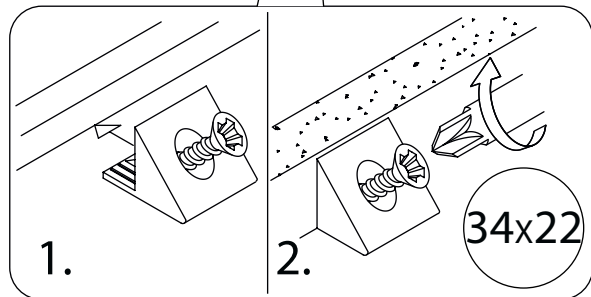
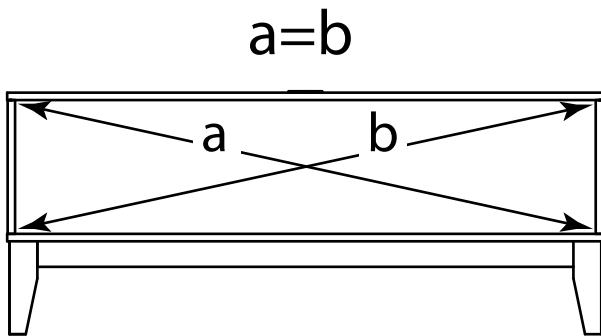
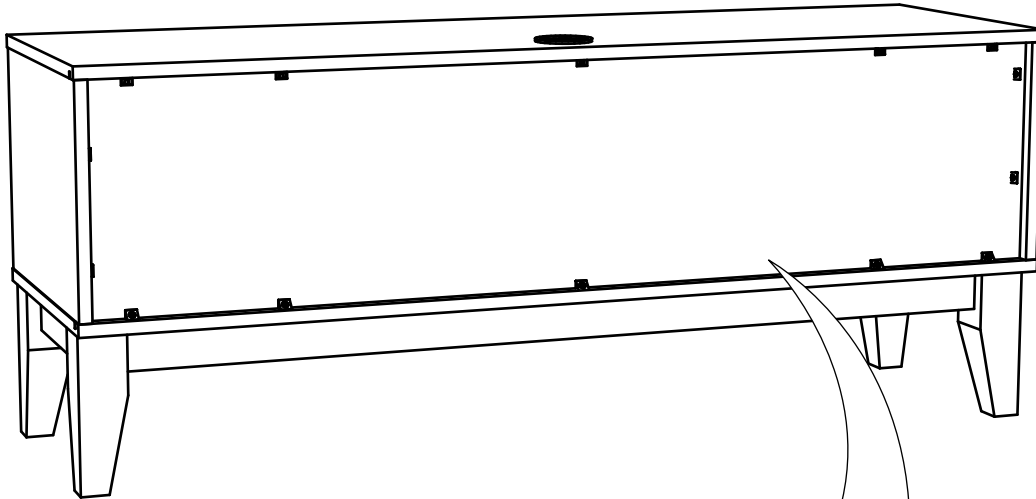
13



14

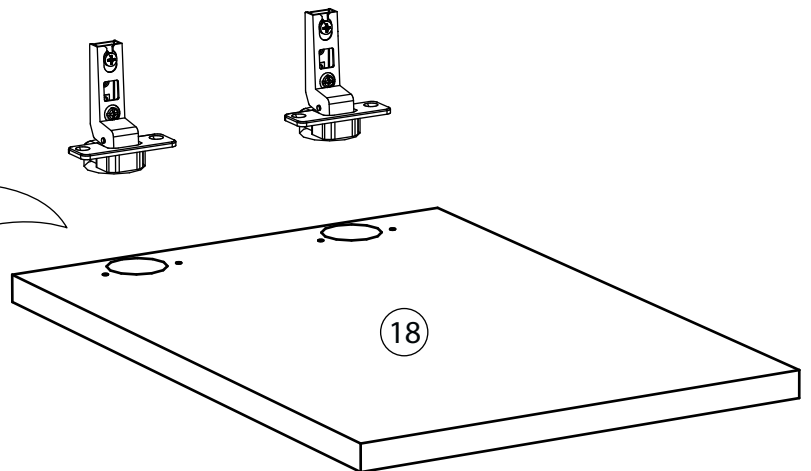
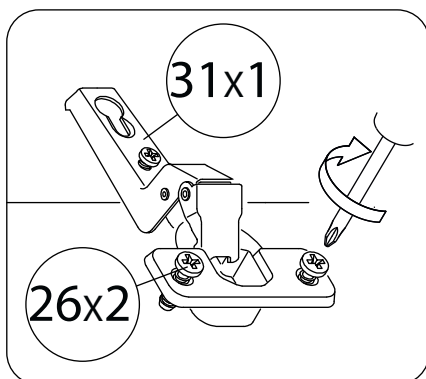


15

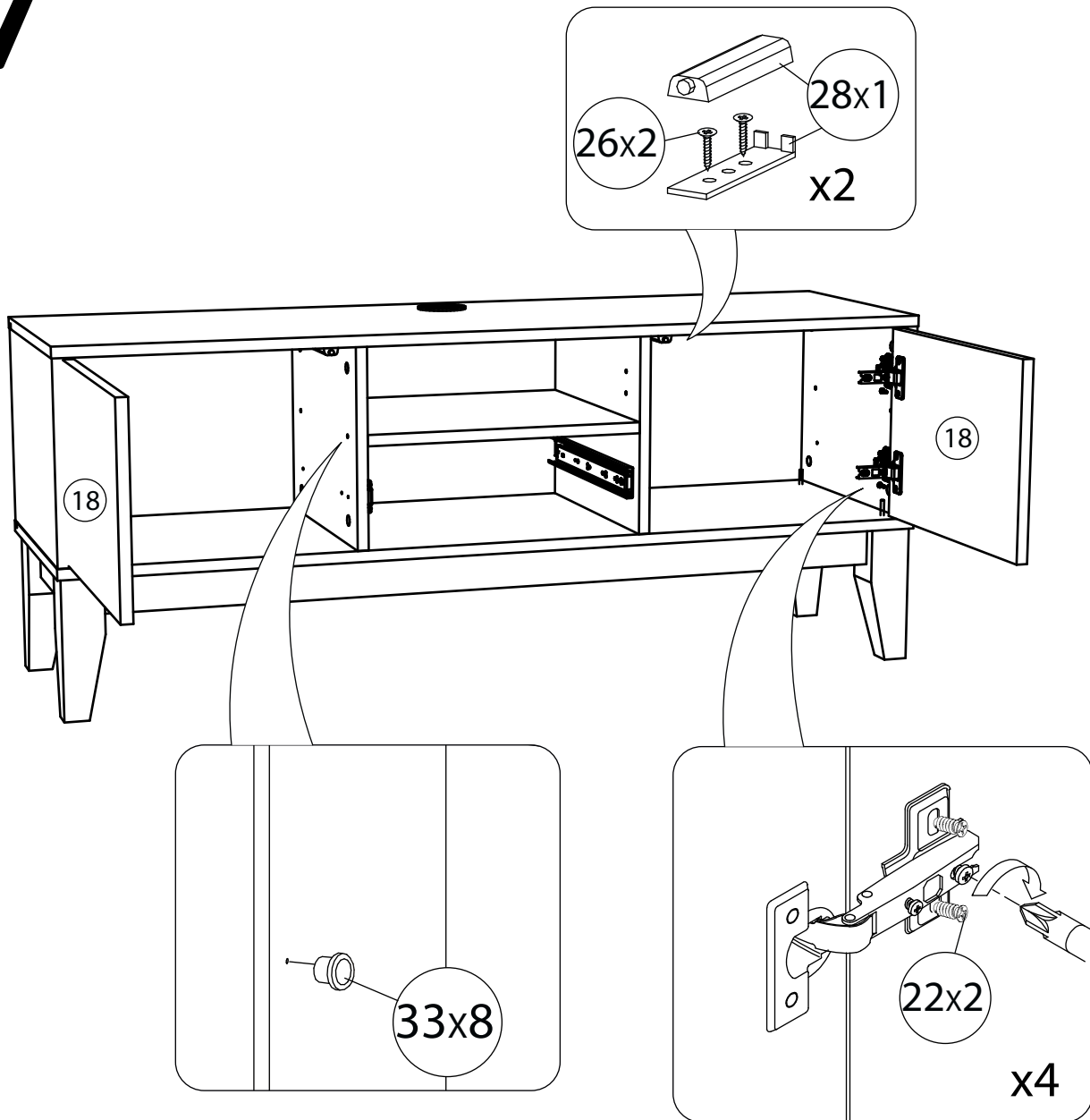


16

x2

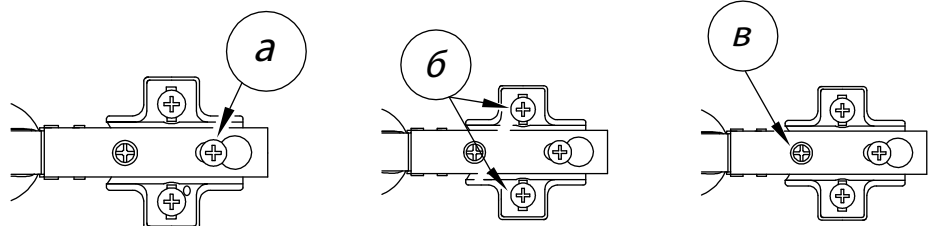


17

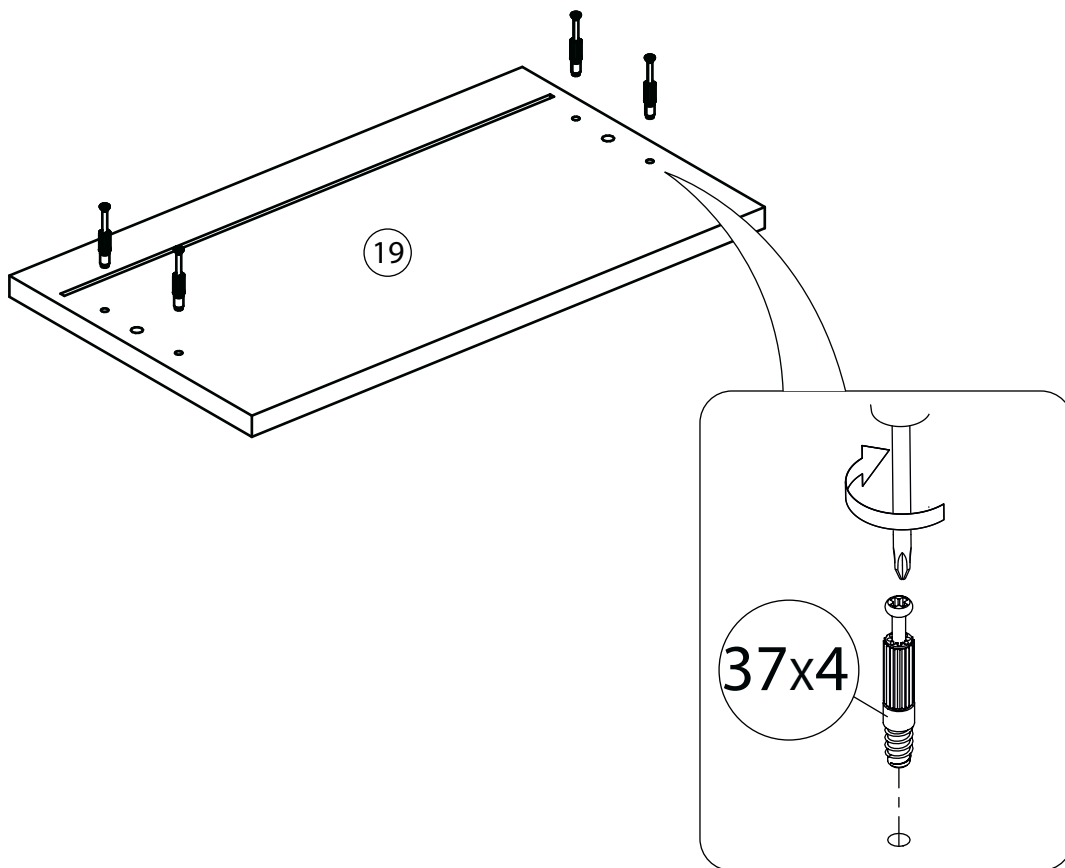


Регулировка петель

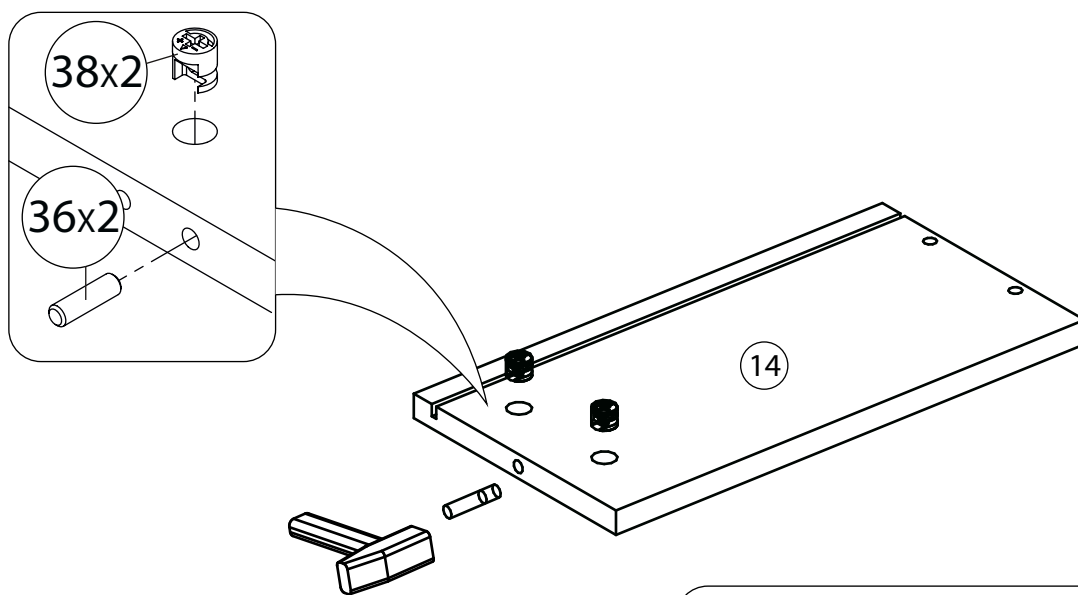
- а - регулировка расстояния между дверью и корпусом
- б - регулировка положения двери по-вертикали
- в - регулировка положения двери по-горизонтали



18

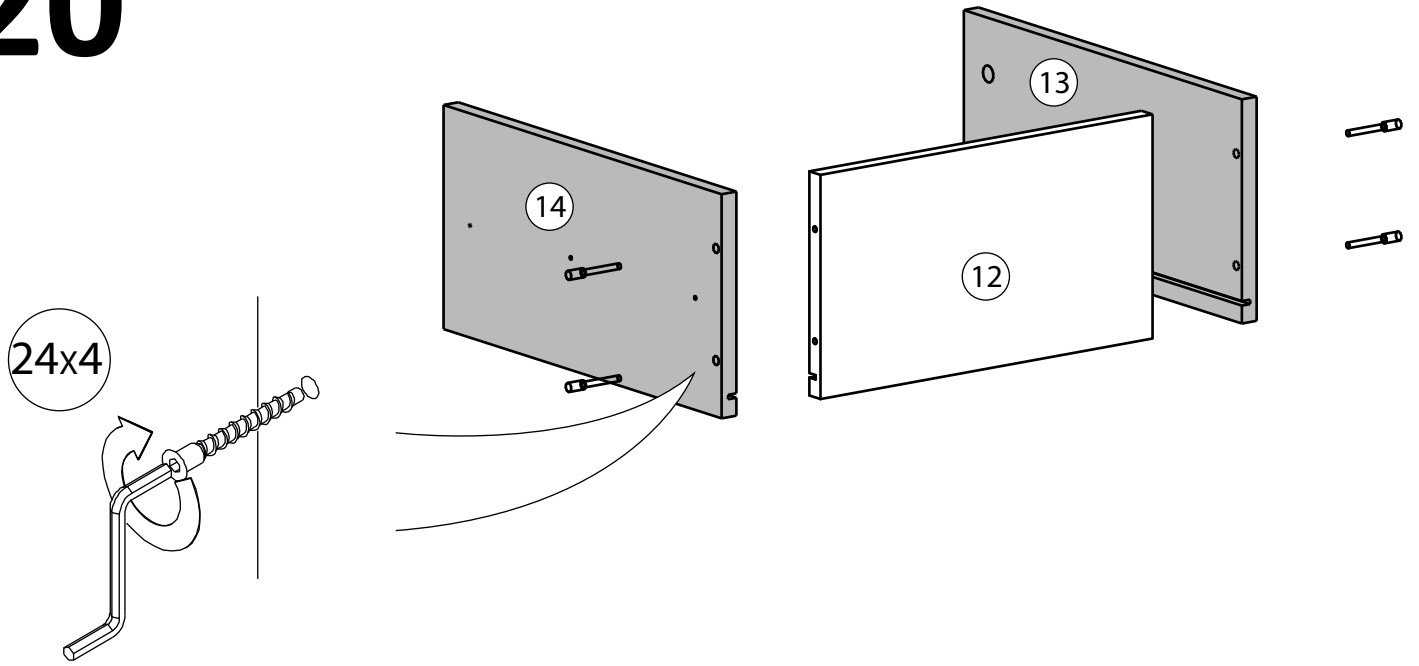


19

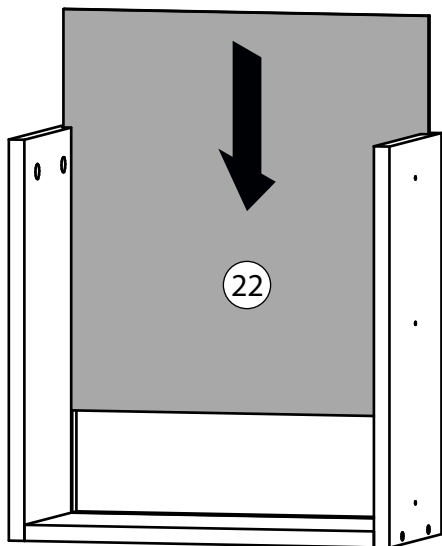


Боковина ящика левая собирается аналогично.

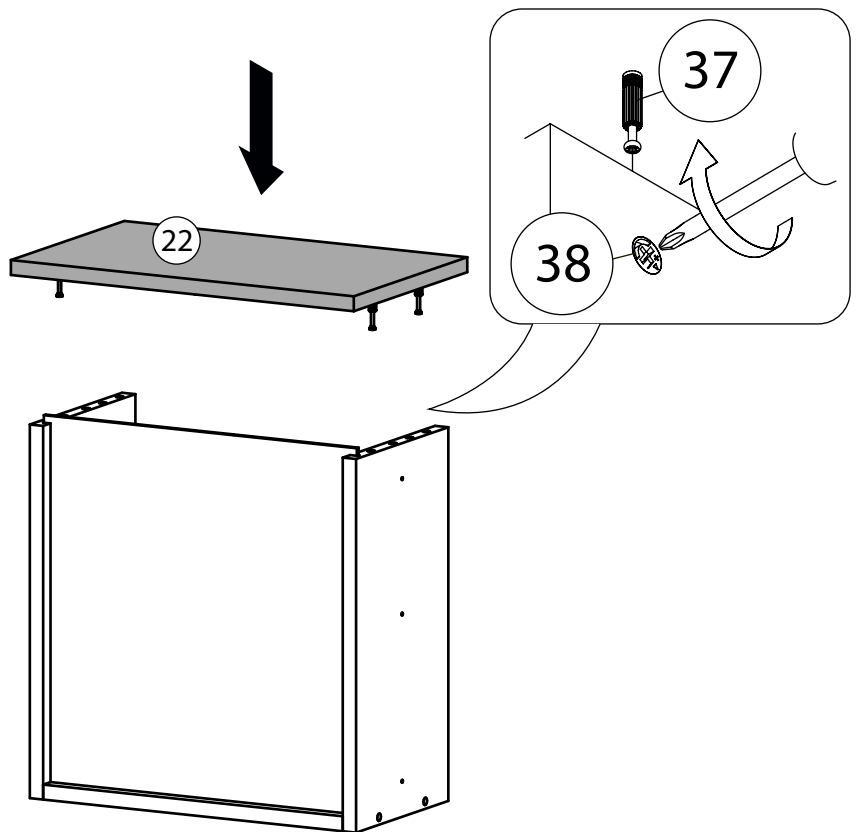
20



21



22



23

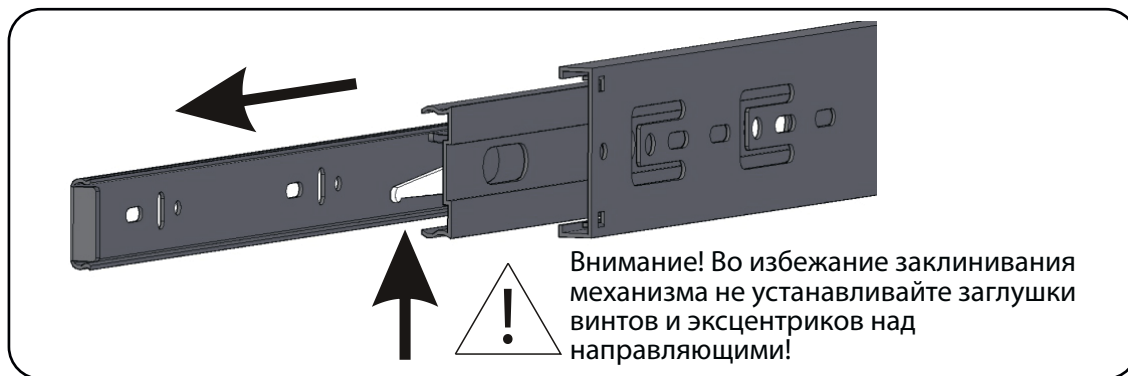
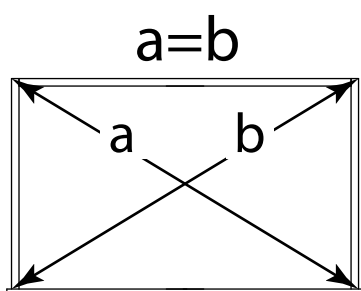
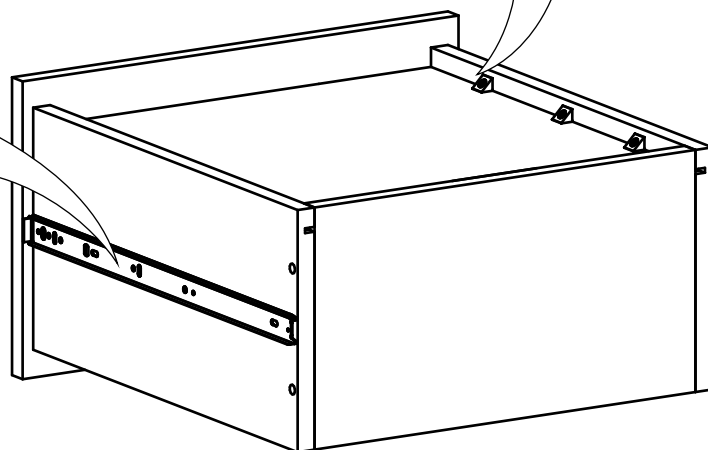
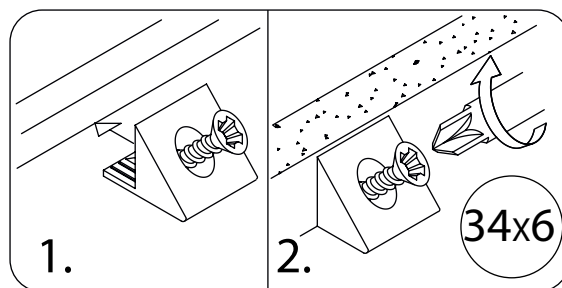
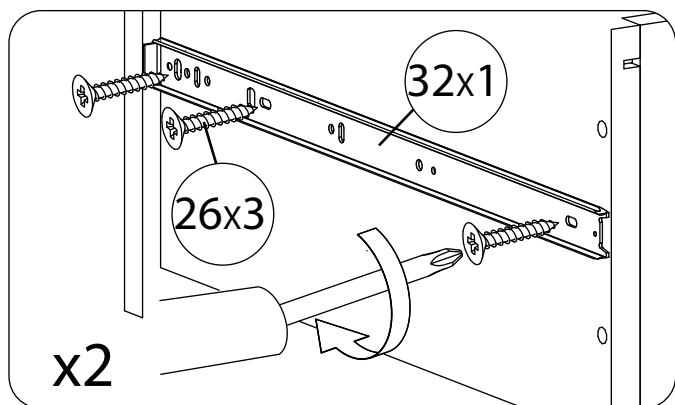
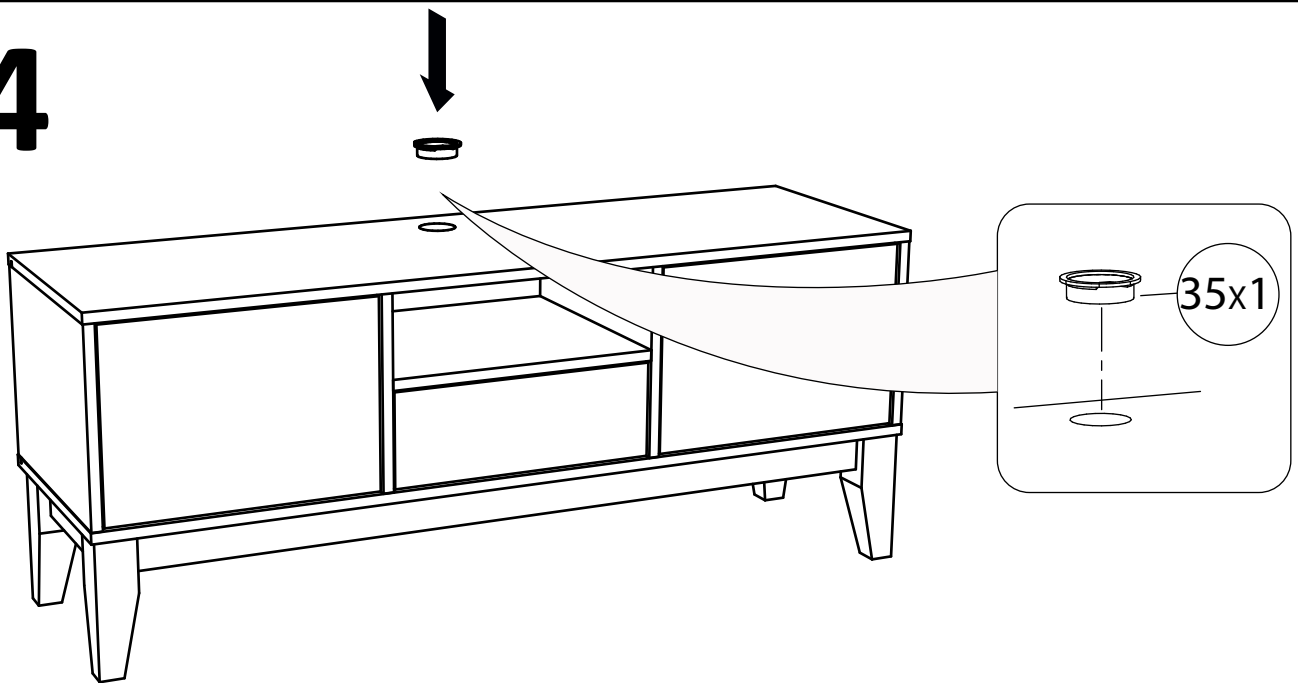


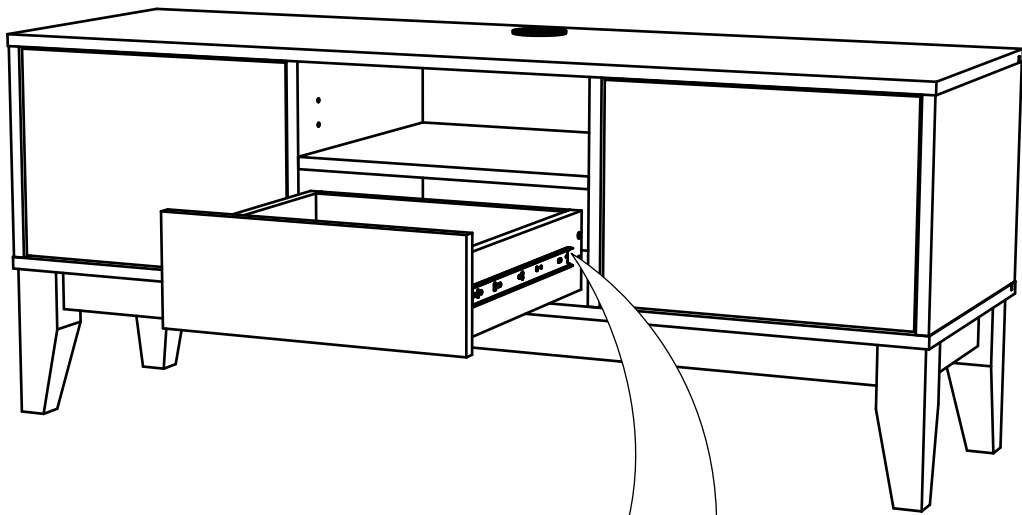
Схема установки шариковых направляющих.

Для установки шариковых направляющих в изделие необходимо разъединить их на две части. Широкая часть устанавливается на боковую стенку каркаса, а узкая на боковую стенку выдвижного ящика. Разъединение производится путем нажатия на пластиковый рычажок при выдвижении узкой части направляющей (смотри рисунок). Если направляющие крепятся на одной боковине с двух сторон, то саморезы необходимо крепить в разные отверстия направляющей. Для регулировки выкатных ящиков по высоте необходимо крепить узкую часть направляющей через ее овальные отверстия.

24



25



38

Изделие должно быть прикреплено к стене с помощью прилагаемого крепежа (мебельный навес, дюбель-гвоздь). Если прилагаемый крепёж не подходит к вашим стенам обратитесь в специализированный магазин.

После установки изделия и регулировки всех механизмов необходимо все отверстия и видимые эксцентрики минификсов закрыть заглушками.