

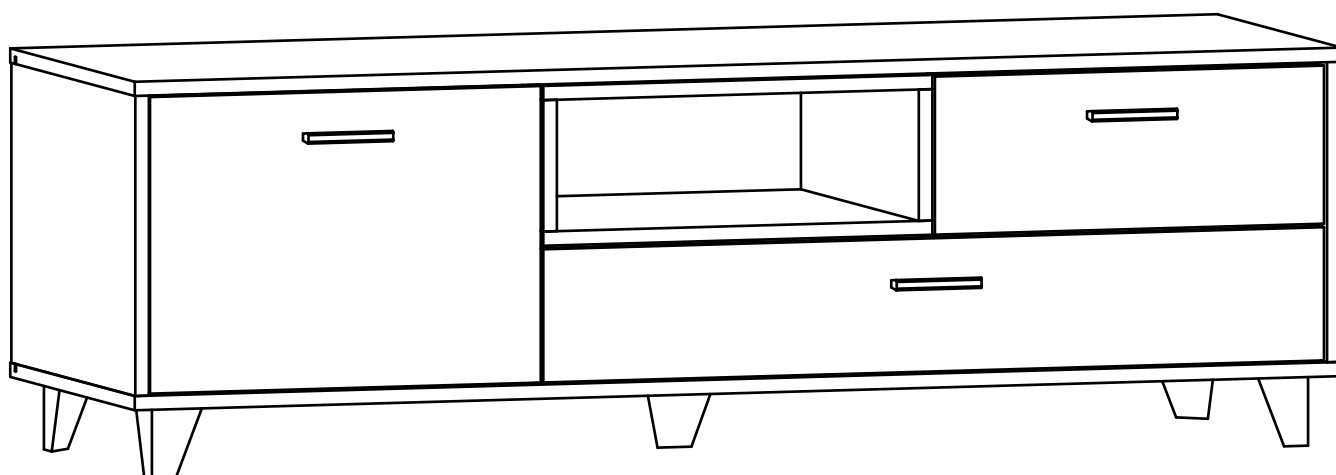
WOODCRAFT

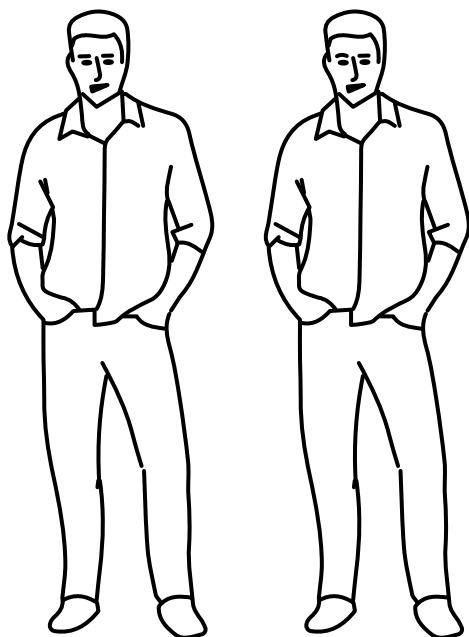
Инструкция по сборке

ТВ-тумба №1

Серия «Ривьера»

1424x452x450





Инструмент (в комплект не входит)



Сборку изделия производить на ровном полу, застеленном материалом, предотвращающем порчу деталей, и согласно данной инструкции.

Перед сборкой изделия необходимо внимательно ознакомиться с инструкцией, проверить в соответствии с настоящей инструкцией количество деталей и фурнитуры, определить положение деталей в изделии по схеме сборки.

Детали необходимо закреплять прочно, не допуская их качания. При сборке следует избегать неосторожных ударов и излишних усилий.

Настоятельно рекомендуем доверить сборку изделия профессиональным сборщикам мебели.

Сохранность и долговечность мебели зависят от эксплуатации и ухода за ней.

1. Не рекомендуется:

- устанавливать изделия вблизи отопительных приборов;
- содержать изделия в сырых не отапливаемых помещениях;
- ставить на поверхности полки, горизонтальных щитов горячие предметы;
- оставлять без надобности двери открытыми, ящики выдвинутыми.

2. Необходимо:

- лицевые поверхности беречь от механических повреждений, т.к. их ремонт в домашних условиях почти невозможен;
 - предохранять изделия от попадания на них кислот, щелочей, различных растворителей; облитое место следует немедленно вытереть сухой мягкой тканью;
- протирать изделия мягкой, сухой тканью; при этом допускается использование только специальных составов для ухода за мебелью.

Внимание!

В связи с постоянным совершенствованием и модернизацией продукции предприятие оставляет за собой права вносить изменения в конструкцию без предварительного оповещения.

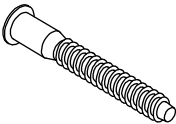
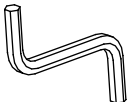
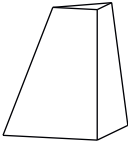
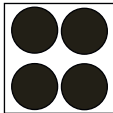



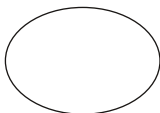
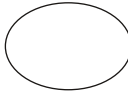
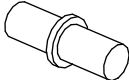
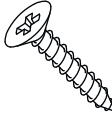
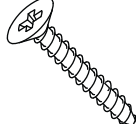
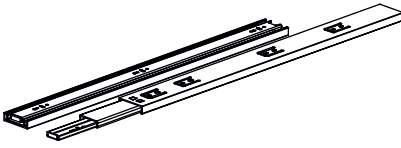
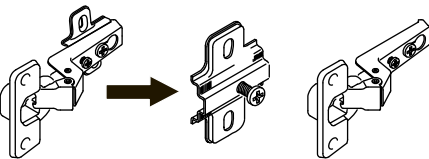
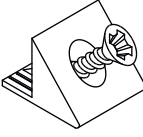
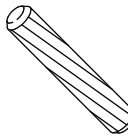
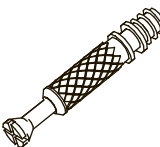

За механические повреждения, возникшие при транспортировке, сборке и хранении предприятие-изготовитель ответственности не несет.

В случае обнаружения производственных дефектов или недостачи элементов следует обращаться по месту приобретения мебели.

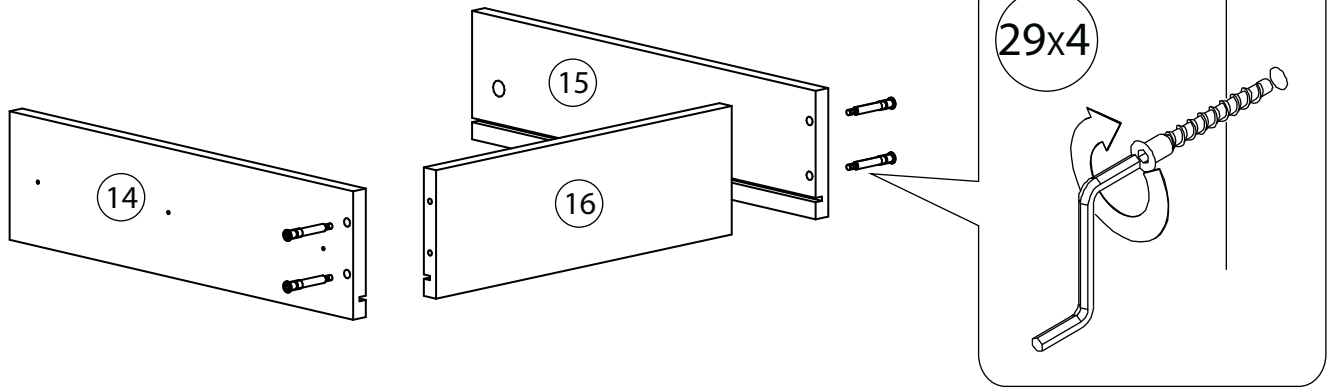
Перечень деталей

Поз.	Наименование	Кол-во	Длина	Ширина	Поз.	Наименование	Кол-во	Длина	Ширина
5	Дно	1	1424	452	17	Бок ящика левый	1	400	100
6	Крыша	1	1424	452	18	Бок ящика правый	1	400	100
7	Горизонталь	1	927	412	19	Ребро жесткости ящика	1	80	384
8	Полка	1	445	412	20	Горизонталь	1	459	428
9	Бок левый	1	338	450	21	Горизонталь	1	459	428
10	Бок правый	1	338	450	22	Вертикаль	2	148	428
11	Вертикаль	1	338	412	23	Фасад	1	334	461
12	Задняя стенка ящика	1	869	100	24	Фасад ящика	1	921	150
13	Вертикаль	1	182	412	25	Задняя стенка	1	354	1406
14	Бок ящика правый	1	400	128	26	Дно ящика	1	883	398
15	Бок ящика левый	1	400	128	27	Дно ящика	1	402	398
16	Задняя стенка ящика	1	388	128	28	Фасад ящика	1	459	178

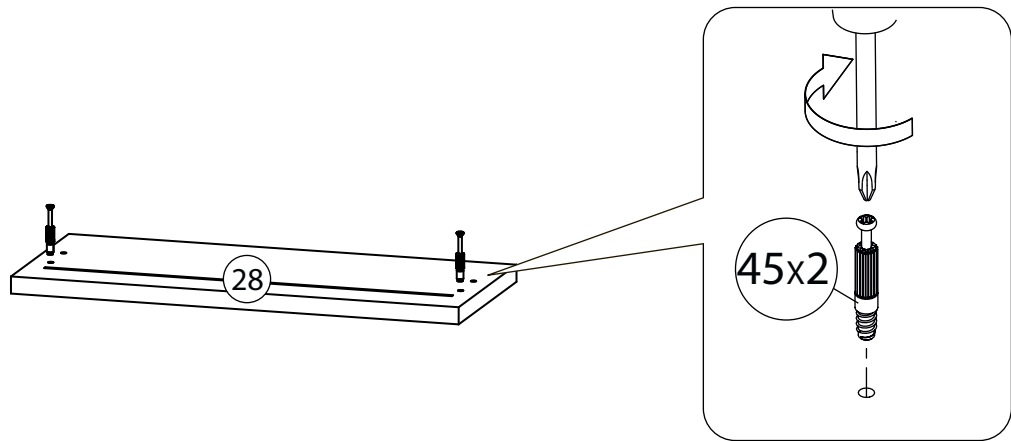
Фурнитура

					
29 x25	30 x1	31 x5	32 x5	33 x3	34 x32
Евровинт 7x50	Ключ зиг-заг к шестиграннику	Опора	Подкладка фетр	Ручка	Саморез 3,5x32
					
35 x6	36 x25	37 x25	38 x4	39 x6	40 x2
Амортизатор самоклеющийся	Заглушка для эксцентрика	Заглушка самоклеющаяся	Полкодержатель	Саморез 3,5x25	Саморез 3,5x30
					
41 x2 К-Т	42 x2		43 x30	44 x24	
Шариковые направляющие	Петля внутренняя		Фиксатор задней стенки	Шкант бук	
					
45 x25	46 x25				
Шток эксцентрика	Эксцентрик				


1

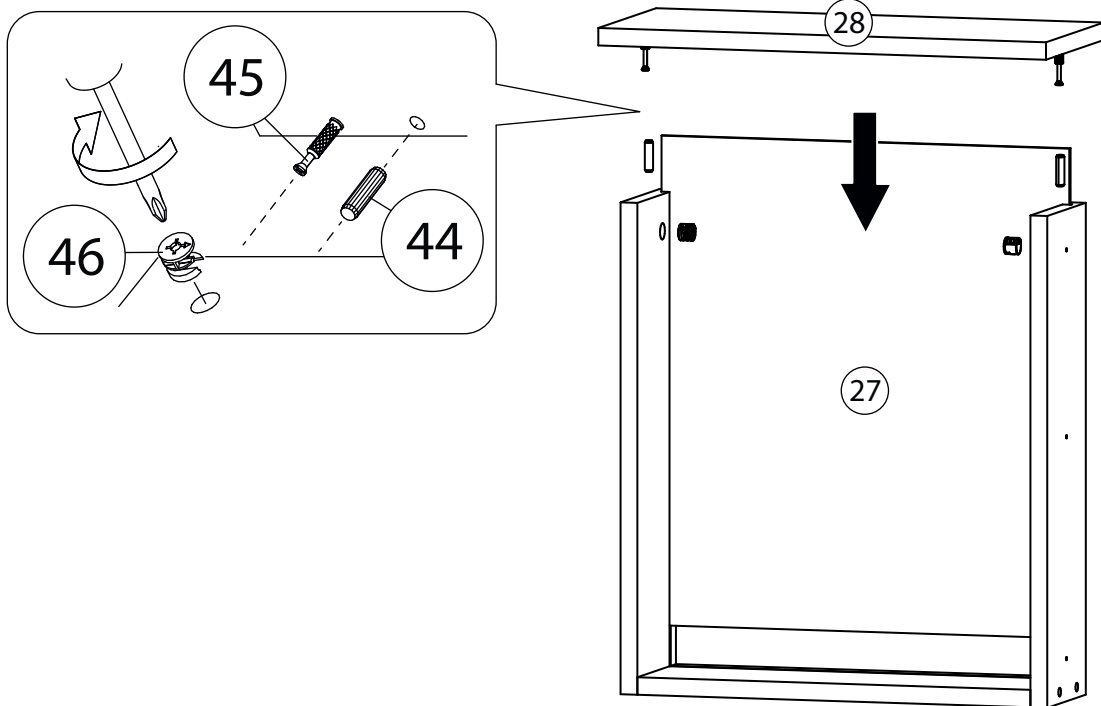


2

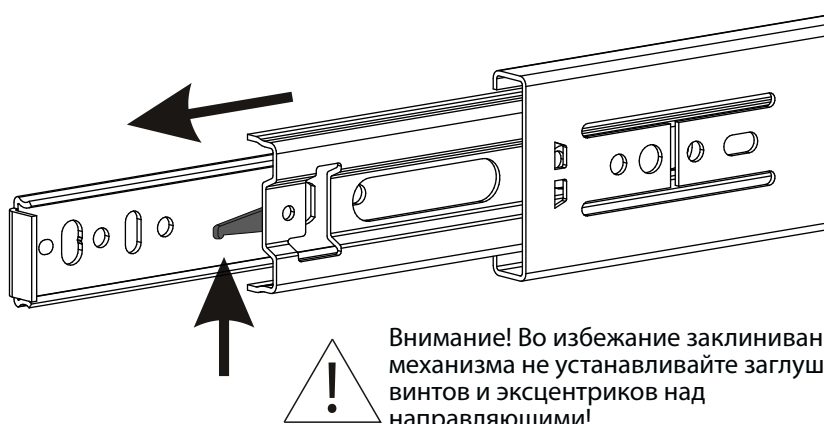
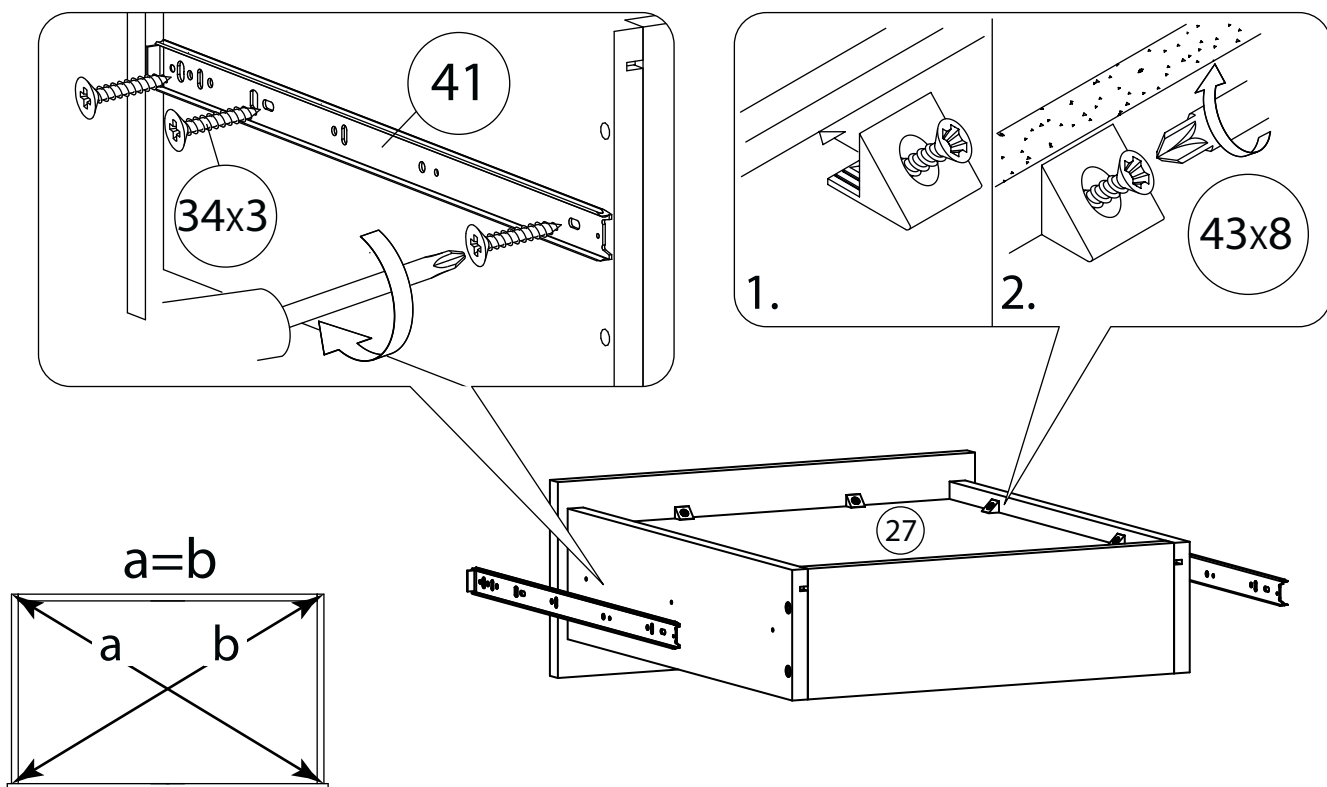


3

 Стрелка должна указывать на входящий шток!



4

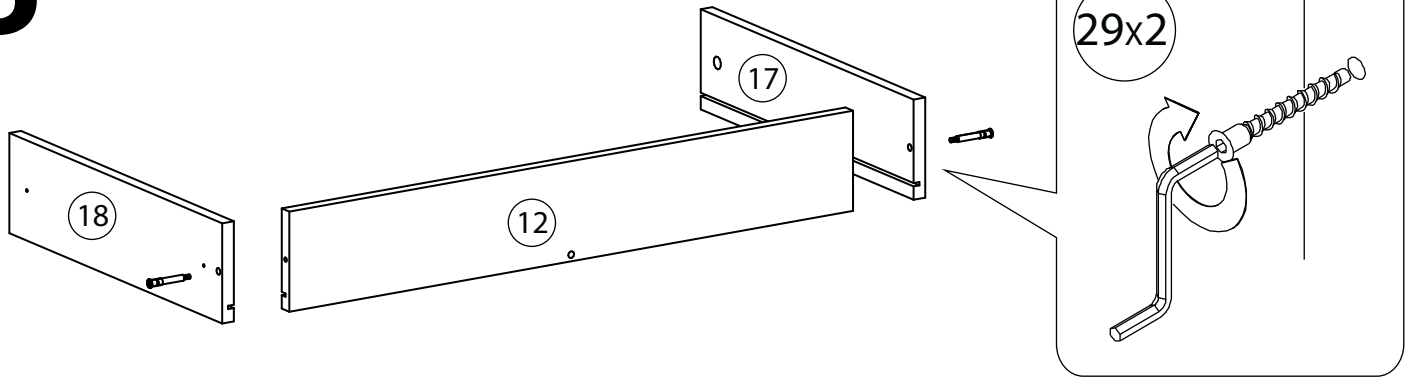


Внимание! Во избежание заклинивания механизма не устанавливайте заглушки винтов и эксцентриков над направляющими!

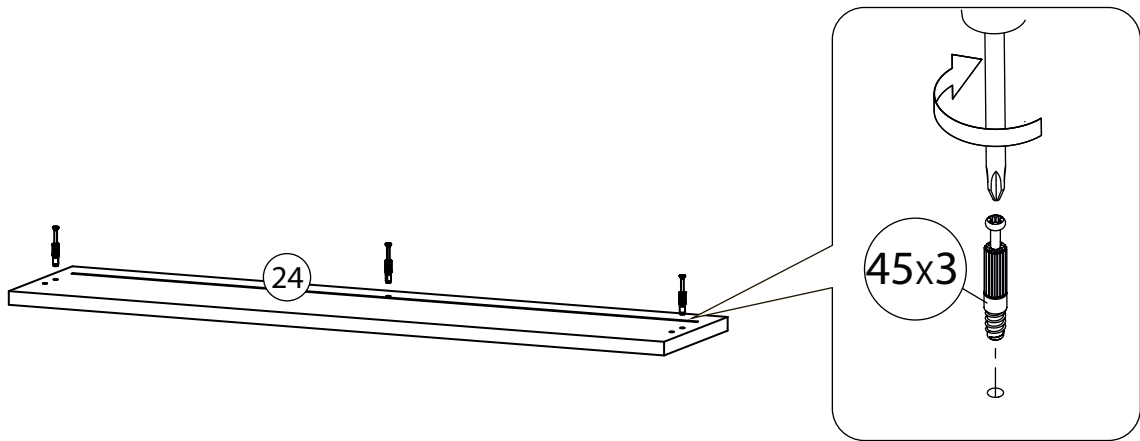
Схема установки шариковых направляющих.

Для установки шариковых направляющих в изделие необходимо разъединить их на две части. Широкая часть устанавливается на боковую стенку каркаса, а узкая на боковую стенку выдвижного ящика. Разъединение производится путем нажатия на пластиковый рычажок при выдвигении узкой части направляющей (смотри рисунок). Если направляющие крепятся на одной боковине с двух сторон, то саморезы необходимо крепить в разные отверстия направляющей. Для регулировки выкатных ящиков по высоте необходимо крепить узкую часть направляющей через ее овальные отверстия.


5

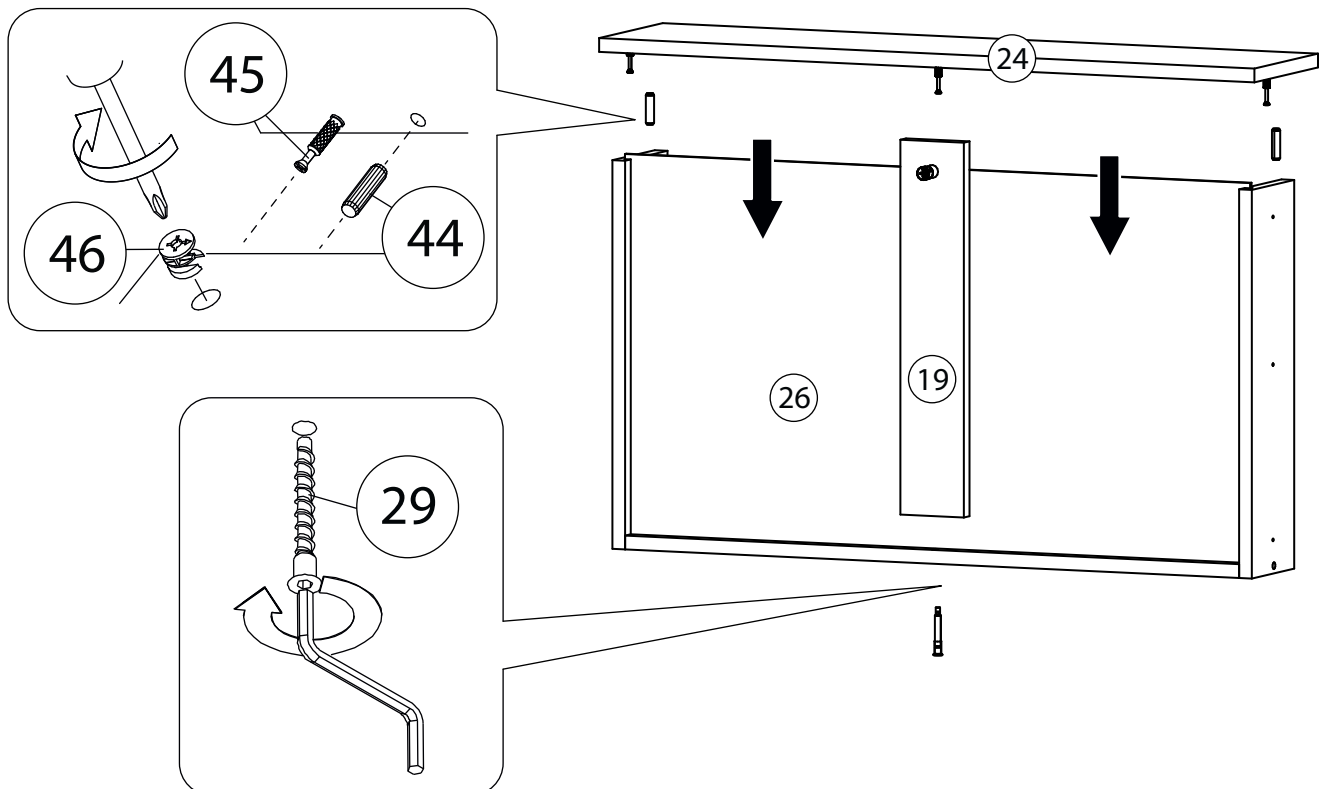


6

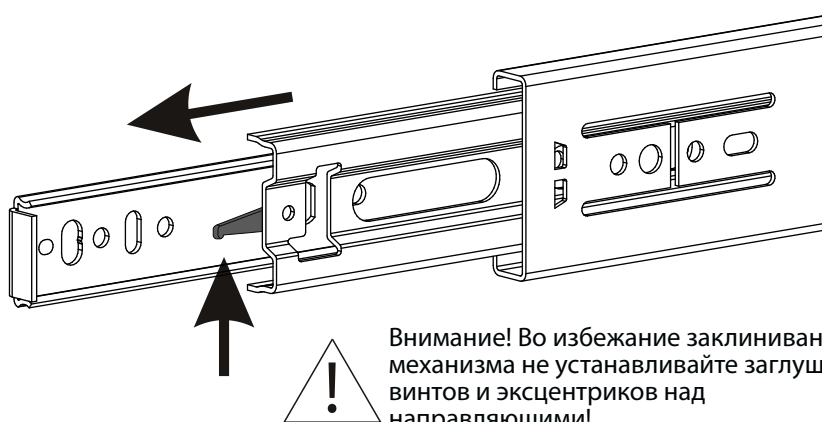
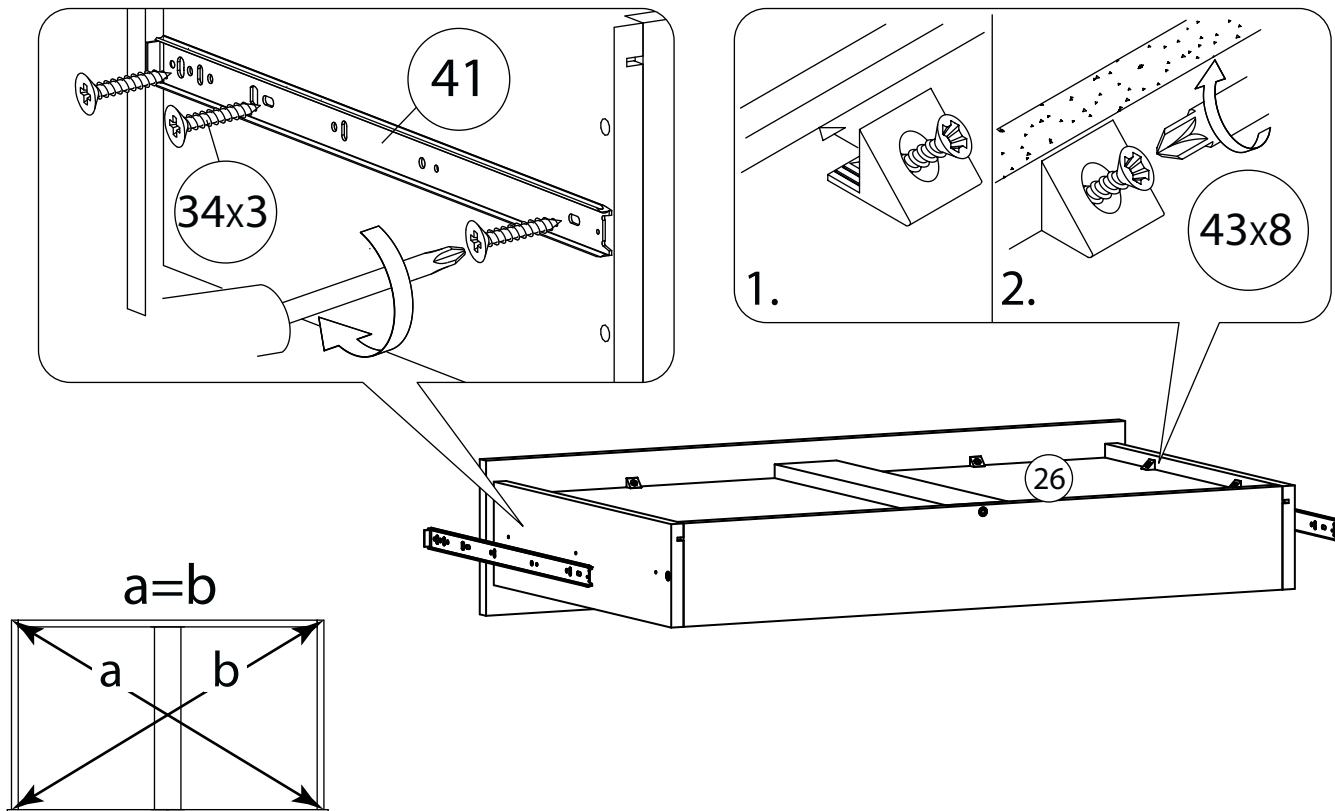


7

 Стрелка должна указывать на входящий шток!



8

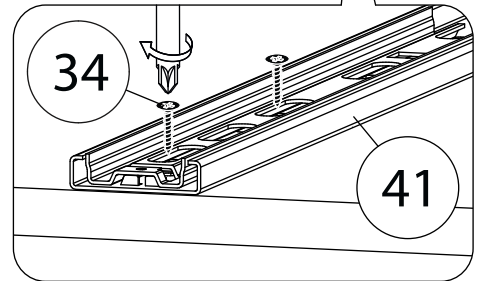
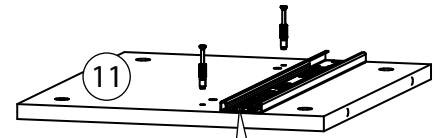
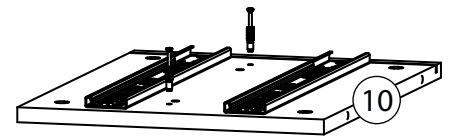
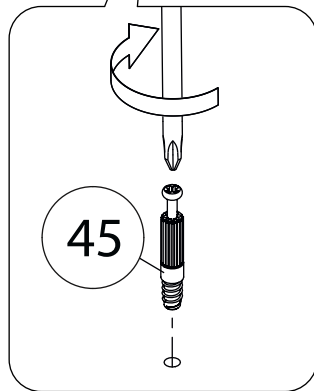
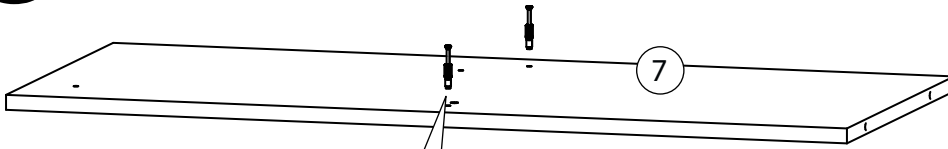


Внимание! Во избежание заклинивания механизма не устанавливайте заглушки винтов и эксцентриков над направляющими!

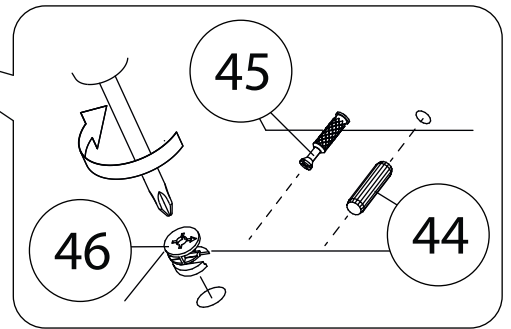
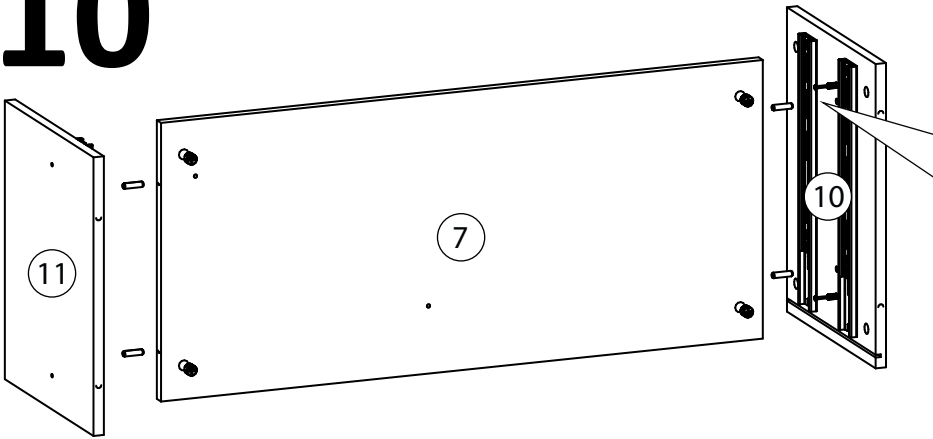
Схема установки шариковых направляющих.

Для установки шариковых направляющих в изделие необходимо разъединить их на две части. Широкая часть устанавливается на боковую стенку каркаса, а узкая на боковую стенку выдвижного ящика. Разъединение производится путем нажатия на пластиковый рычажок при выдвижении узкой части направляющей (смотри рисунок). Если направляющие крепятся на одной боковине с двух сторон, то саморезы необходимо крепить в разные отверстия направляющей. Для регулировки выкатных ящиков по высоте необходимо крепить узкую часть направляющей через ее овальные отверстия.

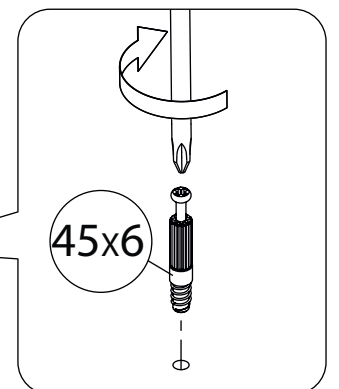
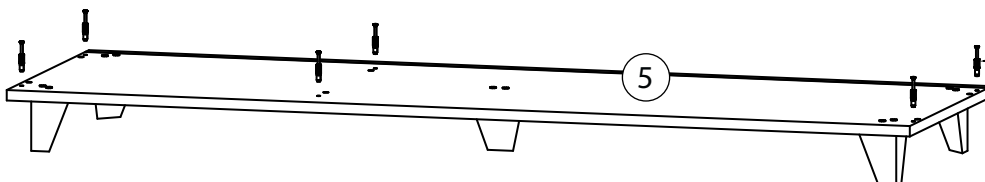
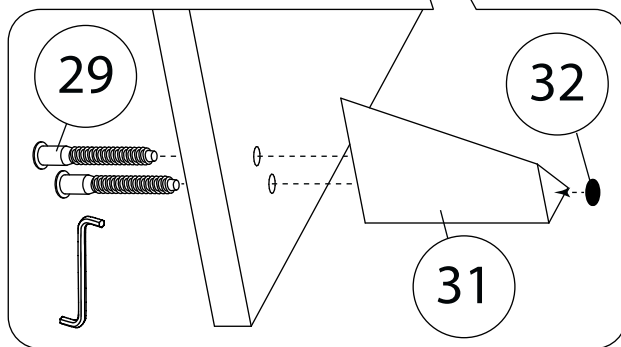
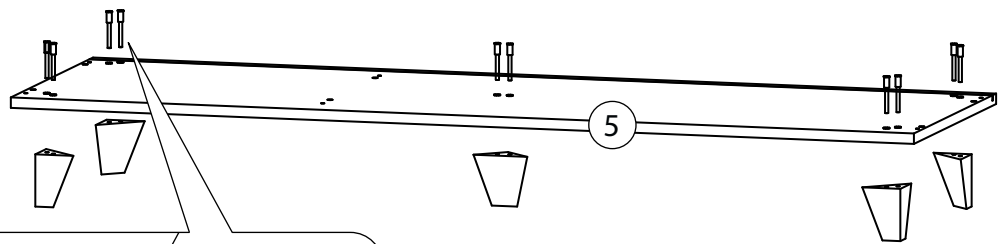
9



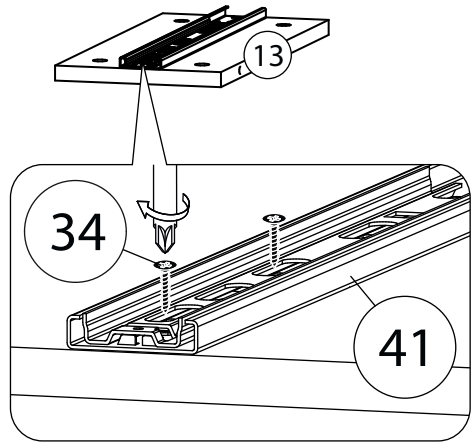
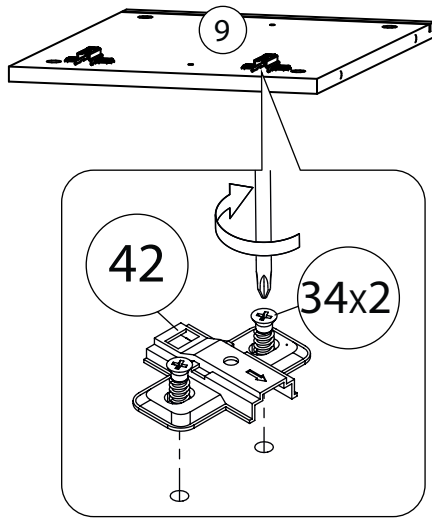
10



11



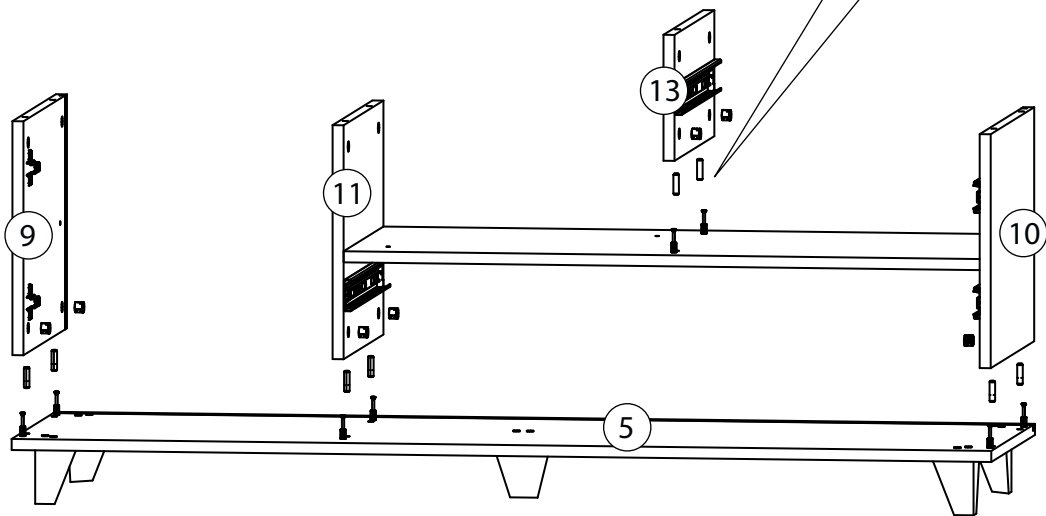
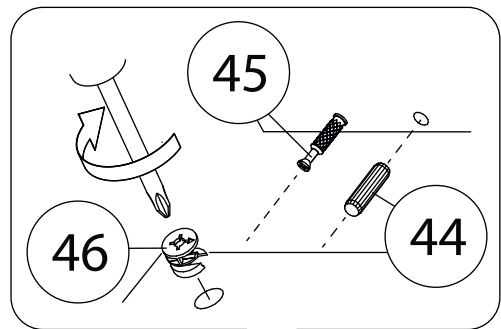
12



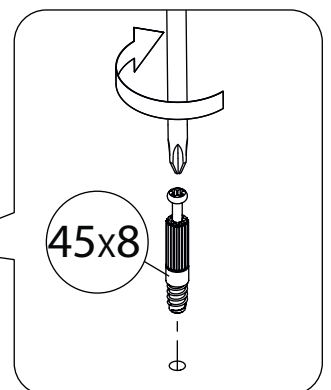
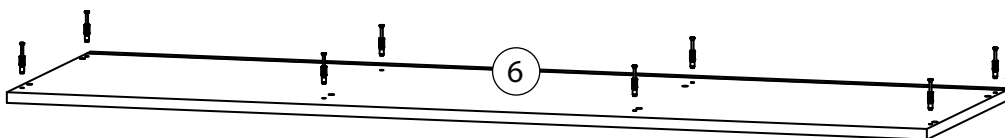
13



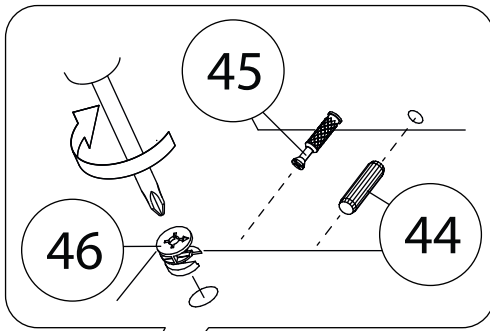
Стрелка должна указывать на входящий шток!




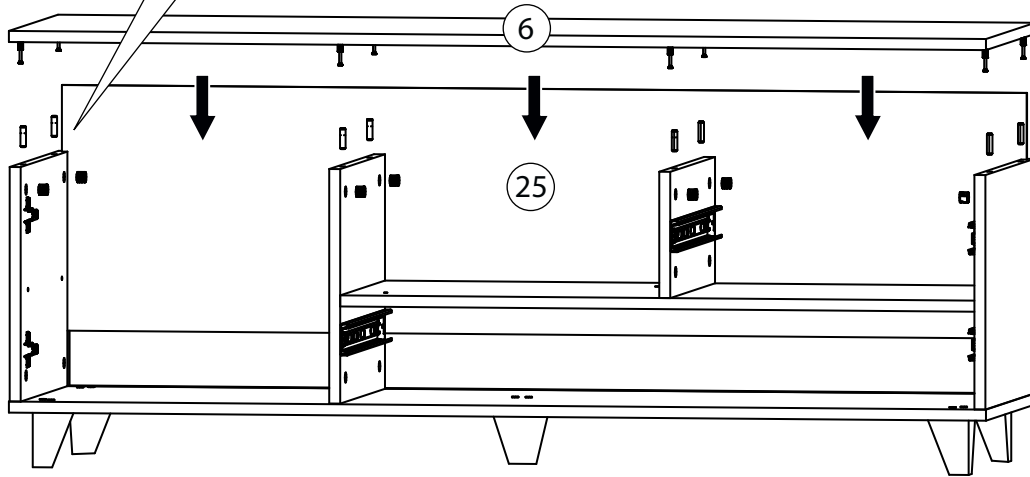
14



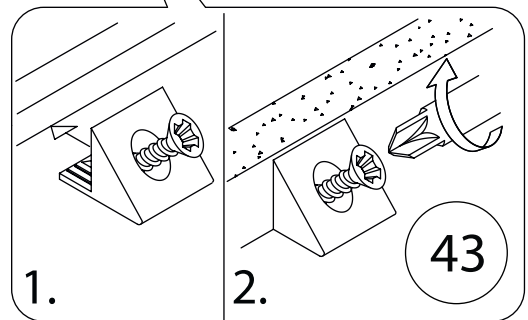
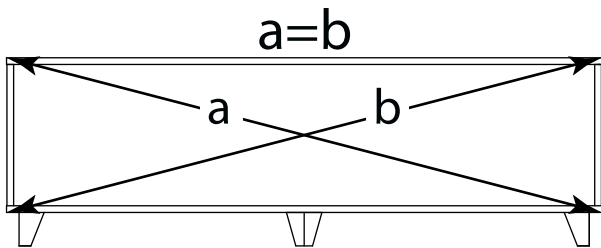
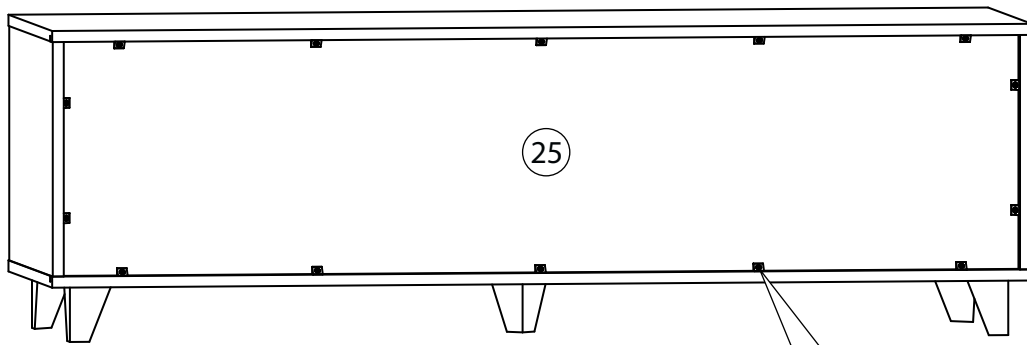
15



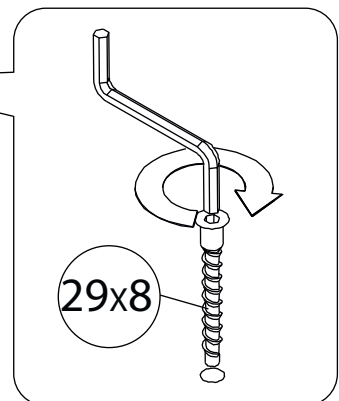
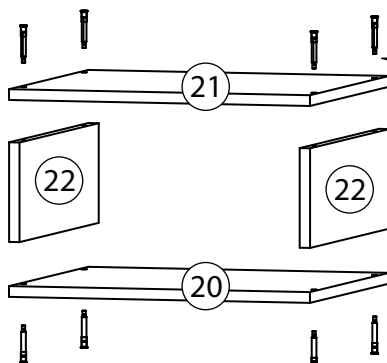
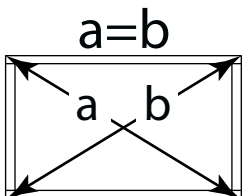
 Стрелка должна указывать на входящий шток!



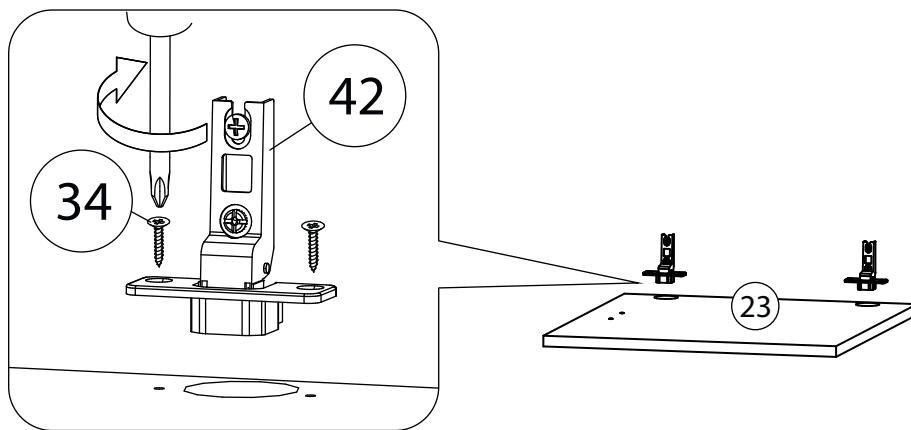
16



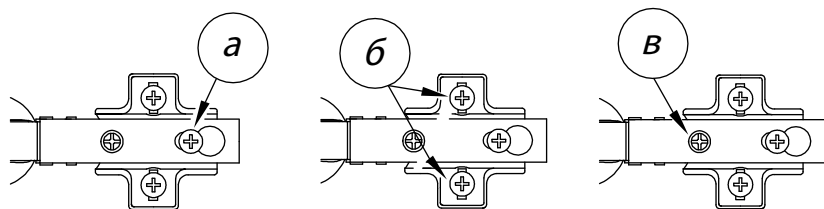
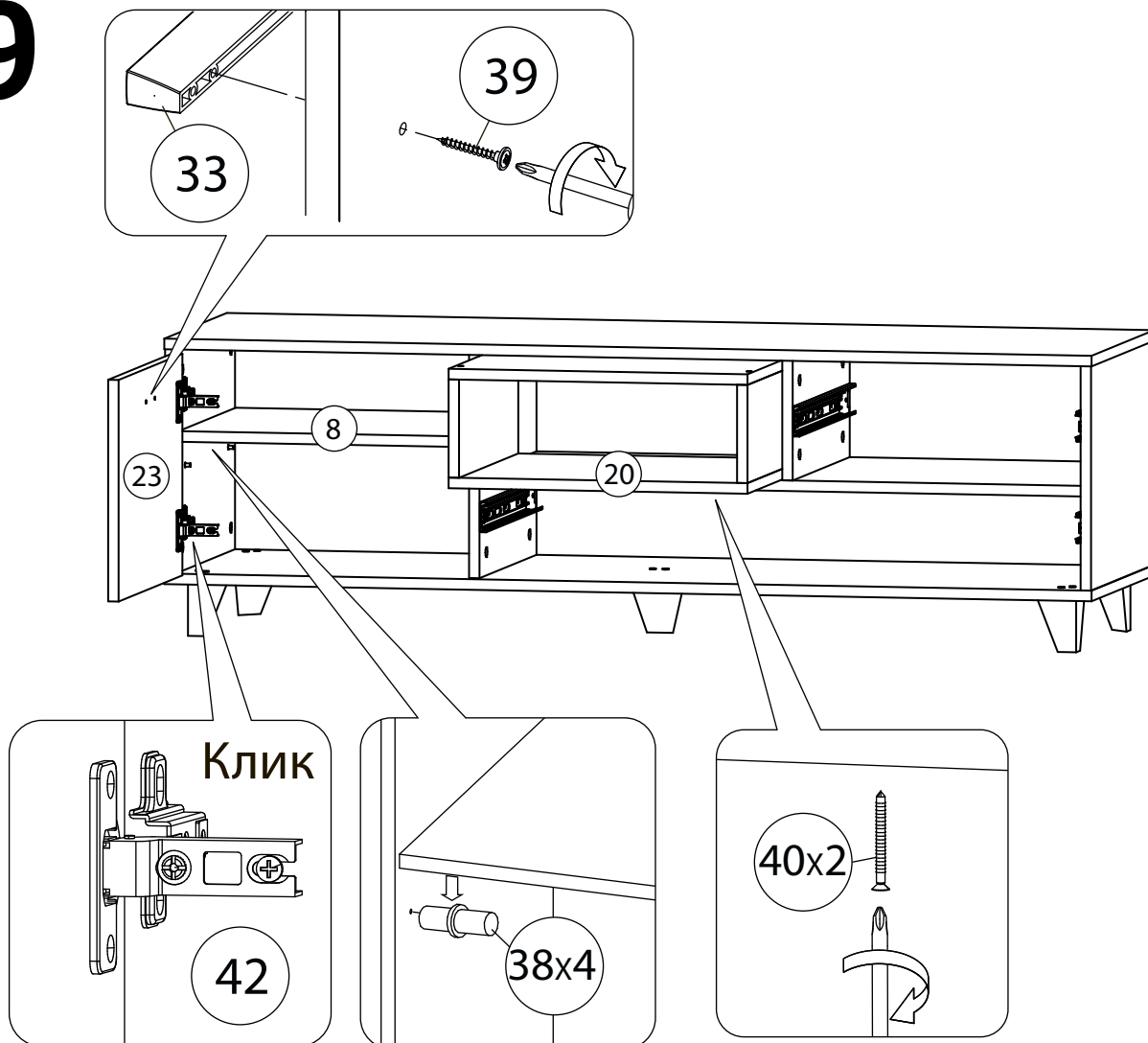
17



18



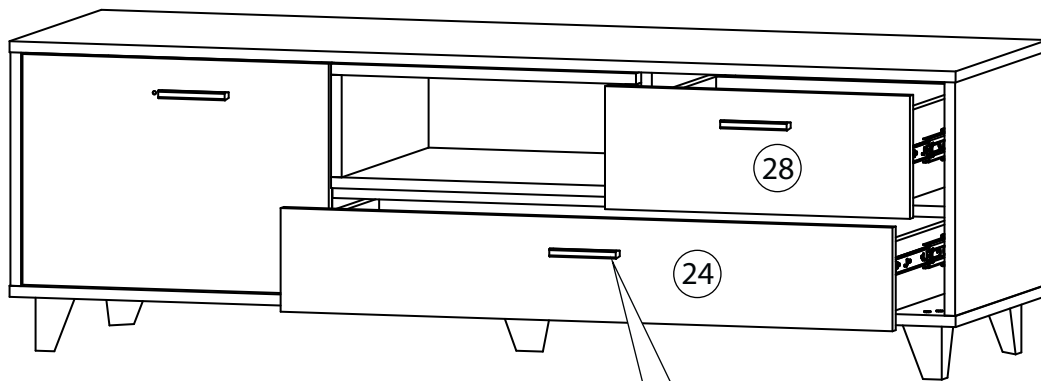
19



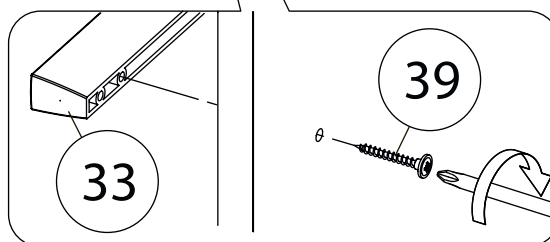
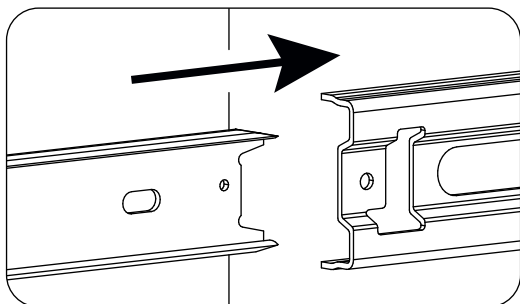
Регулировка петель

- а** - регулировка расстояния между дверью и корпусом
- б** - регулировка положения двери по-горизонтали
- в** - регулировка положения двери по-вертикали

20



Установка ящика



Все видимые части крепежа закрываются заглушками.