

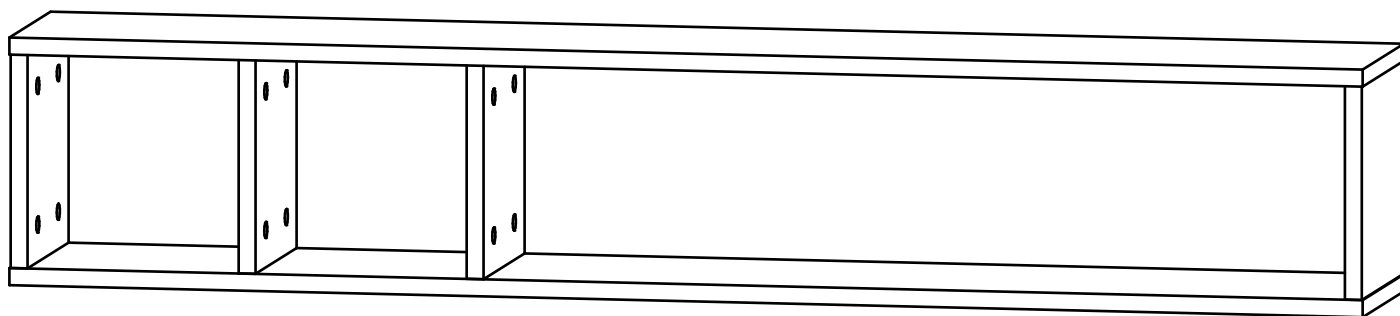
WOODCRAFT

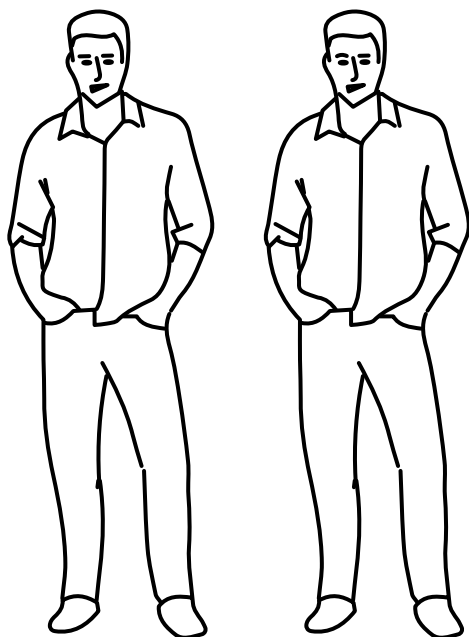
Инструкция по сборке

Полка

Серия «Пюре»

1282x201x232





Инструмент (в комплект не входит)



Сборку изделия производить на ровном полу, застеленном материалом, предотвращающем порчу деталей, и согласно данной инструкции.

Перед сборкой изделия необходимо внимательно ознакомиться с инструкцией, проверить в соответствии с настоящей инструкцией количество деталей и фурнитуры, определить положение деталей в изделии по схеме сборки.

Детали необходимо закреплять прочно, не допуская их качания. При сборке следует избегать неосторожных ударов и излишних усилий.

Настоятельно рекомендуем доверить сборку изделия профессиональным сборщикам мебели.

Сохранность и долговечность мебели зависят от эксплуатации и ухода за ней.

1. Не рекомендуется:

- устанавливать изделия вблизи отопительных приборов;
- содержать изделия в сырых не отапливаемых помещениях;
- ставить на поверхности полок, горизонтальных щитов горячие предметы;
- оставлять без надобности двери открытыми, ящики выдвинутыми.

2. Необходимо:

- лицевые поверхности беречь от механических повреждений, т.к. их ремонт в домашних условиях почти невозможен;
 - предохранять изделия от попадания на них кислот, щелочей, различных растворителей; облитое место следует немедленно вытереть сухой мягкой тканью;
- протирать изделия мягкой, сухой тканью; при этом допускается использование только специальных составов для ухода за мебелью.

Внимание!

В связи с постоянным совершенствованием и модернизацией продукции предприятие оставляет за собой права вносить изменения в конструкцию без предварительного оповещения.


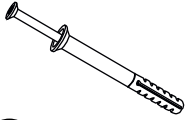
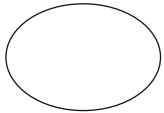
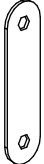
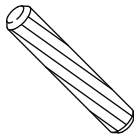
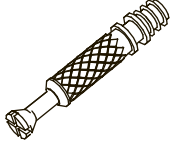

За механические повреждения, возникшие при транспортировке, сборке и хранении предприятие-изготовитель ответственности не несет.

В случае обнаружения производственных дефектов или недостачи элементов следует обращаться по месту приобретения мебели.

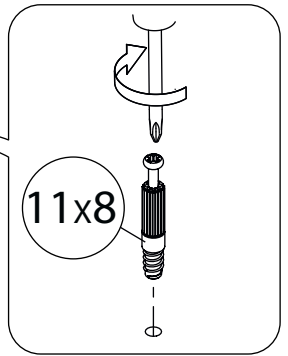
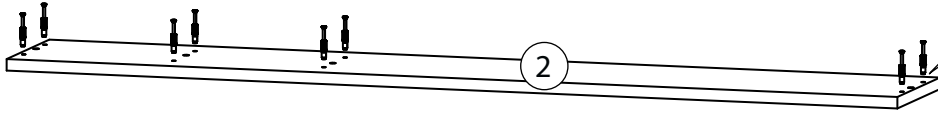
Перечень деталей

Поз.	Наименование	Кол-во	Длина	Ширина
1	Крыша	1	1282	201
2	Дно	1	1282	201
3	Вертикаль	1	200	200
4	Вертикаль	2	200	200
5	Вертикаль	1	200	200

Фурнитура

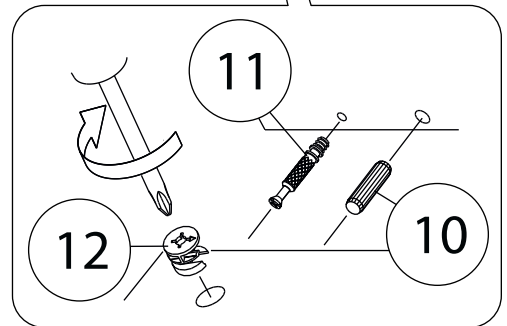
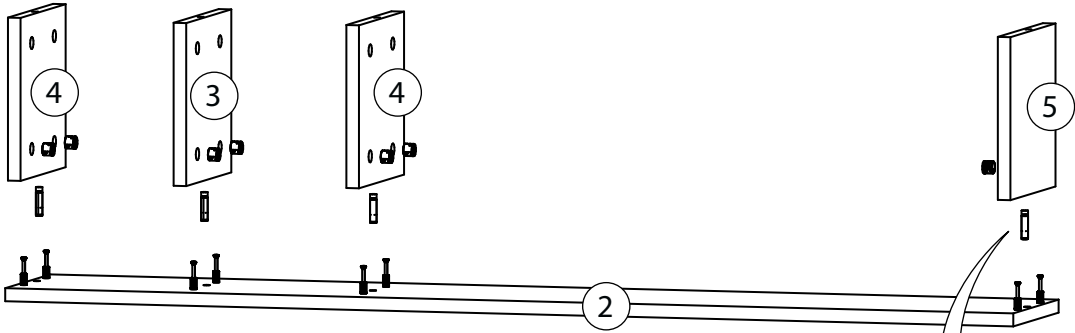
					
6 x6	7 x3	8 x16	9 x3	10 x4	11 x16
Саморез 3,5x16	Дюбель-гвоздь 6x60	Заглушка для эксцентрика	Подвеска плоская	Шкант бук	Шток эксцентрика
					
12 x16					
Эксцентрик					

1



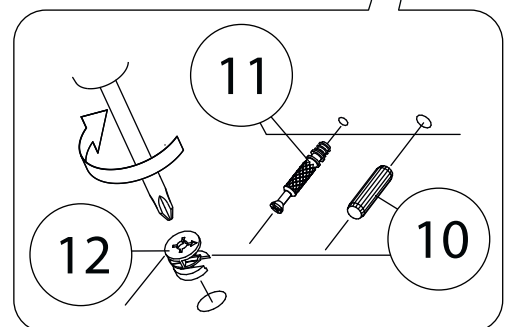
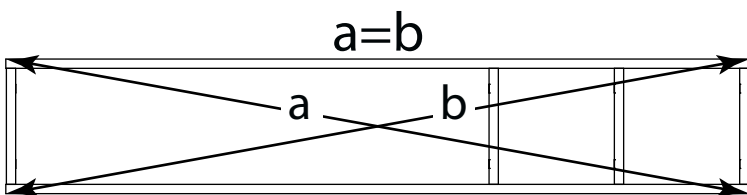
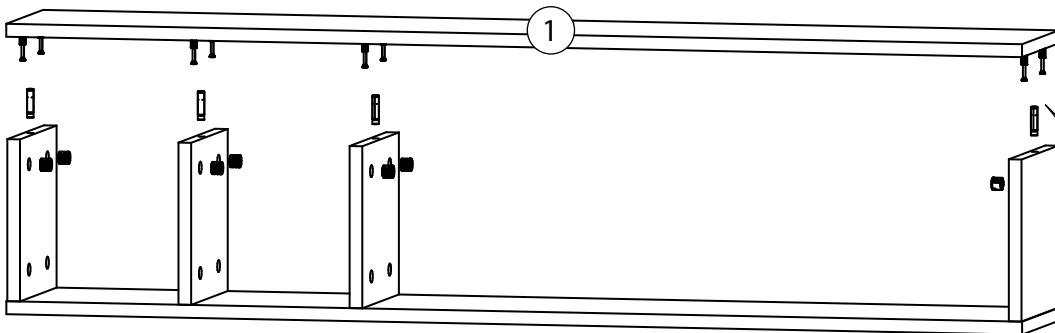
Крыша собирается аналогично.

2

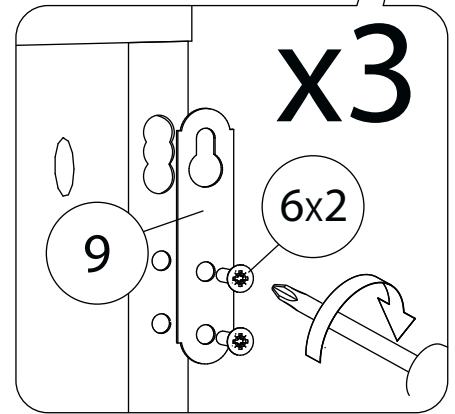
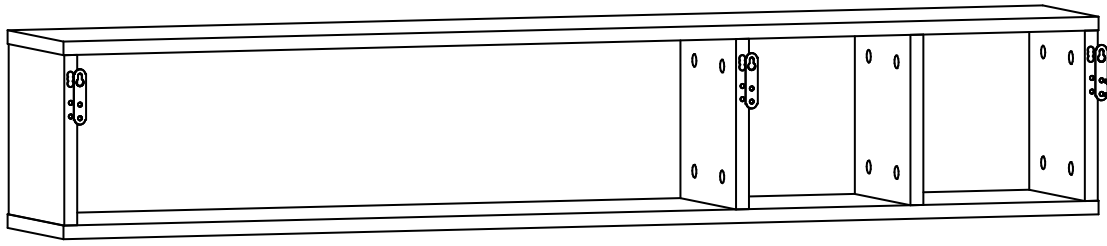


 Стрелка должна указывать на входящий шток!

3



4



Изделие должно быть прикреплено к стене с помощью прилагаемого крепежа (подвеска плоская, дюбель-гвоздь). Если прилагаемый крепёж не подходит к вашим стенам обратитесь в специализированный магазин.

Все видимые части крепежа закрываются заглушками (эксцентрики).

