

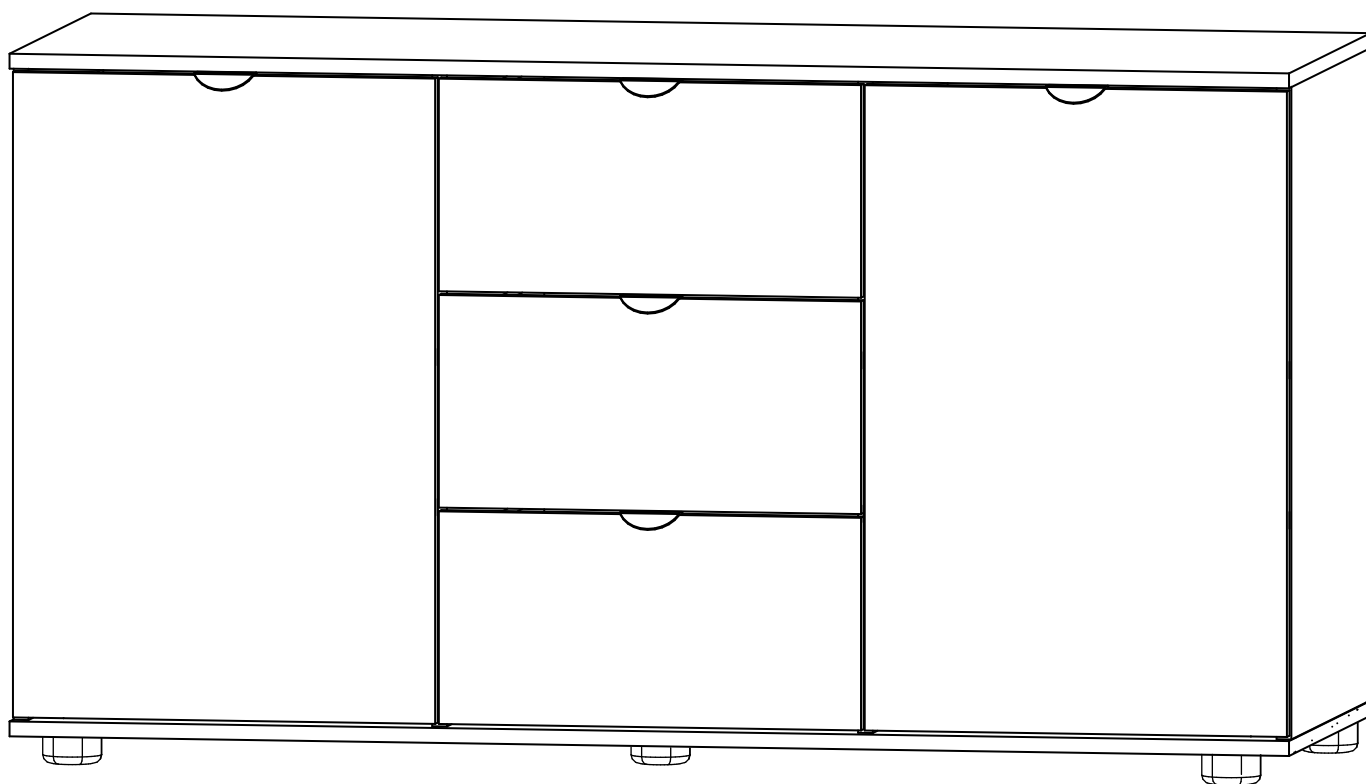
WOODCRAFT

Инструкция по сборке

Комод №2

Серия «Монблан»

1390x502x759





Инструмент (в комплект не входит)



Сборку изделия производить на ровном полу, застеленном материалом, предотвращающем порчу деталей, и согласно данной инструкции.

Перед сборкой изделия необходимо внимательно ознакомиться с инструкцией, проверить в соответствии с настоящей инструкцией количество деталей и фурнитуры, определить положение деталей в изделии по схеме сборки.

Детали необходимо закреплять прочно, не допуская их качания. При сборке следует избегать неосторожных ударов и излишних усилий.

Настоятельно рекомендуем доверить сборку изделия профессиональным сборщикам мебели.

Сохранность и долговечность мебели зависят от эксплуатации и ухода за ней.

1. Не рекомендуется:

- устанавливать изделия вблизи отопительных приборов;
- содержать изделия в сырых не отапливаемых помещениях;
- ставить на поверхности полок, горизонтальных щитов горячие предметы;
- оставлять без надобности двери открытыми, ящики выдвинутыми.

2. Необходимо:

- лицевые поверхности беречь от механических повреждений, т.к. их ремонт в домашних условиях почти невозможен;
 - предохранять изделия от попадания на них кислот, щелочей, различных растворителей; облитое место следует немедленно вытереть сухой мягкой тканью;
- протирать изделия мягкой, сухой тканью; при этом допускается использование только специальных составов для ухода за мебелью.

Внимание!

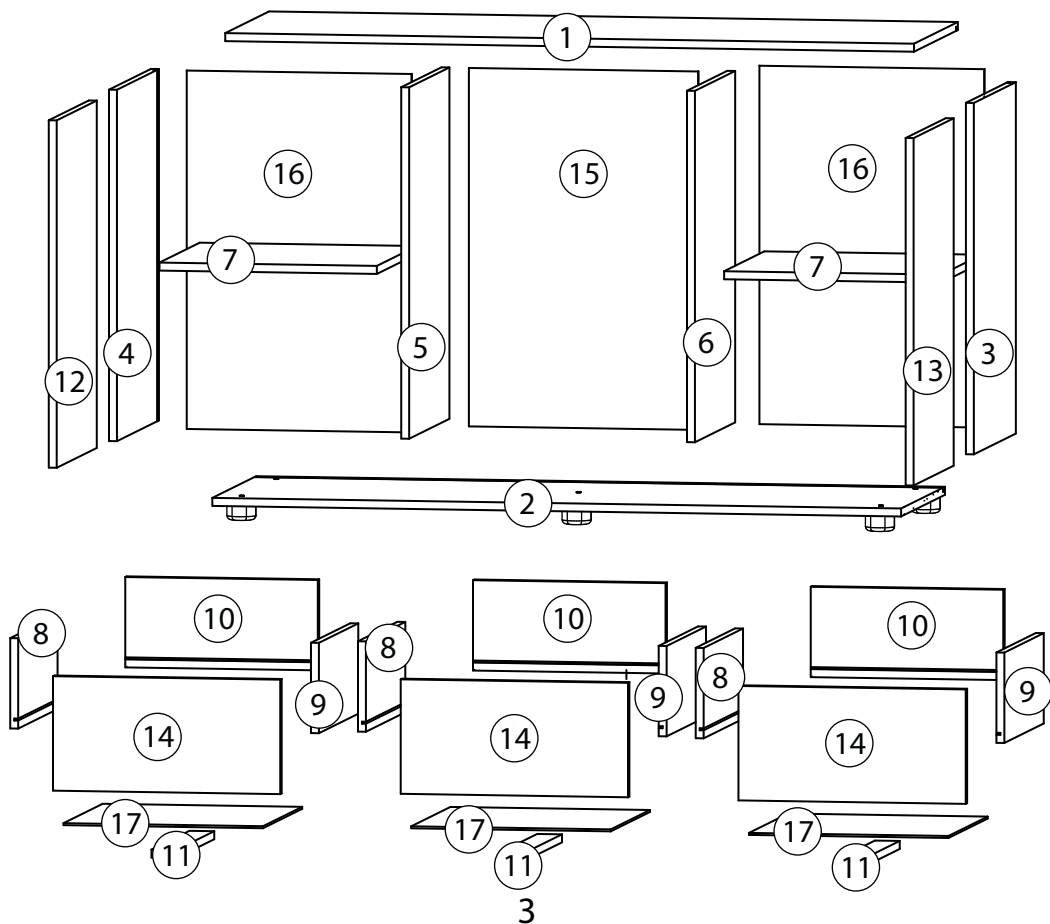
В связи с постоянным совершенствованием и модернизацией продукции предприятие оставляет за собой права вносить изменения в конструкцию без предварительного оповещения.

За механические повреждения, возникшие при транспортировке, сборке и хранении предприятие-изготовитель ответственности не несет.



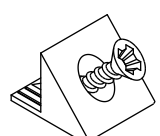

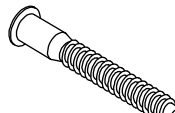
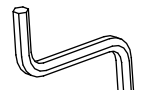


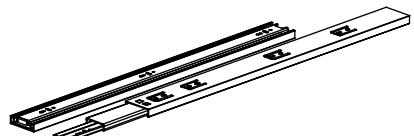
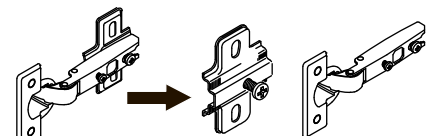
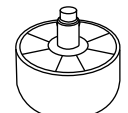



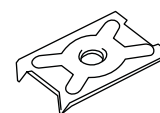
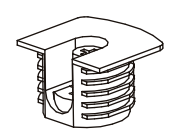
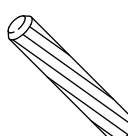
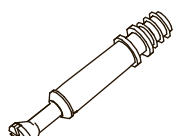

В случае обнаружения производственных дефектов или недостаки элементов следует обращаться по месту приобретения мебели.

Перечень деталей

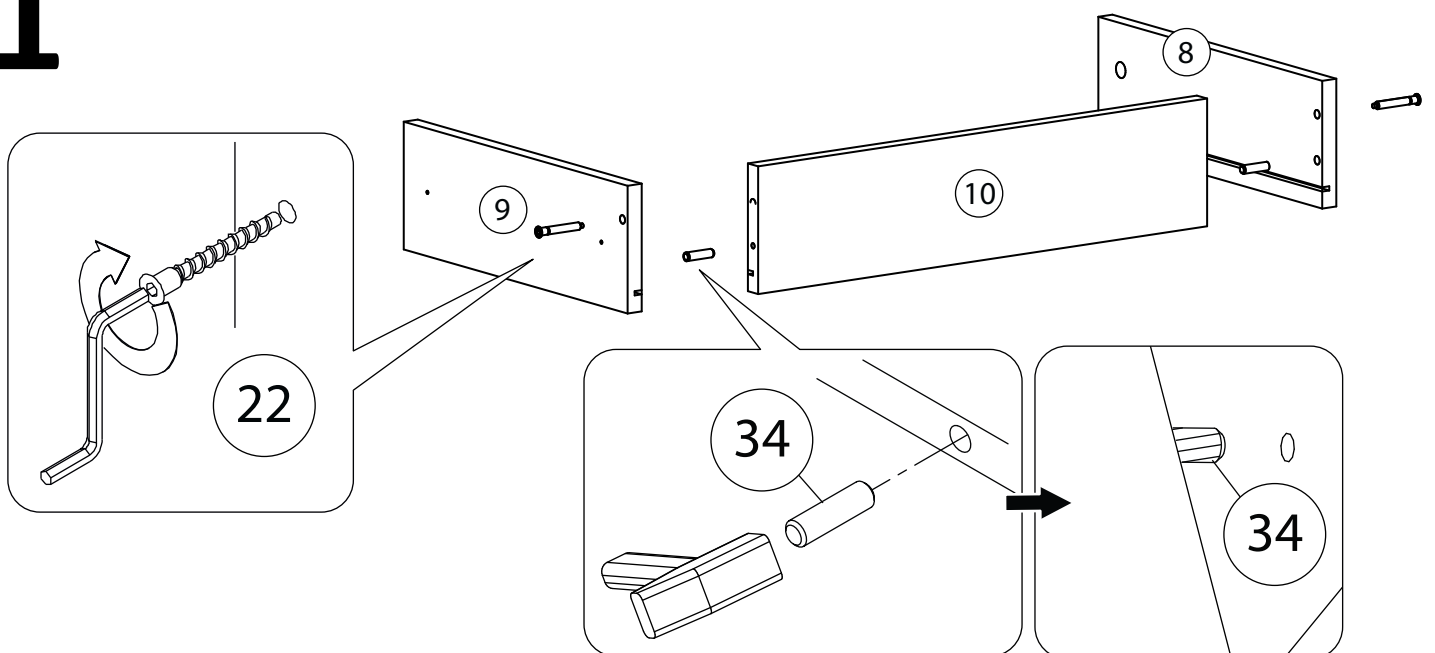
Поз.	Наименование	Кол-во	Длина	Ширина
1	Крыша	1	1388	501
2	Дно	1	1388	501
3	Бок правый	1	700	480
4	Бок левый	1	700	480
5	Вертикаль	1	700	460
6	Вертикаль	1	700	460
7	Горизонталь	2	438	460
8	Боковина ящика левая	3	450	180
9	Боковина ящика правая	3	450	180
10	Задняя панель ящика	3	388	180
11	Ребро жёсткости	3	50	434
12	Фасад	1	692	458
13	Фасад	1	692	458
14	Фасад ящика	3	458	228
15	задняя стенка	1	714	462
16	Задняя стенка	2	714	453
17	Дно ящика	3	402	448



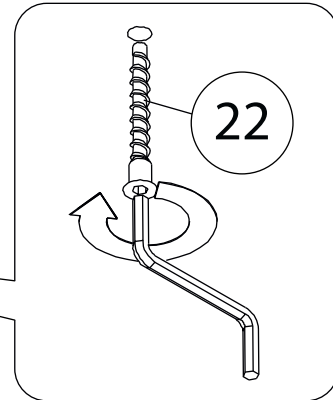
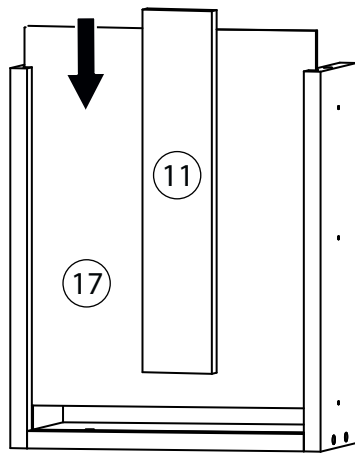
Фурнитура

					
18 Амортизатор самоклеющийся	19 Винт для стяжки VB35	20 Фиксатор задней стенки	21 Евровинт 6,3x13	22 Евровинт 7x50	23 Ключ зиг-заг к шестиграннику
					
24 Заглушка для эксцентрика	25 Заглушка самоклеющаяся	26 Шариковые направляющие		27 Петля накладная	
					
28 Опора регулируемая	29 Ручка	30 Саморез 3,5x16	31 Саморез 3,5x16 желтый	32 Скоба для задней стенки	33 Стяжка VB35
					
34 Шкант бук	35 Шток эксцентрика	36 Эксцентрик			

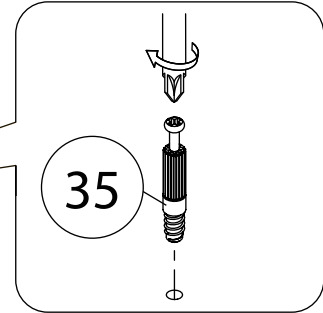
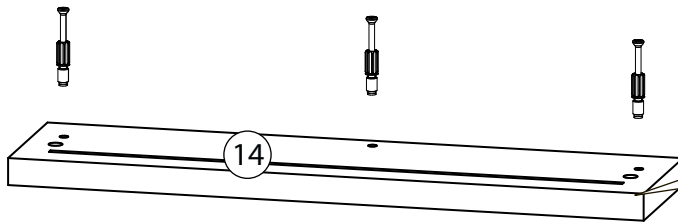
1



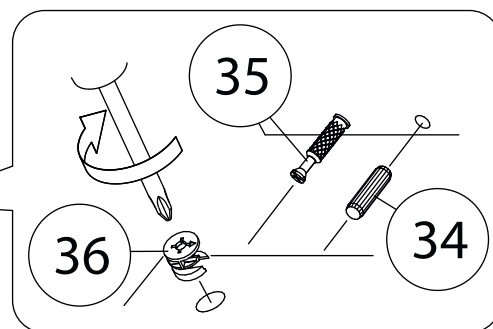
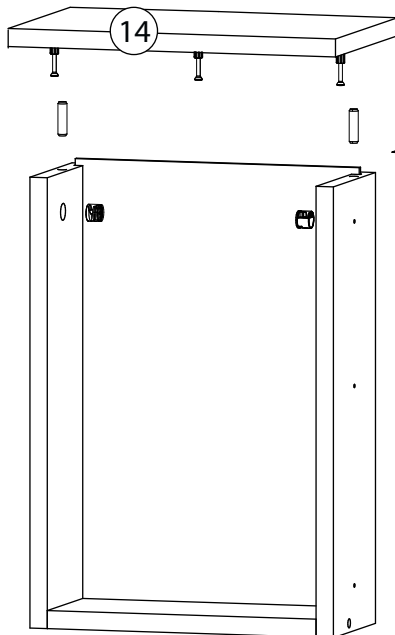
2



3

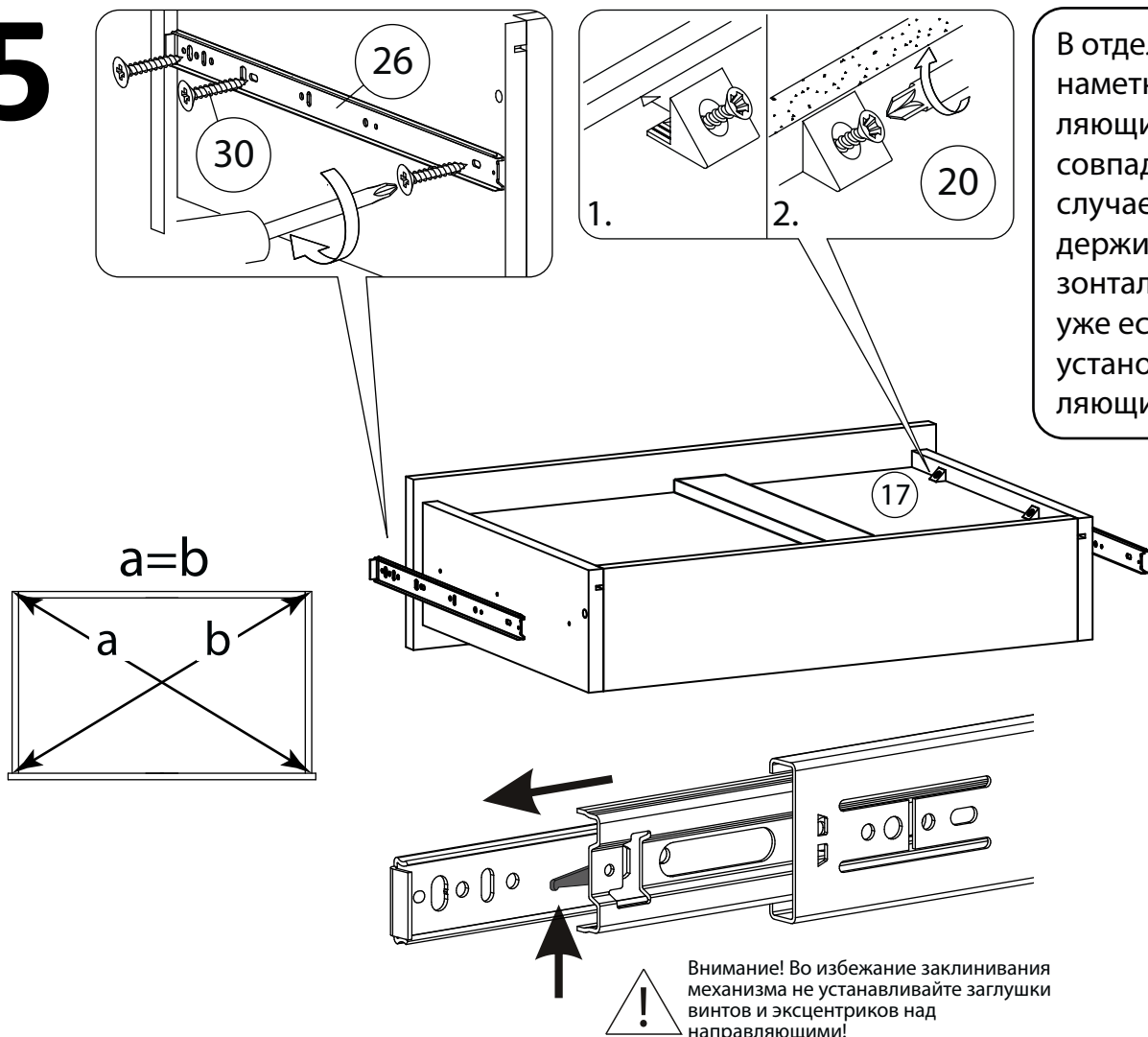


4



Стрелка должна указывать на входящий шток!

5

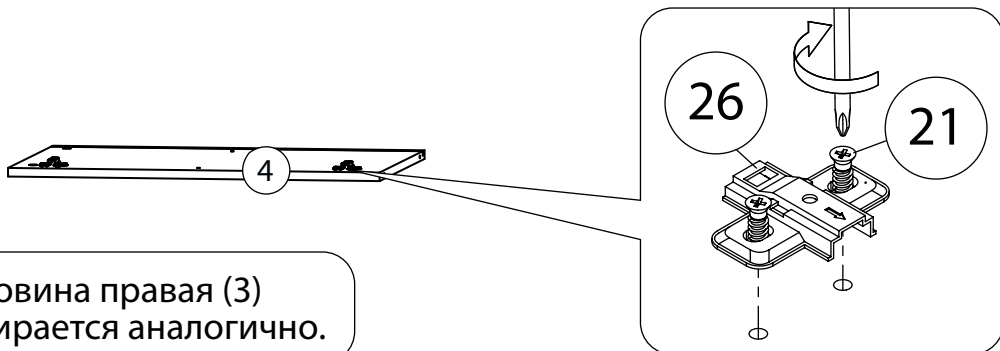


В отдельных случаях, наметки для направляющих могут не совпадать. В этом случае, нужно придерживаться горизонтали, на которой уже есть наметки и установить направляющие вручную.

Схема установки шариковых направляющих.

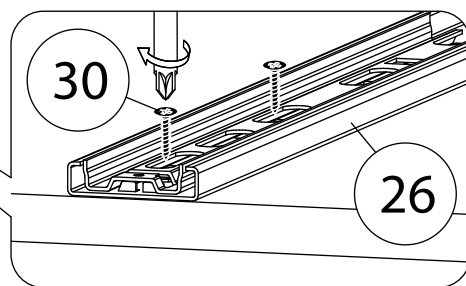
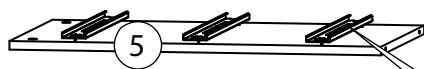
Для установки шариковых направляющих в изделие необходимо разъединить их на две части. Широкая часть устанавливается на боковую стенку каркаса, а узкая на боковую стенку выдвижного ящика. Разъединение производится путем нажатия на пластиковый рычажок при выдвижении узкой части направляющей (смотри рисунок). Если направляющие крепятся на одной боковине с двух сторон, то саморезы необходимо крепить в разные отверстия направляющей. Для регулировки выкатных ящиков по высоте необходимо крепить узкую часть направляющей через ее овальные отверстия.

6



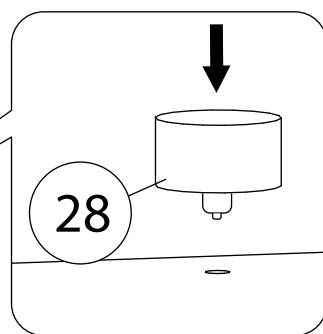
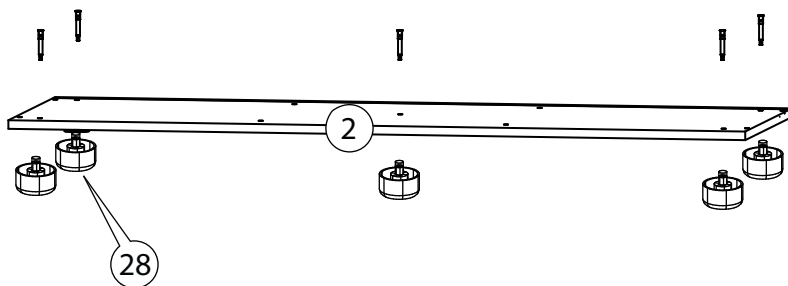
Боковина правая (3) собирается аналогично.

7

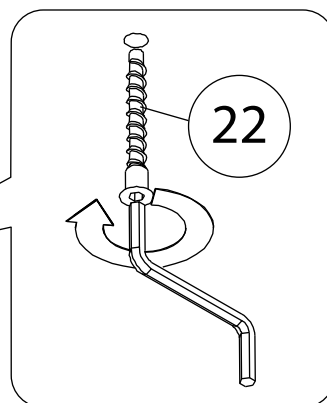
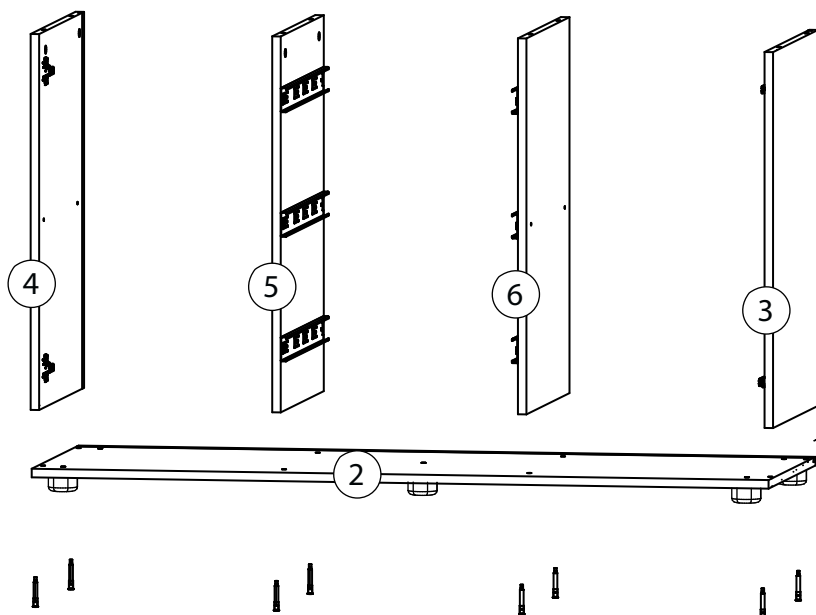


Вертикаль (6)
собирается аналогично.

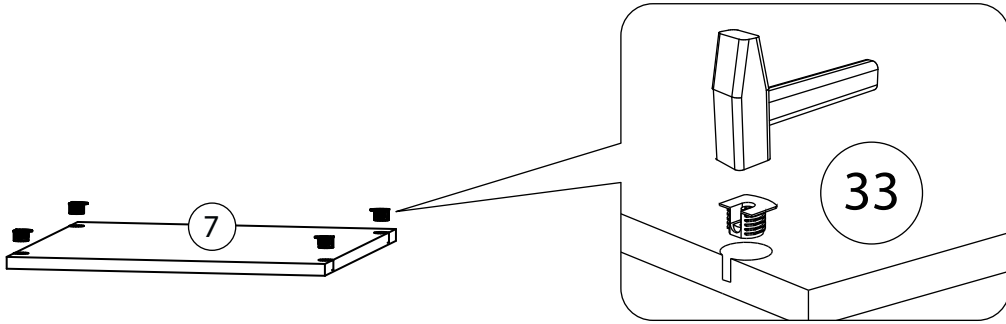
8



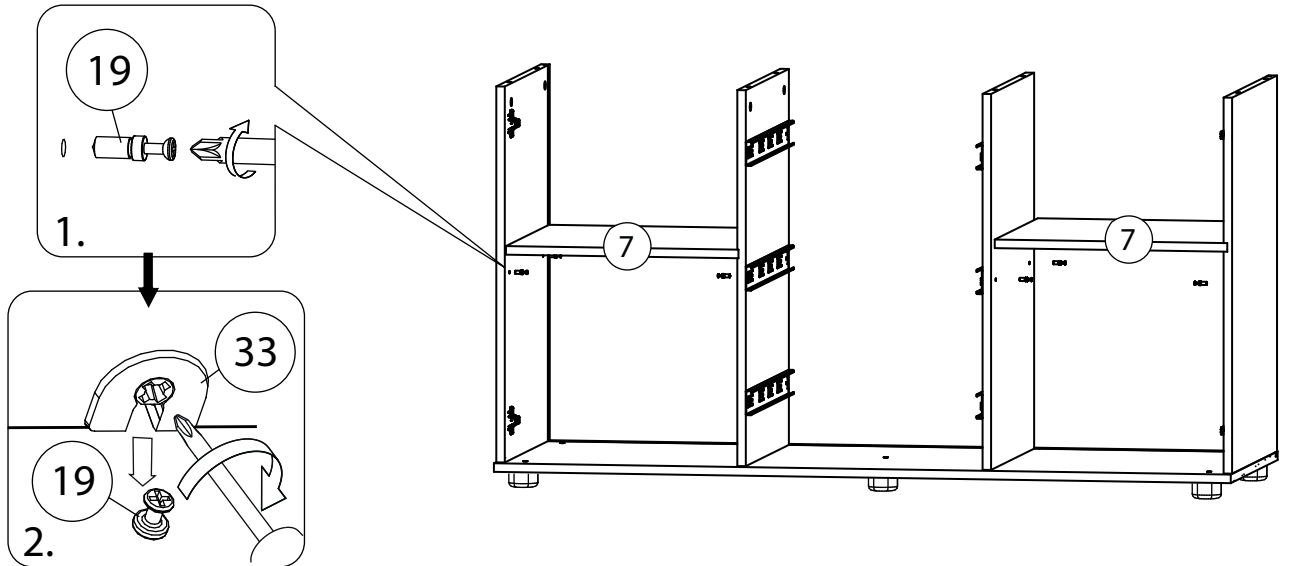
9



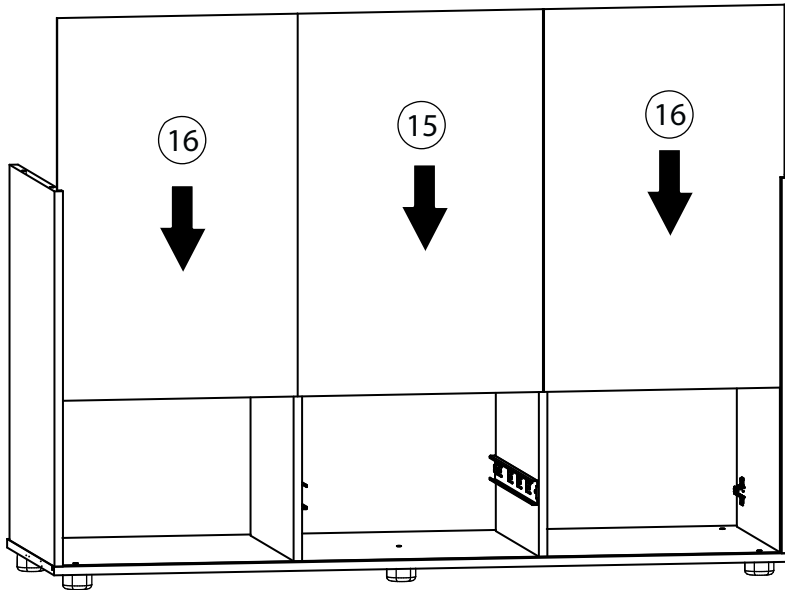
10



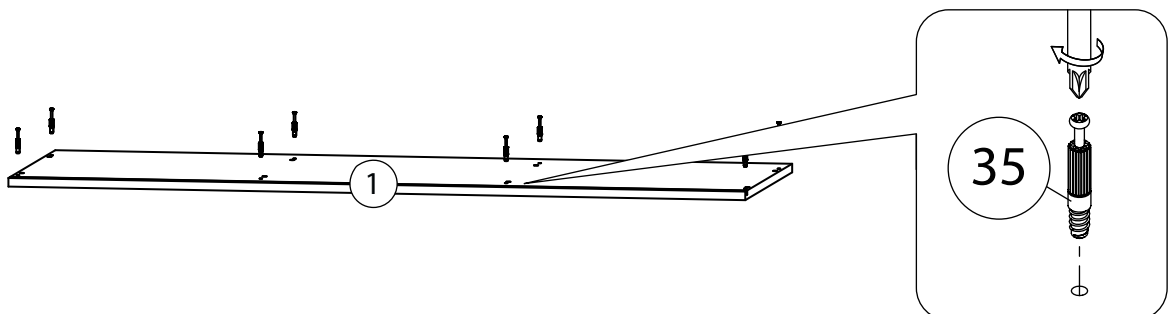
11



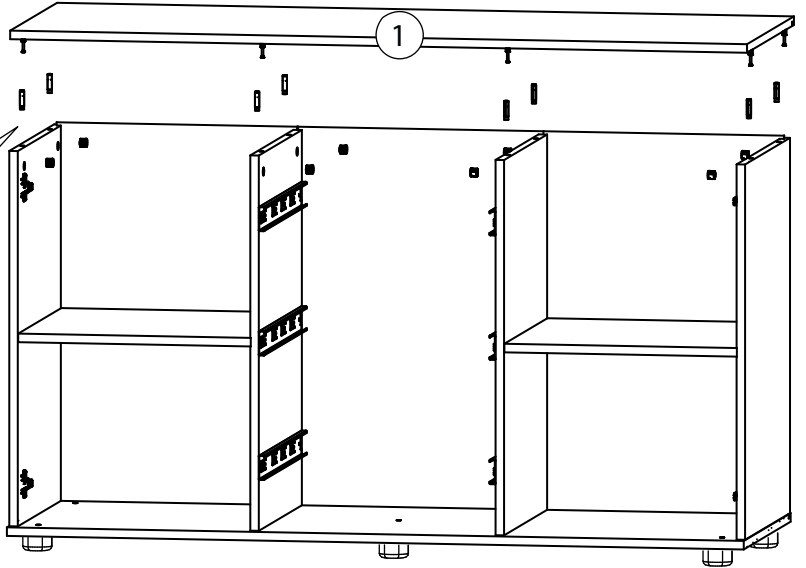
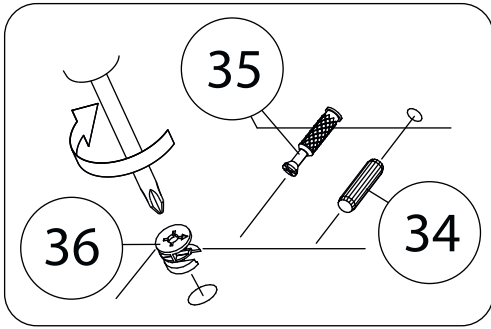
12



13

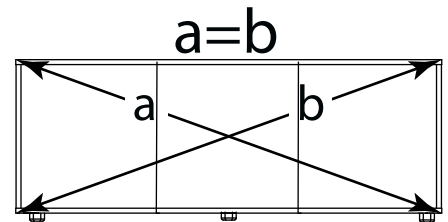
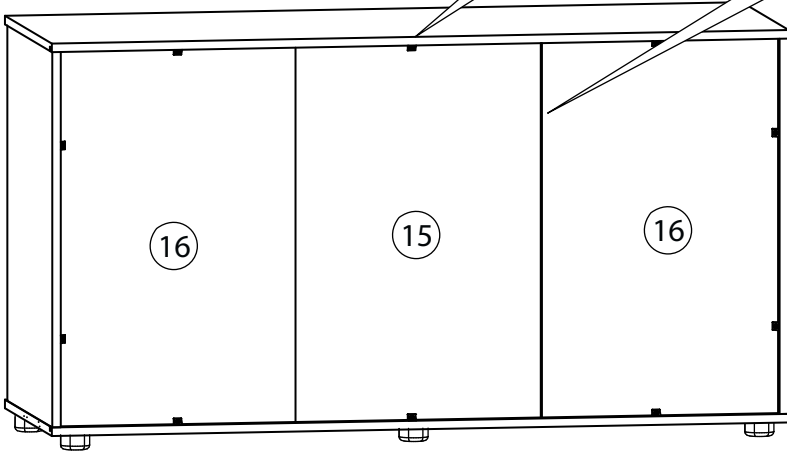
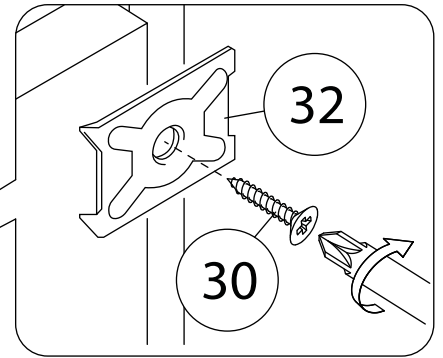
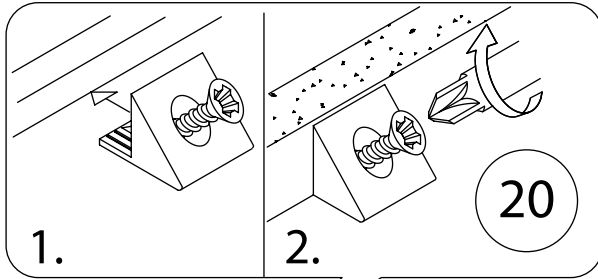


14

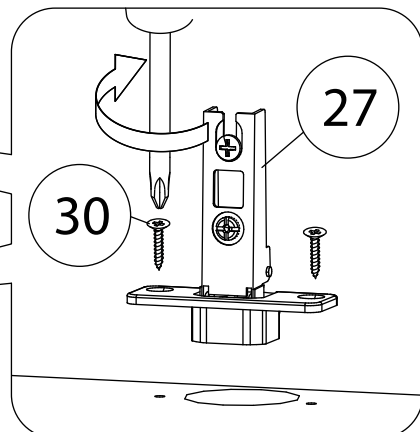
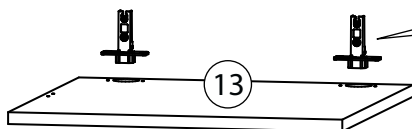
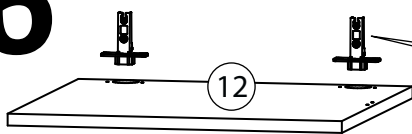


Стрелка должна указывать на входящий шток!

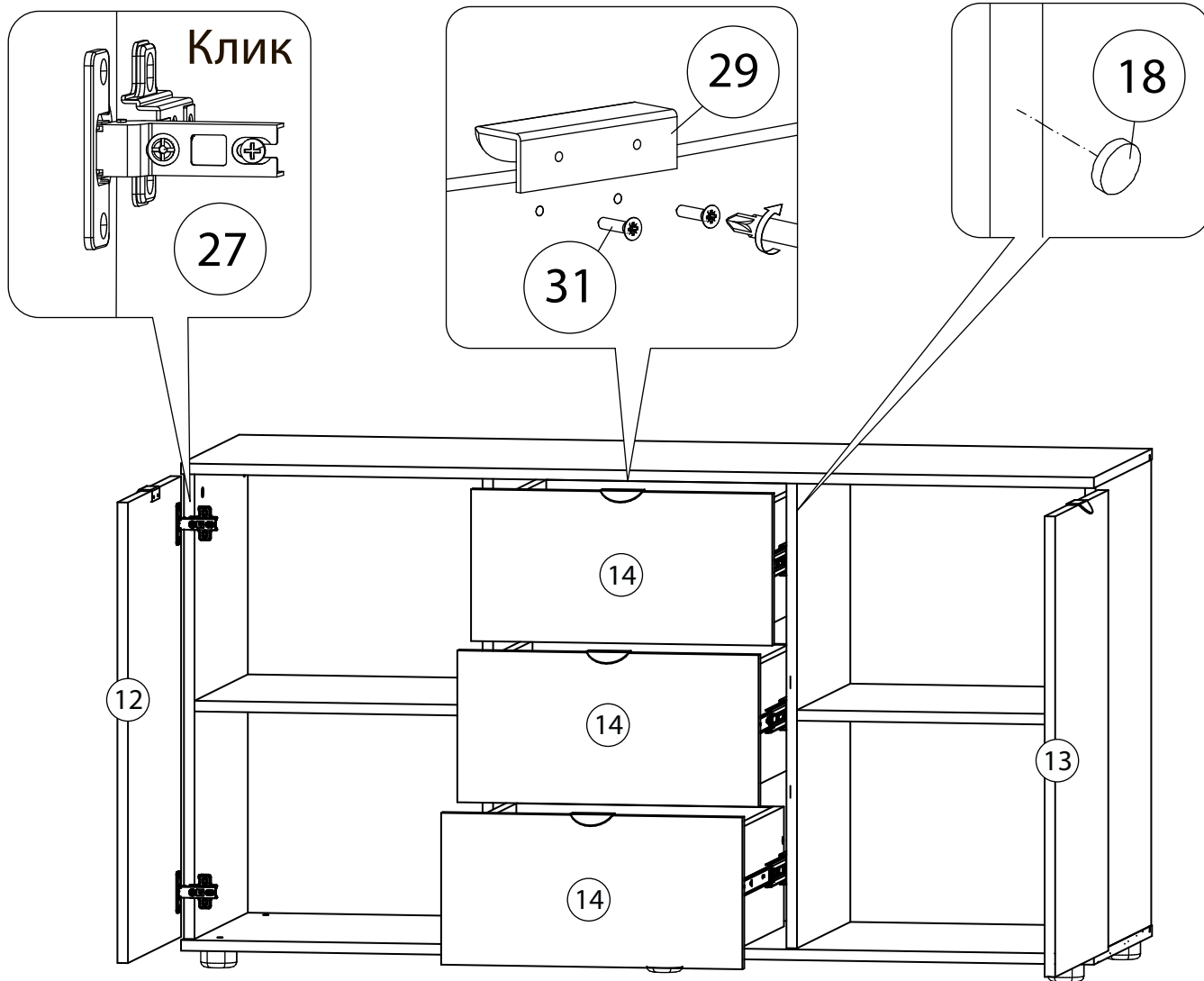
15



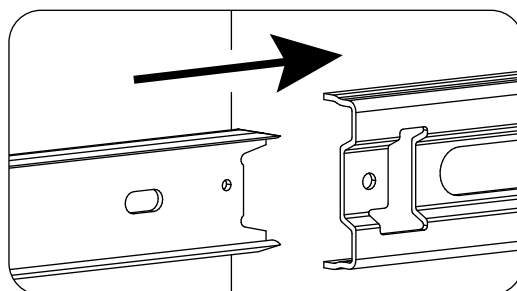
16



17



Установка ящика



Все видимые части крепежа закрываются заглушками.