

## Инструкция по эксплуатации и ухода корпусной мебели

Уважаемый покупатель мы рады, что вы отдали предпочтение продукции нашей фабрики. Срок эксплуатации мебели напрямую зависит от бережливого отношения к ней.

Мебель должна храниться и эксплуатироваться в сухих и теплых помещениях при температуре не ниже +2 °С и относительной влажности от 45% до 70%, а также не устанавливать мебель вплотную к отопительным приборам, температура нагрева элементов мебели не должна превышать +40 °С.

Оберегайте мебель от попадания прямых солнечных лучей, т.к. под их воздействием изменяется цвет лицевых поверхностей изделия.

Не допускайте прямого попадания воды на изделие во избежание разбухания поверхностей, в случае попадания немедленно вытрите насухо мягкой тканью.

Не следует ставить на мебель горячие предметы без теплоизоляционной прокладки.

Любые поверхности мебели берегите от ударов твердыми предметами во избежание появления царапин, вмятин, трещин. А так же не допускайте попадания на поверхность таких веществ как растворители, бензин, кислоты и т.д., а также их испарений.

В процессе эксплуатации мебели периодически подкручивайте болты, винты, шурупы.

Удаление загрязнений с поверхностей изделий следует производить мягкими тканями (фланель, плюш, сукно) с использованием специальных составов для чистки мебели типа «Полироль» или мыть теплой водой с применением мыльного раствора с последующей протиркой насухо. Недопустимо использование губок из металлической стружки, средств, содержащих хлор, аммиак, ацетон, кислотные моющие средства, абразивные вещества.

Большинство дверей могут открываться только на 90°. Будьте осторожны, при попытке открыть двери на большой угол – петли могут выйти из строя. Во избежание перекосов дверей и ящиков рекомендуется их держать закрытыми.

При эксплуатации изделий, имеющих стеклянные двери, полки и зеркала необходимо помнить, что эксплуатация стеклоизделий с дефектами сопряжена с риском получения травмы. При появлении трещин, надломов немедленно заменить поврежденную стекло-деталь или зеркало.

В шкафах для платья и белья рекомендуем вещи вплотную к петлям не располагать.

Рекомендуемые допустимые нагрузки на отдельные элементы мебели: на полки до 10 кг, на штангу до 20 кг, на дно ящиков 5 кг.

Не допускается перемещение мебели в загруженном состоянии или без закрепленной задней стенки.

По дефектам, появившемся из-за несоблюдения инструкции по эксплуатации и уходу за мебелью, нанесение механических повреждений претензии не принимаются.

### Общие положения

При получении товара убедитесь в количестве и целостности упаковки, а также в наличии всех деталей согласно прилагаемого паспорта и отсутствие дефектов на них.

Установку и сборку мебели рекомендуем производить вдвоем на ровной поверхности соблюдая инструкцию по сборке. При несоблюдении инструкции по сборке и эксплуатации с компании-производителя снимаются гарантийные обязательства.

При отсутствии претензий по качеству и комплектности мебели подписывается акт приема-передачи.

При выявлении каких-либо дефектов составляется претензия в письменном виде и отправляется по месту приобретения мебели в течении двух недель с даты приобретения. – **Претензии принимаются при наличии заполненного по месту приобретения мебели гарантийного талона, упаковочных ярлыков и товарного (кассового) чека.**

Предприятие-изготовитель не несет ответственности за дефекты, возникшие в процессе транспортировки, сборки и эксплуатации, в следствие не соблюдения настоящей инструкции или применения изделия не по назначению.

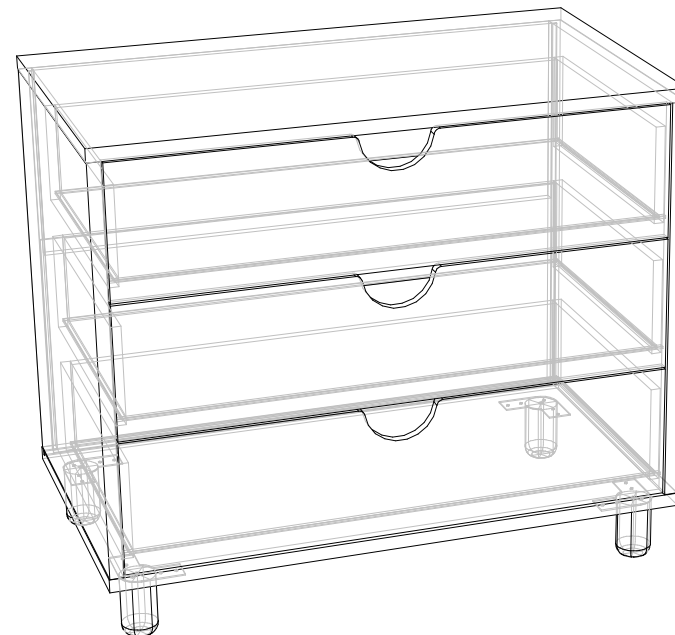
divan.ru

ООО «ДИВАН ТРЕЙД»  
129110, Россия, г. Москва, вн. тер. г.  
муниципальный округ Мещанский,  
ул. Большая Переяславская, д. 10,  
этаж 1, помещ. V, ком.13

## Комод К1

### «Халли»

Размер (ВхШхГ) 820x950x550



Гарантийный срок эксплуатации 18 мес.

Срок службы 10 лет.

Изготовитель оставляет за собой право вносить незначительные изменения в конструкцию изделия

**Гарантийный талон** (заполняется магазином, где приобретено изделие)

Место приобретения \_\_\_\_\_

№ партии \_\_\_\_\_ Дата выпуска \_\_\_\_\_

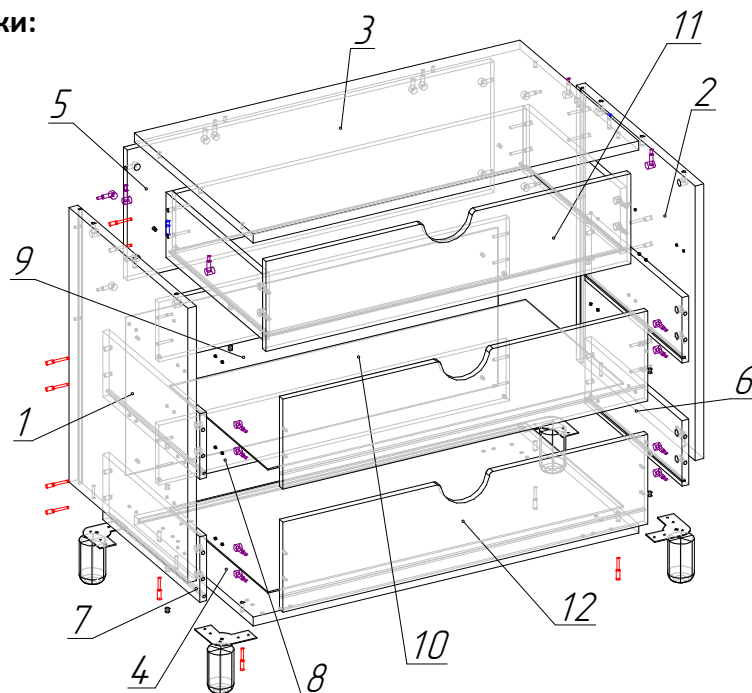
\_\_\_\_\_ Дата продажи \_\_\_\_\_

Подпись покупателя \_\_\_\_\_ Подпись продавца \_\_\_\_\_



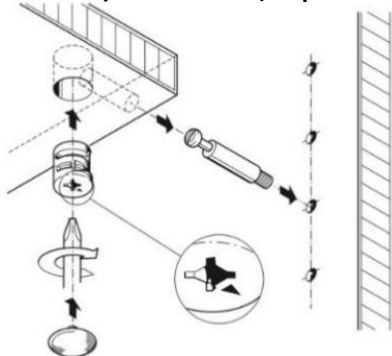
ТР ТС 025/2012  
ГОСТ 16371-2014

## Схема сборки:

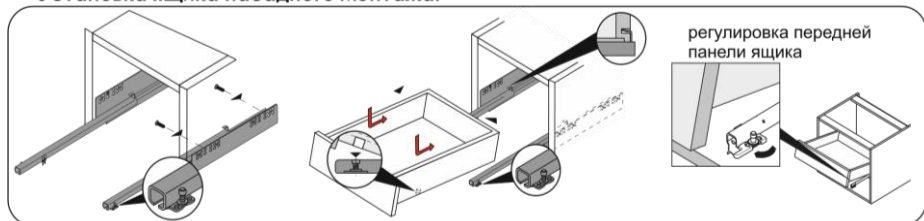


№	Наименование	Габарит	Кол-во
1	Боковина левая	672x549x22	1 шт.
2	Боковина правая	672x549x22	1 шт.
3	Крыша	950x550x22	1 шт.
4	Дно	950x550x22	1 шт.
5	Ребро	904x320x16	1 шт.
6	Боковина ящика правая	450x160x16	3 шт.
7	Боковина ящика левая	450x160x16	3 шт.
8	Стенка ящика задняя	864x146x16	3 шт.
9	Задняя стенка ДВП	917x387x3,2	1 шт.
10	Дно ящика ДВП	877x455x3,2	3 шт.
11	Фасад ящика	899x220x16	2 шт.
12	Фасад ящика	899x220x16	1 шт.

## Схема установки эксцентрика:



## Установка ящика насадного монтажа:



18 компл.	4 шт.	20 шт.	2 шт.	3 компл.	
Φ-1 Стяжка эксцентриковая 16	Φ-2 Стяжка эксцентриковая 22	Φ-3 Конфирмат 7x50	Φ-4 Шкант 8x30	Φ-5 Quadro частичного выдвигания с доводчиком L=450	
30 шт.	18 шт.	20 шт.	4 шт.	4 шт.	4 шт.
Φ-6 Саморез 3,5x16	Φ-7 Саморез 3x20	Φ-8 Саморез 4x20	Φ-9 Площадка под опору	Φ-10 Подпятник фетровый	Φ-11 Опора деревянная
16 шт.	1 шт.	14 шт.	Схема крепления задней стенки		
Φ-12 Фиксатор для ЛДВП	Ключ Z-4	Заглушка эксцентрика			

## Последовательность сборки:

1. На детали №1,2 установить направляющие (Φ-5) с помощью саморезов 3,5x16 (Φ-6).
2. К опорам (Φ-11) приклеить фетровый подпятник (Φ-10). Закрепить площадку (Φ-9) к деревянной опоре (Φ-11) с помощью конфирматов (Φ-3). На деталь №4 установить опоры (Φ-11) в сборе с помощью саморезов 4x20 (Φ-8).
3. Установить дюбеля от эксцентриковых стяжек (Φ-1, Φ-2) на детали №1,2.
4. Детали №1,2 стянуть с деталью №5 с помощью эксцентриковых стяжек (Φ-1).
5. К собранной конструкции притянуть деталь №4 с помощью конфирматов (Φ-3).
6. К собранной конструкции притянуть деталь №3 с помощью шкантов (Φ-4) и эксцентриковых стяжек (Φ-2).
7. Выравнивая диагонали изделия установить и закрепить деталь №9 с помощью фиксаторов (Φ-12) и саморезов 3,5x16 (Φ-6).
8. Собрать и установить ящики. Детали № 6,7,8 стянуть между собой с помощью конфирматов (Φ-3). Установить в пазы детали №10 и закрепить на саморезы 3x20 (Φ-7) и зафиксировать фиксаторами (Φ-12). Затем к собранным конструкциям притянуть фасады №11,12 с помощью эксцентриковых стяжек (Φ-1).
9. Установить заглушки на видимый крепеж при эксплуатации изделия.