

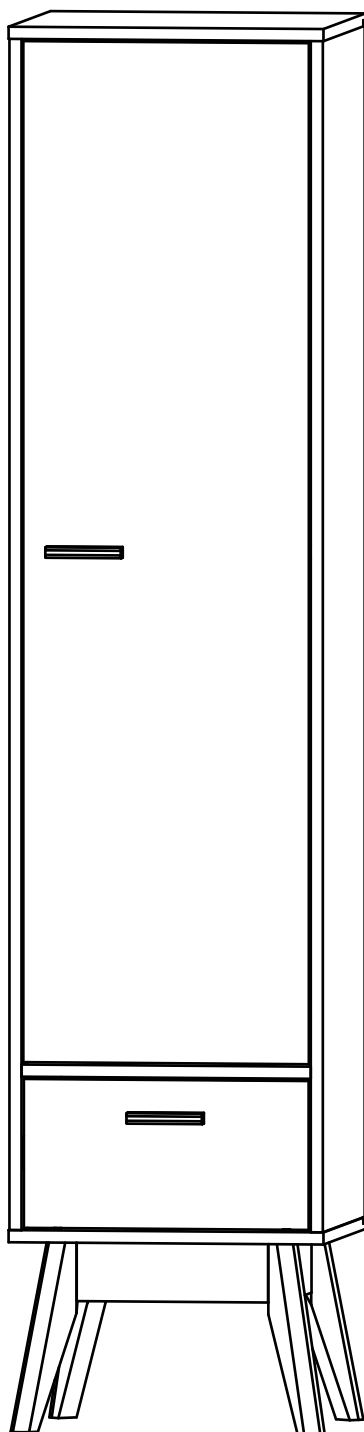
WOODCRAFT

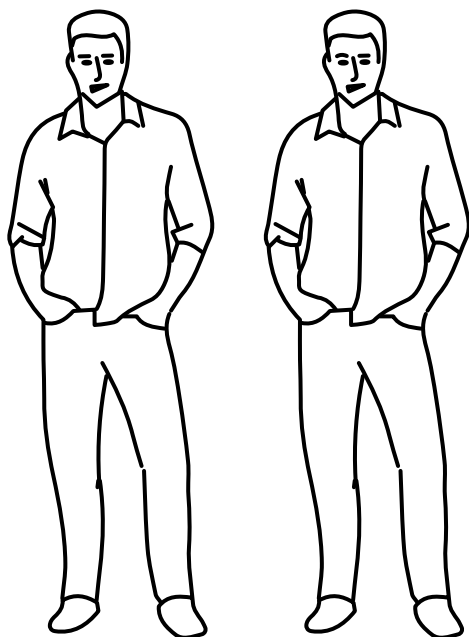
Типовая инструкция по сборке

Колонка бельевая

Серия «Нордик», «Нордик Аррон», «Нордик Байер»

418x396x1850





Инструмент (в комплект не входит)



Сборку изделия производить на ровном полу, застеленном материалом, предотвращающем порчу деталей, и согласно данной инструкции.

Перед сборкой изделия необходимо внимательно ознакомиться с инструкцией, проверить в соответствии с настоящей инструкцией количество деталей и фурнитуры, определить положение деталей в изделии по схеме сборки.

Детали необходимо закреплять прочно, не допуская их качания. При сборке следует избегать неосторожных ударов и излишних усилий.

Настоятельно рекомендуем доверить сборку изделия профессиональным сборщикам мебели.

Сохранность и долговечность мебели зависят от эксплуатации и ухода за ней.

1. Не рекомендуется:

- устанавливать изделия вблизи отопительных приборов;
- содержать изделия в сырых не отапливаемых помещениях;
- ставить на поверхности полок, горизонтальных щитов горячие предметы;
- оставлять без надобности двери открытыми, ящики выдвинутыми.

2. Необходимо:

- лицевые поверхности беречь от механических повреждений, т.к. их ремонт в домашних условиях почти невозможен;
 - предохранять изделия от попадания на них кислот, щелочей, различных растворителей; облитое место следует немедленно вытереть сухой мягкой тканью;
- протирать изделия мягкой, сухой тканью; при этом допускается использование только специальных составов для ухода за мебелью.

Внимание!

В связи с постоянным совершенствованием и модернизацией продукции предприятие оставляет за собой права вносить изменения в конструкцию без предварительного оповещения.

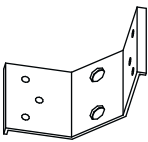
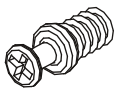

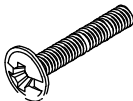

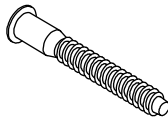
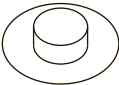

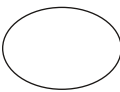
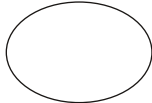
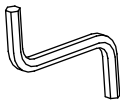
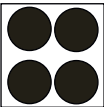
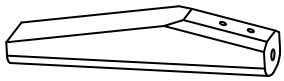
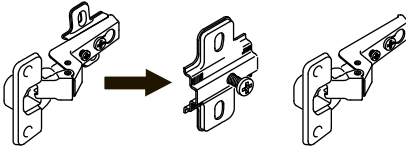
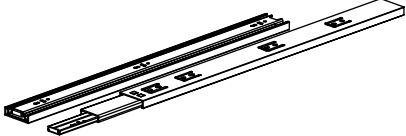


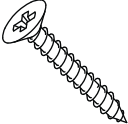
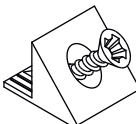


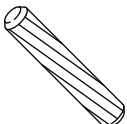
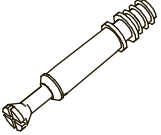

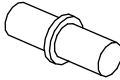
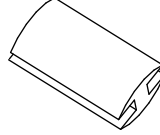
За механические повреждения, возникшие при транспортировке, сборке и хранении предприятие-изготовитель ответственности не несет.

В случае обнаружения производственных дефектов или недостачи элементов следует обращаться по месту приобретения мебели.

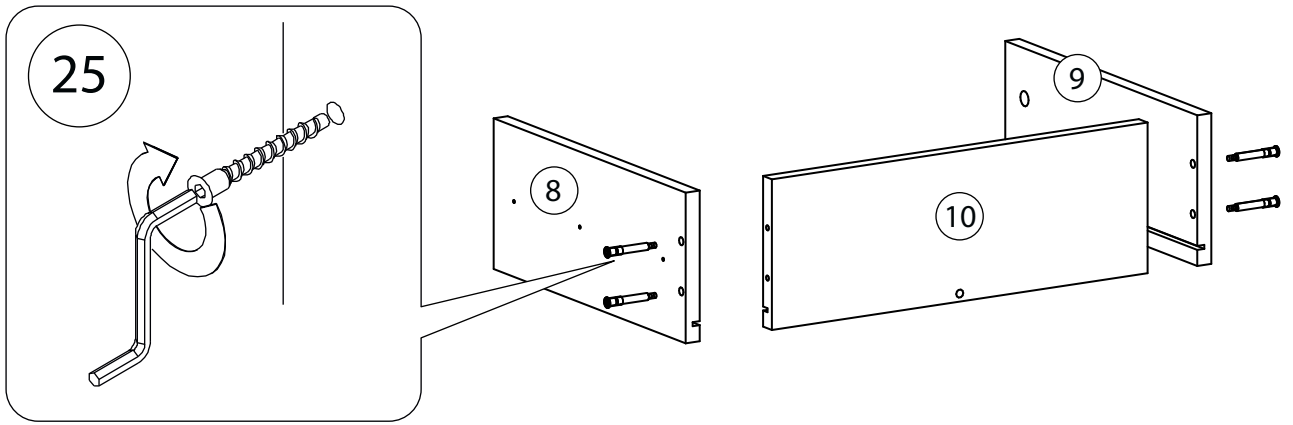
Перечень деталей

Поз.	Наименование	Кол-во	Длина	Ширина	Поз.	Наименование	Кол-во	Длина	Ширина
1	Бок правый	1	1568	395	11	Ребро жесткости ящика	1	80	334
2	Бок левый	1	1568	395	12	Царга	1	254	80
3	Крыша	1	418	396	13	Царга	1	254	80
4	Дно	1	418	396	14	Царга	2	232	80
5	Горизонталь	1	384	375	15	Фасад	1	1344	379
6	Горизонталь	1	384	356	16	Фасад ящика	1	196	378
7	Полка	3	382	356	17	Задняя стенка	2	1365	198
8	Боковина ящика правая	1	350	150	18	Дно ящика	1	340	348
9	Боковина ящика левая	1	350	150	19	Задняя стенка	1	217	398
10	Задняя панель ящика	1	326	150					

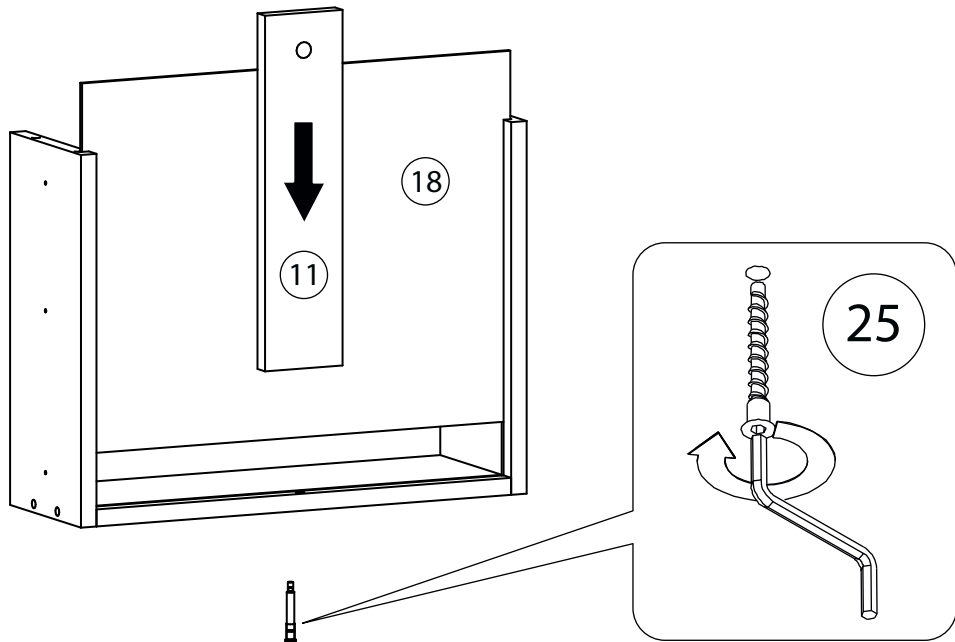
Фурнитура

					
20	21	22	23	24	25
Стяжка	Винт для стяжки VB35	Стяжка VB35	Винт мебельный М6х40	Евровинт 6,3х13	Евровинт 7х50
					
26	27	28	29	30	31
Заглушка для евровинта пластик	Заглушка для тех. отверстий D5 мм.	Заглушка самоклеющаяся	Заглушка для эксцентрика	Ключ зиг-заг к шестиграннику	Подкладка фетр
					
32	33		34		
Опора-нога	Петля внутренняя		Шариковые направляющие		
					
35	36	37	38	39	40
Ручка деревянная	Саморез 3,5х16	Саморез 3,5х30	Фиксатор задней стенки	Футорка пластик	Шайба под винт D4 мм. прозрачная
					
41	42	43	44	45	
Шкант бук	Шток эксцентрика	Эксцентрик	Полкодержатель	Профиль для ДВП	

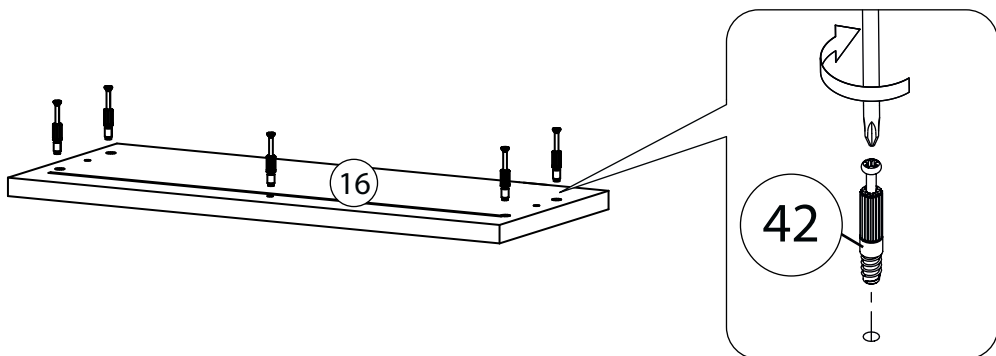
1



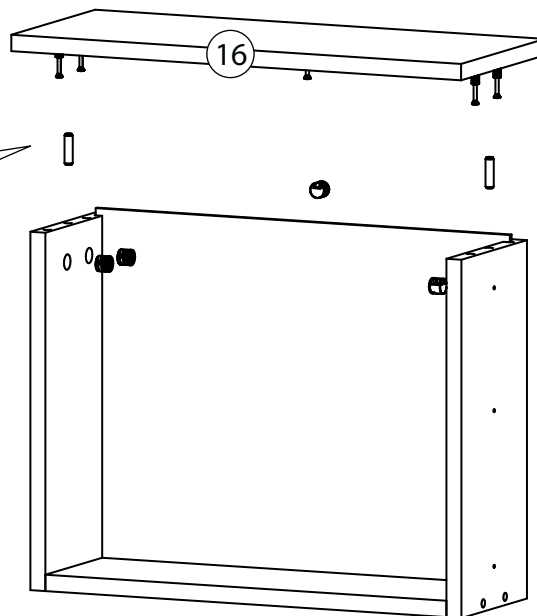
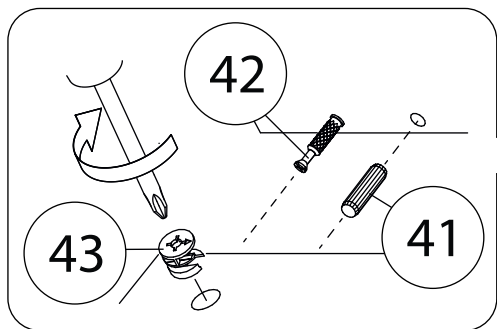
2



3

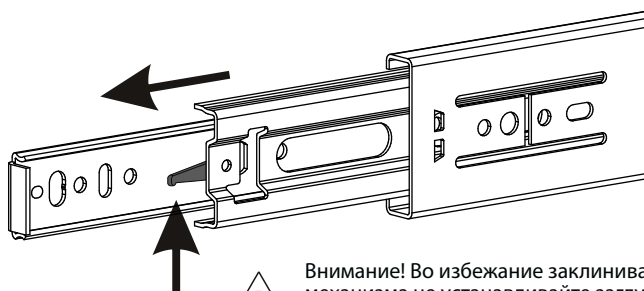
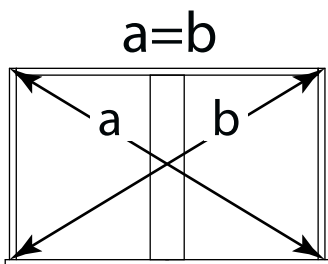
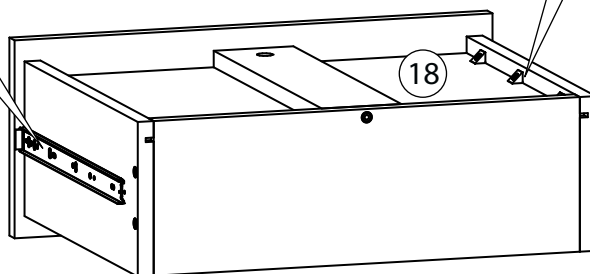
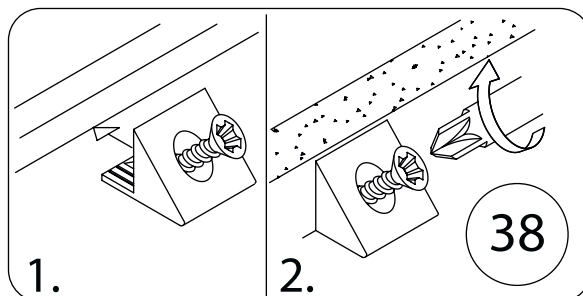
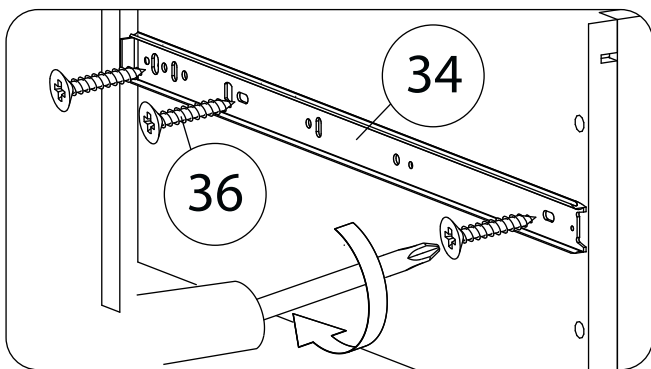


4



 Стрелка должна указывать на входящий шток!

5

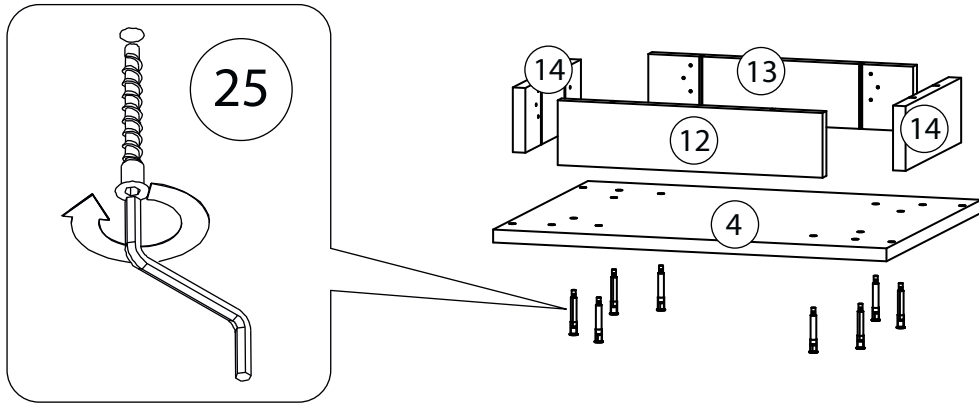


Внимание! Во избежание заклинивания механизма не устанавливайте заглушки винтов и эксцентриков над направляющими!

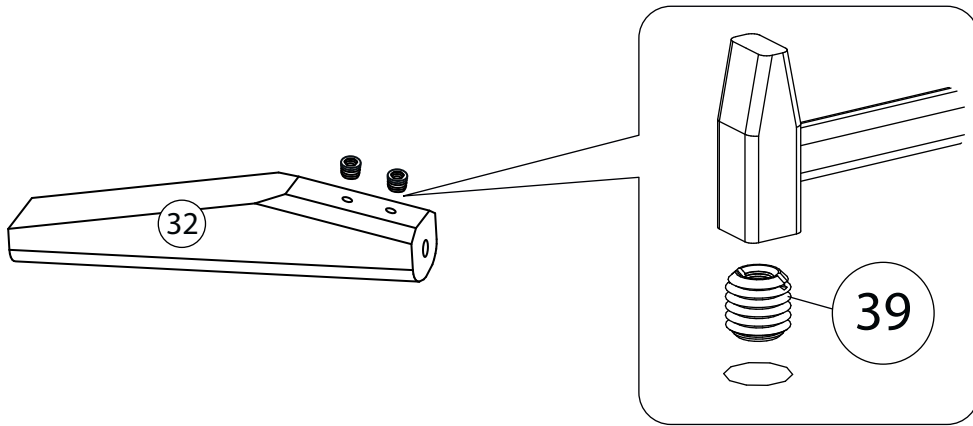
Схема установки шариковых направляющих.

Для установки шариковых направляющих в изделие необходимо разъединить их на две части. Широкая часть устанавливается на боковую стенку каркаса, а узкая на боковую стенку выдвижного ящика. Разъединение производится путем нажатия на пластиковый рычажок при выдвижении узкой части направляющей (смотри рисунок). Если направляющие крепятся на одной боковине с двух сторон, то саморезы необходимо крепить в разные отверстия направляющей. Для регулировки выкатных ящиков по высоте необходимо крепить узкую часть направляющей через ее овальные отверстия.

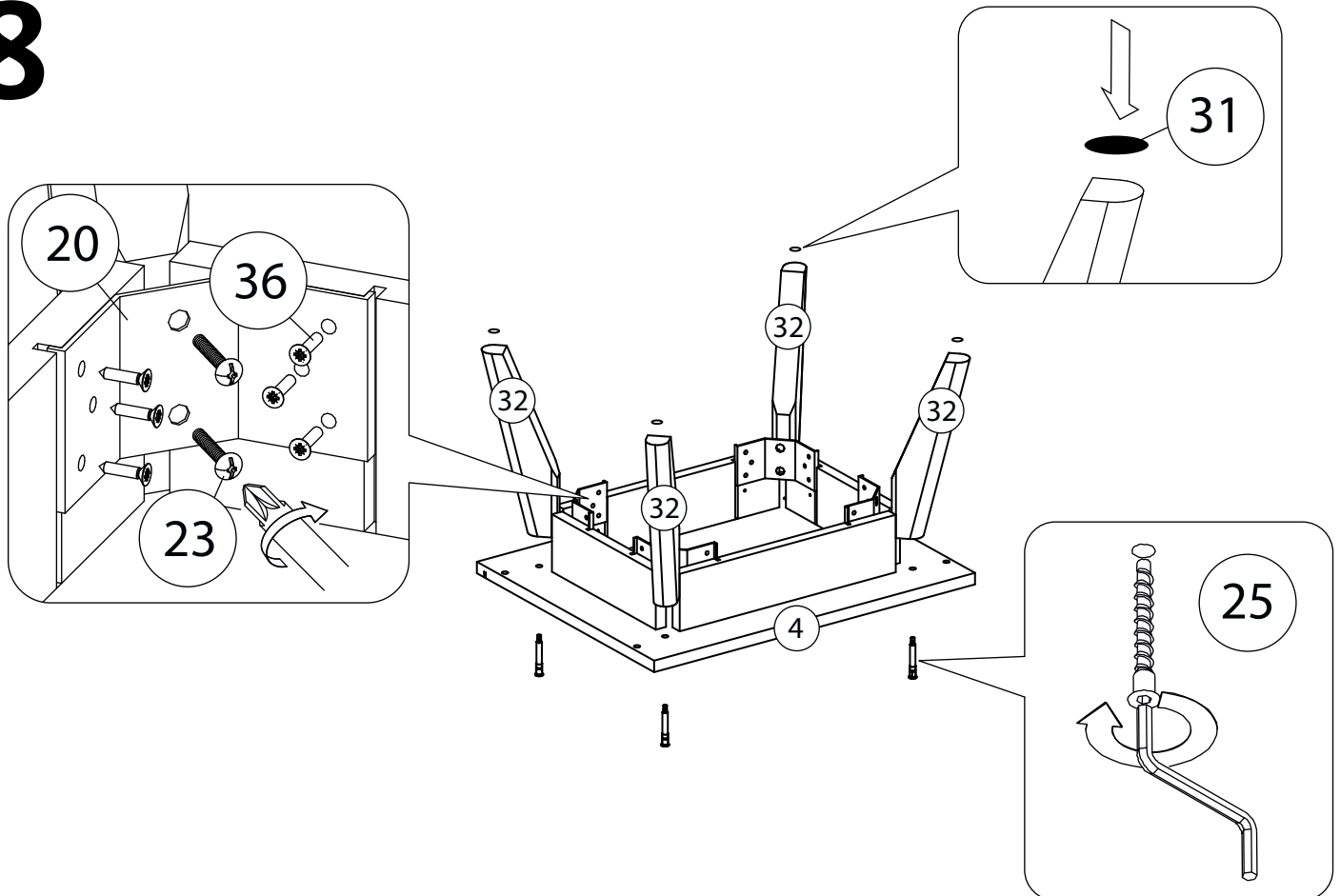
6



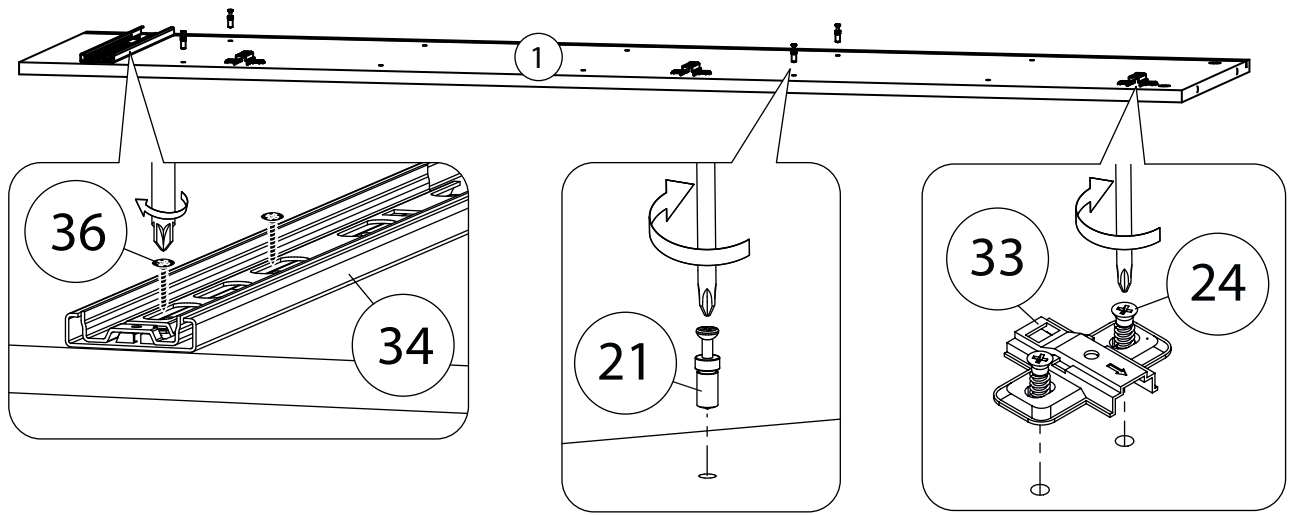
7



8



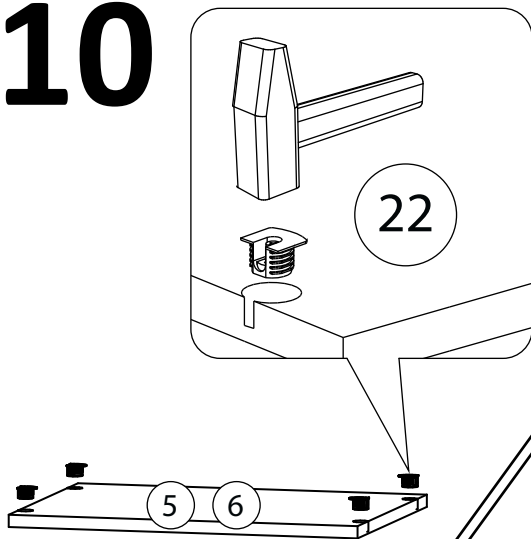
9



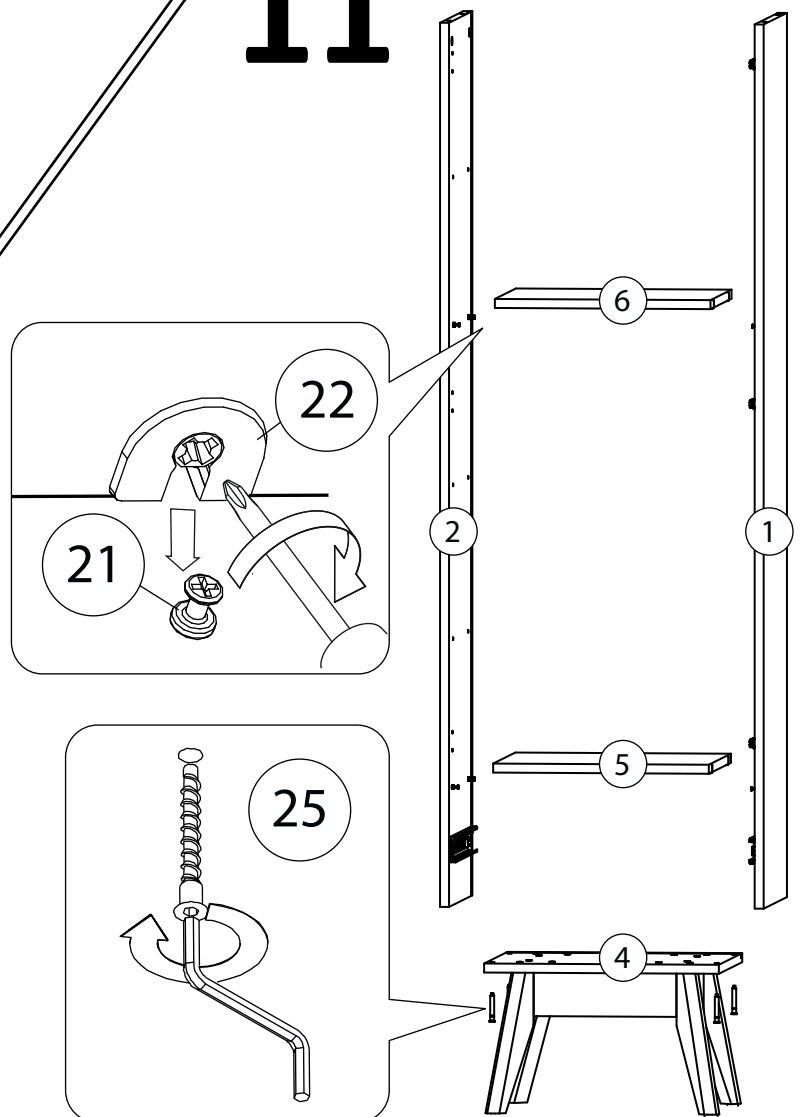
Боковина левая (2) собирается аналогично.

Внимание! Расположение петель будет отличаться для право- и левосторонней сборок. Сверления в деталях позволяют собрать оба варианта, поэтому будьте внимательны и не располагайте фурнитуру в не задействованных в вашем варианте сборки отверстиях.

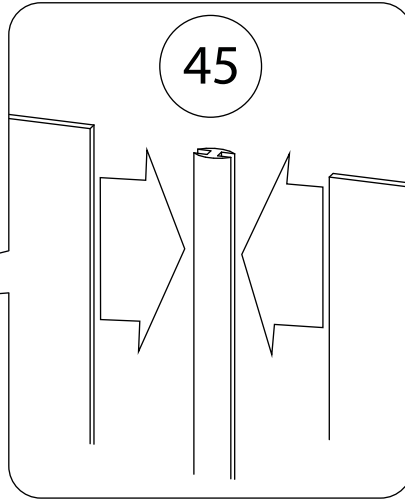
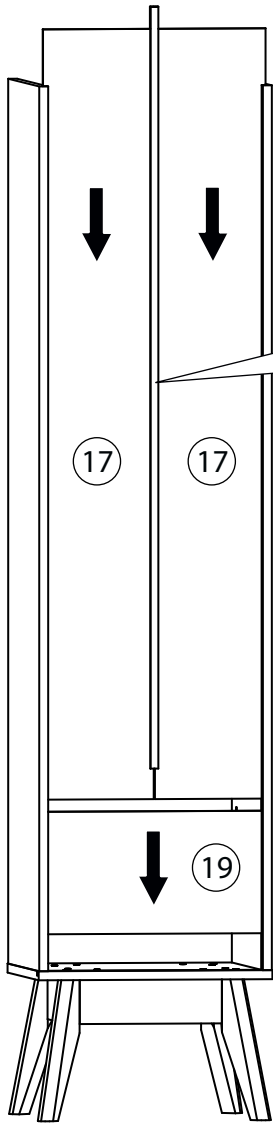
10



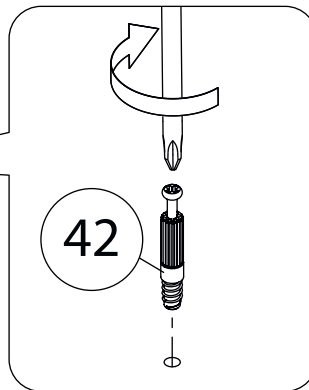
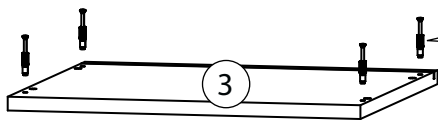
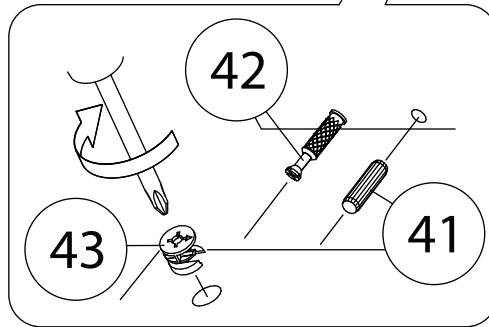
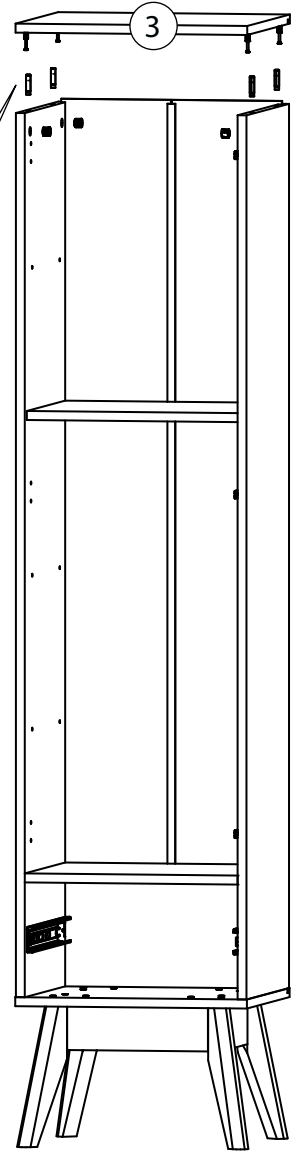
11



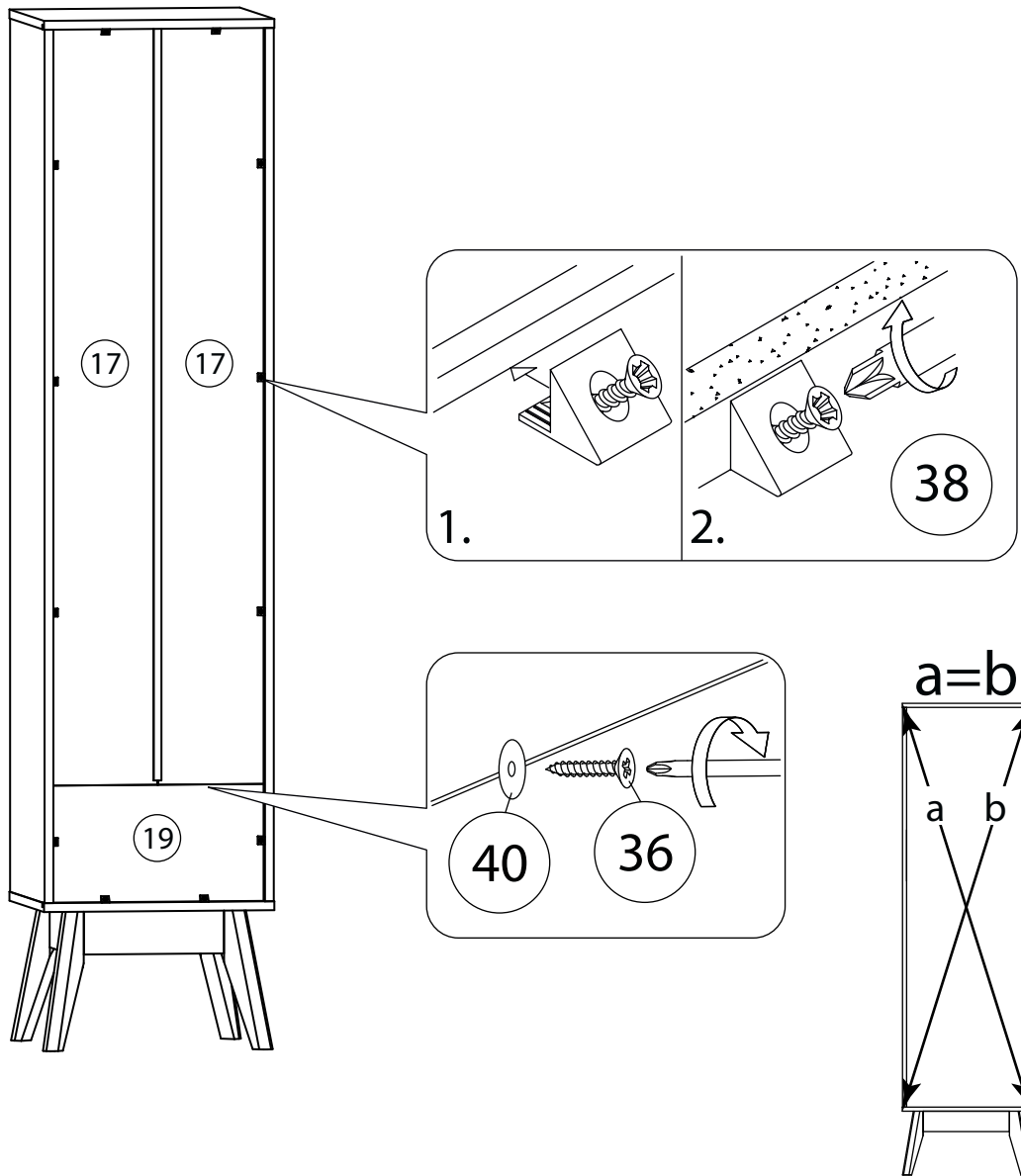
12



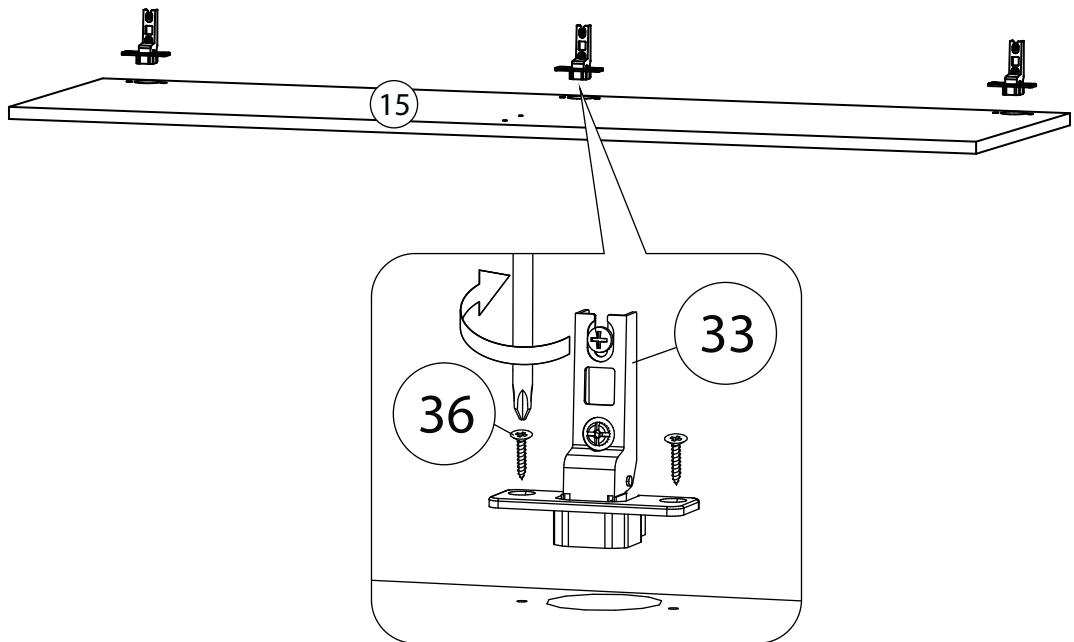
13



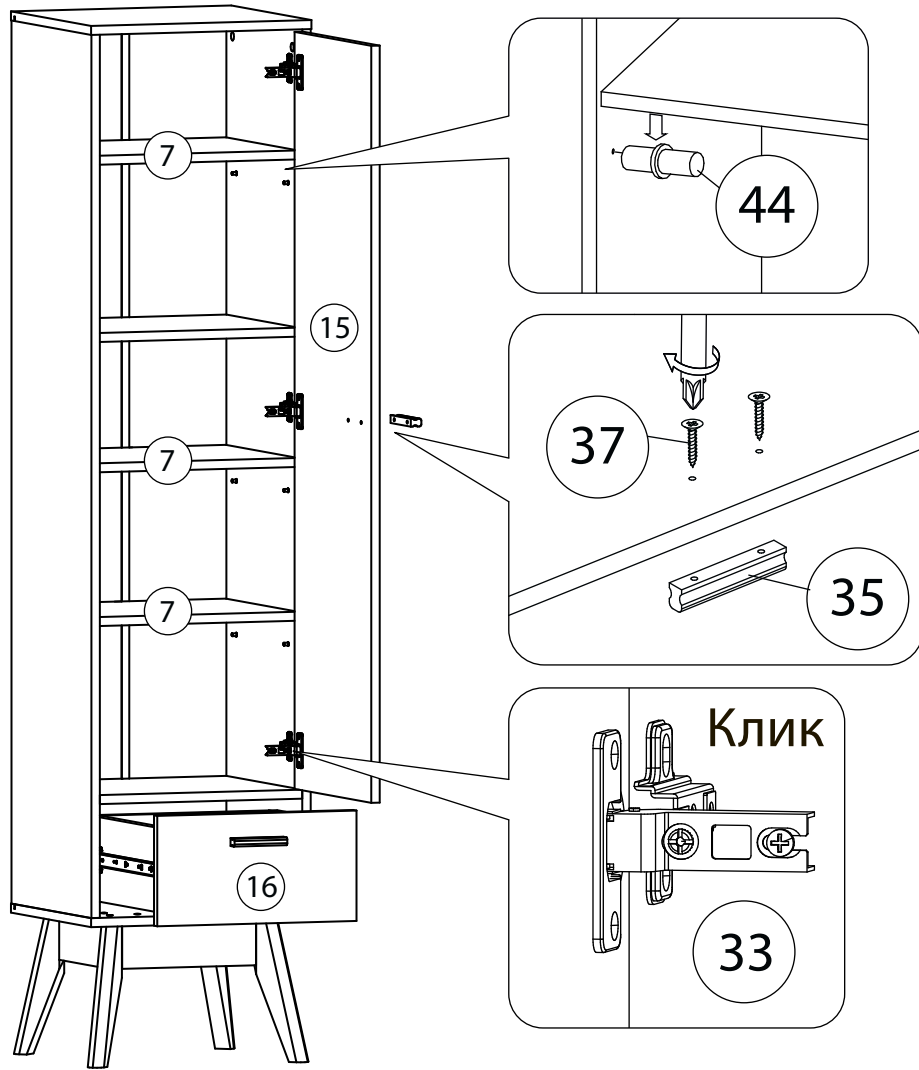
14



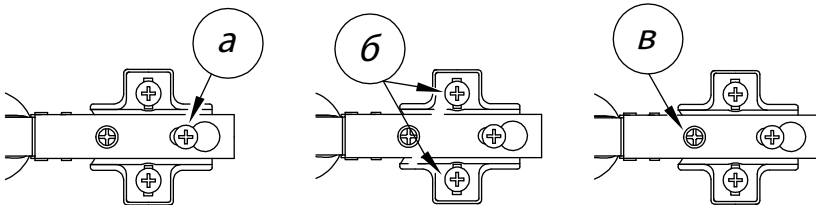
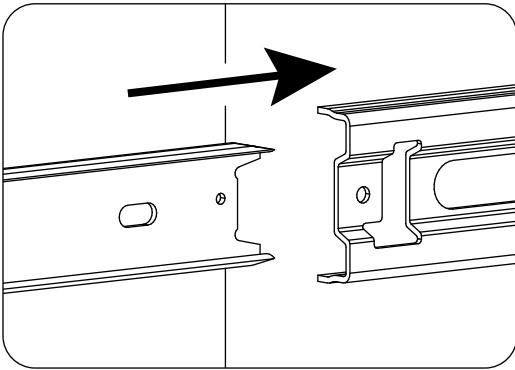
15



16



Установка ящика



Регулировка петель

- а** - регулировка расстояния между дверью и корпусом
- б** - регулировка положения двери по-вертикали
- в** - регулировка положения двери по-горизонтали

Все видимые части крепежа и технологические отверстия закрываются заглушками.