

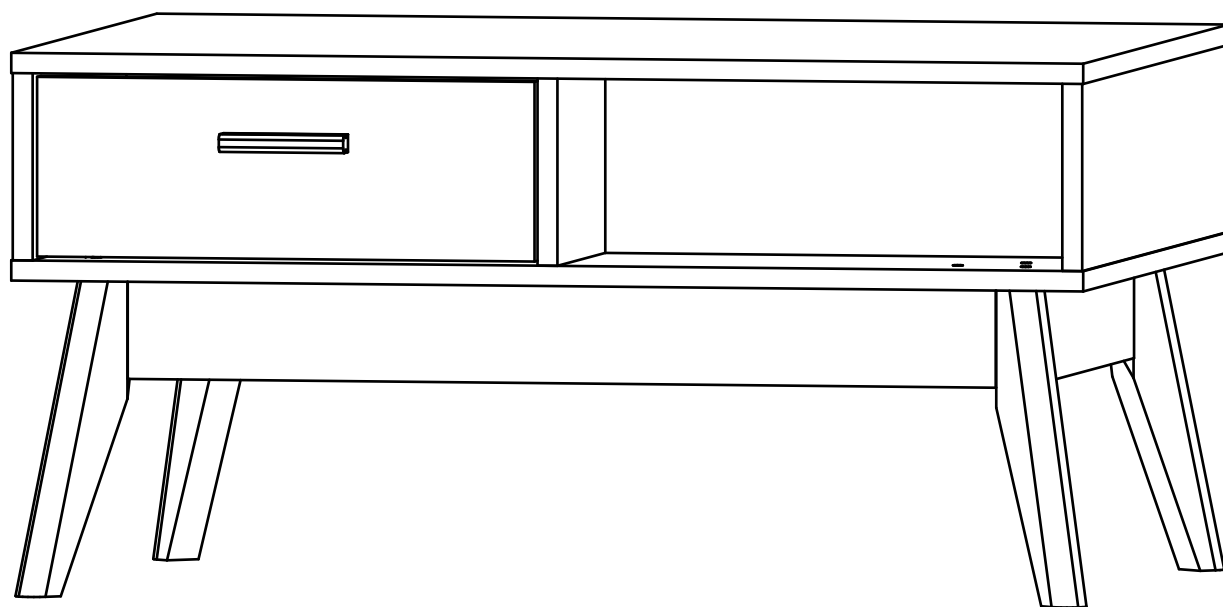
WOODCRAFT

Типовая инструкция по сборке

Стол двухсторонний

Серия «Нордик», «Нордик Аррон», «Нордик Байер»

862x602x430





Инструмент (в комплект не входит)



Сборку изделия производить на ровном полу, застеленном материалом, предотвращающем порчу деталей, и согласно данной инструкции.

Перед сборкой изделия необходимо внимательно ознакомиться с инструкцией, проверить в соответствии с настоящей инструкцией количество деталей и фурнитуры, определить положение деталей в изделии по схеме сборки.

Детали необходимо закреплять прочно, не допуская их качания. При сборке следует избегать неосторожных ударов и излишних усилий.

Настоятельно рекомендуем доверить сборку изделия профессиональным сборщикам мебели.

Сохранность и долговечность мебели зависят от эксплуатации и ухода за ней.

1. Не рекомендуется:

- устанавливать изделия вблизи отопительных приборов;
- содержать изделия в сырых не отапливаемых помещениях;
- ставить на поверхности полок, горизонтальных щитов горячие предметы;
- оставлять без надобности двери открытыми, ящики выдвинутыми.

2. Необходимо:

- лицевые поверхности беречь от механических повреждений, т.к. их ремонт в домашних условиях почти невозможен;
 - предохранять изделия от попадания на них кислот, щелочей, различных растворителей; облитое место следует немедленно вытереть сухой мягкой тканью;
- протирать изделия мягкой, сухой тканью; при этом допускается использование только специальных составов для ухода за мебелью.

Внимание!

В связи с постоянным совершенствованием и модернизацией продукции предприятие оставляет за собой права вносить изменения в конструкцию без предварительного оповещения.


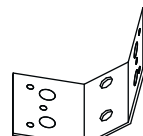
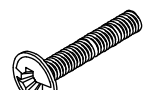
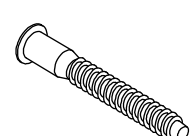



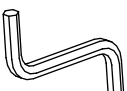
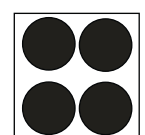
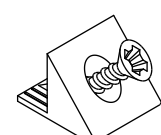



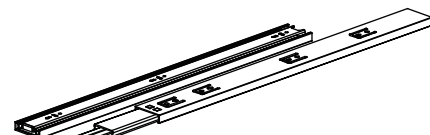
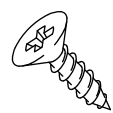
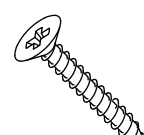
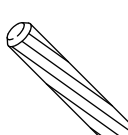
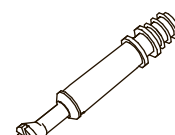

За механические повреждения, возникшие при транспортировке, сборке и хранении предприятие-изготовитель ответственности не несет.

В случае обнаружения производственных дефектов или недостачи элементов следует обращаться по месту приобретения мебели.

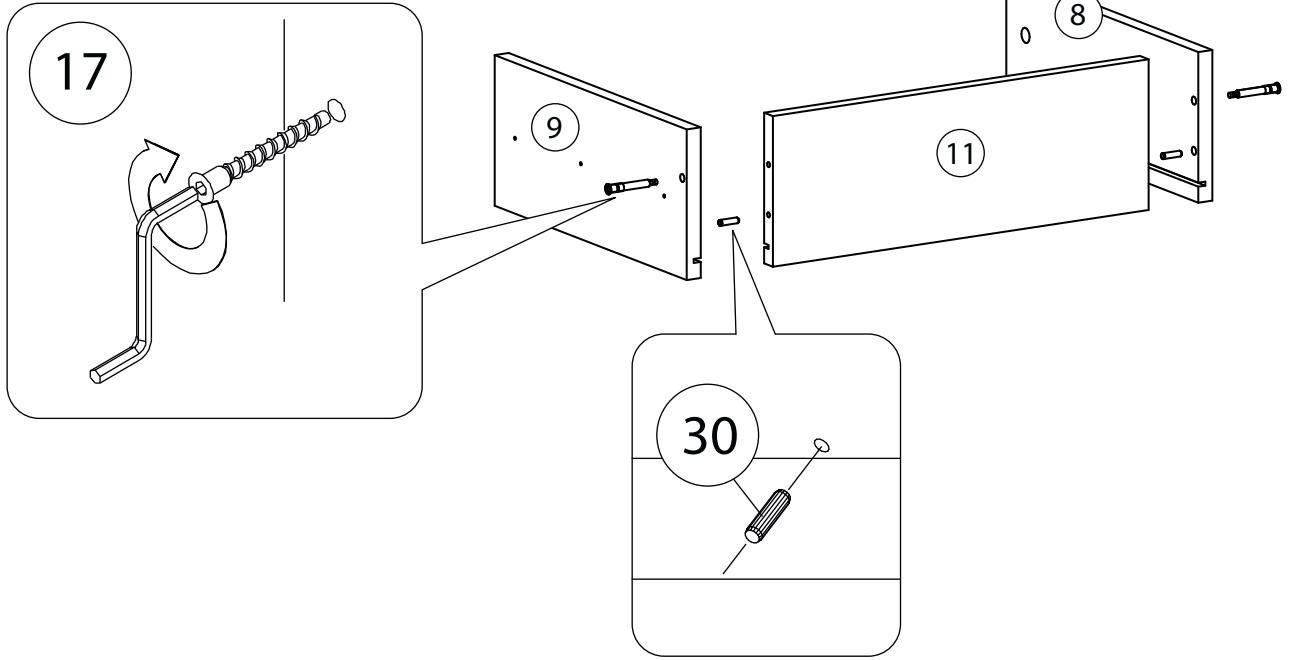
Перечень деталей

Поз.	Наименование	Кол-во	Длина	Ширина	Поз.	Наименование	Кол-во	Длина	Ширина
1	Крыша	1	862	602	8	Боковина ящика правая	2	350	100
2	Дно	1	862	602	9	Боковина ящика левая	2	350	100
3	Перегородка	1	148	600	10	Царга	2	437	80
4	Боковина	2	148	600	11	Задняя панель ящика	2	348	100
5	Вертикаль	2	148	406	12	Фасад ящика	2	400	142
6	Царга	1	698	80	13	Дно ящика	2	362	348
7	Царга	1	698	80					

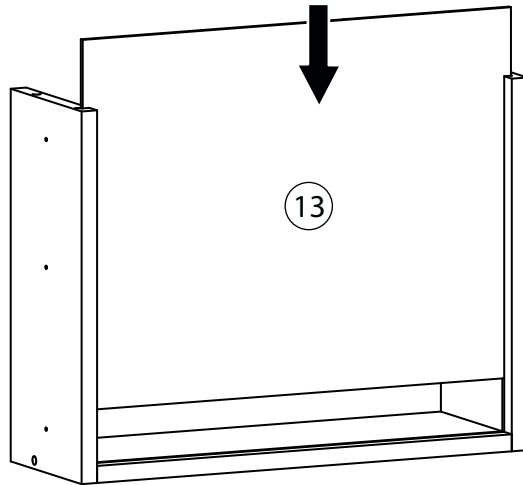
Фурнитура

					
14	15	16	17	18	19
Амортизатор самоклеющийся	Стяжка	Винт мебельный М6х40	Евровинт 7х50	Заглушка для еврвинта пластик	Заглушка самоклеющаяся
					
20	21	22	23	24	25
Заглушка для эксцентрика	Ключ зиг-заг к шестиграннику	Подкладка фетр	Фиксатор задней стенки	Ручка деревянная	Футорка пластик
					
26	27		28	29	
Опора - нога	Шариковые направляющие		Саморез 3,5х16	Саморез 3,5х30	
					
30	31	32			
Шкант бук	Шток эксцентрика	Эксцентрик			

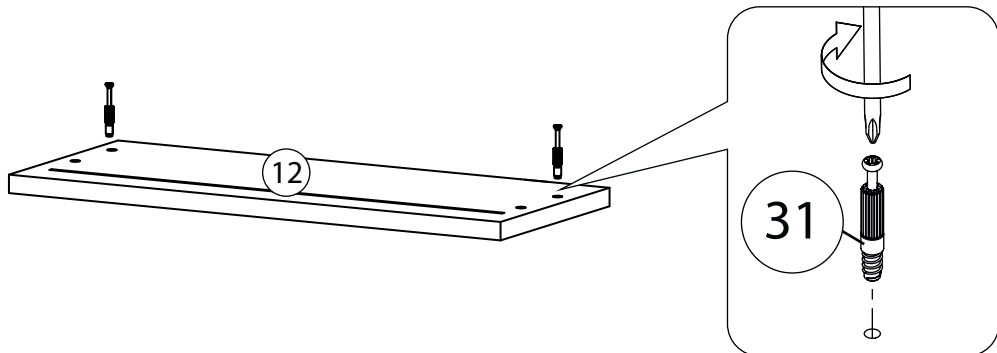
1



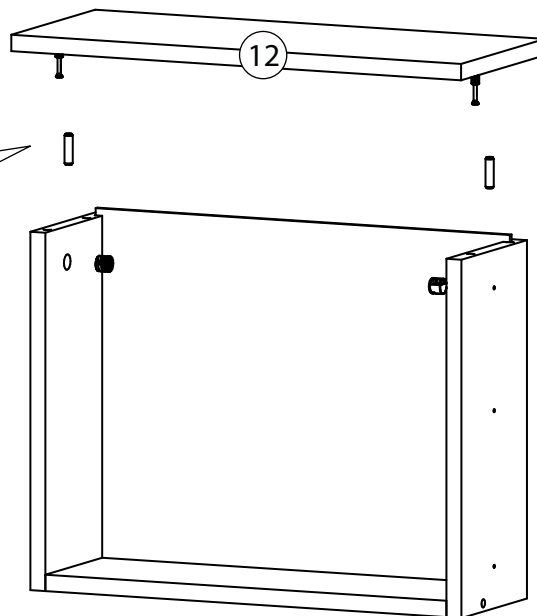
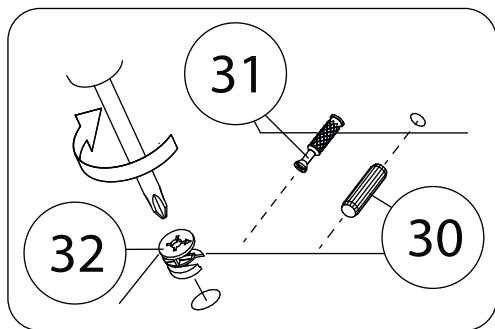
2



3

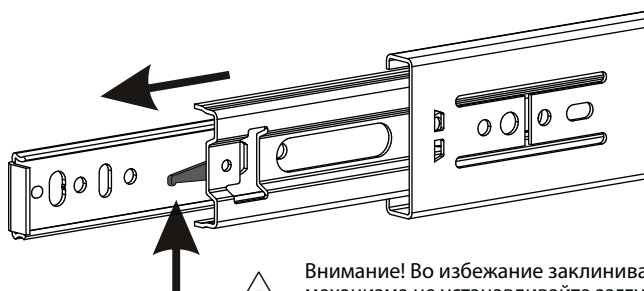
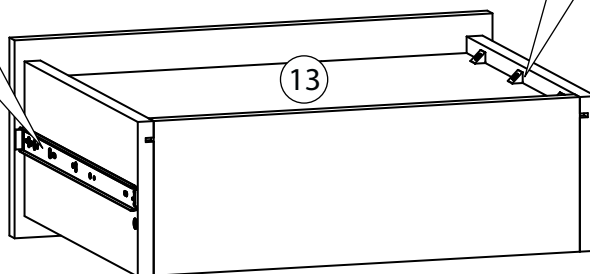
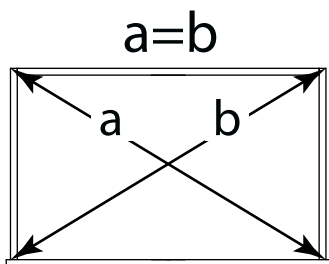
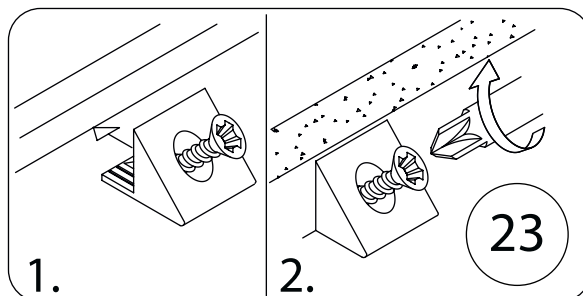
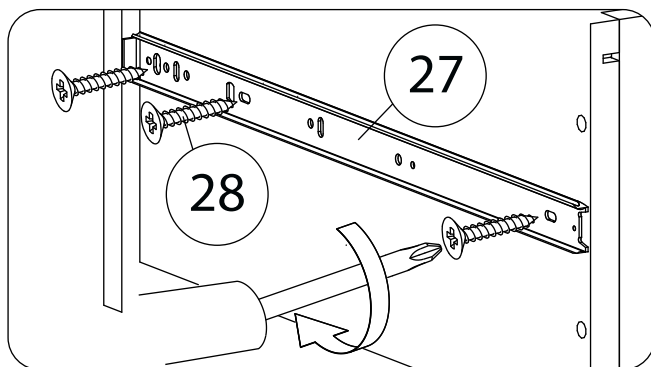


4



Стрелка должна указывать на входящий шток!

5

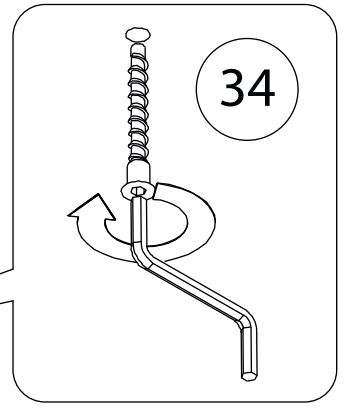
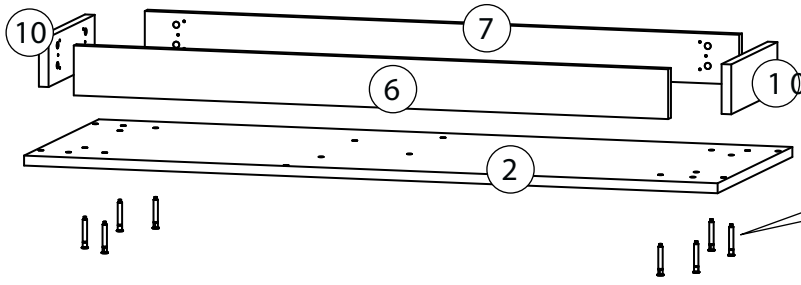


Внимание! Во избежание заклинивания механизма не устанавливайте заглушки винтов и эксцентриков над направляющими!

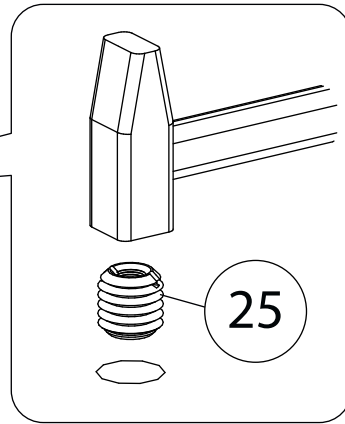
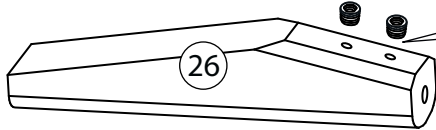
Схема установки шариковых направляющих.

Для установки шариковых направляющих в изделие необходимо разъединить их на две части. Широкая часть устанавливается на боковую стенку каркаса, а узкая на боковую стенку выдвижного ящика. Разъединение производится путем нажатия на пластиковый рычажок при выдвижении узкой части направляющей (смотри рисунок). Если направляющие крепятся на одной боковине с двух сторон, то саморезы необходимо крепить в разные отверстия направляющей. Для регулировки выкатных ящиков по высоте необходимо крепить узкую часть направляющей через ее овальные отверстия.

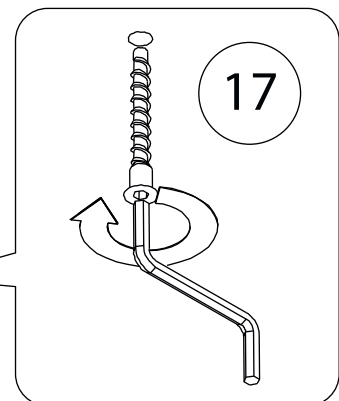
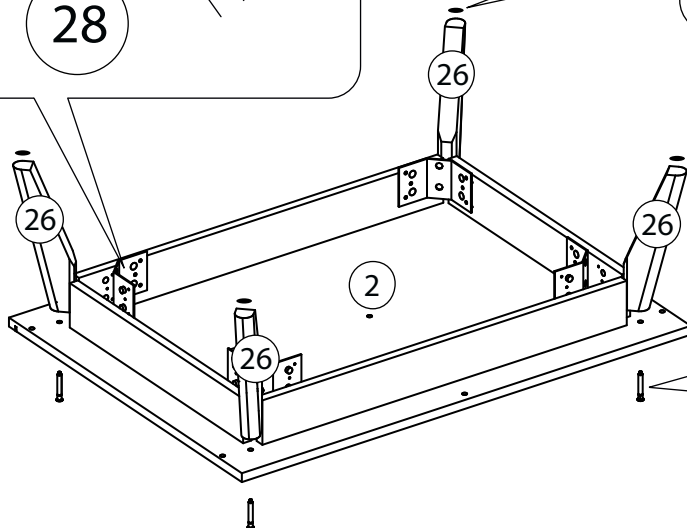
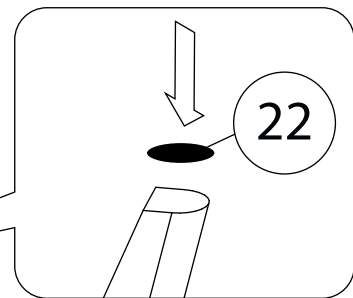
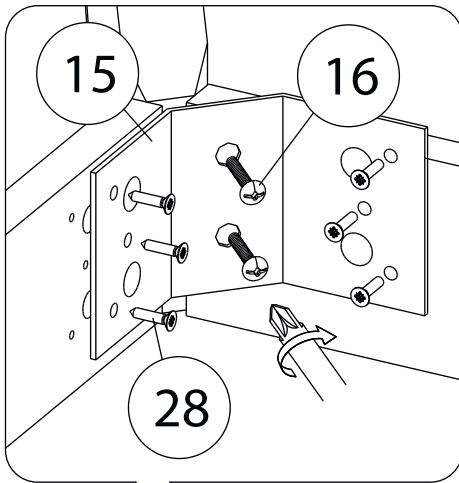
6



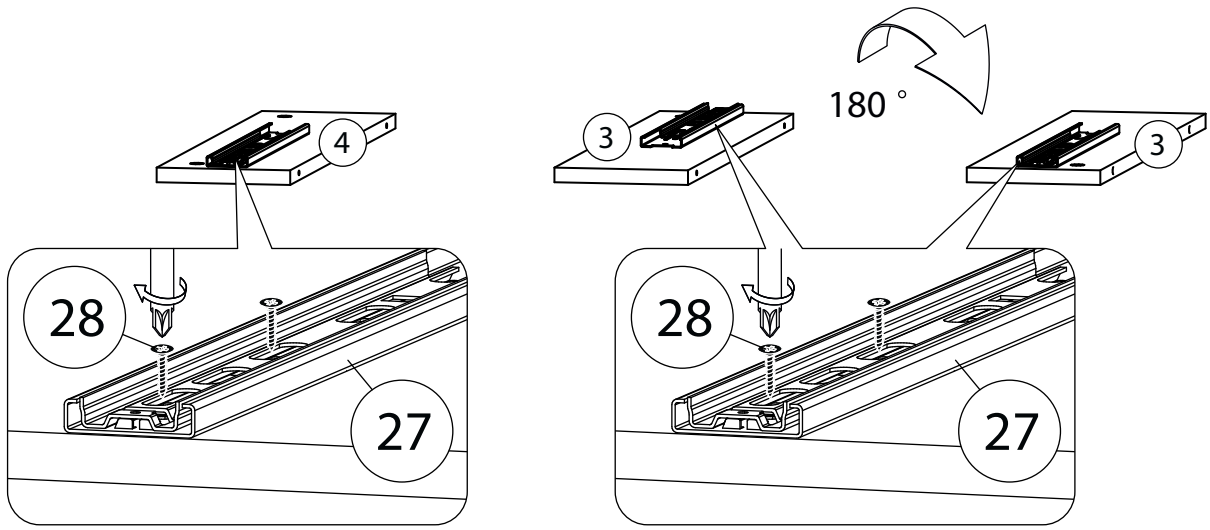
7



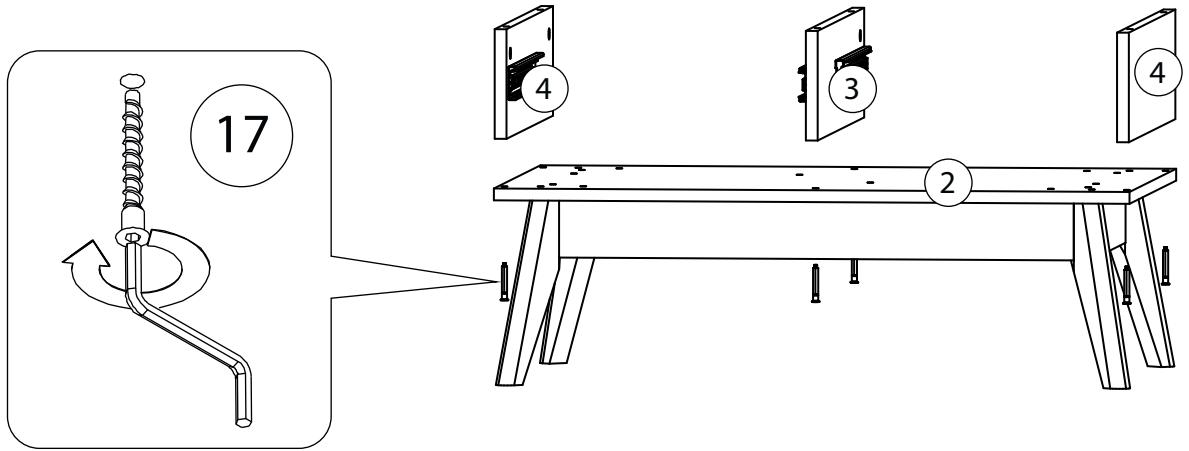
8



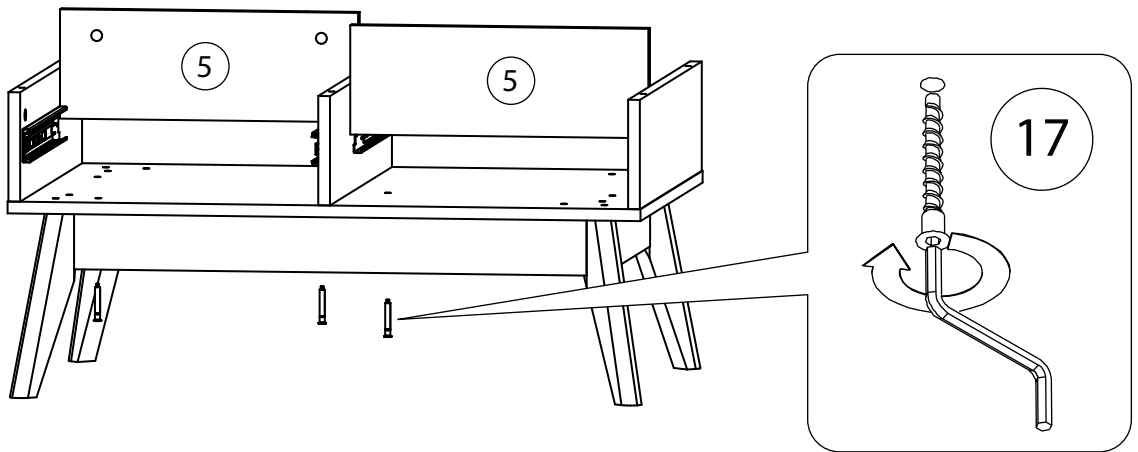
9



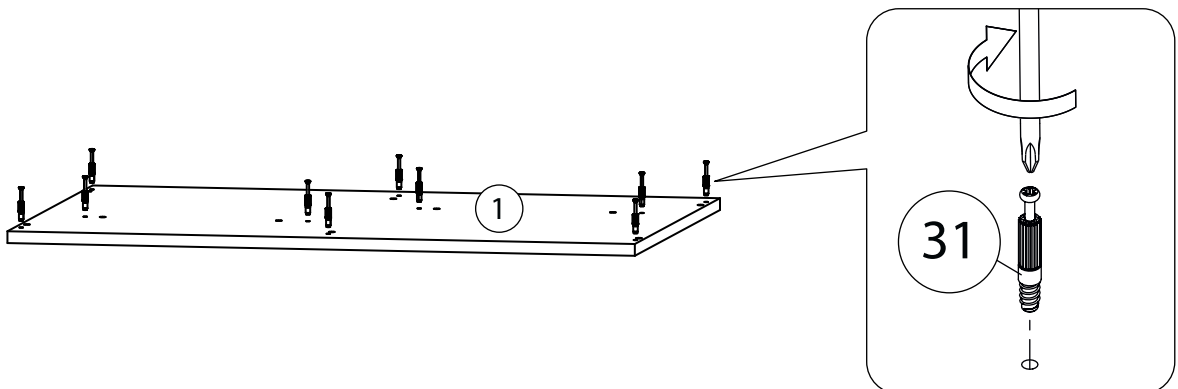
10



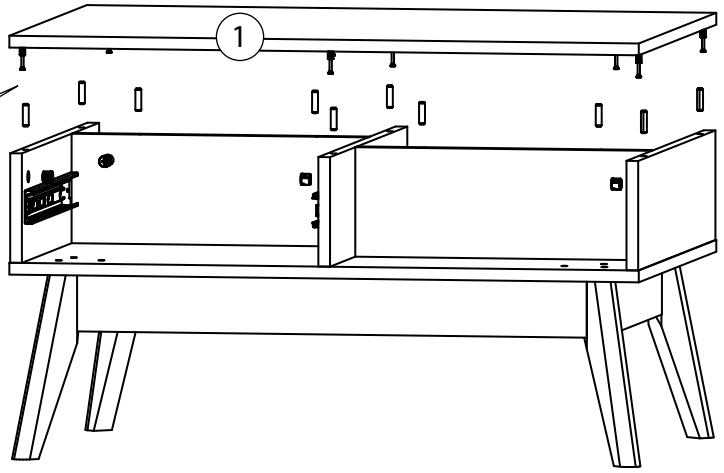
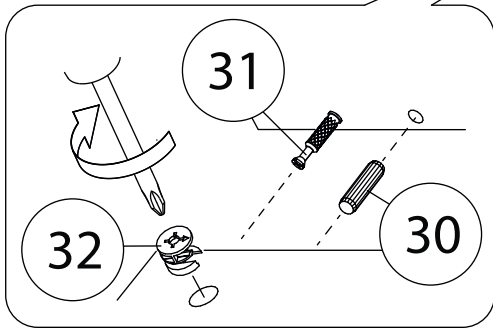
11



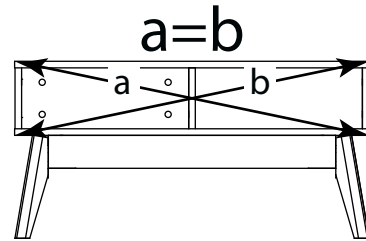
12



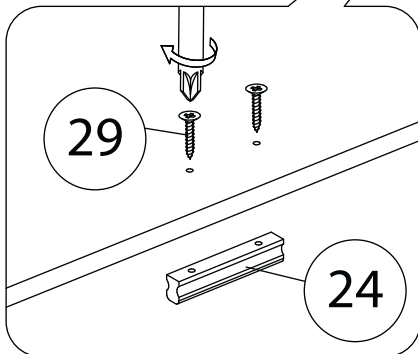
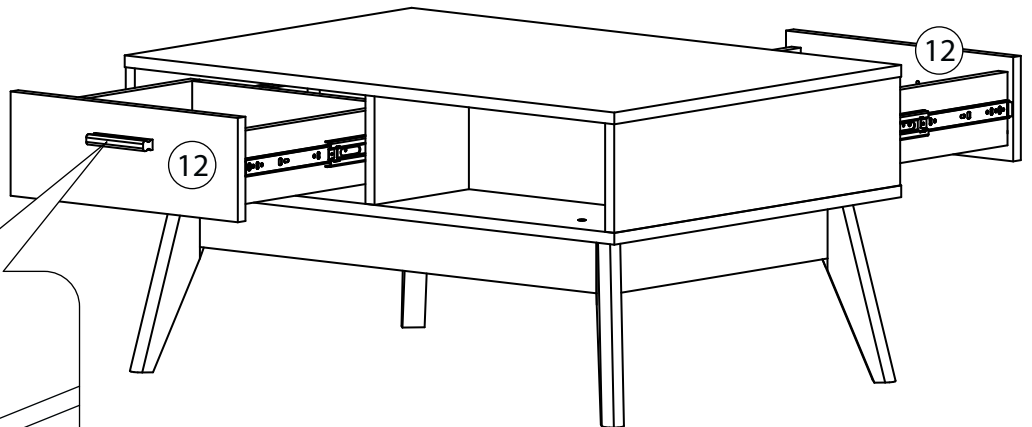
13



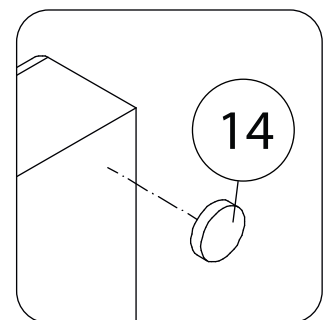
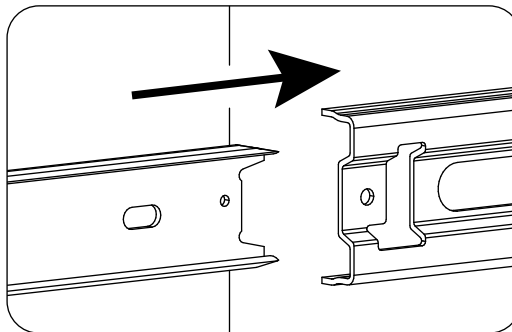
Стрелка должна указывать на входящий шток!



14



Установка ящика



Все видимые части крепежа закрываются заглушками.