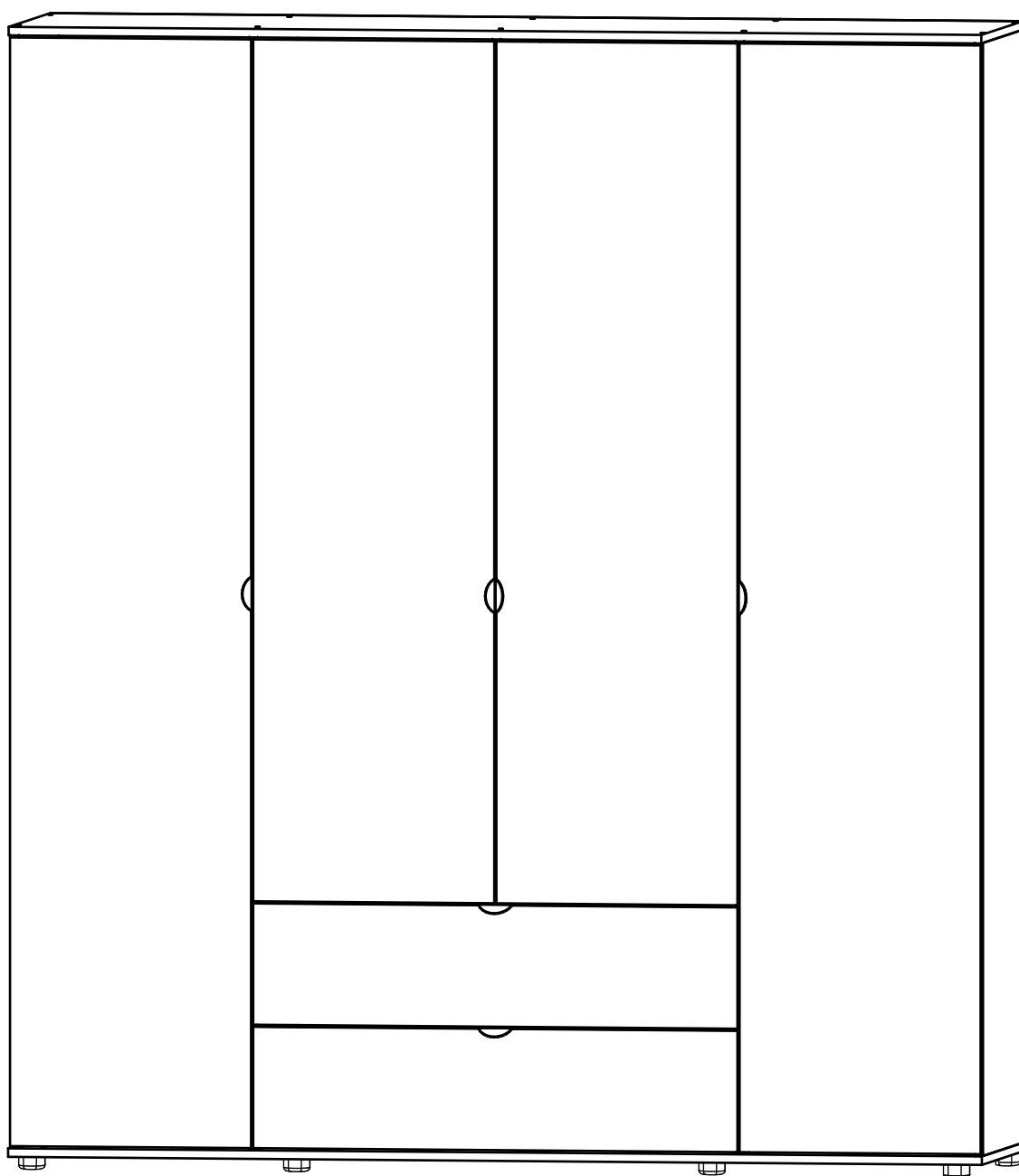


WOODCRAFT

Инструкция по сборке
Шкаф распашной 4 двери
«Монблан»
1850x500x2151





Инструмент (в комплект не входит)



Сборку изделия производить на ровном полу, застеленном материалом, предотвращающем порчу деталей, и согласно данной инструкции.

Перед сборкой изделия необходимо внимательно ознакомиться с инструкцией, проверить в соответствии с настоящей инструкцией количество деталей и фурнитуры, определить положение деталей в изделии по схеме сборки.

Детали необходимо закреплять прочно, не допуская их качания. При сборке следует избегать неосторожных ударов и излишних усилий.

Настоятельно рекомендуем доверить сборку изделия профессиональным сборщикам мебели.

Сохранность и долговечность мебели зависят от эксплуатации и ухода за ней.

1. Не рекомендуется:

- устанавливать изделия вблизи отопительных приборов;
- содержать изделия в сырых не отапливаемых помещениях;
- ставить на поверхности полок, горизонтальных щитов горячие предметы;
- оставлять без надобности двери открытыми, ящики выдвинутыми.

2. Необходимо:

- лицевые поверхности беречь от механических повреждений, т.к. их ремонт в домашних условиях почти невозможен;
 - предохранять изделия от попадания на них кислот, щелочей, различных растворителей; облитое место следует немедленно вытереть сухой мягкой тканью;
- протирать изделия мягкой, сухой тканью; при этом допускается использование только специальных составов для ухода за мебелью.

Внимание!

В связи с постоянным совершенствованием и модернизацией продукции предприятие оставляет за собой права вносить изменения в конструкцию без предварительного оповещения.

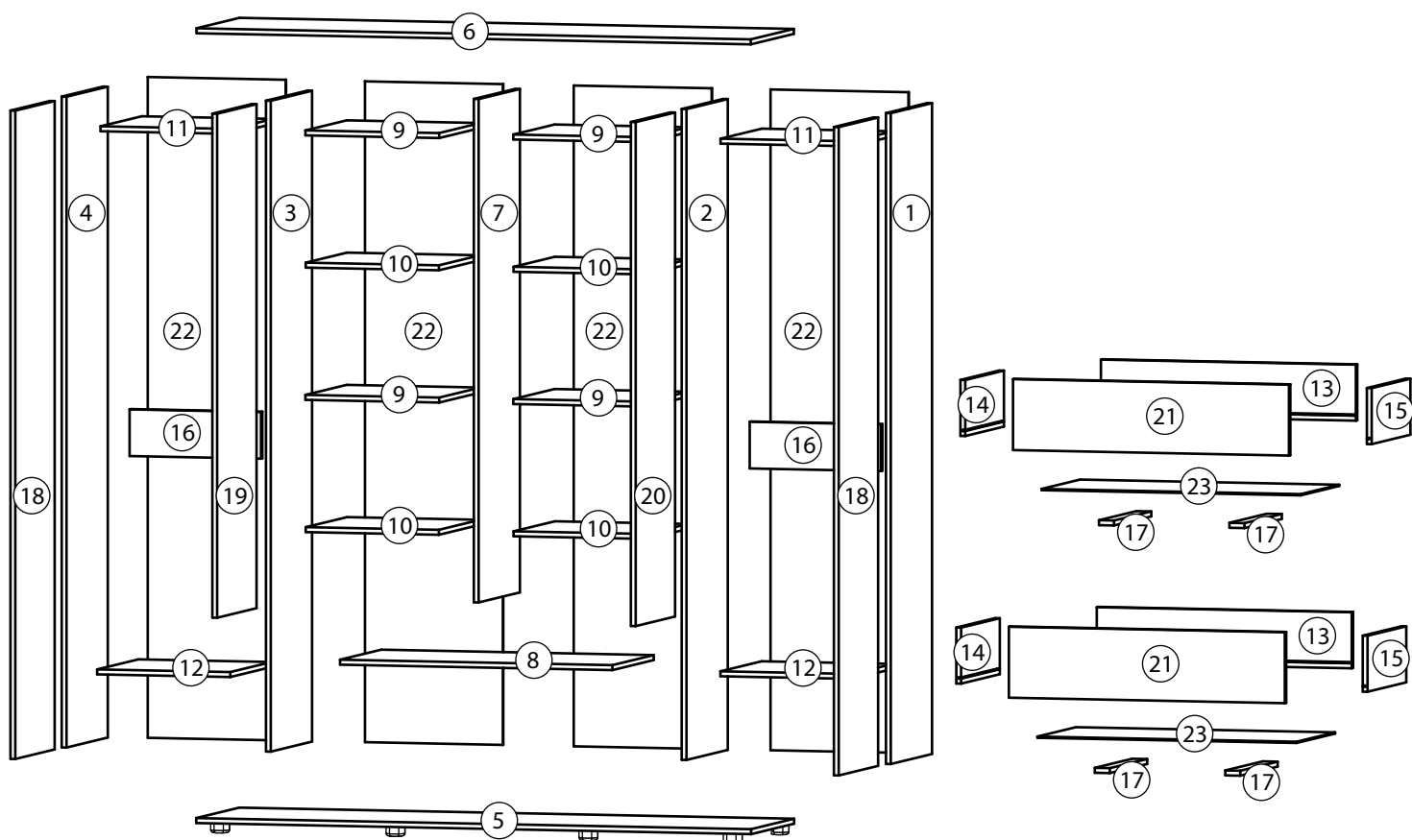
За механические повреждения, возникшие при транспортировке, сборке и хранении предприятие-изготовитель ответственности не несет.

В случае обнаружения производственных дефектов или недостаки элементов следует обращаться по месту приобретения мебели.


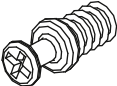
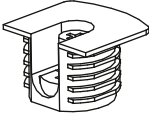
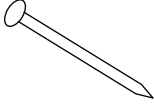
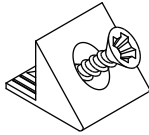

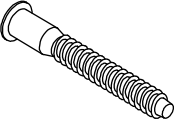
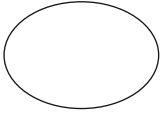
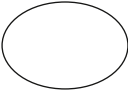
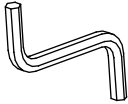
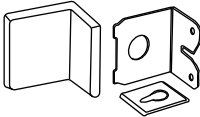
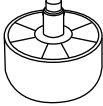
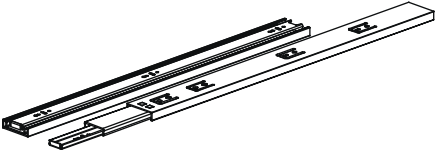

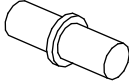


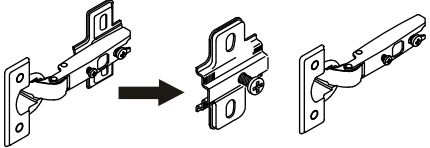
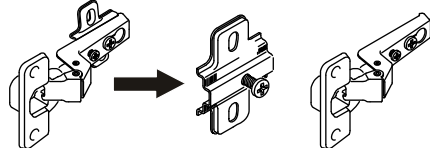
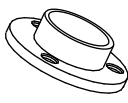
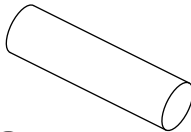
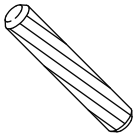
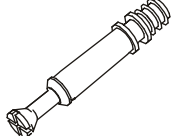

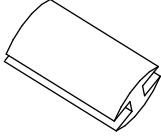

- **ВНИМАНИЕ!** Изделие **ОБЯЗАТЕЛЬНО** крепить к стене. Мебель на ножках имеет меньшую площадь соприкосновения с полом и менее устойчива.

Перечень деталей

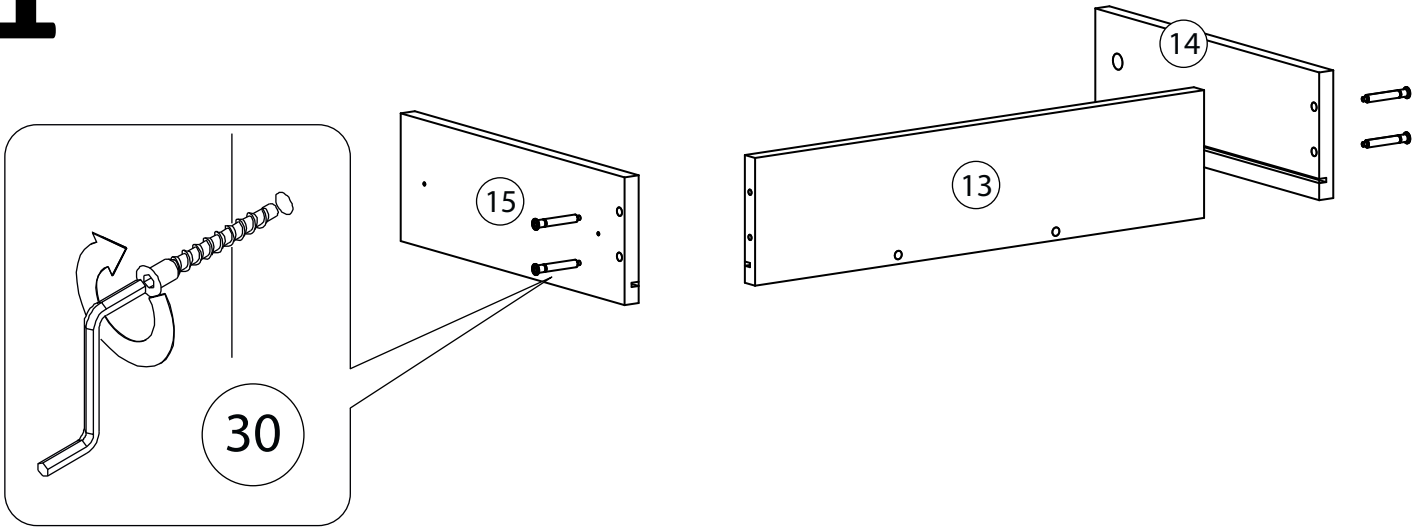
Поз.	Наименование	Кол-во	Поз.	Наименование	Кол-во
1	Бок правый	1	12	Полка	2
2	Вертикаль	1	13	Задняя панель ящика	2
3	Вертикаль	1	14	Боковина ящика левая	2
4	Бок левый	1	15	Боковина ящика правая	2
5	Дно	1	16	Ребро жёсткости	2
6	Крыша	1	17	Ребро жёсткости	4
7	Вертикаль	1	18	Фасад	2
8	Горизонталь	1	19	Фасад	1
9	Горизонталь	4	20	Фасад	1
10	Полка	4	21	Фасад ящика	2
11	Горизонталь	2	22	Задняя стенка	4
			23	Дно ящика	2



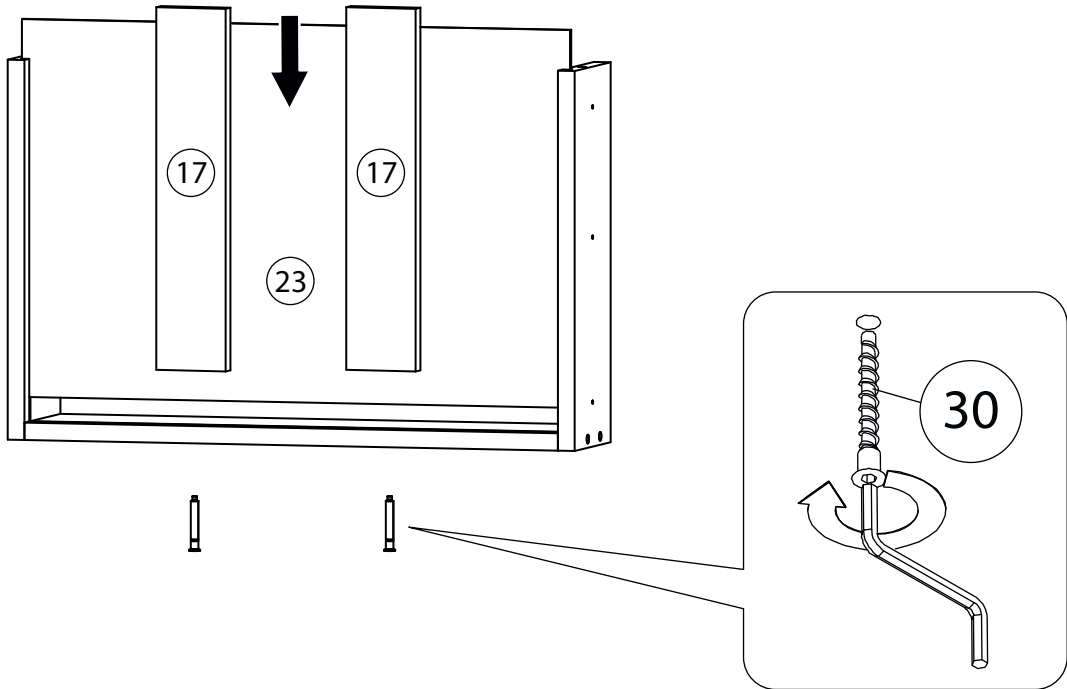
Фурнитура

					
24 Амортизатор самоклеющийся	25 Винт для стяжки VB35	26 Стяжка VB35	27 Гвоздь 1,6x25	28 Фиксатор задней стенки	29 Евровинт 6,3x13
					
30 Евровинт 7x50	31 Заглушка для эксцентрика	32 Заглушка самоклеющаяся	33 Ключ зиг-заг к шестиграннику	34 Мебельный навес	35 Опора регулируемая
					
36 Шариковые направляющие	37 Саморез 3,5x16	38 Полкодержатель	39 Ручка	40 Скоба для задней стенки	
					
41 Петля накладная	42 Петля полувкладная	43 Штангодержатель	44 Штанга		
					
45 Шкант бук	46 Шток эксцентрика	47 Эксцентрик	48 Профиль для ДВП	49 Саморез 3,5x19 желтый	

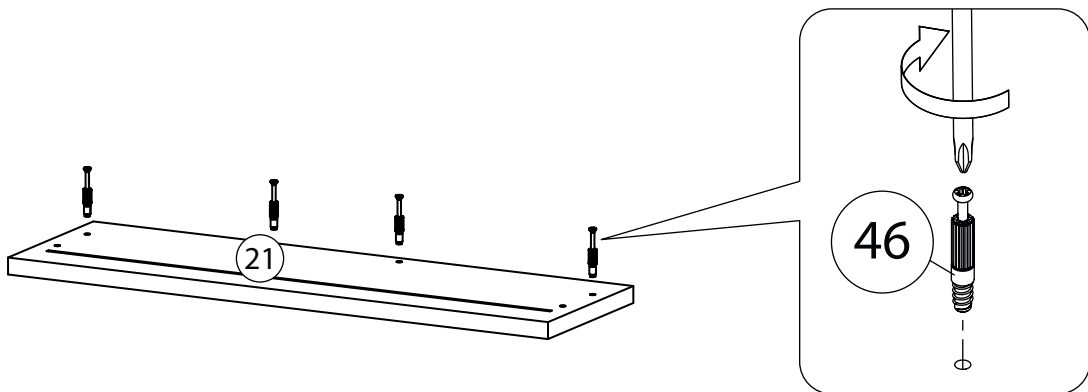
1



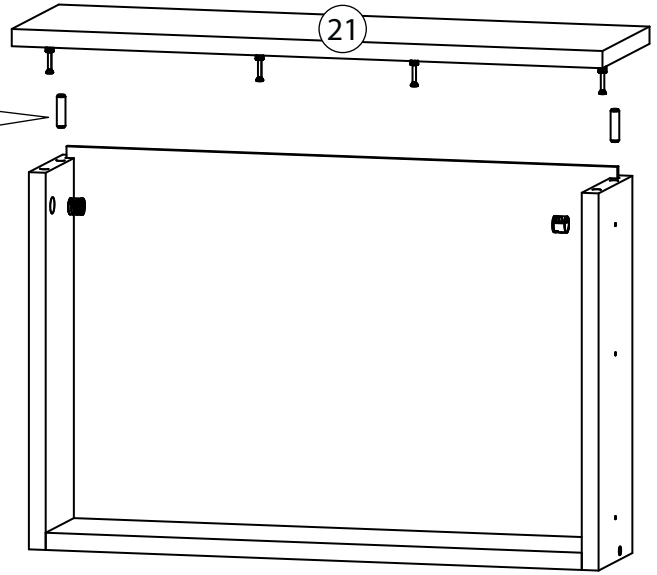
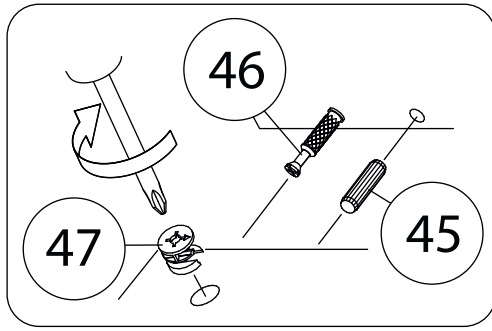
2



3

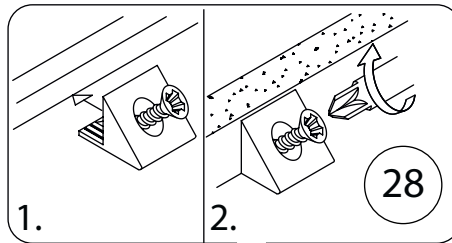
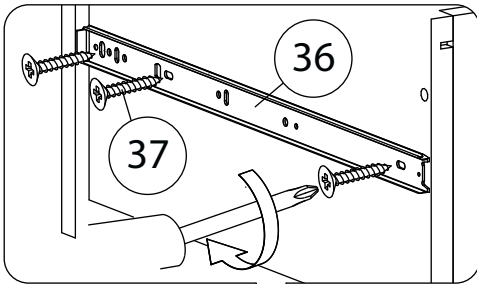


4

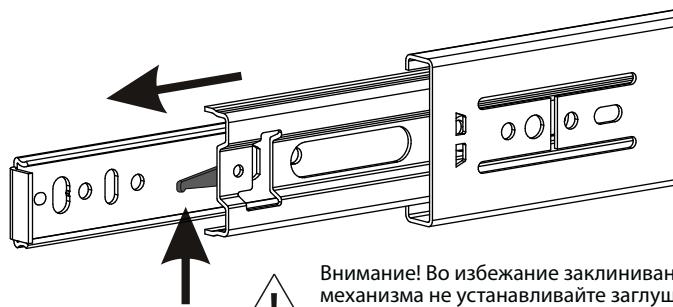
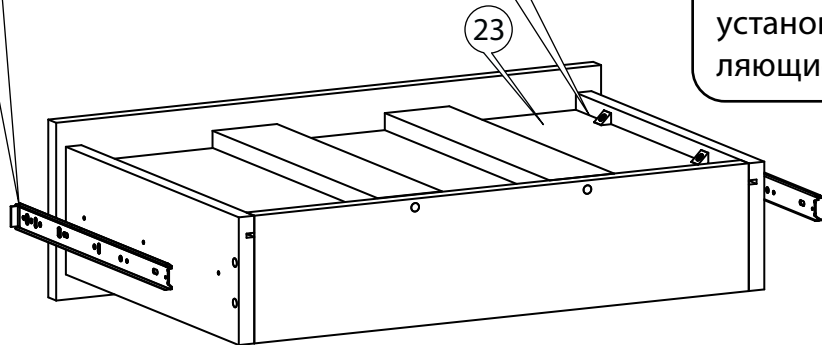
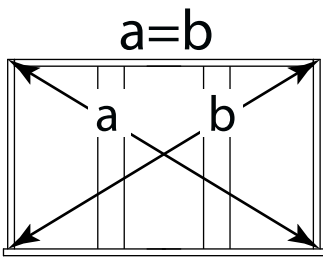


 Стрелка должна указывать на входящий шток!

5



В отдельных случаях, наметки для направляющих могут не совпадать. В этом случае, нужно придерживаться горизонтали, на которой уже есть наметки и установить направляющие вручную.



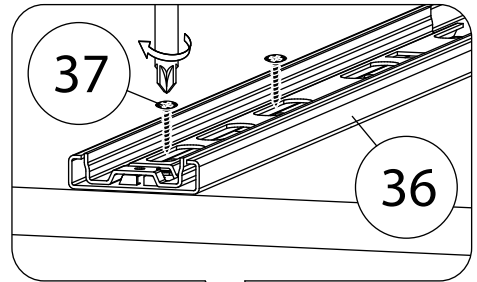
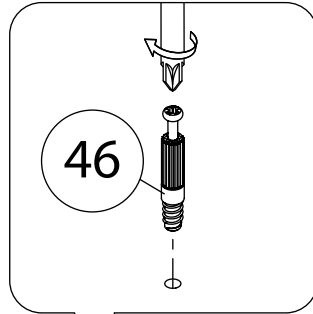
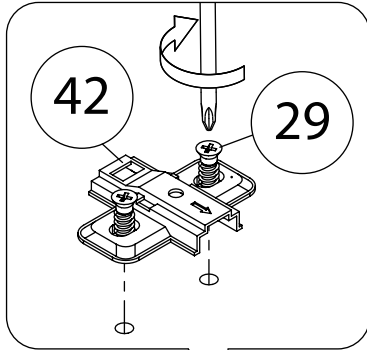
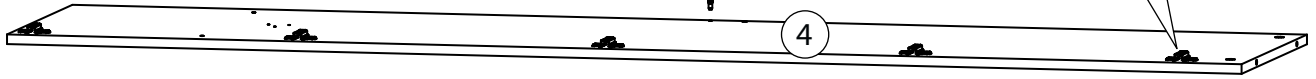
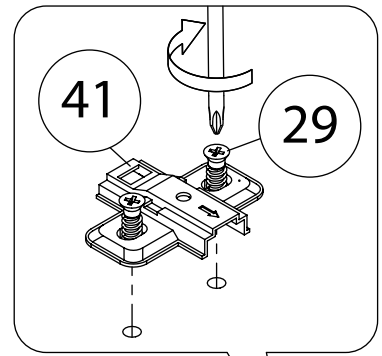
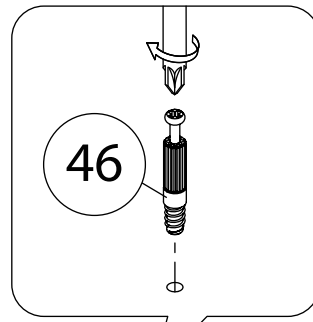
Внимание! Во избежание заклинивания механизма не устанавливайте заглушки винтов и эксцентриков над направляющими!

Схема установки шариковых направляющих.

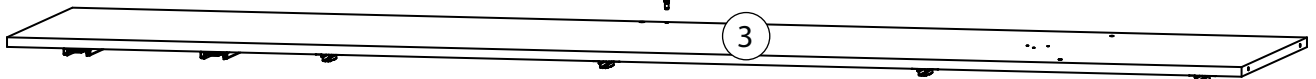
Для установки шариковых направляющих в изделие необходимо разъединить их на две части. Широкая часть устанавливается на боковую стенку каркаса, а узкая на боковую стенку выдвижного ящика. Разъединение производится путем нажатия на пластиковый рычажок при выдвижении узкой части направляющей (смотри рисунок). Если направляющие крепятся на одной боковине с двух сторон, то саморезы необходимо крепить в разные отверстия направляющей. Для регулировки выкатных ящиков по высоте необходимо крепить узкую часть направляющей через ее овальные отверстия.

6

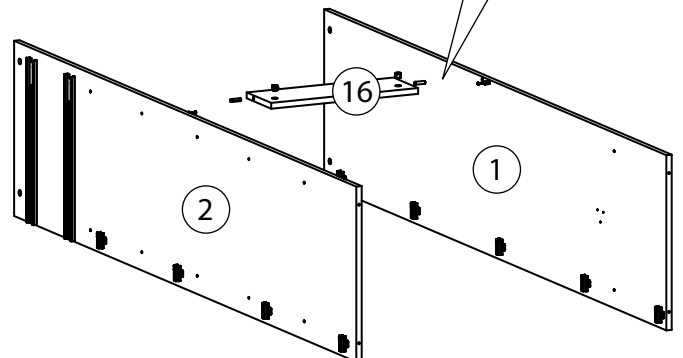
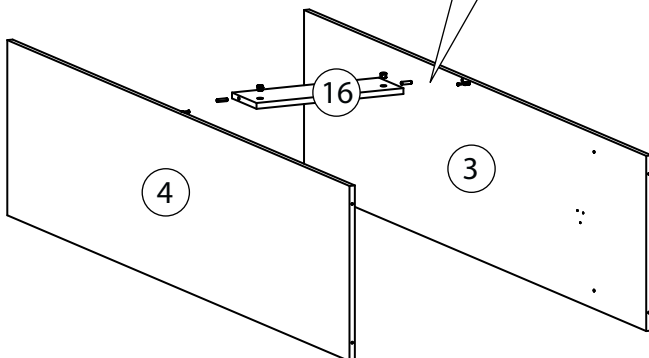
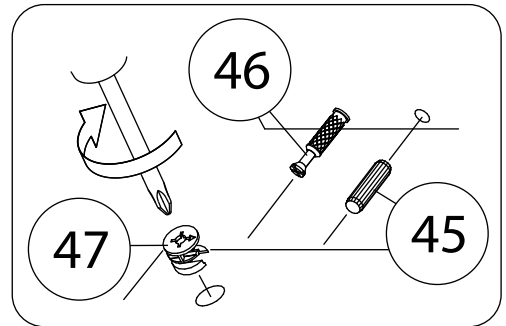
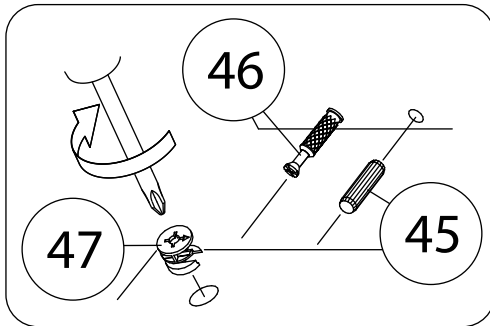
Боковина правая (1)
собирается аналогично.



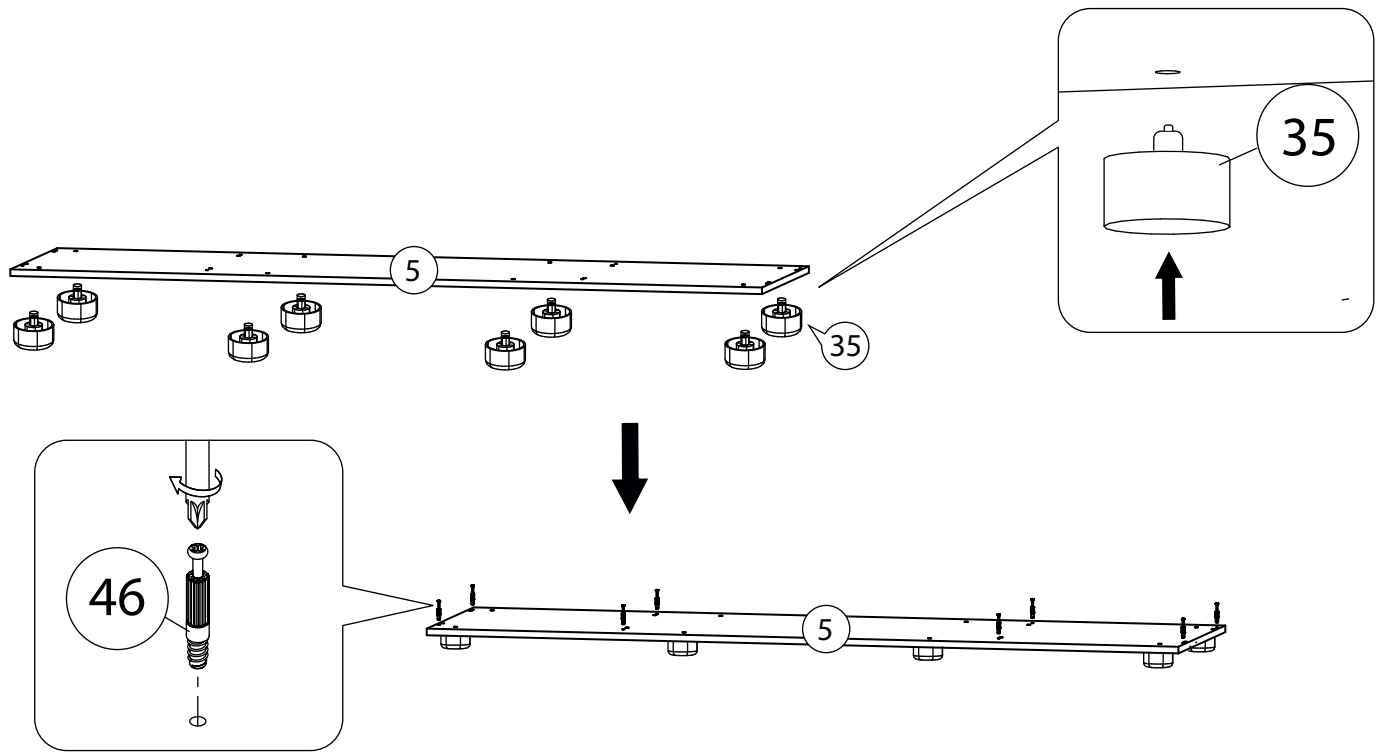
Вертикаль (2)
собирается аналогично.



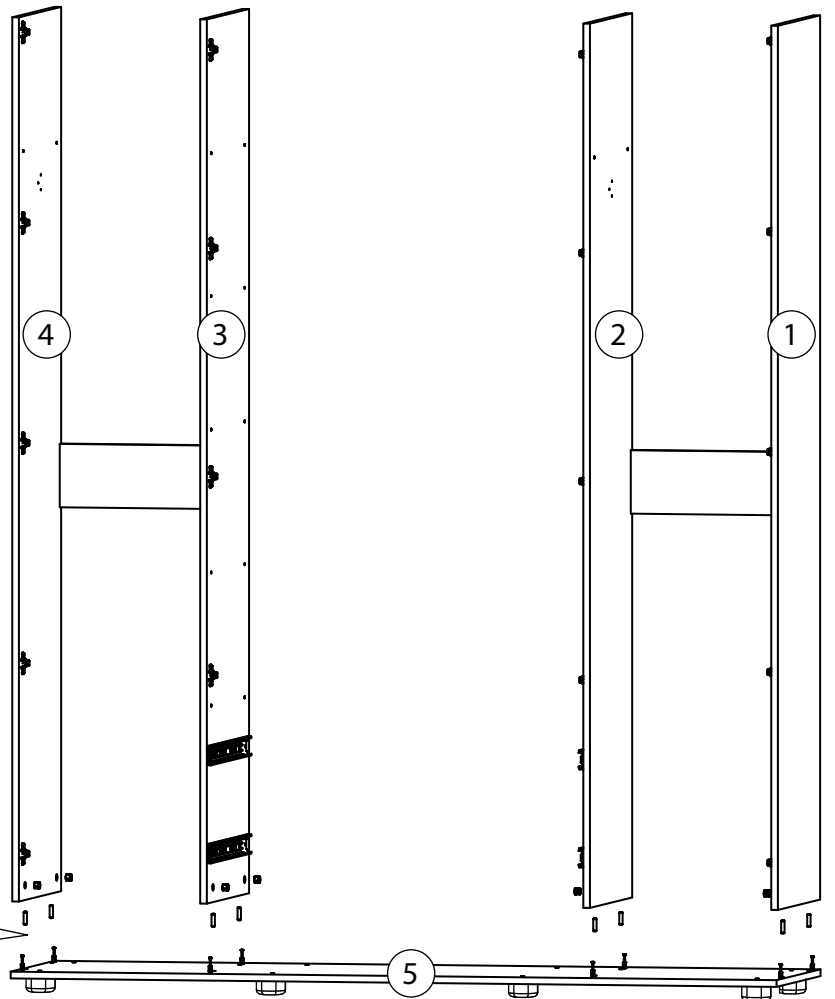
7



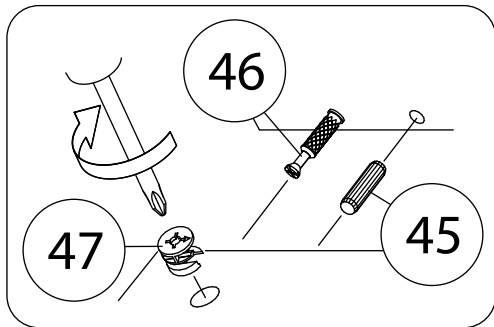
8



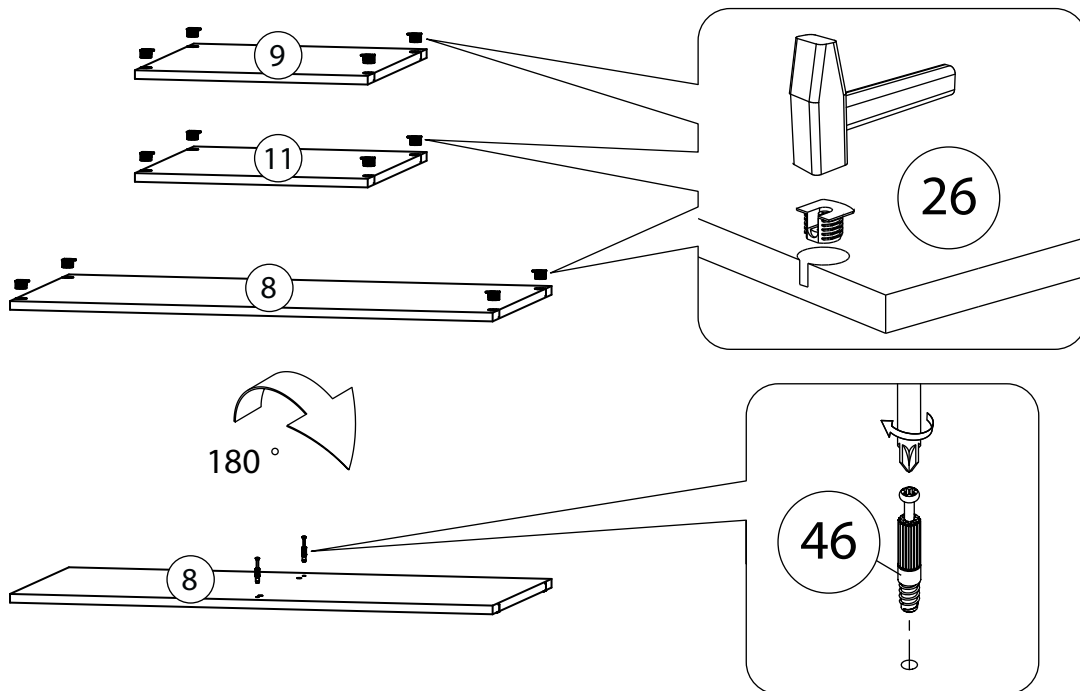
9



 Стрелка должна указывать на входящий шток!



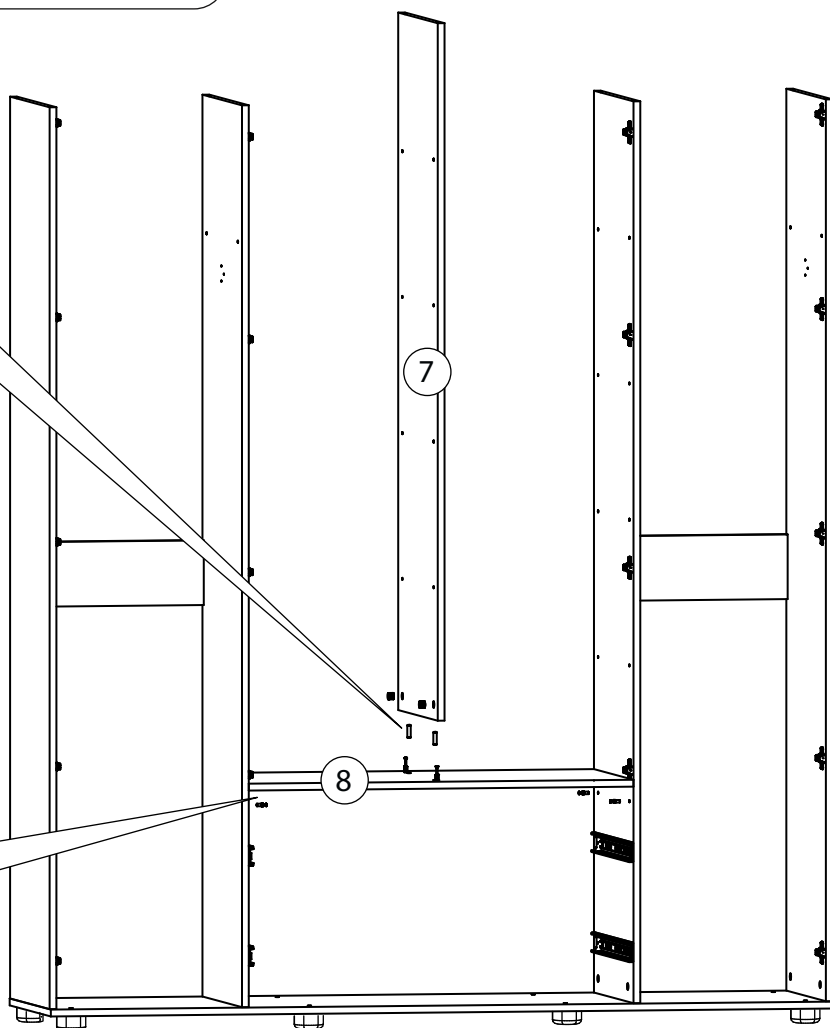
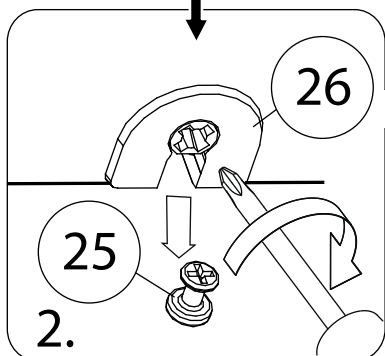
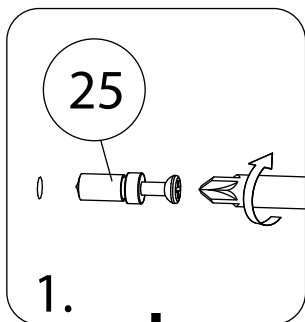
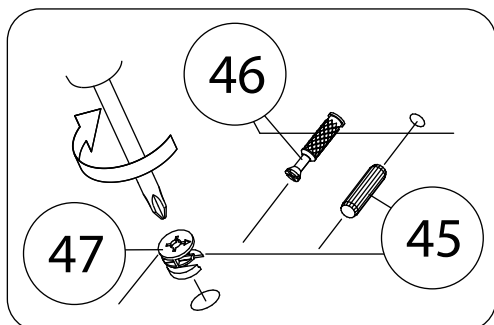
10



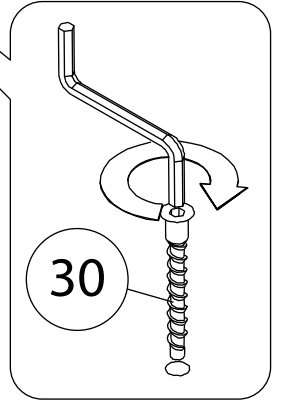
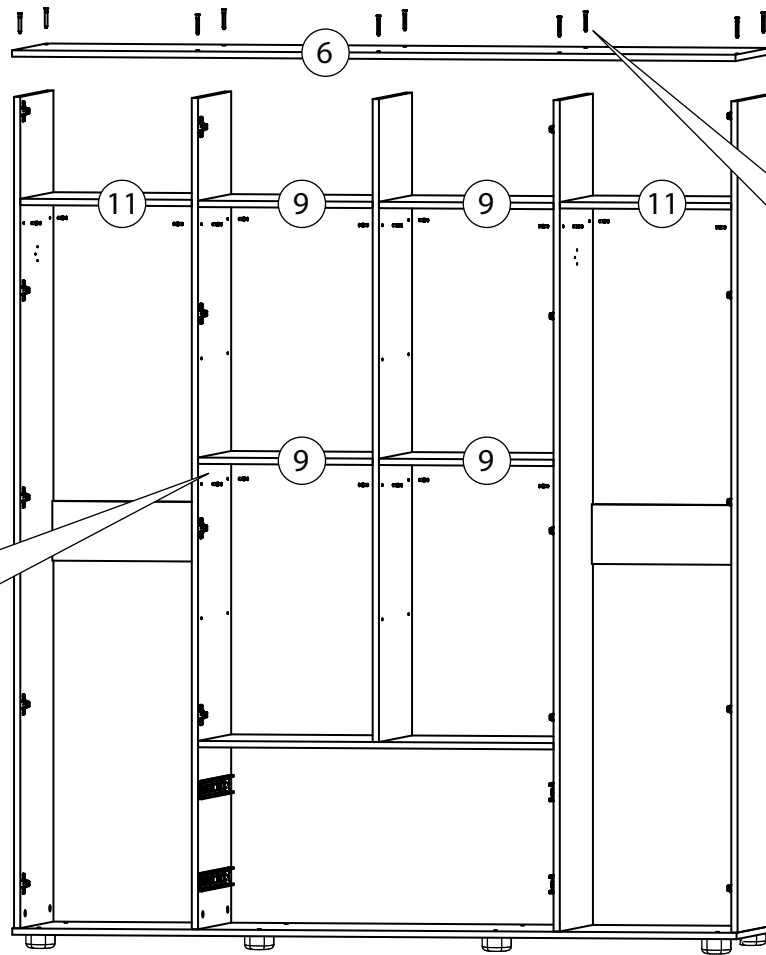
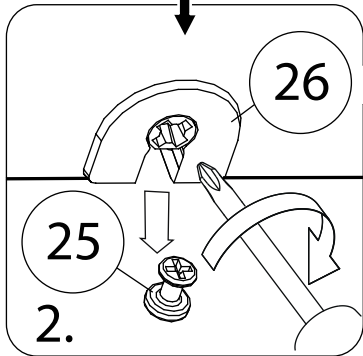
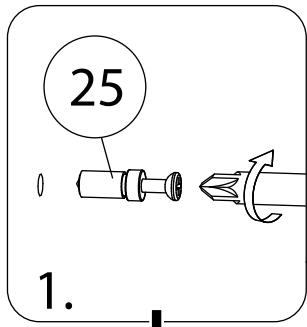
11



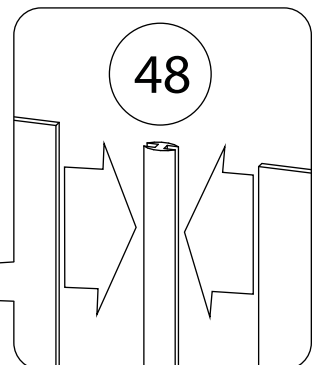
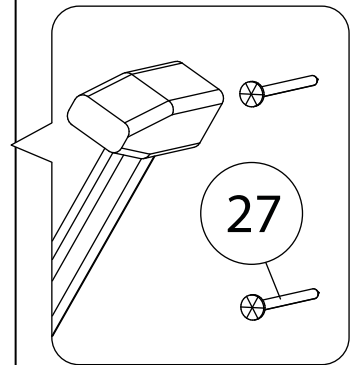
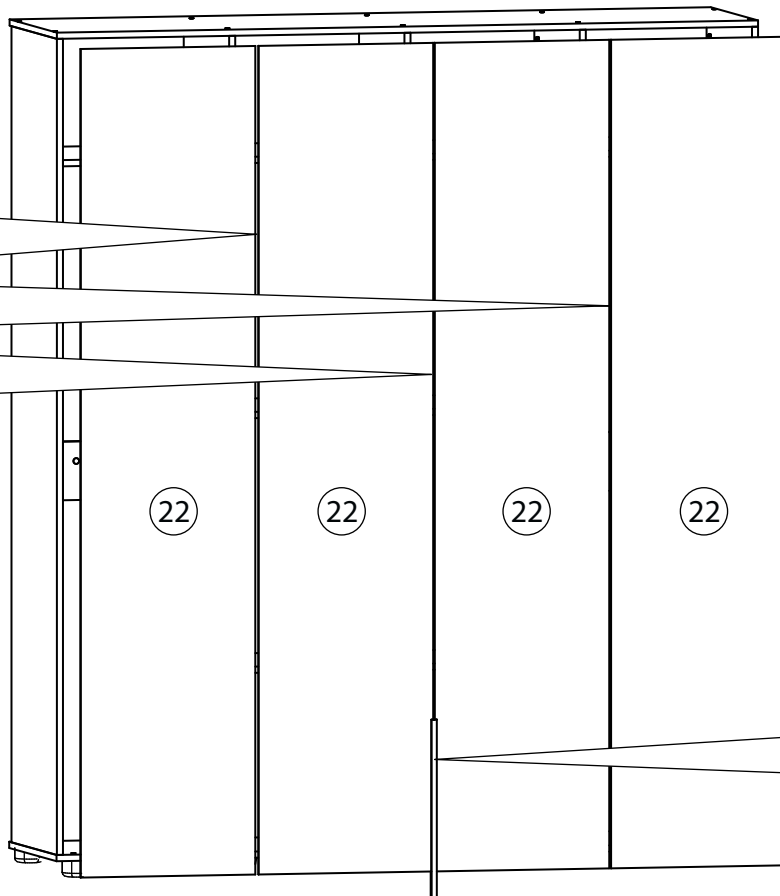
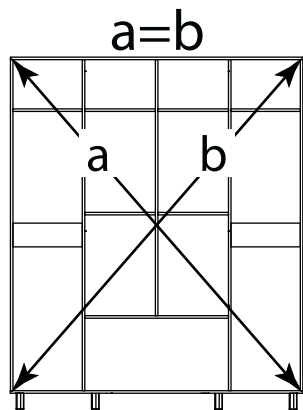
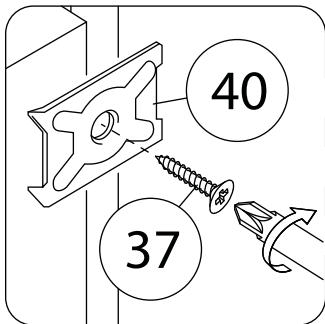
Стрелка должна указывать на входящий шток!



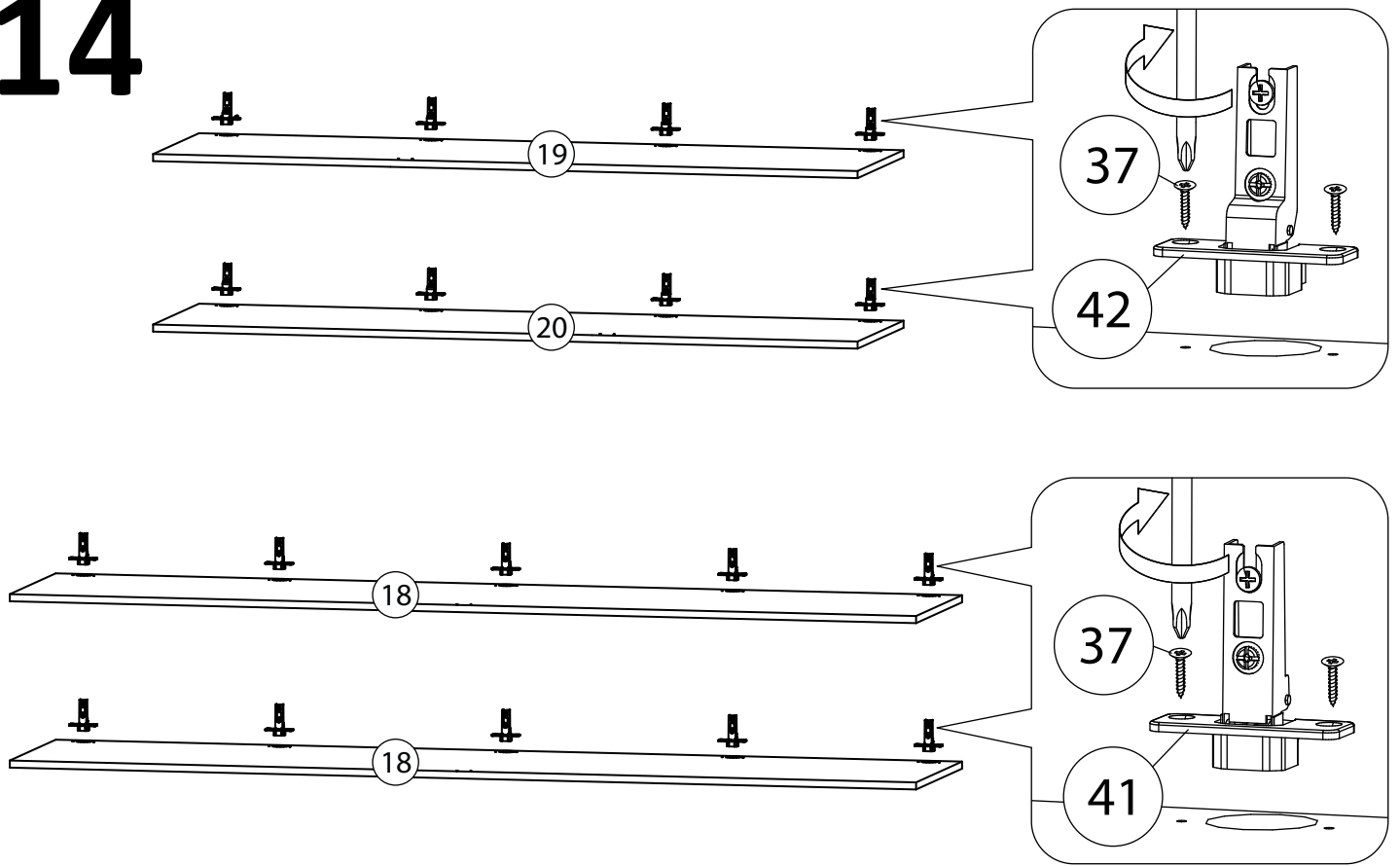
12



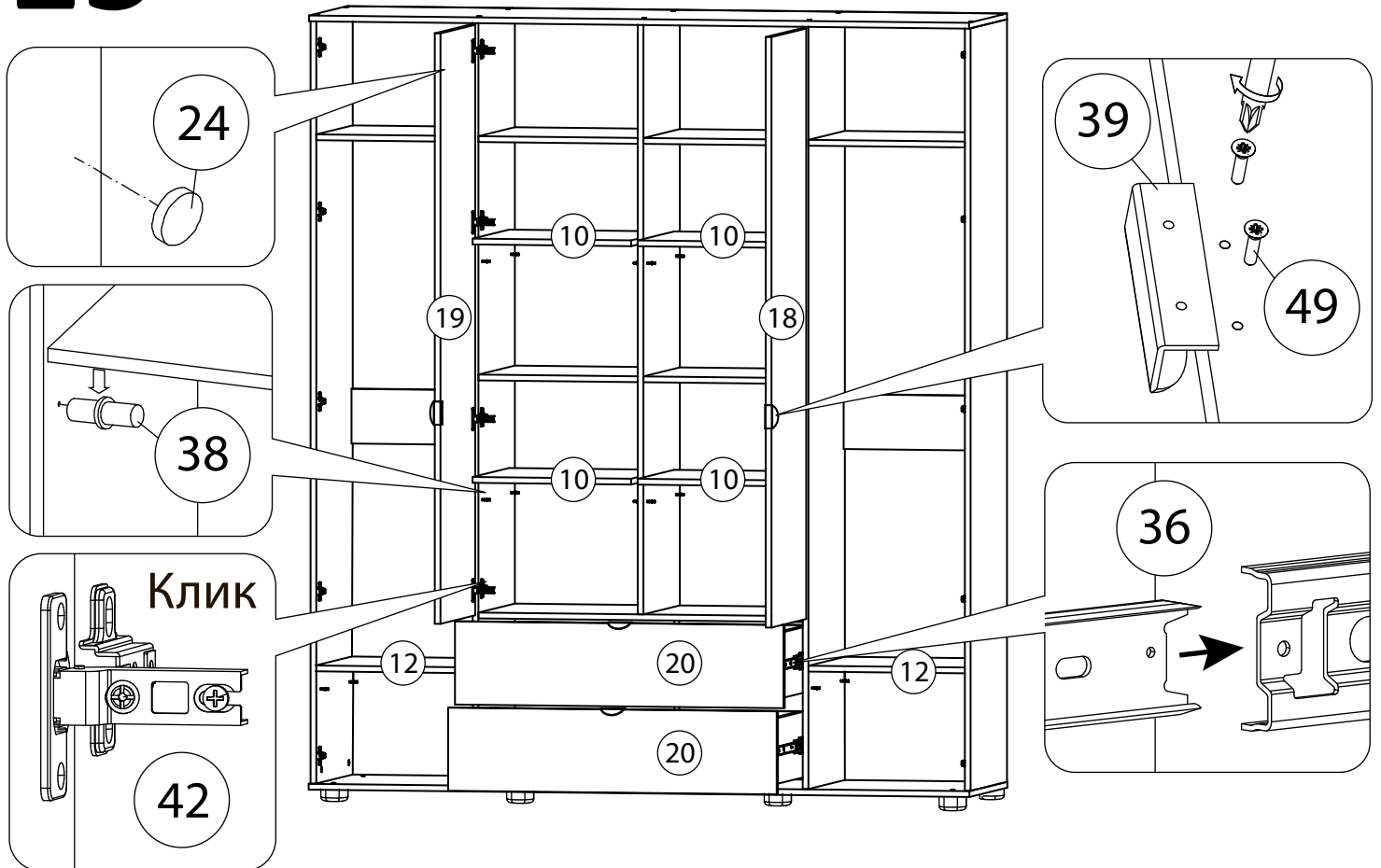
13



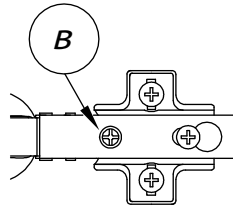
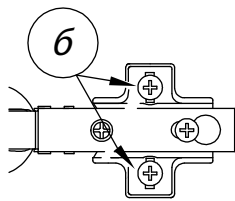
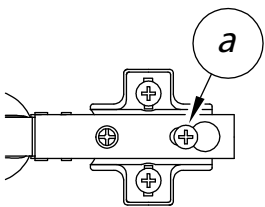
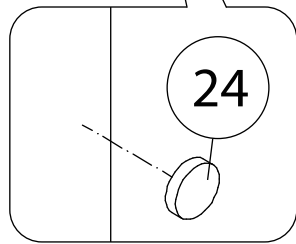
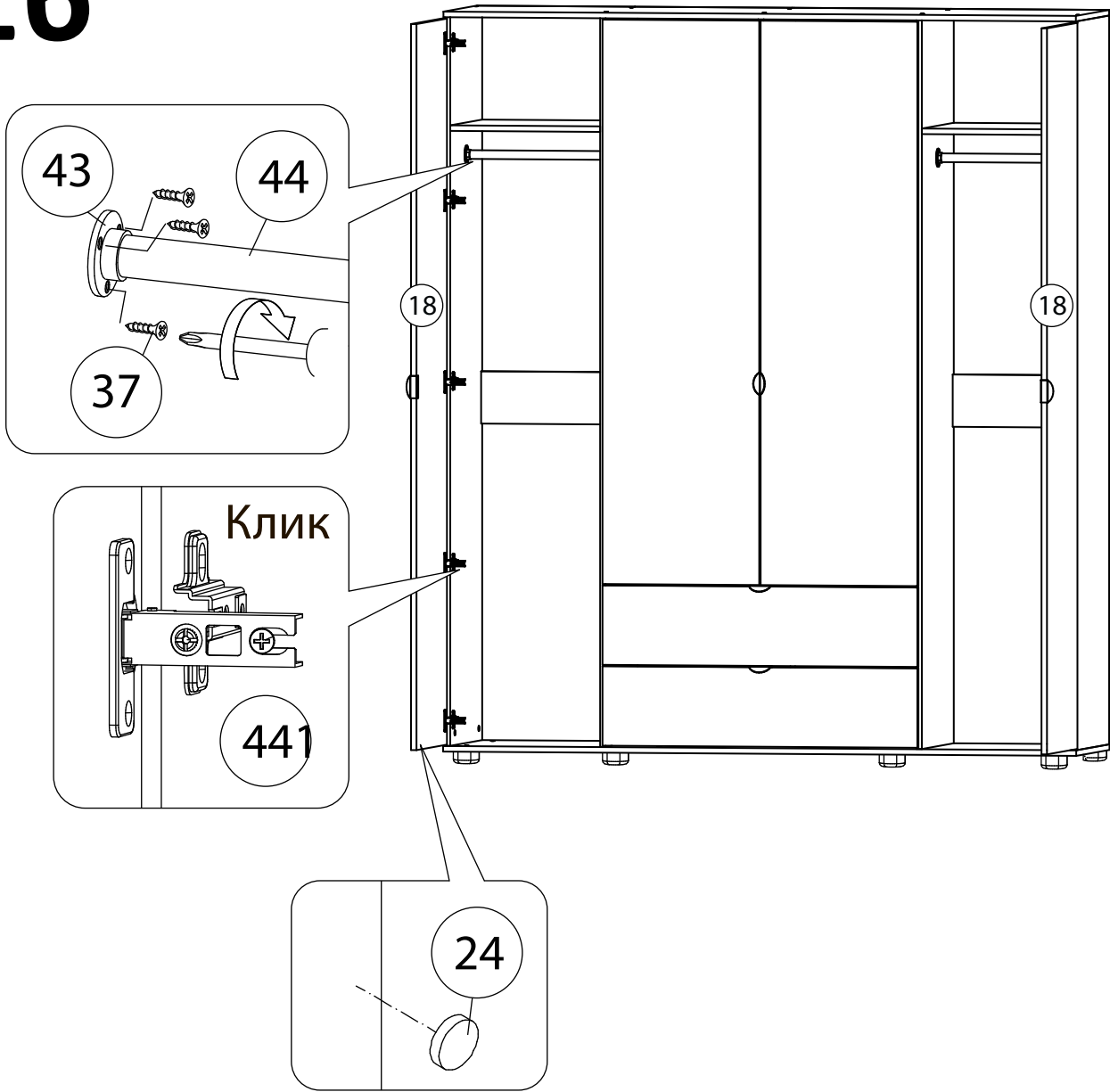
14



15



16

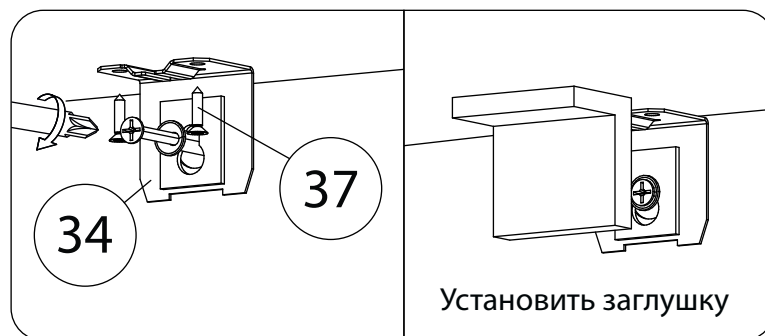


Регулировка петель

- а** - регулировка расстояния между дверью и корпусом
- б** - регулировка положения двери по-вертикали
- в** - регулировка положения двери по-горизонтали

Все видимые части крепежа закрываются заглушками.

Установка мебельного навеса



Опрокидывание мебели может привести к серьёзным телесным повреждениям. Рекомендуем зафиксировать изделие к стене при помощи мебельного навеса(34) для предотвращения его опрокидывания. Материалы стен различаются, поэтому крепежные средства не прилагаются. Используйте крепежные средства, подходящие для материала стен в Вашем доме. Для выбора крепежных средств обратитесь в специализированный магазин.

Пример установки мебельных навесов

