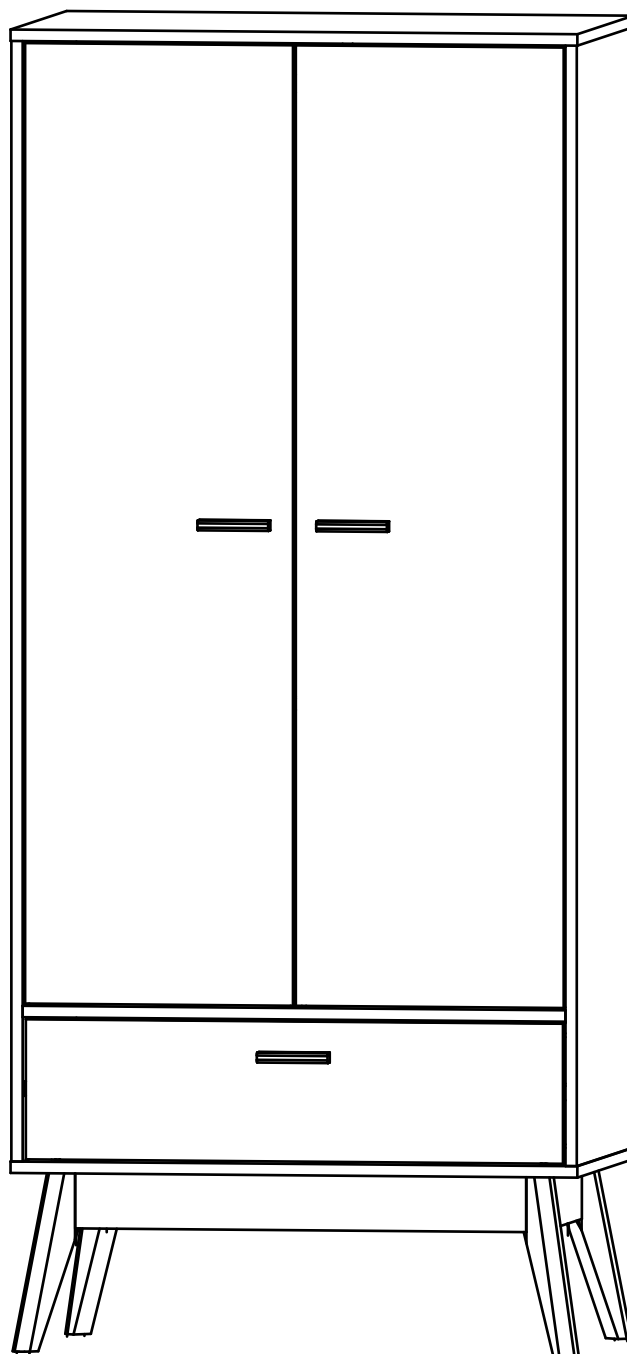
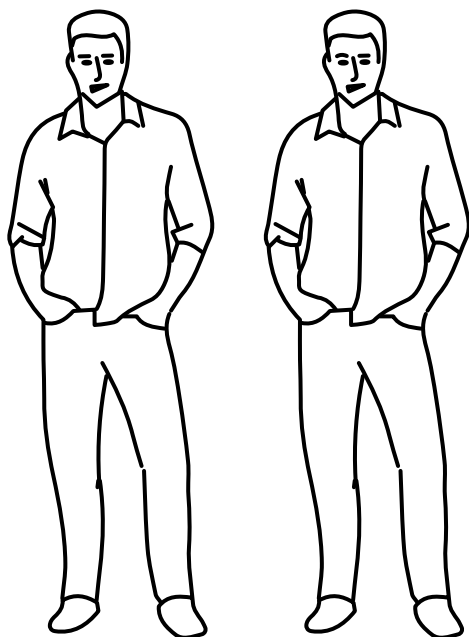


WOODCRAFT

Типовая инструкция по сборке
Шкаф распашной 2 двери
Серия «Нордик», «Нордик Аррон», «Нордик Байер»
802x502x1850





Инструмент (в комплект не входит)



Сборку изделия производить на ровном полу, застеленном материалом, предотвращающем порчу деталей, и согласно данной инструкции.

Перед сборкой изделия необходимо внимательно ознакомиться с инструкцией, проверить в соответствии с настоящей инструкцией количество деталей и фурнитуры, определить положение деталей в изделии по схеме сборки.

Детали необходимо закреплять прочно, не допуская их качания. При сборке следует избегать неосторожных ударов и излишних усилий.

Настоятельно рекомендуем доверить сборку изделия профессиональным сборщикам мебели.

Сохранность и долговечность мебели зависят от эксплуатации и ухода за ней.

1. Не рекомендуется:

- устанавливать изделия вблизи отопительных приборов;
- содержать изделия в сырых не отапливаемых помещениях;
- ставить на поверхности полки, горизонтальных щитов горячие предметы;
- оставлять без надобности двери открытыми, ящики выдвинутыми.

2. Необходимо:

- лицевые поверхности беречь от механических повреждений, т.к. их ремонт в домашних условиях почти невозможен;
 - предохранять изделия от попадания на них кислот, щелочей, различных растворителей; облитое место следует немедленно вытереть сухой мягкой тканью;
- протирать изделия мягкой, сухой тканью; при этом допускается использование только специальных составов для ухода за мебелью.

Внимание!

В связи с постоянным совершенствованием и модернизацией продукции предприятие оставляет за собой права вносить изменения в конструкцию без предварительного оповещения.

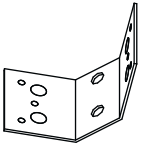
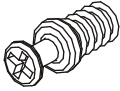

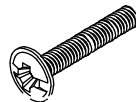

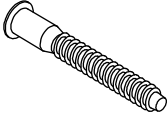
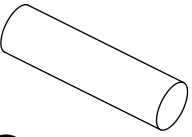
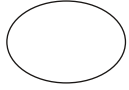
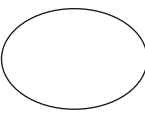
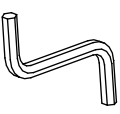
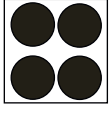
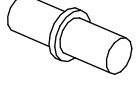
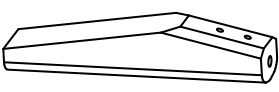
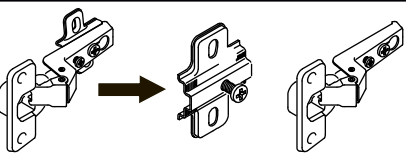
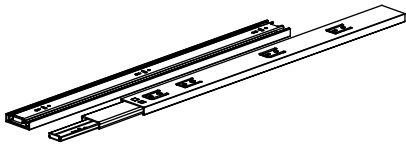


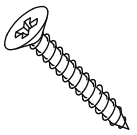
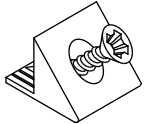

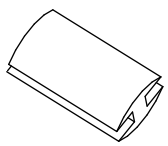
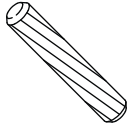
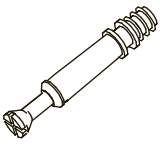

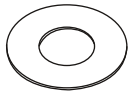
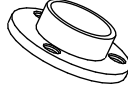
За механические повреждения, возникшие при транспортировке, сборке и хранении предприятие-изготовитель ответственности не несет.

В случае обнаружения производственных дефектов или недостачи элементов следует обращаться по месту приобретения мебели.

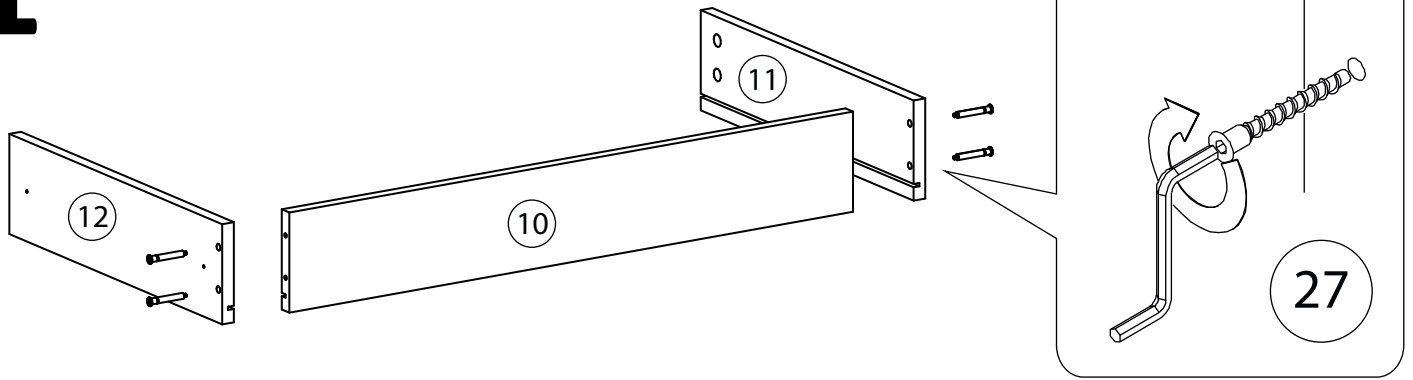
Перечень деталей

Поз.	Наименование	Кол-во	Длина	Ширина	Поз.	Наименование	Кол-во	Длина	Ширина
1	Бок правый	1	1568	500	12	Боковина ящика правая	1	450	150
2	Бок левый	1	1568	500	13	Царга	1	638	80
3	Крыша	1	802	502	14	Царга	1	638	80
4	Дно	1	802	502	15	Ребро жесткости ящика	1	80	434
5	Горизонталь	1	768	480	16	Царга	2	337	80
6	Вертикаль	1	416	461	17	Фасад	2	1344	379
7	Крыша	1	393	461	18	Фасад ящика	1	760	196
8	Полка	1	374	461	19	Задняя стенка	2	1365	390
9	Ребро жесткости	1	200	768	20	Дно ящика	1	724	448
10	Задняя панель ящика	1	710	150	21	Задняя стенка	1	217	782
11	Боковина ящика левая	1	450	150					

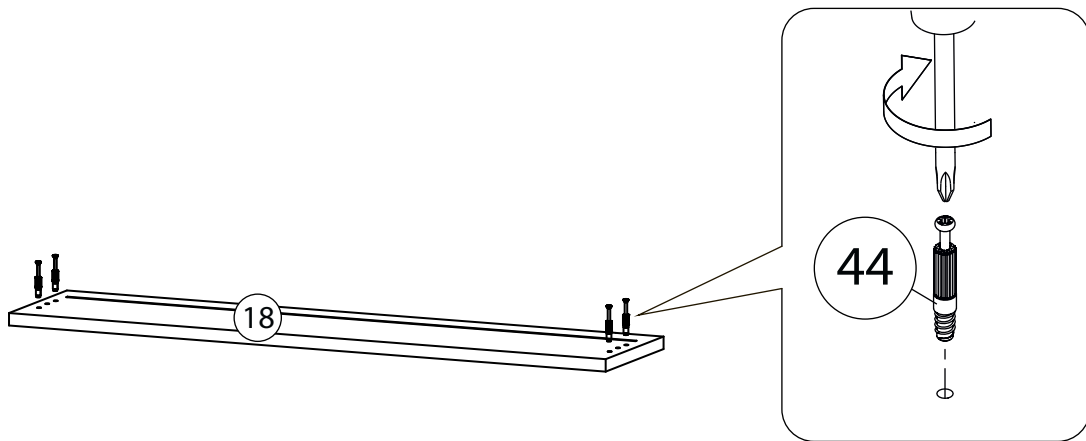
Фурнитура

					
22	23	24	25	26	27
Стяжка	Винт для стяжки VB35	Стяжка VB35	Винт мебельный М6х40	Евровинт 6,3х13	Евровинт 7х50
					
28	29	30	31	32	33
Штанга	Заглушка самоклеющаяся	Заглушка для эксцентрика	Ключ зиг-заг к шестиграннику	Подкладка фетр	Полкодержатель
					
34	35		36		
Опора-нога	Петля внутренняя		Шариковые направляющие		
					
37	38	39	40	41	42
Ручка деревянная	Саморез 3,5х16	Саморез 3,5х30	Фиксатор задней стенки	Футорка пластик	Профиль для ДВП
					
43	44	45	46	47	
Шкант бук	Шток эксцентрика	Эксцентрик	Шайба под винт D4 мм. прозрачная	Штангодержатель	

1



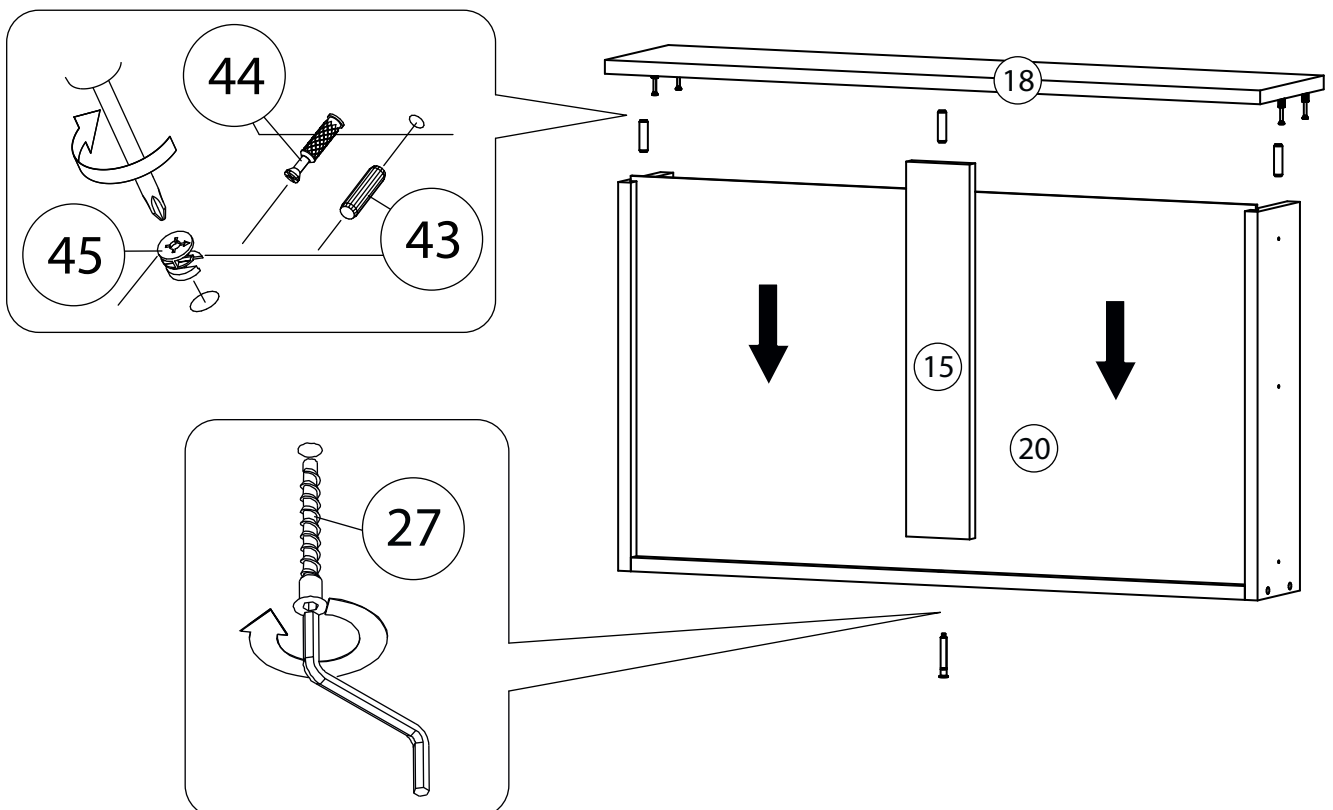
2



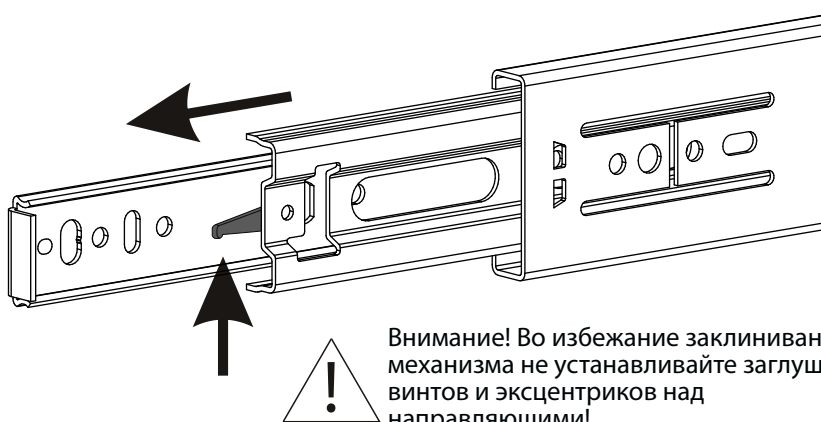
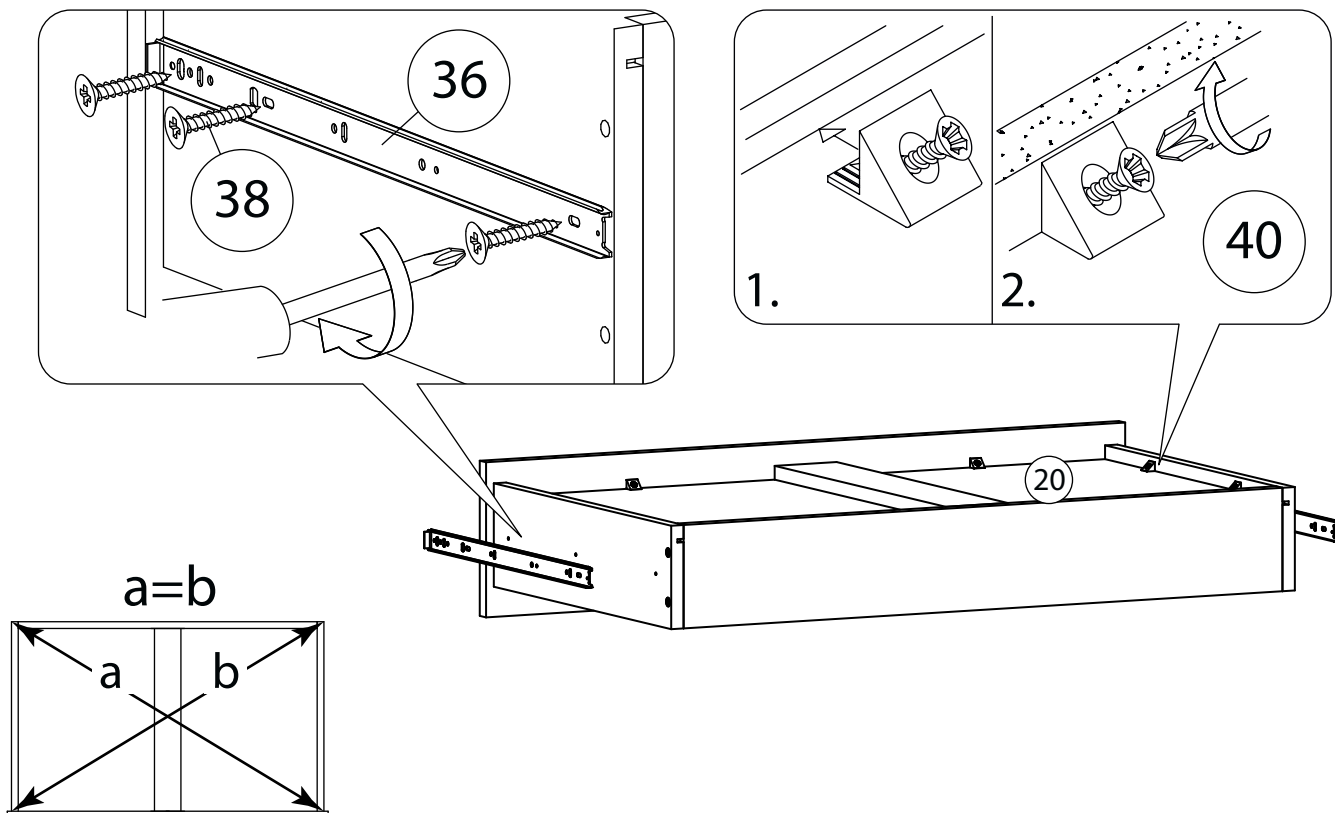
3



Стрелка должна указывать на входящий шток!



4

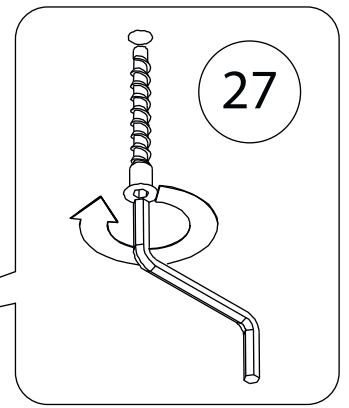
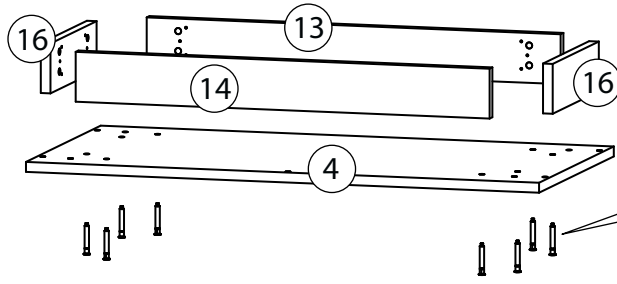


Внимание! Во избежание заклинивания механизма не устанавливайте заглушки винтов и эксцентриков над направляющими!

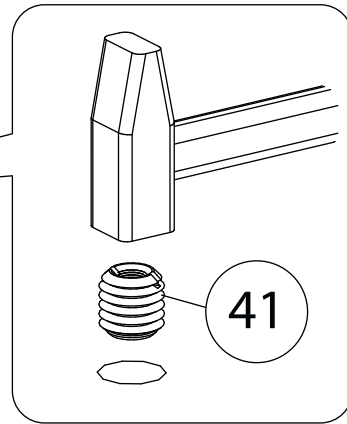
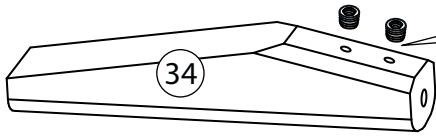
Схема установки шариковых направляющих.

Для установки шариковых направляющих в изделие необходимо разъединить их на две части. Широкая часть устанавливается на боковую стенку каркаса, а узкая на боковую стенку выдвижного ящика. Разъединение производится путем нажатия на пластиковый рычажок при выдвижении узкой части направляющей (смотри рисунок). Если направляющие крепятся на одной боковине с двух сторон, то саморезы необходимо крепить в разные отверстия направляющей. Для регулировки выкатных ящиков по высоте необходимо крепить узкую часть направляющей через ее овальные отверстия.

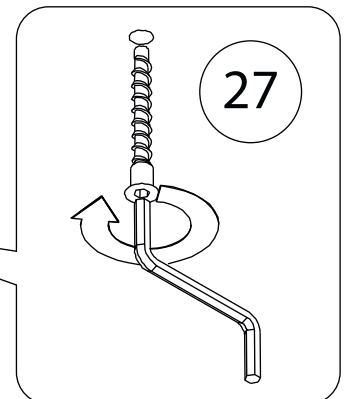
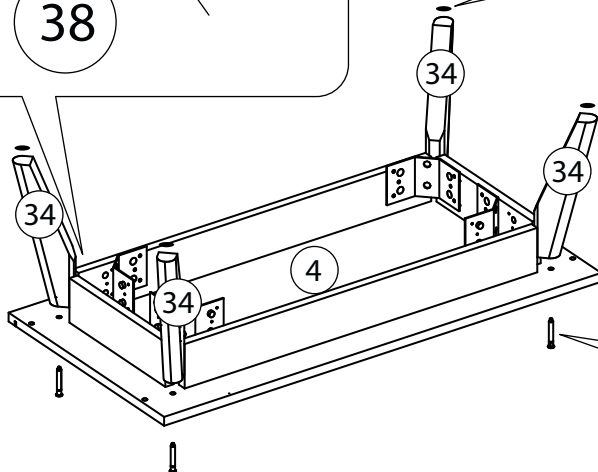
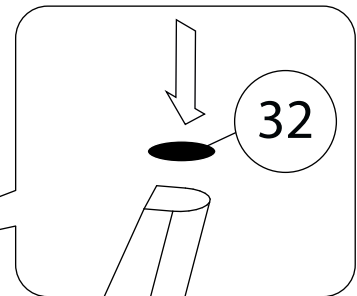
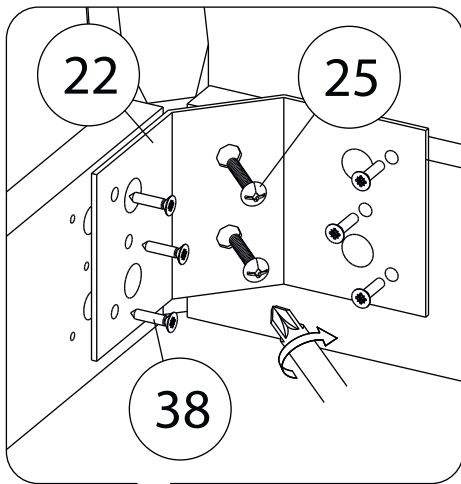
5



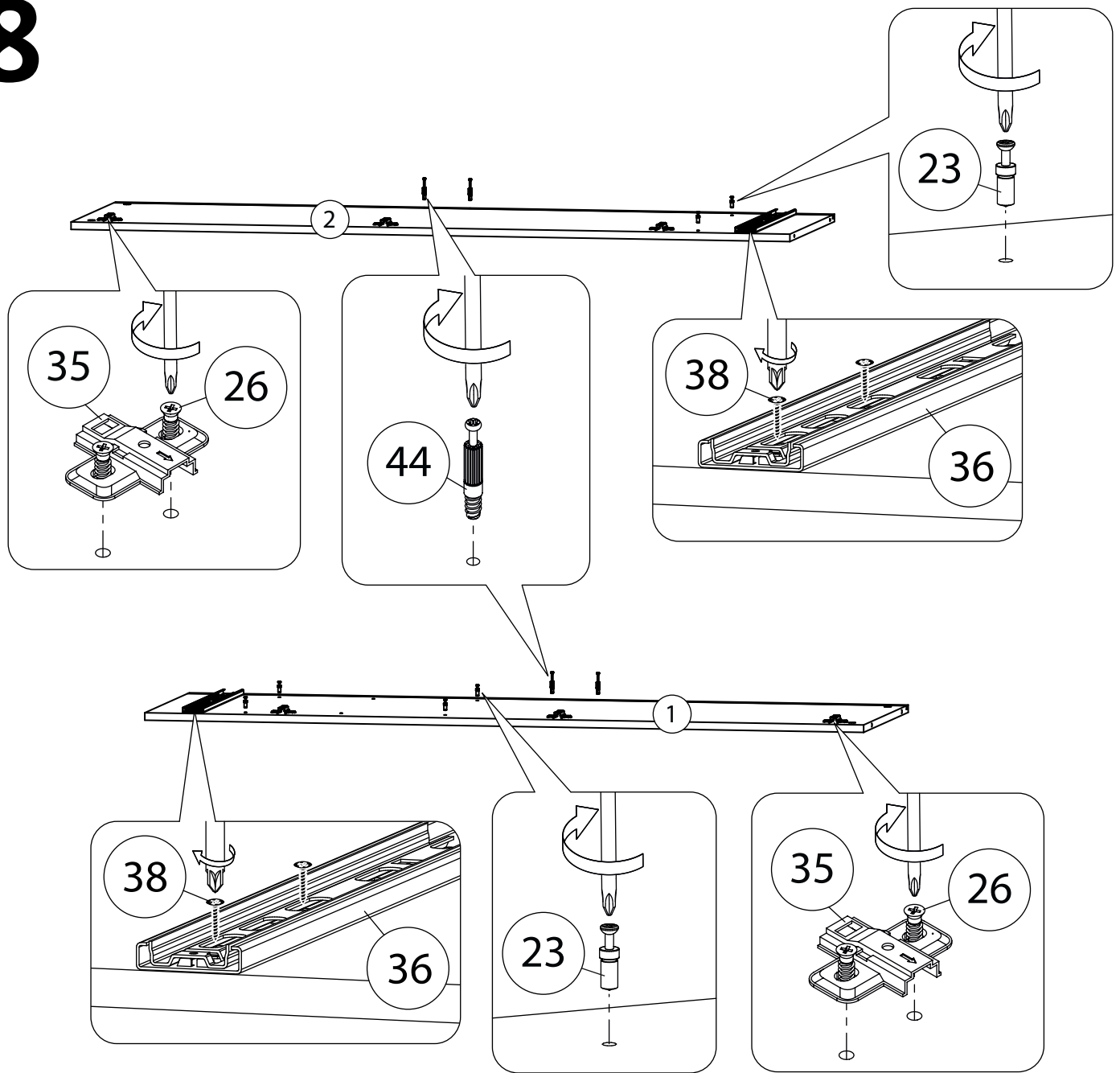
6



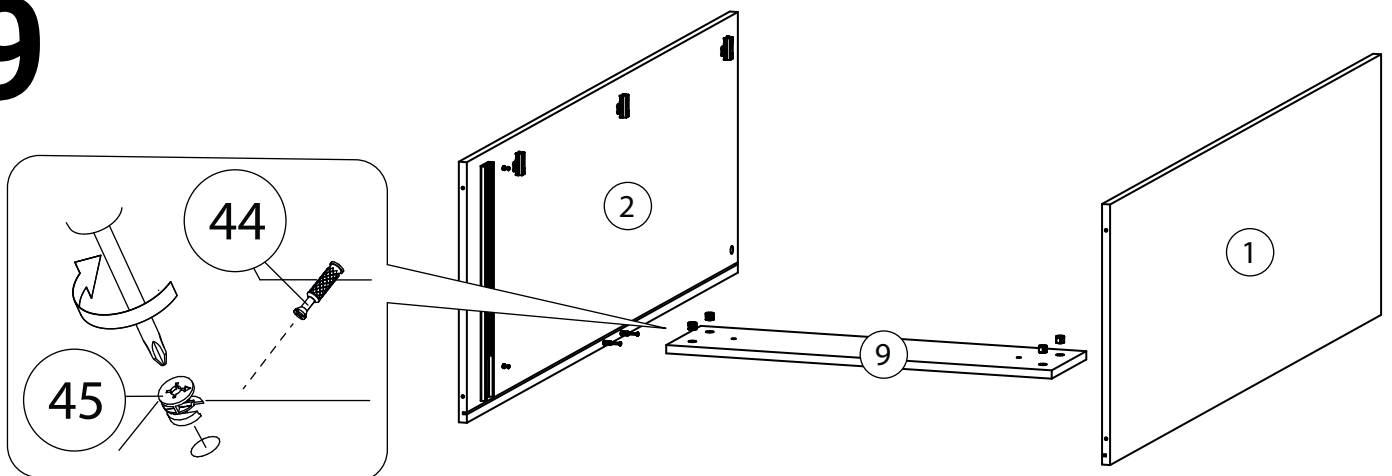
7



8

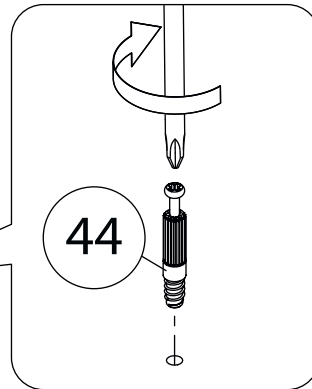
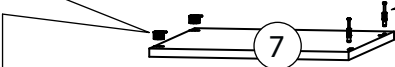
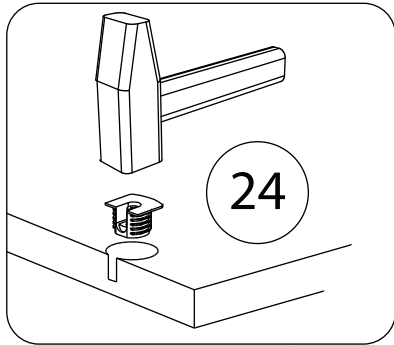
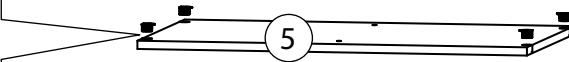
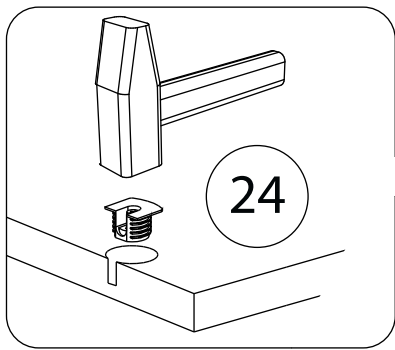


9



 Стрелка должна указывать на входящий шток!

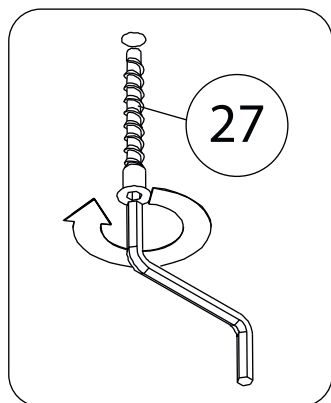
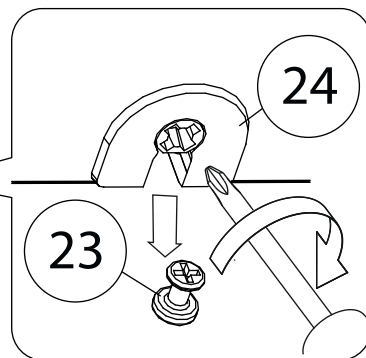
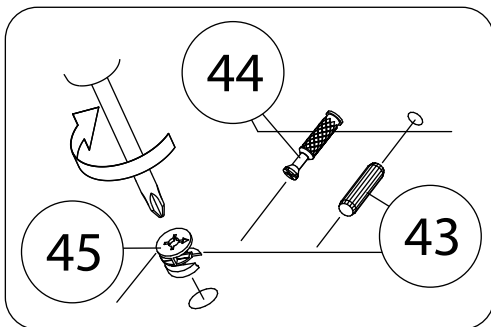
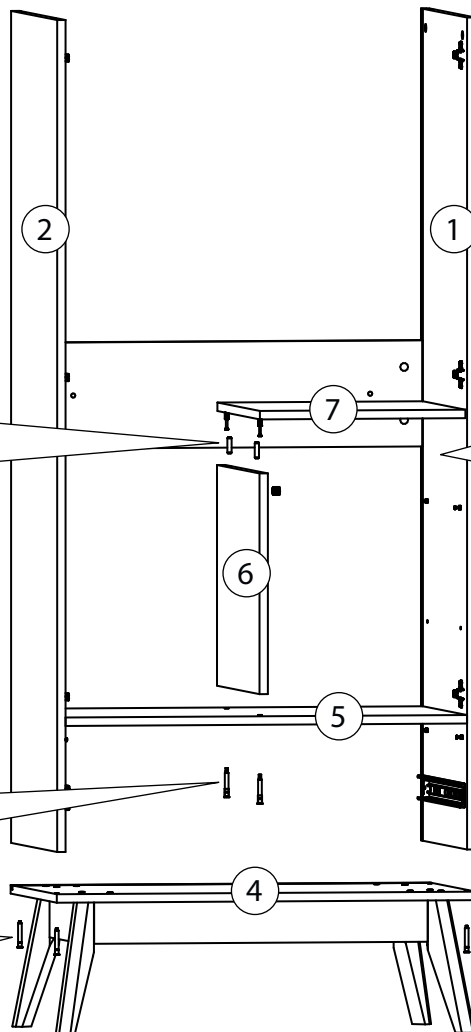
10



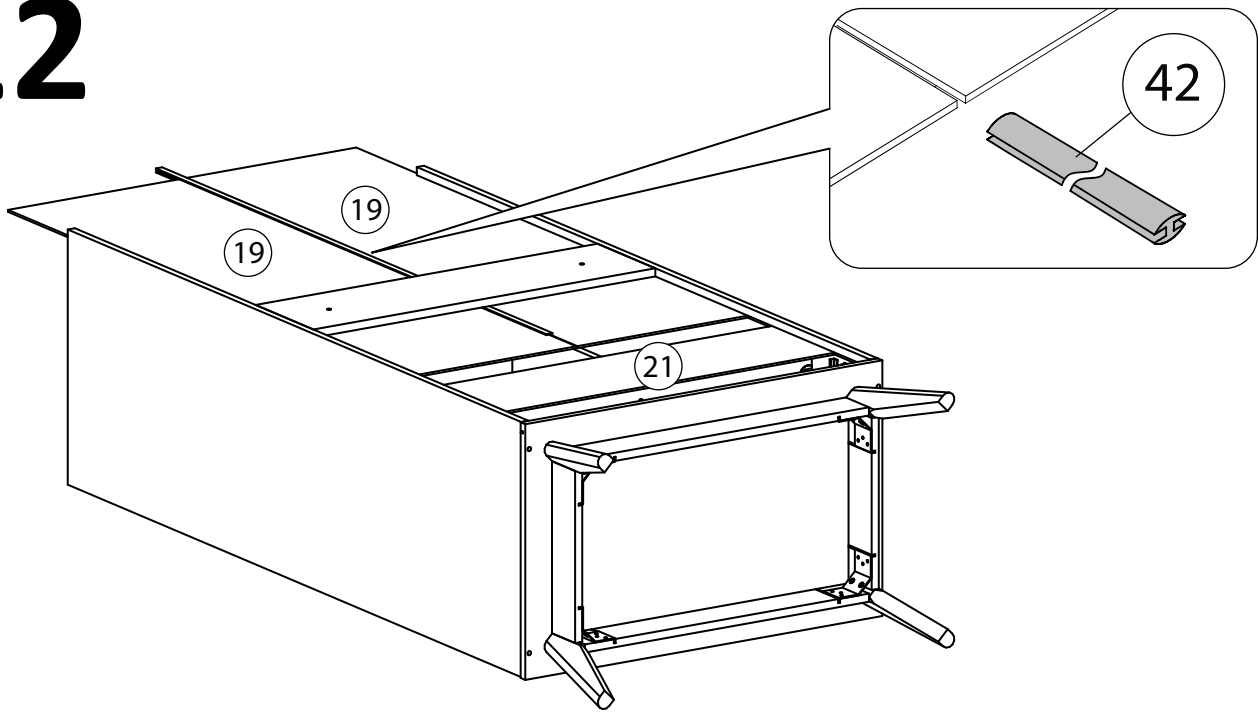
11



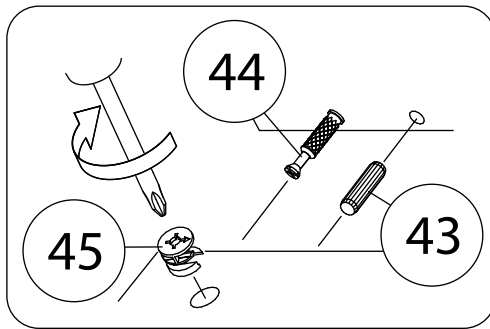
Стрелка должна указывать на входящий шток!




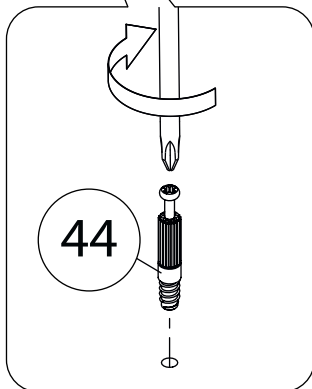
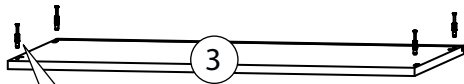
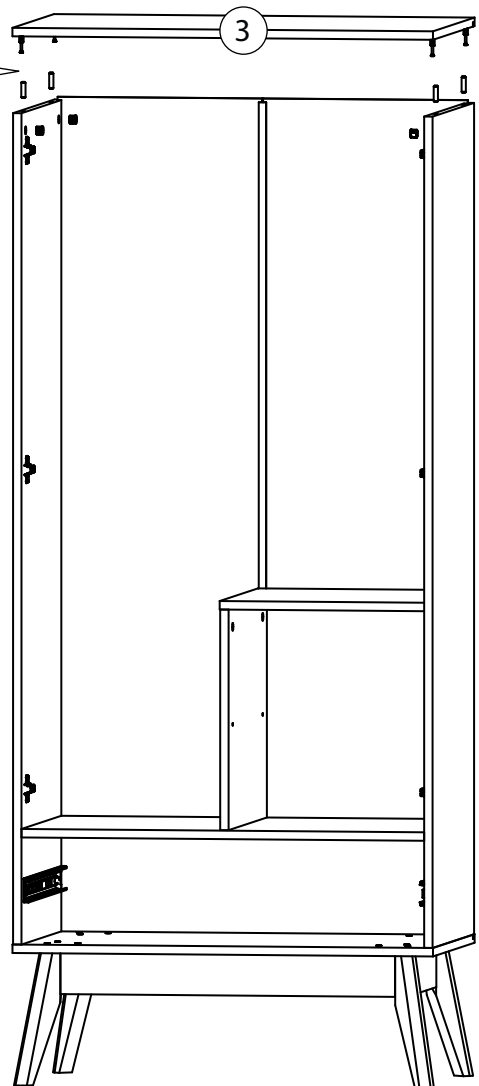
12



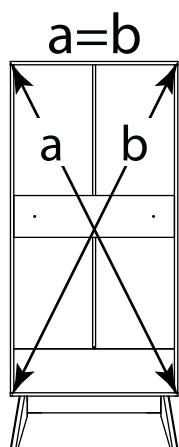
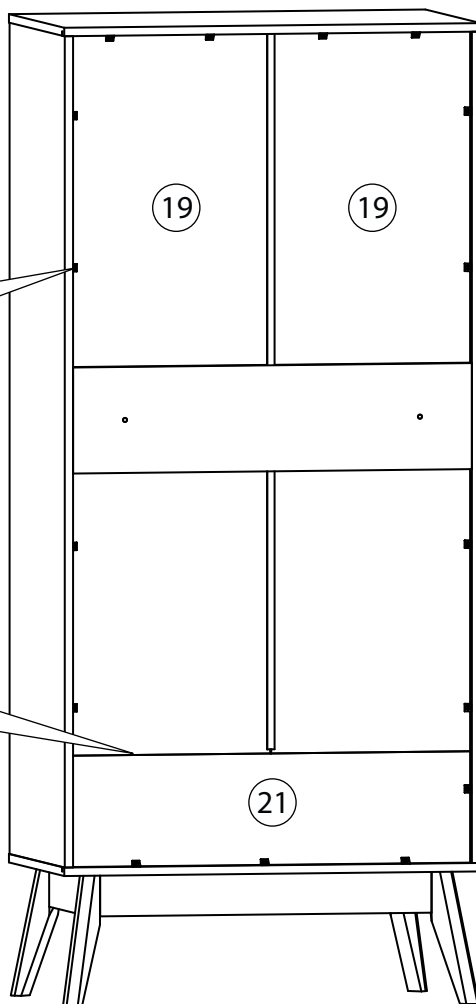
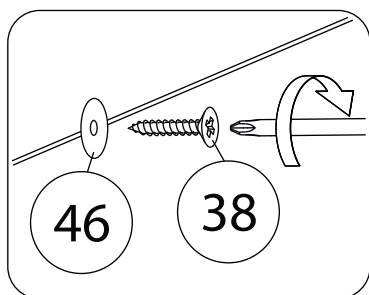
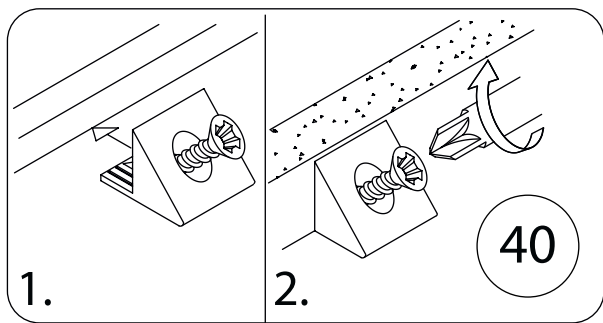
13



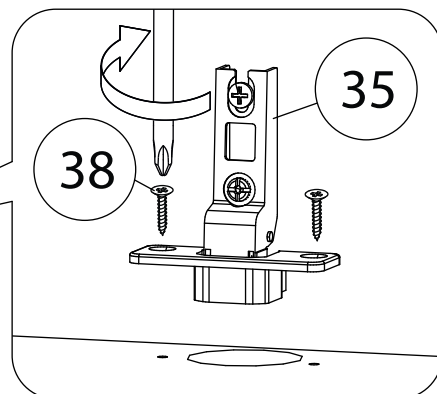
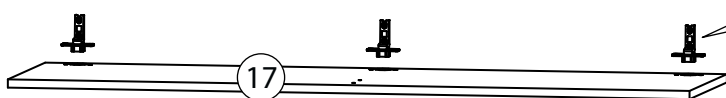
 Стрелка должна указывать на входящий шток!



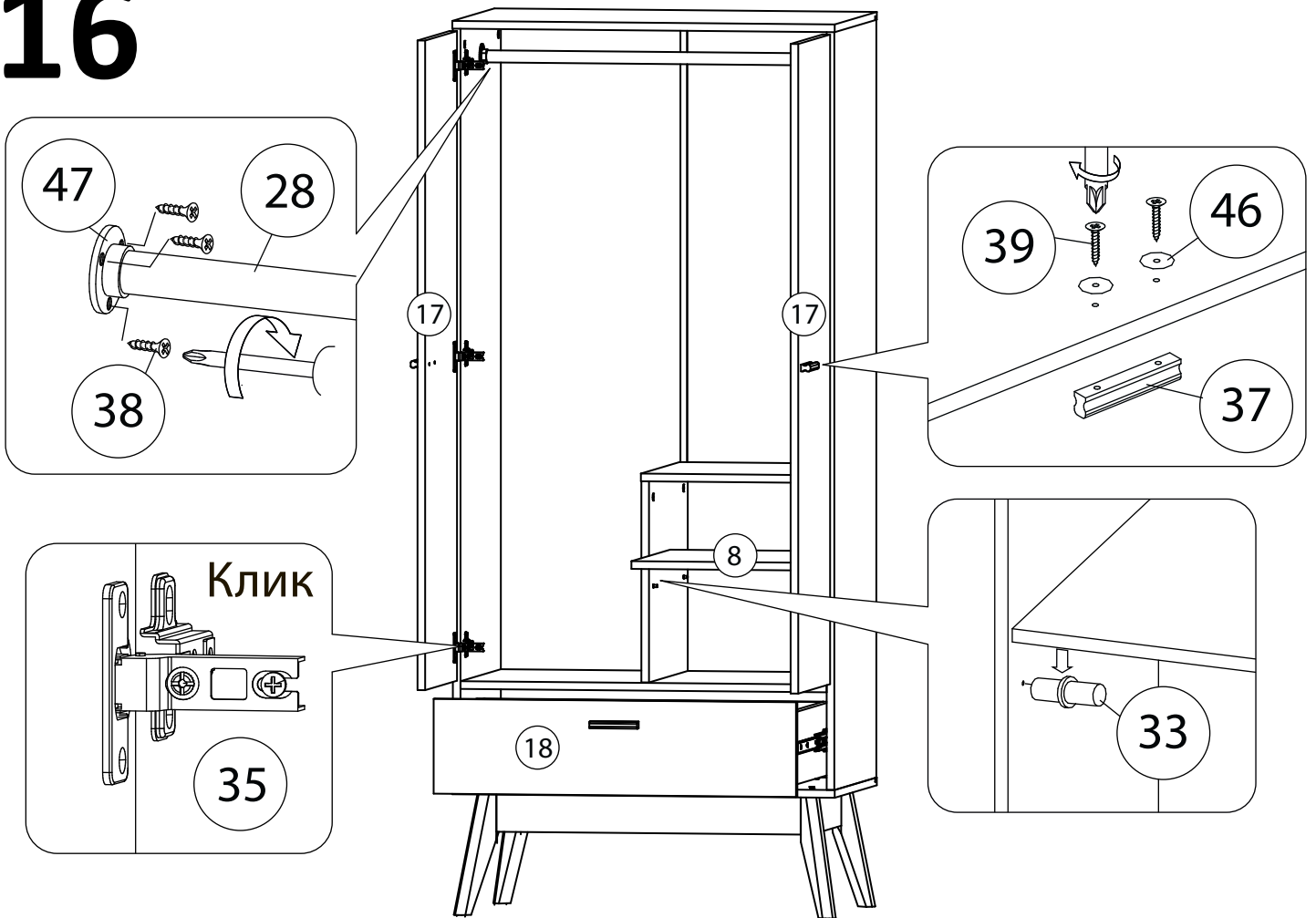
14



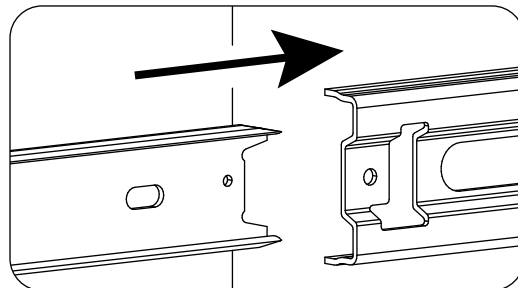
15



16

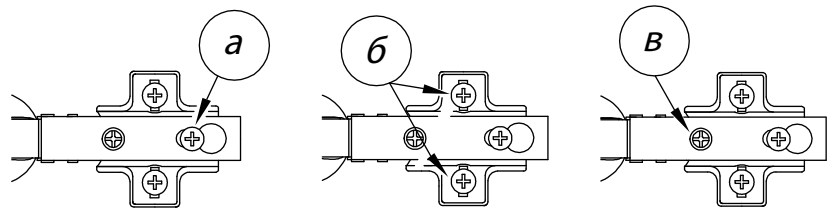


Установка ящика



Регулировка петель

- а** - регулировка расстояния между дверью и корпусом
- б** - регулировка положения двери по-вертикали
- в** - регулировка положения двери по-горизонтали



Опрокидывание мебели может привести к серьёзным телесным повреждениям. Рекомендуем зафиксировать изделие к стене. Материалы стен различаются, поэтому крепежные средства не прилагаются. Используйте крепежные средства, подходящие для материала стен в Вашем доме. Для выбора крепежных средств обратитесь в специализированный магазин.

Все видимые части крепежа закрываются заглушками.