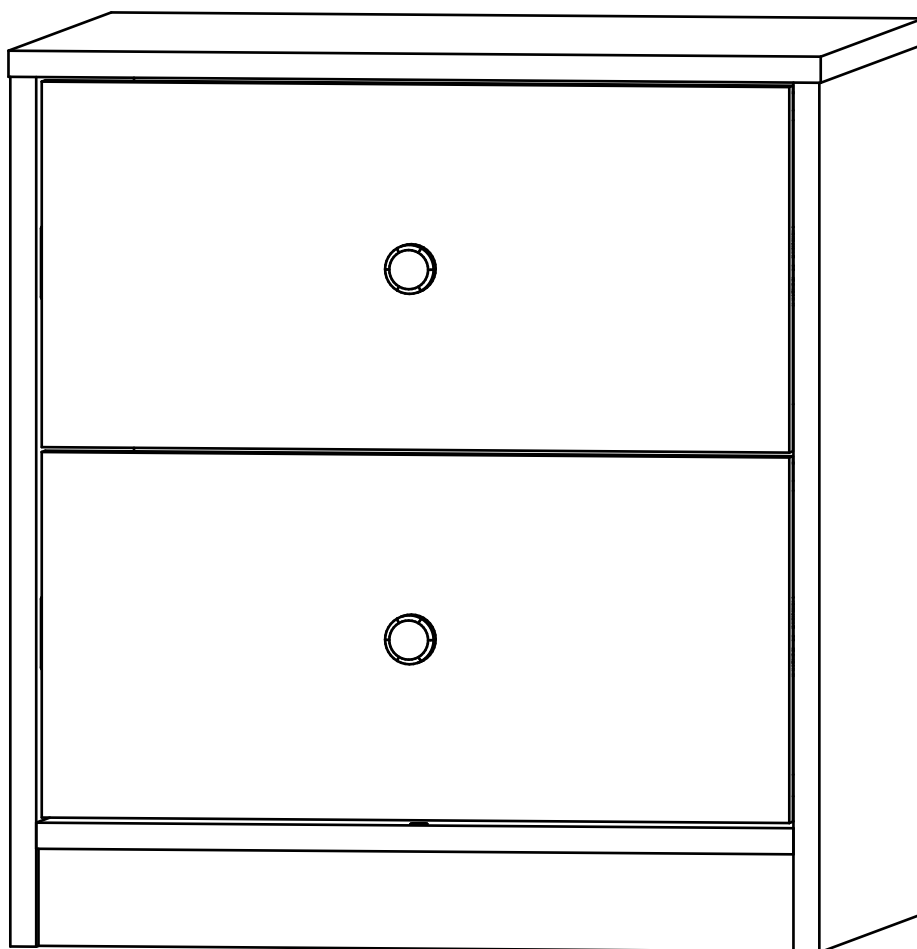


WOODCRAFT

Инструкция по сборке
Тумба прикроватная
Серия «Милбург»
504x454x549





Инструмент (в комплект не входит)



Сборку изделия производить на ровном полу, застеленном материалом, предотвращающем порчу деталей, и согласно данной инструкции.

Перед сборкой изделия необходимо внимательно ознакомиться с инструкцией, проверить в соответствии с настоящей инструкцией количество деталей и фурнитуры, определить положение деталей в изделии по схеме сборки.

Детали необходимо закреплять прочно, не допуская их качания. При сборке следует избегать неосторожных ударов и излишних усилий.

Настоятельно рекомендуем доверить сборку изделия профессиональным сборщикам мебели.

Сохранность и долговечность мебели зависят от эксплуатации и ухода за ней.

1. Не рекомендуется:

- устанавливать изделия вблизи отопительных приборов;
- содержать изделия в сырых не отапливаемых помещениях;
- ставить на поверхности полок, горизонтальных щитов горячие предметы;
- оставлять без надобности двери открытыми, ящики выдвинутыми.

2. Необходимо:

- лицевые поверхности беречь от механических повреждений, т.к. их ремонт в домашних условиях почти невозможен;
 - предохранять изделия от попадания на них кислот, щелочей, различных растворителей; облитое место следует немедленно вытереть сухой мягкой тканью;
- протирать изделия мягкой, сухой тканью; при этом допускается использование только специальных составов для ухода за мебелью.

Внимание!

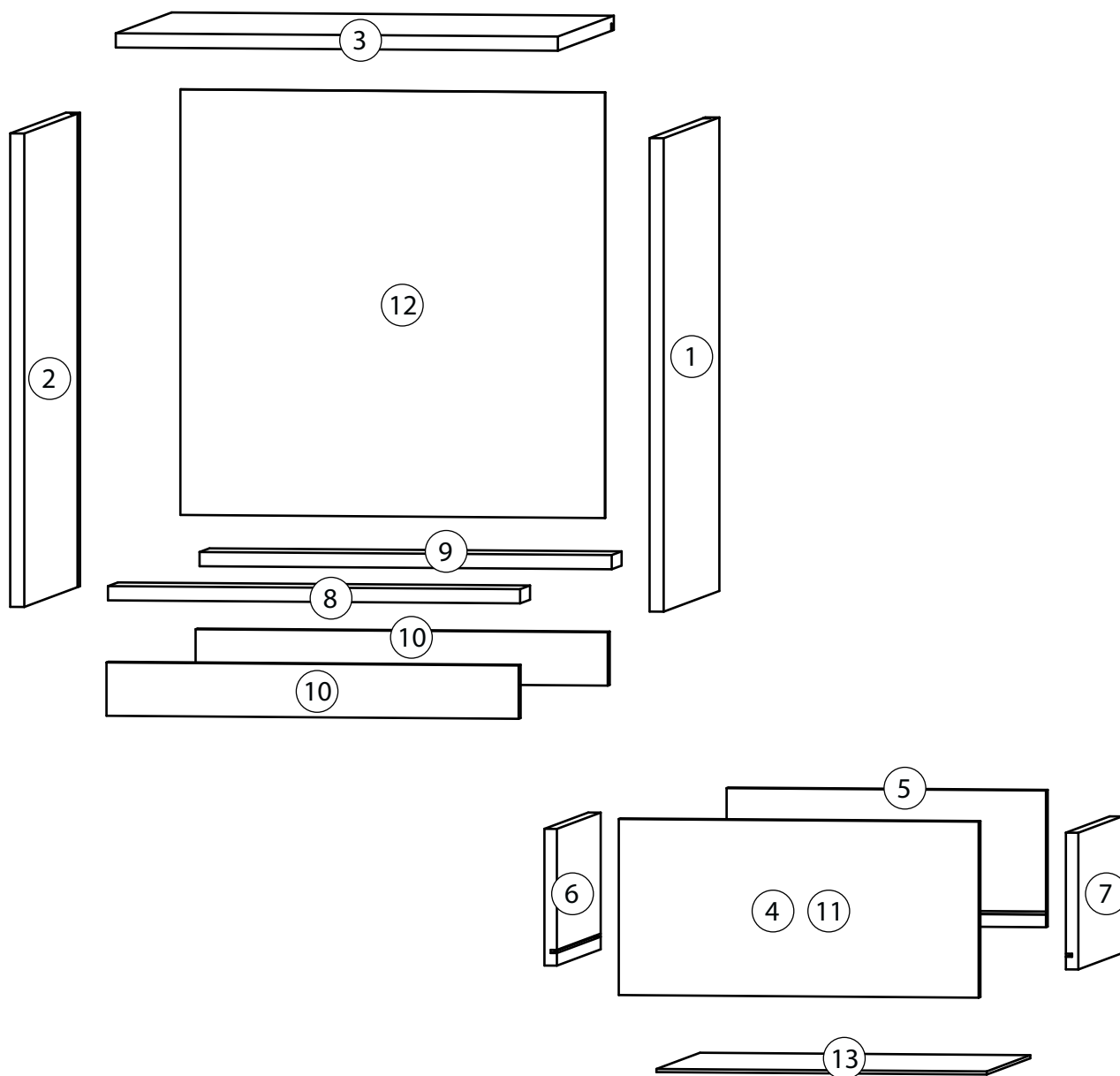
В связи с постоянным совершенствованием и модернизацией продукции предприятие оставляет за собой права вносить изменения в конструкцию без предварительного оповещения.

За механические повреждения, возникшие при транспортировке, сборке и хранении предприятие-изготовитель ответственности не несет.


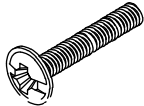
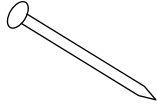
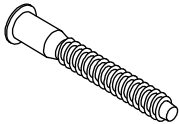
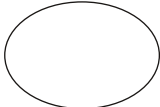
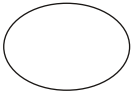
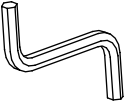
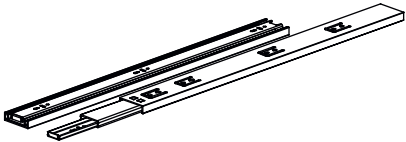
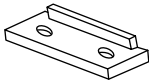
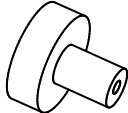

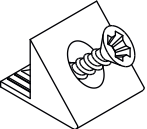
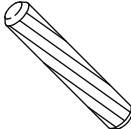
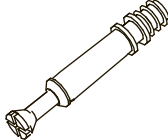

В случае обнаружения производственных дефектов или недостаки элементов следует обращаться по месту приобретения мебели.

Перечень деталей

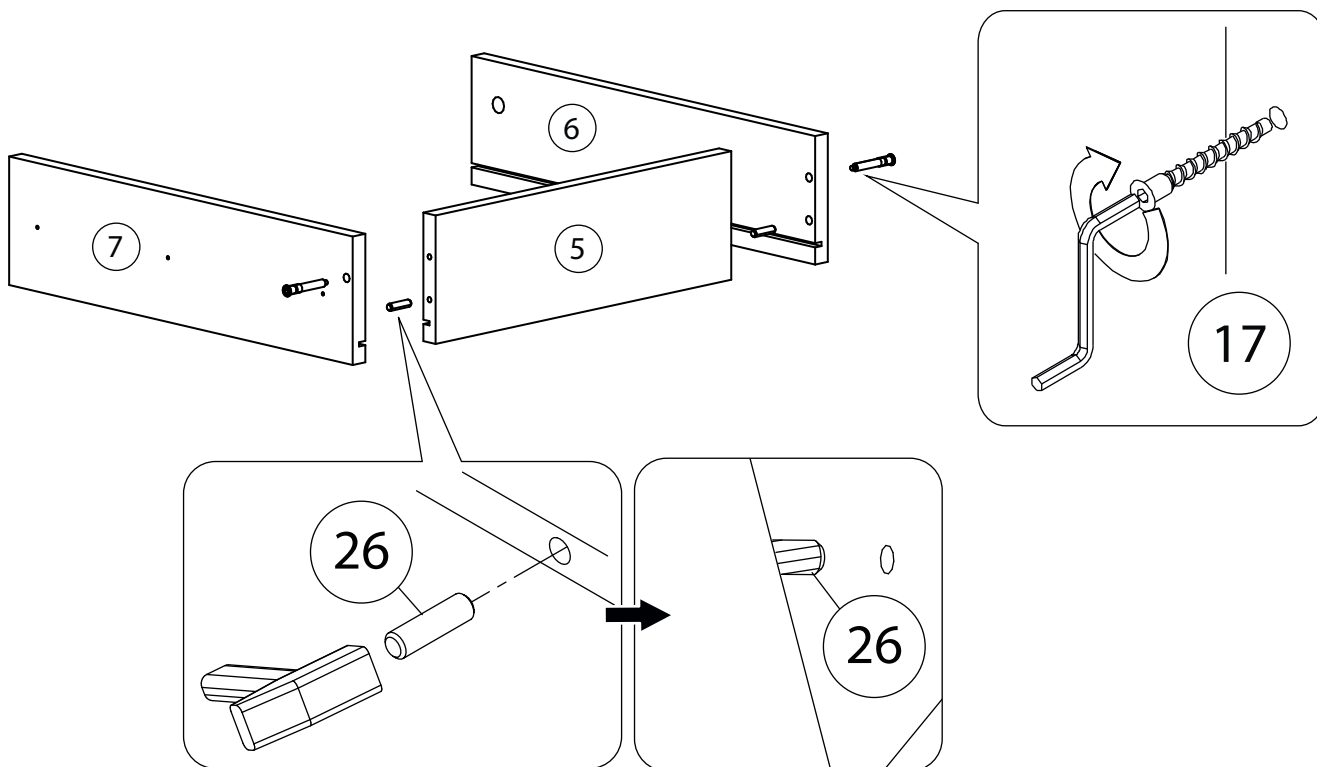
Поз.	Наименование	Кол-во	Длина	Ширина
1	Бок правый	1	533	450
2	Бок левый	1	533	450
3	Крыша	1	502	452
4	Фасад ящика	1	224	462
5	Задняя панель ящика	2	410	174
6	Боковина ящика левая	2	400	174
7	Боковина ящика правая	2	400	174
8	Планка	1	468	80
9	Планка	1	468	80
10	Цоколь	2	60	468
11	Фасад ящика	1	224	462
12	Задняя стенка	1	479	482
13	Дно ящика	2	424	398



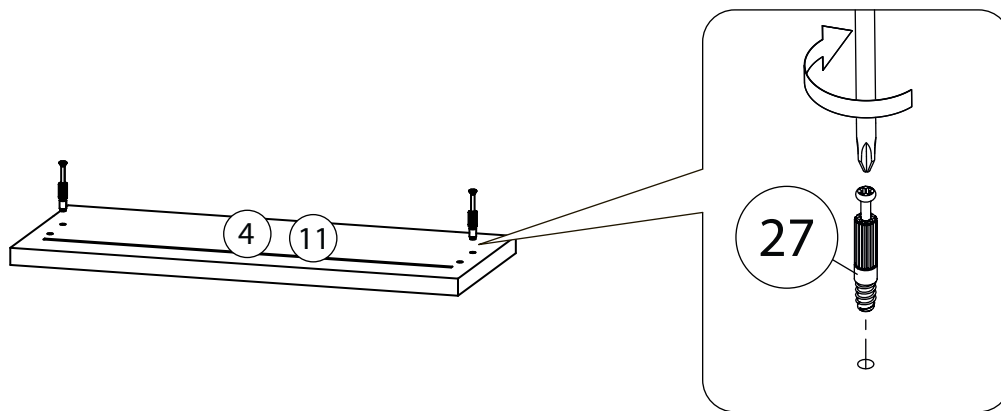
Фурнитура

					
14 Амортизатор самоклеющийся	15 Винт потайной 4x20	16 Гвоздь 1,6x25	17 Евровинт 7x50	18 Заглушка для эксцентрика	19 Заглушка самоклеющаяся
					
20 Ключ зиг-заг к шестиграннику	21 Шариковые направляющие		22 Подпятник	23 Ручка кнопка	24 Саморез 3,5x16
					
25 Фиксатор задней стенки	26 Шкант бук	27 Шток эксцентрика	28 Эксцентрик		

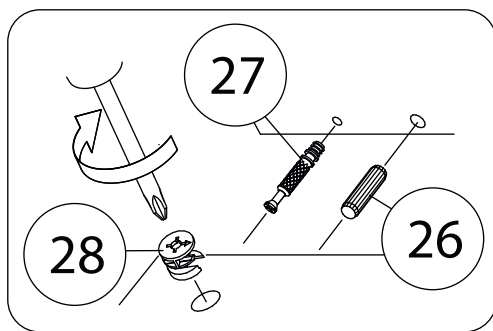
1




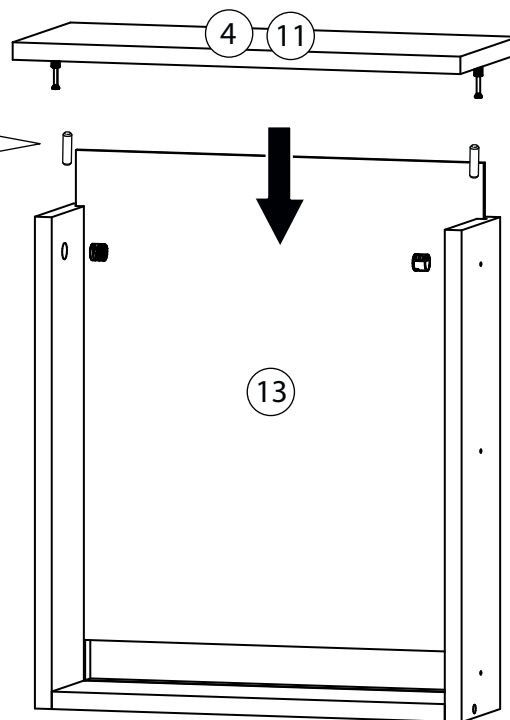
2



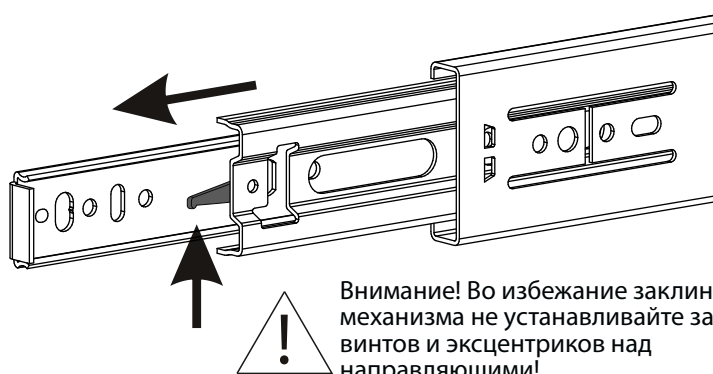
3



 Стрелка должна указывать на входящий шток!



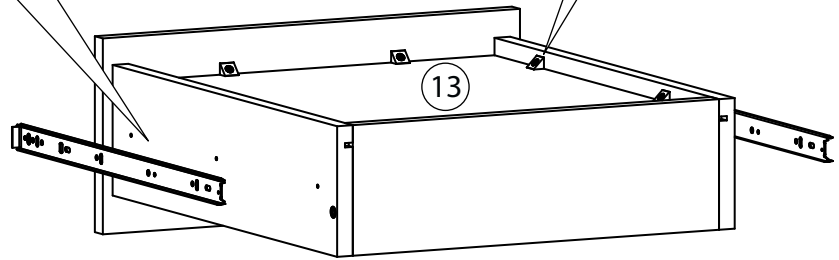
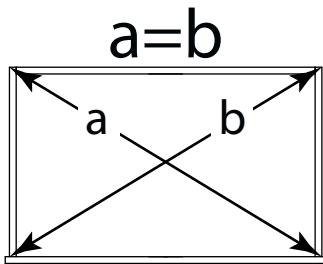
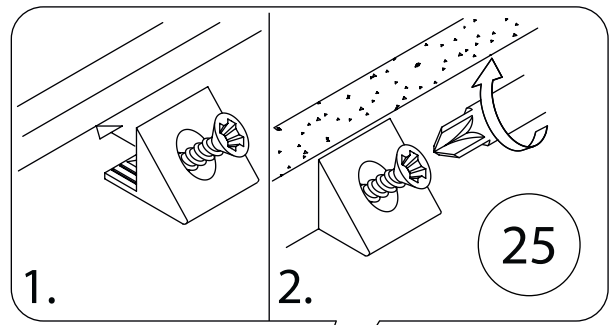
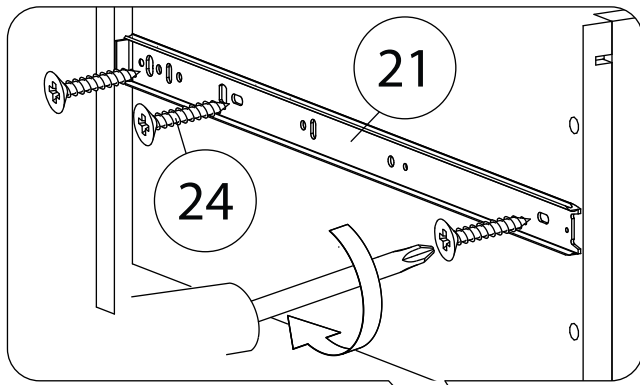
4



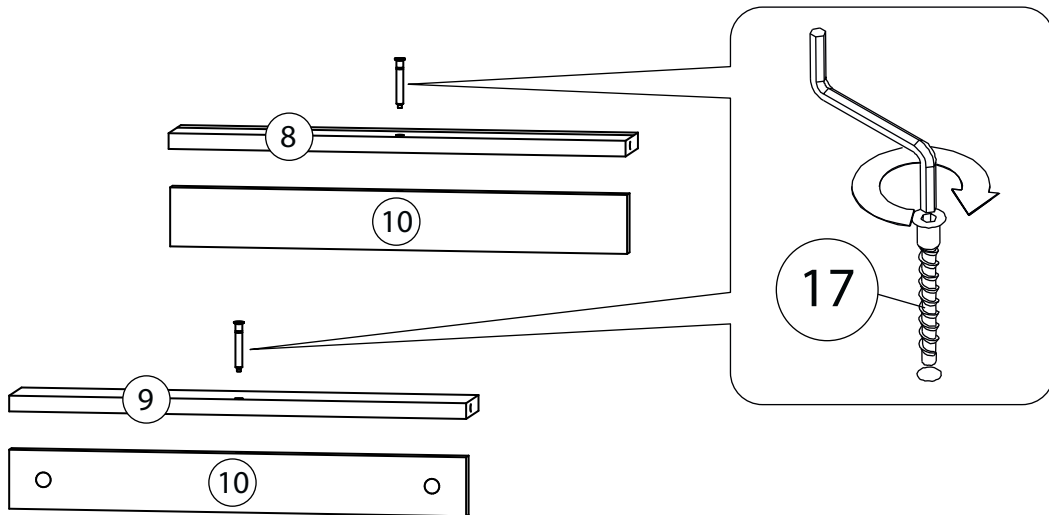
Внимание! Во избежание заклинивания механизма не устанавливайте заглушки винтов и эксцентриков над направляющими!

Схема установки шариковых направляющих.

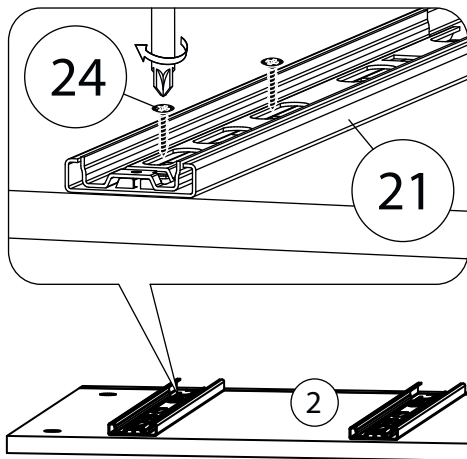
Для установки шариковых направляющих в изделие необходимо разъединить их на две части. Широкая часть устанавливается на боковую стенку каркаса, а узкая на боковую стенку выдвижного ящика. Разъединение производится путем нажатия на пластиковый рычажок при выдвижении узкой части направляющей (смотри рисунок). Если направляющие крепятся на одной боковине с двух сторон, то саморезы необходимо крепить в разные отверстия направляющей. Для регулировки выкатных ящиков по высоте необходимо крепить узкую часть направляющей через ее овальные отверстия.



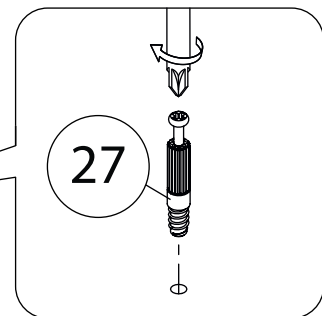
5



6



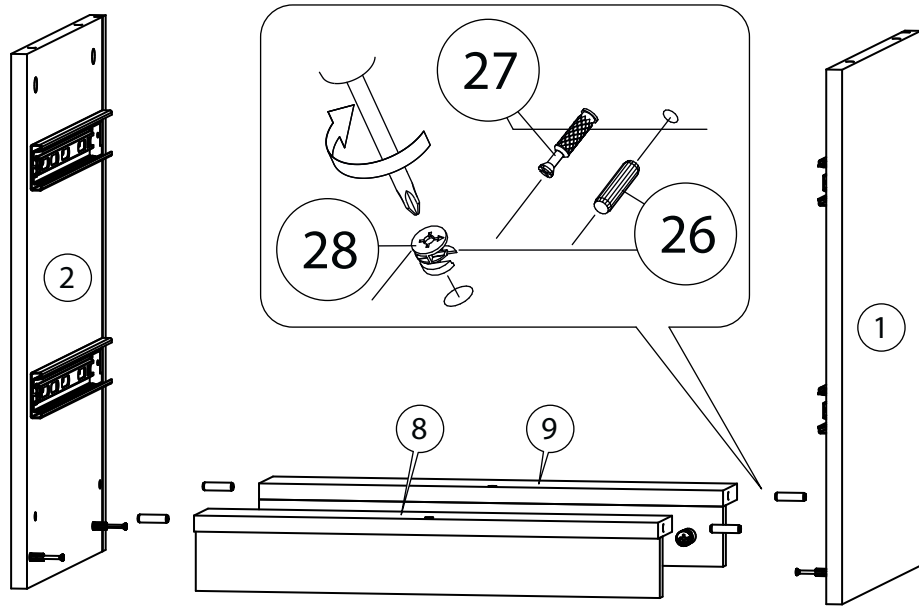
Боковина правая (1)
собирается аналогично.



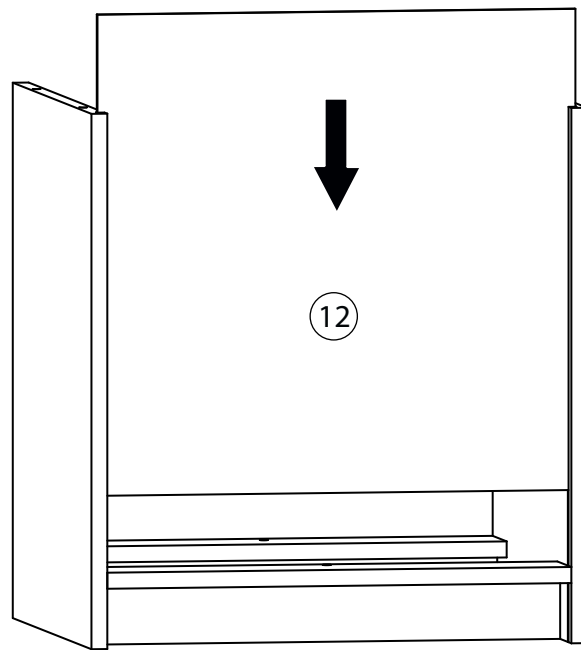
7



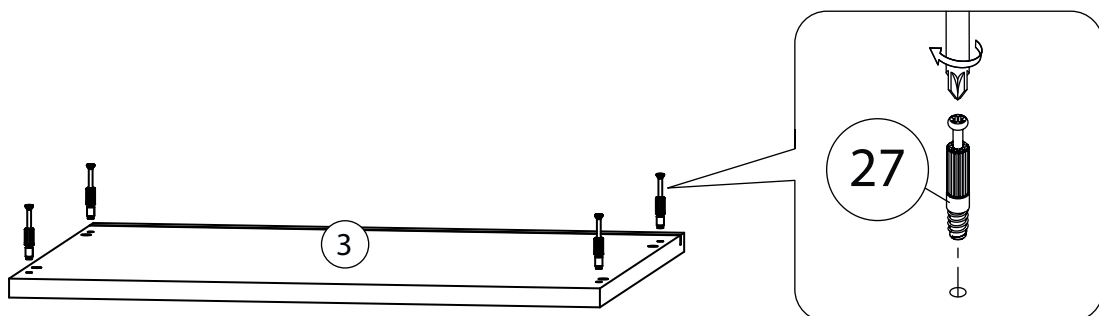
Стрелка должна указывать на входящий шток!



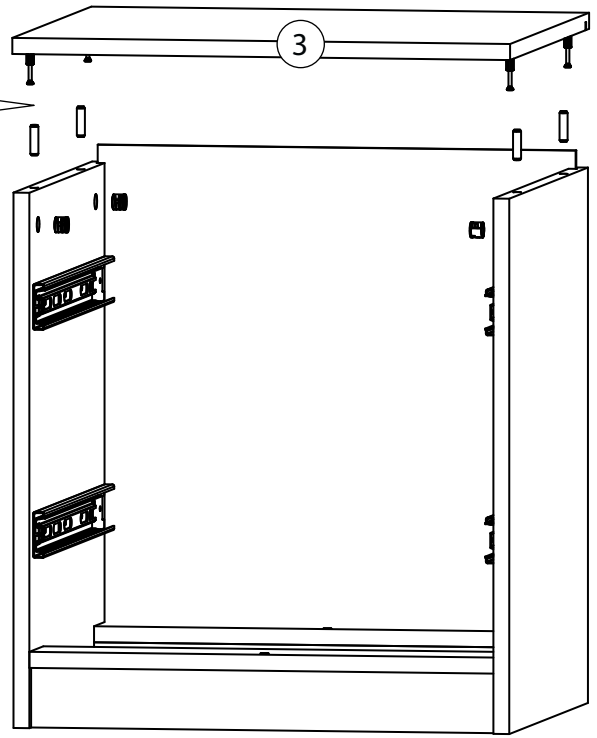
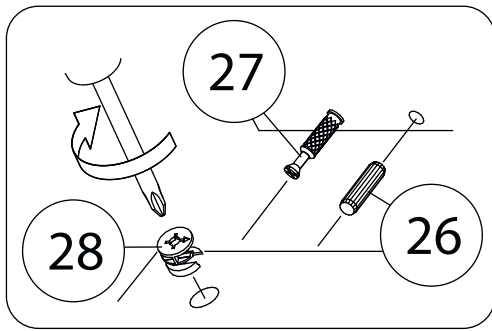
8



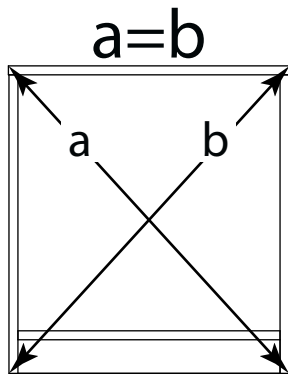
9



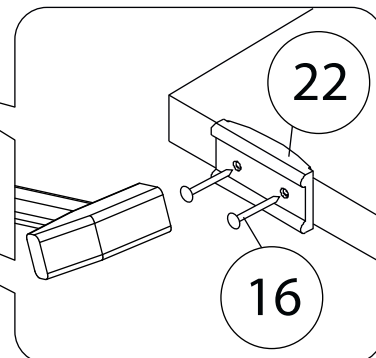
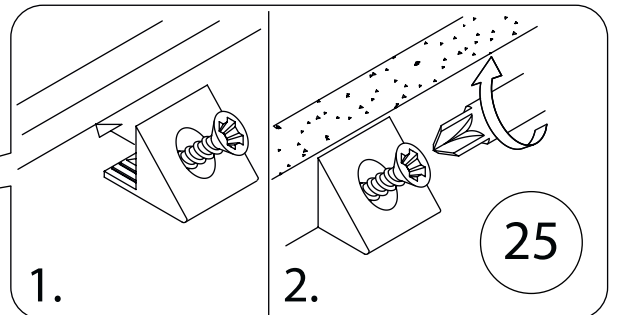
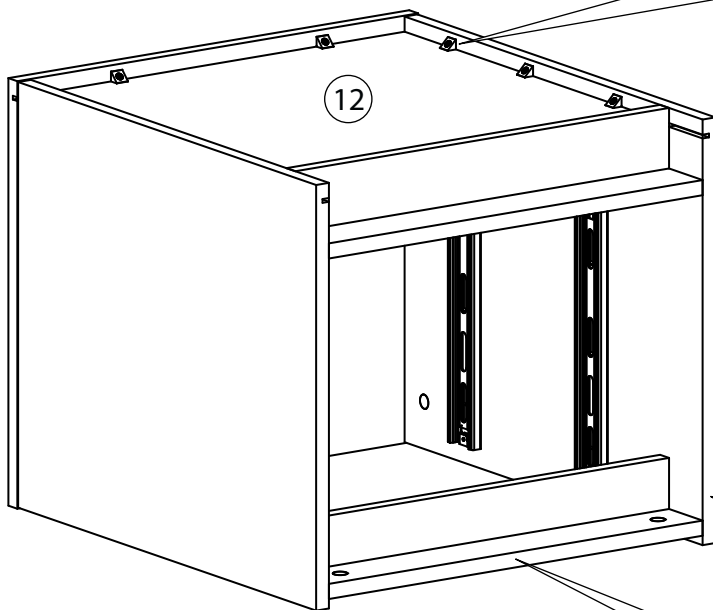
10



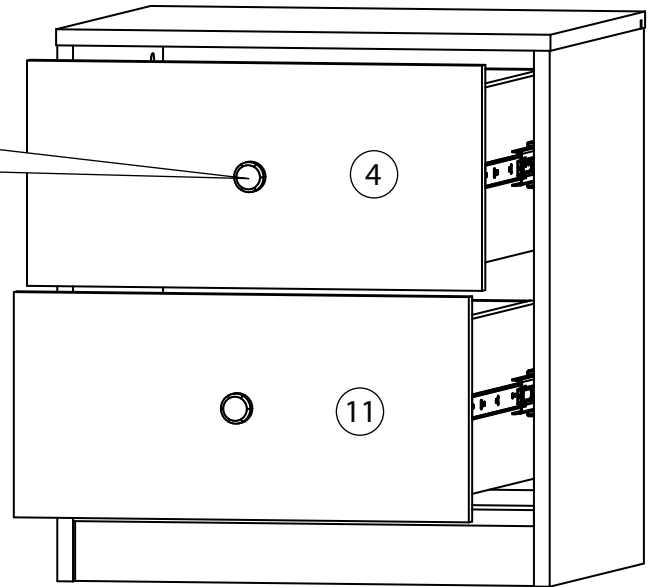
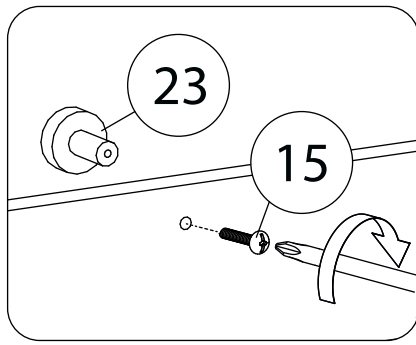
Стрелка должна указывать на входящий шток!



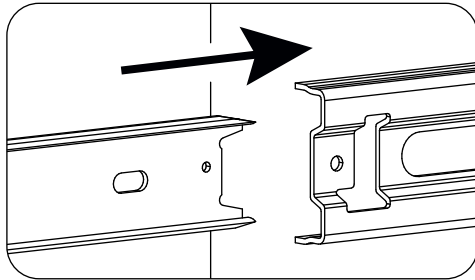
11



12



Установка ящика



Все видимые части крепежа закрываются заглушками.

WDCRAFT