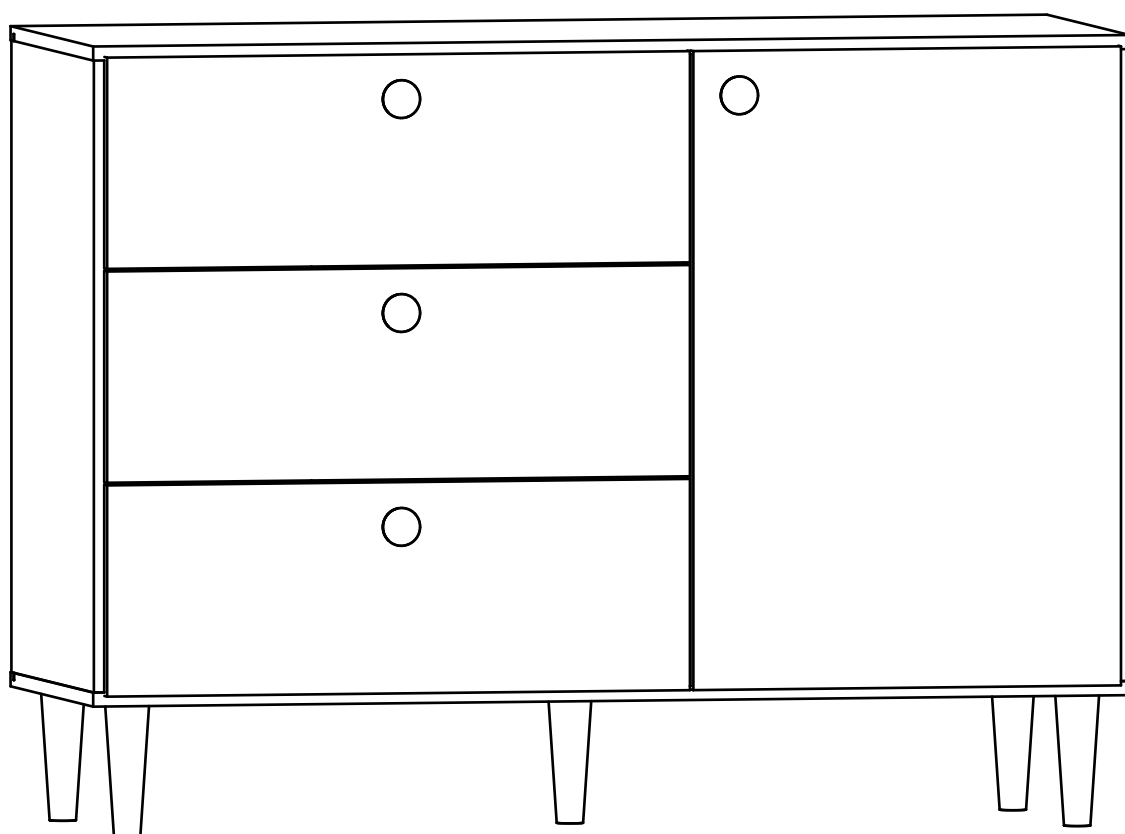
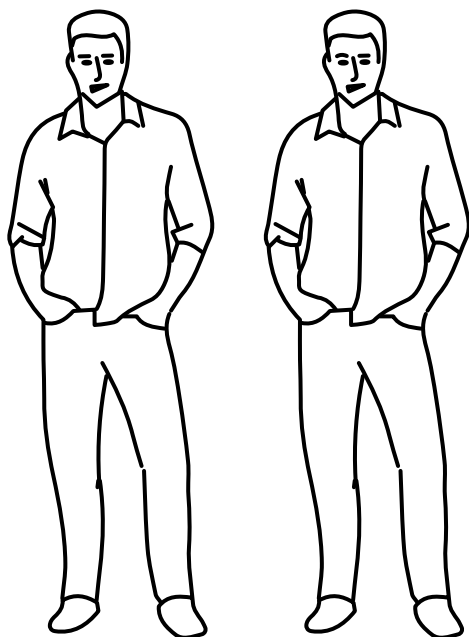


# WOODCRAFT

Инструкция по сборке  
Комод 3 ящика 1 дверь  
Серия «Пюре»  
1202x466x900





## Инструмент (в комплект не входит)



Сборку изделия производить на ровном полу, застеленном материалом, предотвращающем порчу деталей, и согласно данной инструкции.

Перед сборкой изделия необходимо внимательно ознакомиться с инструкцией, проверить в соответствии с настоящей инструкцией количество деталей и фурнитуры, определить положение деталей в изделии по схеме сборки.

Детали необходимо закреплять прочно, не допуская их качания. При сборке следует избегать неосторожных ударов и излишних усилий.

Настоятельно рекомендуем доверить сборку изделия профессиональным сборщикам мебели.

Сохранность и долговечность мебели зависят от эксплуатации и ухода за ней.

### 1. Не рекомендуется:

- устанавливать изделия вблизи отопительных приборов;
- содержать изделия в сырых не отапливаемых помещениях;
- ставить на поверхности полок, горизонтальных щитов горячие предметы;
- оставлять без надобности двери открытыми, ящики выдвинутыми.

### 2. Необходимо:

- лицевые поверхности беречь от механических повреждений, т.к. их ремонт в домашних условиях почти невозможен;
  - предохранять изделия от попадания на них кислот, щелочей, различных растворителей; облитое место следует немедленно вытереть сухой мягкой тканью;
- протирать изделия мягкой, сухой тканью; при этом допускается использование только специальных составов для ухода за мебелью.

### Внимание!

В связи с постоянным совершенствованием и модернизацией продукции предприятие оставляет за собой права вносить изменения в конструкцию без предварительного оповещения.

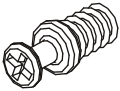
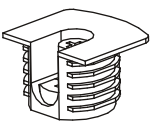

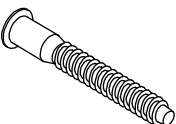
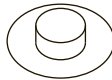
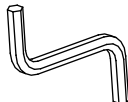
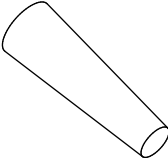
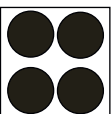



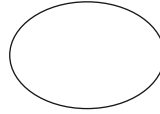
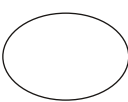
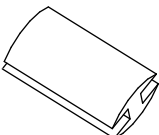
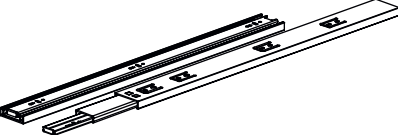
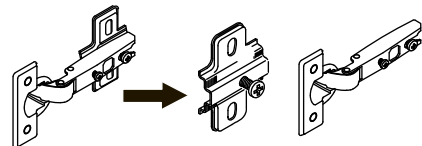
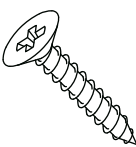
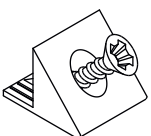

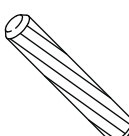
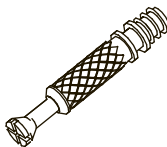

За механические повреждения, возникшие при транспортировке, сборке и хранении предприятие-изготовитель ответственности не несет.

В случае обнаружения производственных дефектов или недостачи элементов следует обращаться по месту приобретения мебели.

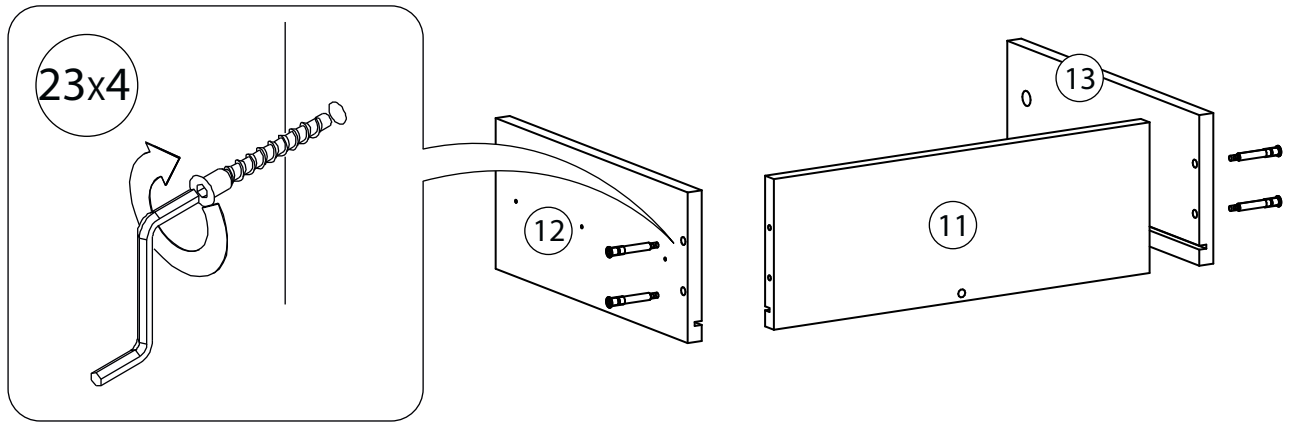
# Перечень деталей

| Поз. | Наименование        | Кол-во | Длина | Ширина | Поз. | Наименование          | Кол-во | Длина | Ширина |
|------|---------------------|--------|-------|--------|------|-----------------------|--------|-------|--------|
| 5    | Дно                 | 1      | 1202  | 451    | 13   | Бок ящика левый       | 3      | 400   | 190    |
| 6    | Крыша               | 1      | 1202  | 451    | 14   | Ребро жесткости ящика | 3      | 80    | 384    |
| 7    | Бок правый          | 1      | 718   | 450    | 15   | Фасад                 | 1      | 726   | 496    |
| 8    | Бок левый           | 1      | 718   | 450    | 16   | Фасад ящика           | 3      | 676   | 240    |
| 9    | Перегородка         | 1      | 718   | 430    | 17   | Задняя стенка         | 2      | 732   | 340    |
| 10   | Полка               | 1      | 484   | 430    | 18   | Дно ящика             | 3      | 624   | 398    |
| 11   | Задняя панель ящика | 3      | 610   | 190    | 19   | Задняя стенка         | 2      | 365   | 498    |
| 12   | Бок ящика правый    | 3      | 400   | 190    |      |                       |        |       |        |

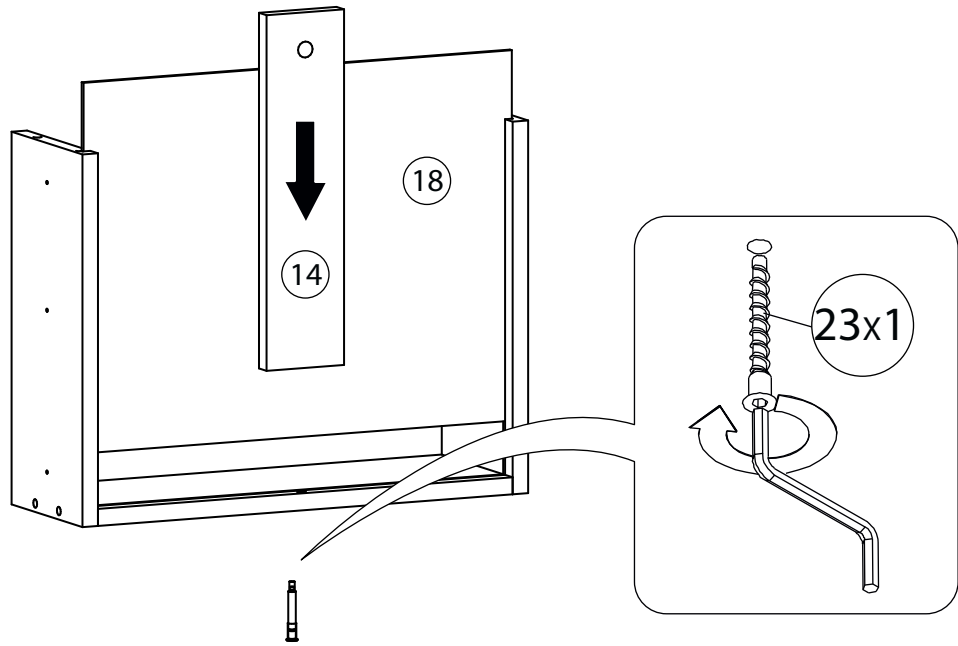
## Фурнитура

|   |   |   |   |   |   |
|---|---|---|---|---|---|
|    |    |    |     |    |    |
| 20 x4   | 21 x4   | 22 x4   | 23 x20  | 24 x1   | 25 x1   |
| Винт для стяжки VB35  | Стяжка VB35   | Евровинт 6,3x13   | Евровинт 7x50   | Заглушка для тех. отверстий D5 мм.  | Ключ зиг-заг к шестиграннику  |
|  |  |  |    |  |  |
| 26 x5   | 27 x5   | 28 x4   | 29 x53  | 30 x8   | 31 x27  |
| Опора   | Подкладка фетр  | Ручка кнопка  | Саморез 3,5x16  | Амортизатор самоклеющийся   | Заглушка для эксцентрика  |
|  |  |  |  |   |   |
| 32 x20  | 33 0,72 м.  | 34 x3 к-т   | 35 x2 к-т   |   |   |
| Заглушка самоклеющаяся  | Профиль для ДВП   | Шариковые направляющие  | Петля полувкладная  |   |   |
|  |  |  |    |  |  |
| 36 x4   | 37 x45  | 38 x9   | 39 x22  | 40 x27  | 41 x27  |
| Саморез 3,5x30  | Фиксатор задней стенки  | Шайба под винт D4 мм. прозрачная  | Шкант бук   | Шток эксцентрика  | Эксцентрик  |

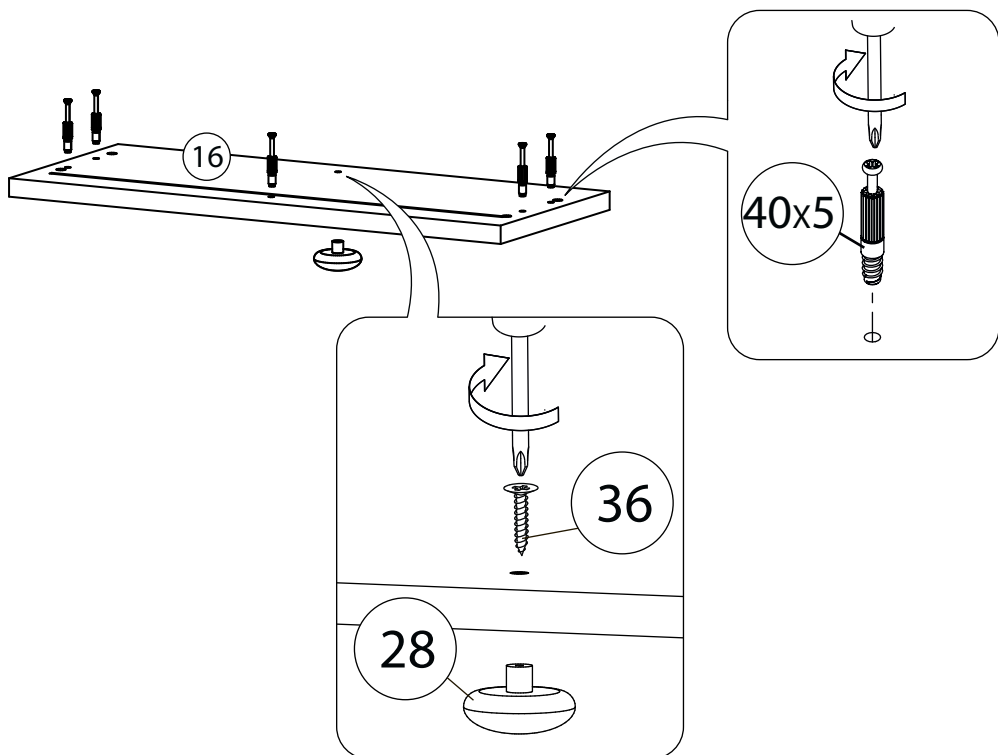
# 1



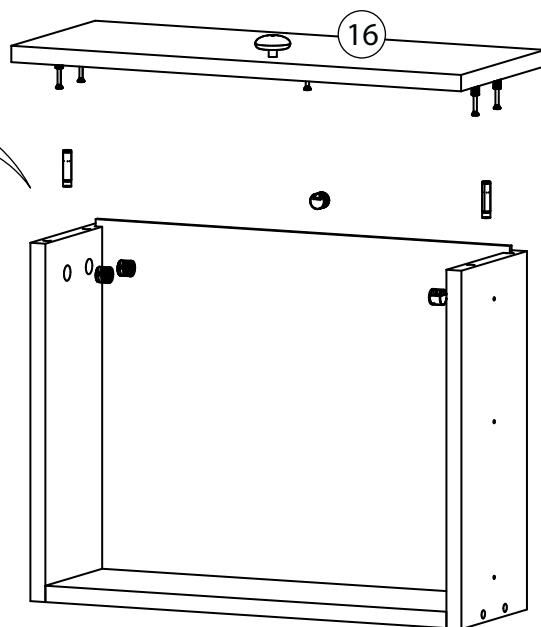
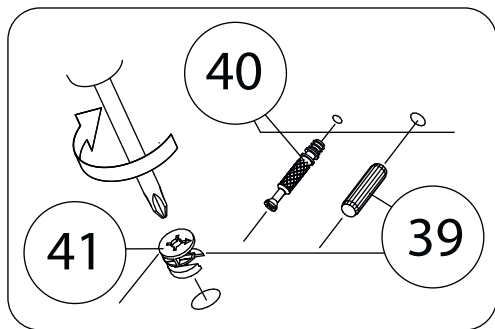
# 2



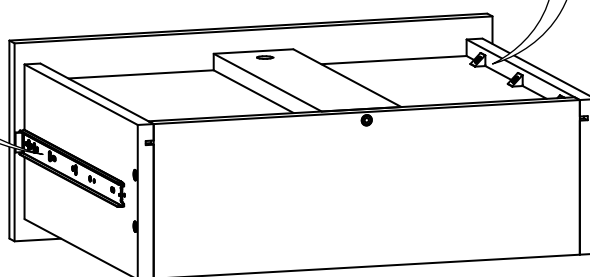
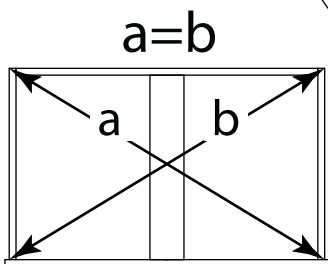
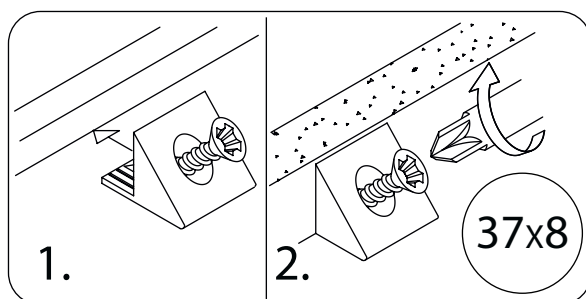
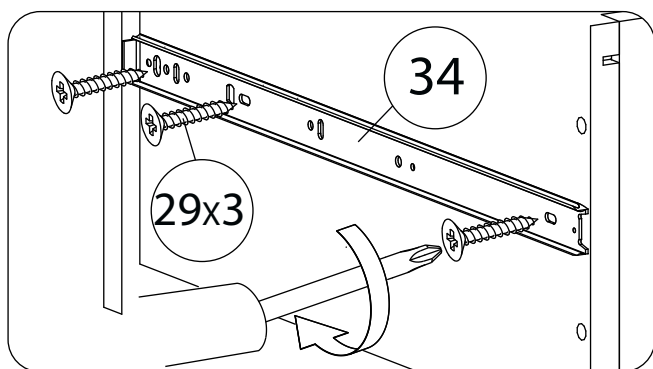
# 3



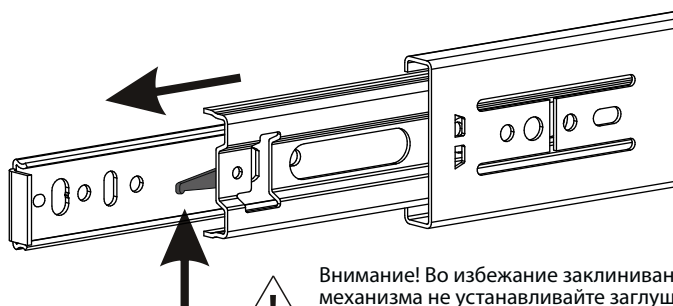
# 4



# 5



# x3

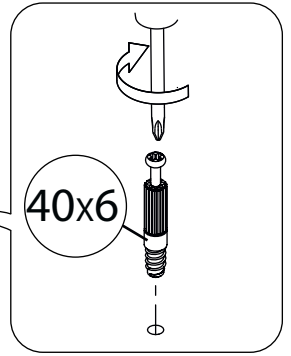
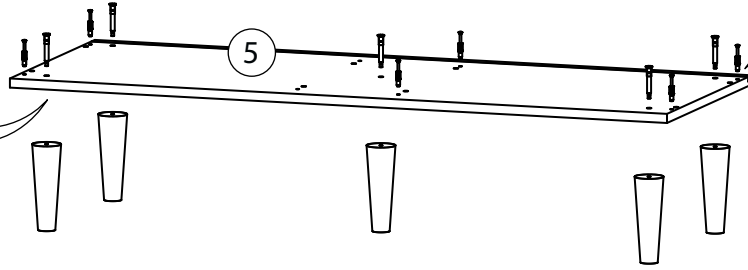
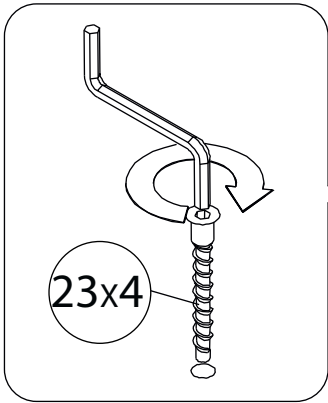


Внимание! Во избежание заклинивания механизма не устанавливайте заглушки винтов и эксцентриков над направляющими!

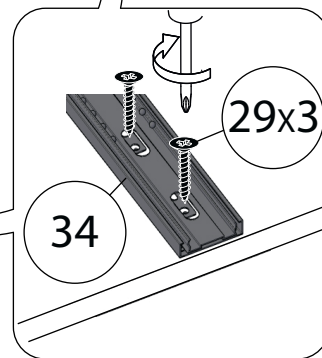
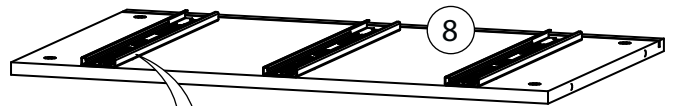
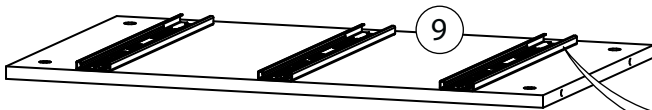
### Схема установки шариковых направляющих.

Для установки шариковых направляющих в изделие необходимо разъединить их на две части. Широкая часть устанавливается на боковую стенку каркаса, а узкая на боковую стенку выдвижного ящика. Разъединение производится путем нажатия на пластиковый рычажок при выдвижении узкой части направляющей (смотри рисунок). Если направляющие крепятся на одной боковине с двух сторон, то саморезы необходимо крепить в разные отверстия направляющей. Для регулировки выкатных ящиков по высоте необходимо крепить узкую часть направляющей через ее овальные отверстия.

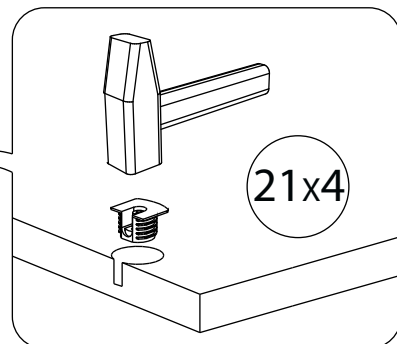
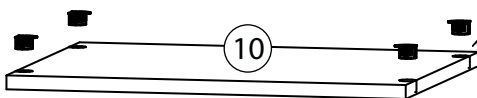
# 6



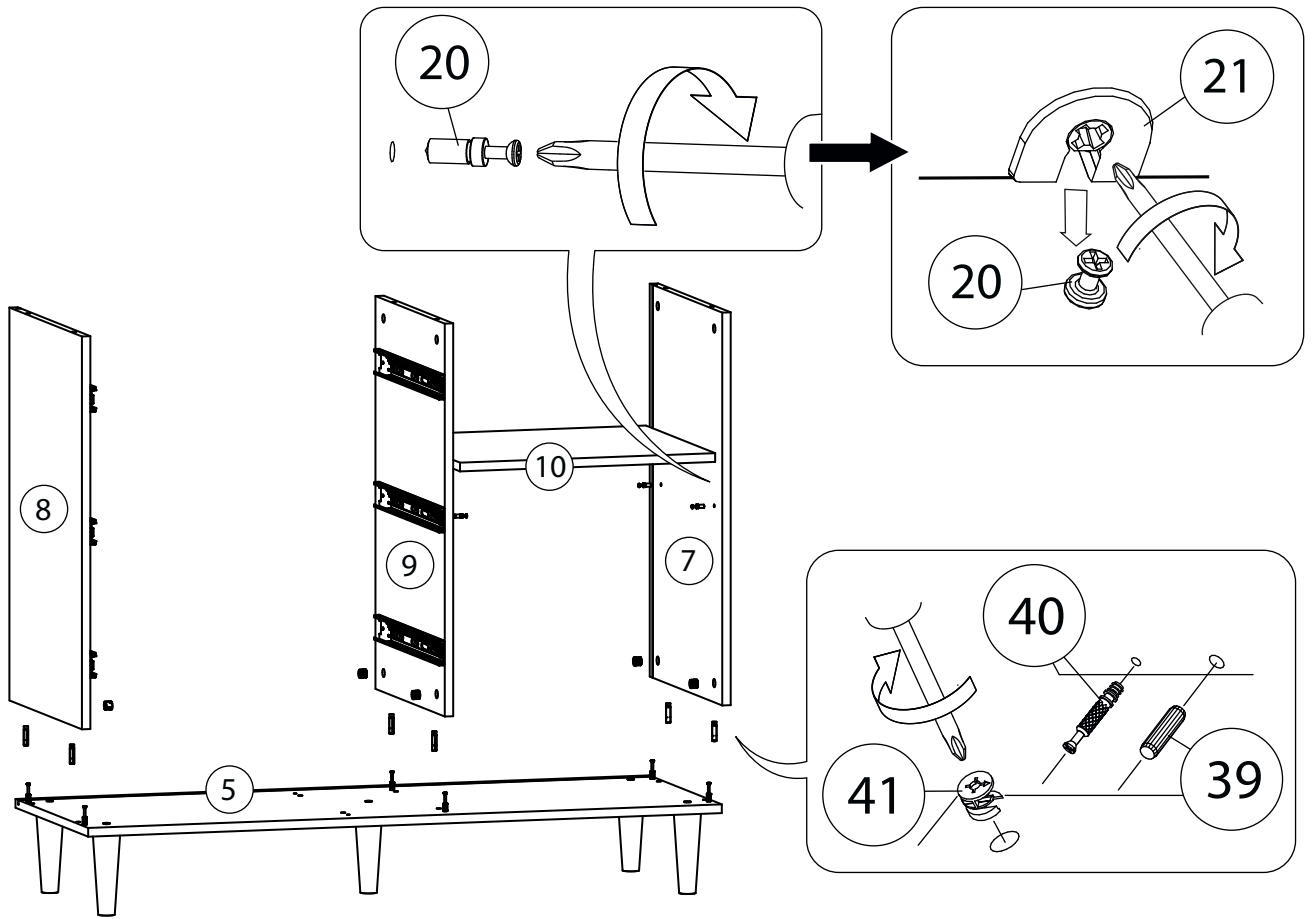
# 7



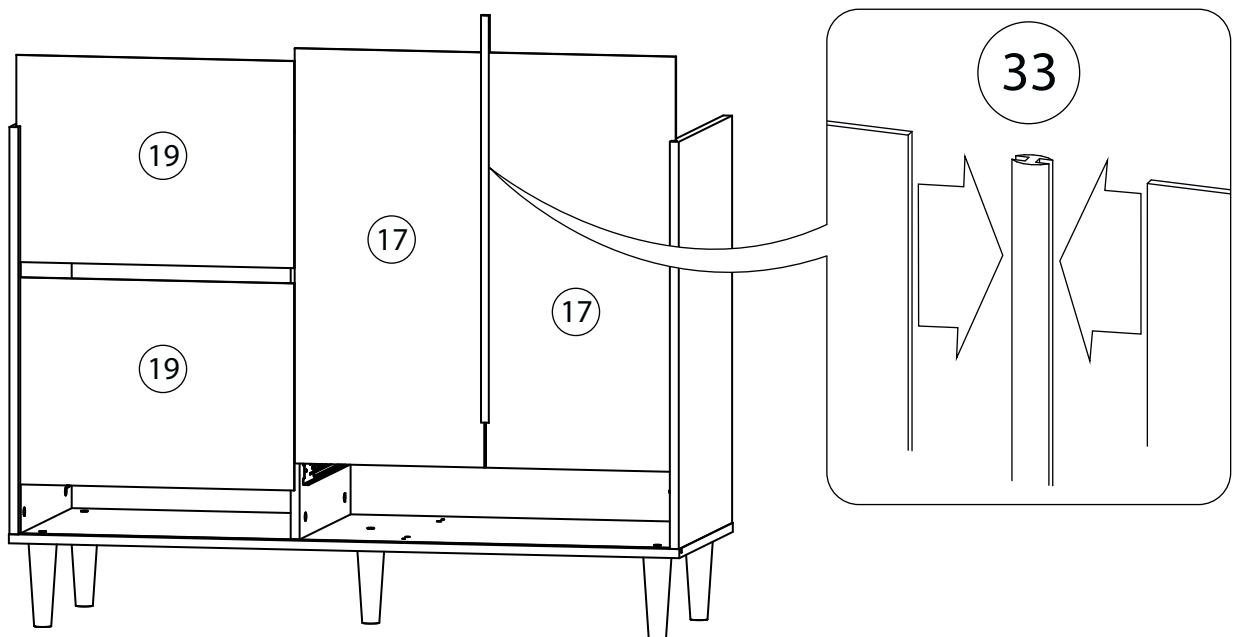
# 8



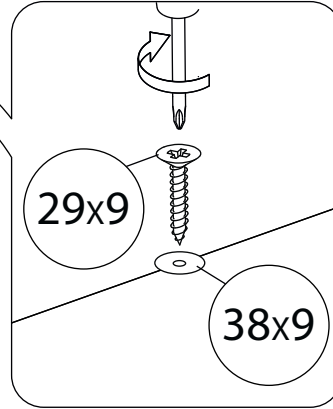
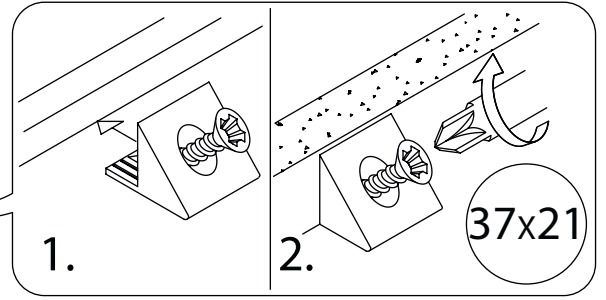
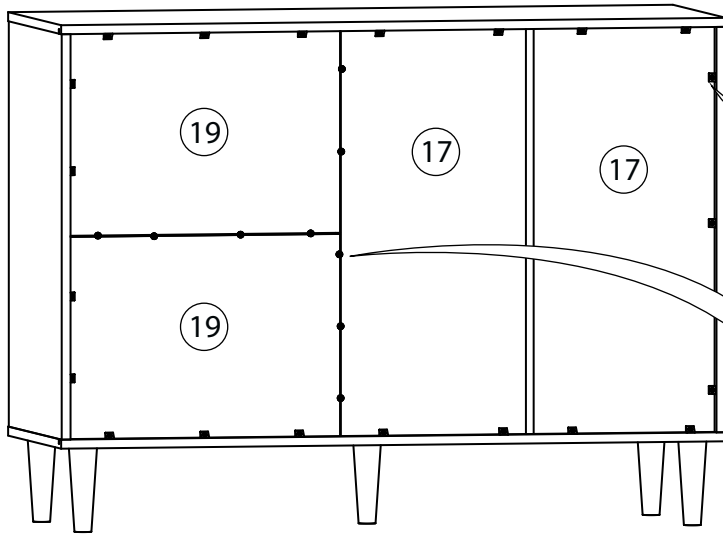
# 9



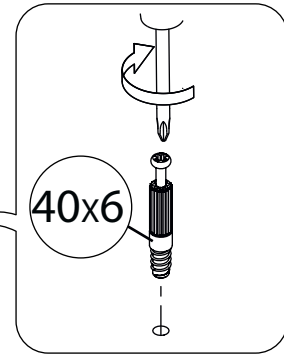
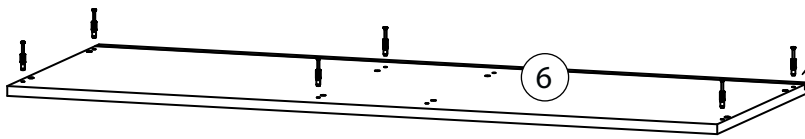
# 10



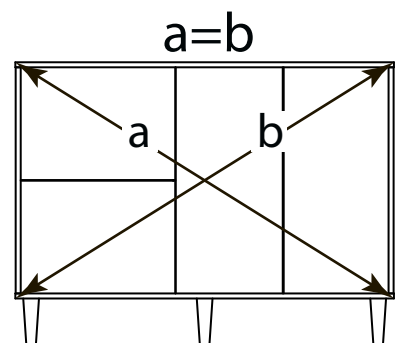
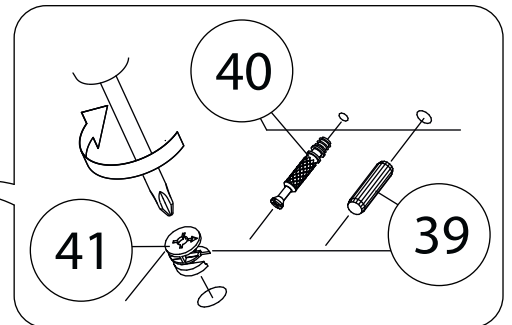
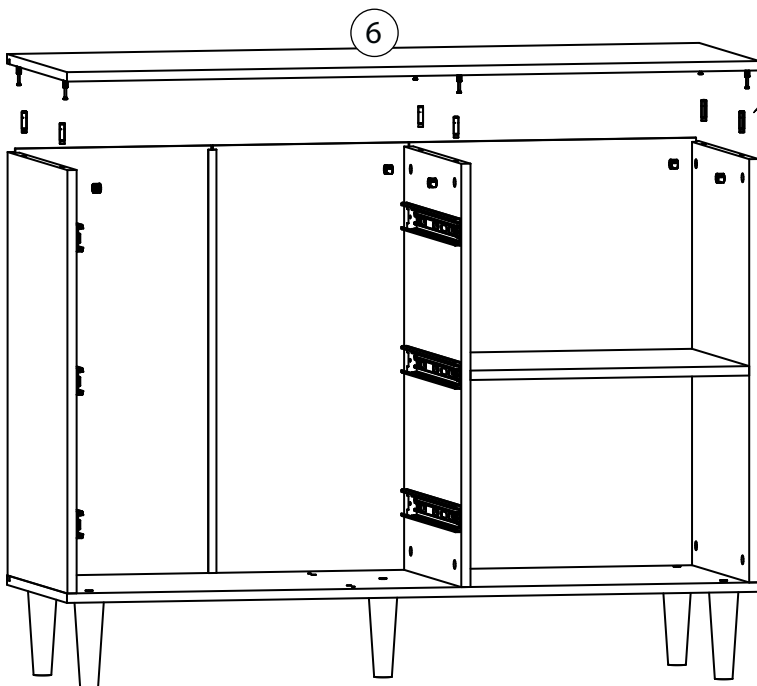
# 11



# 12

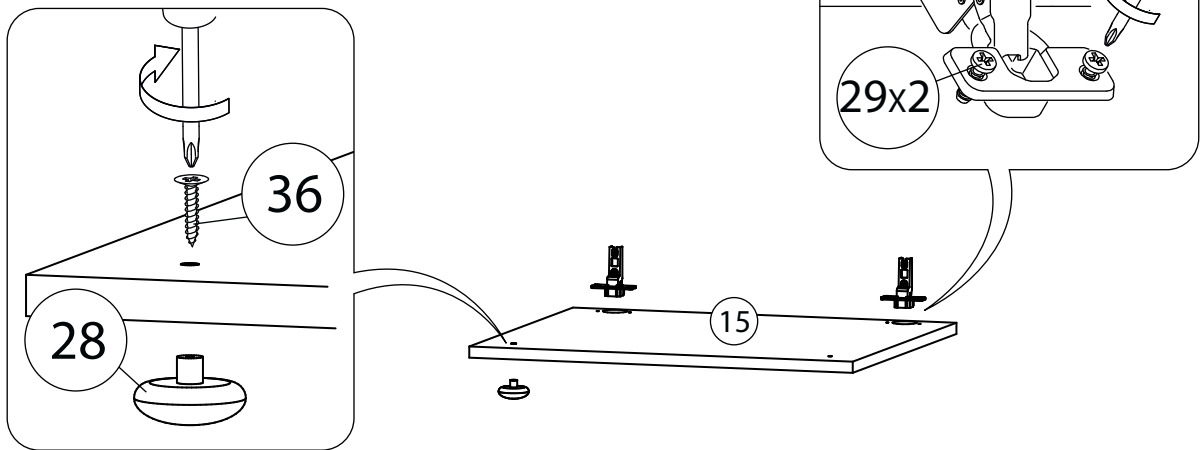


# 13

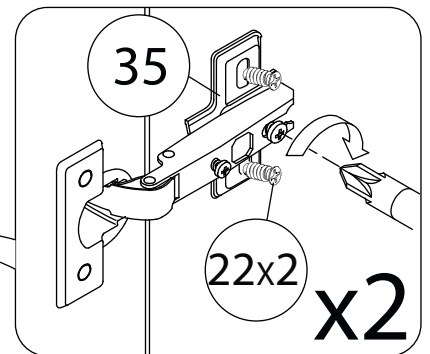
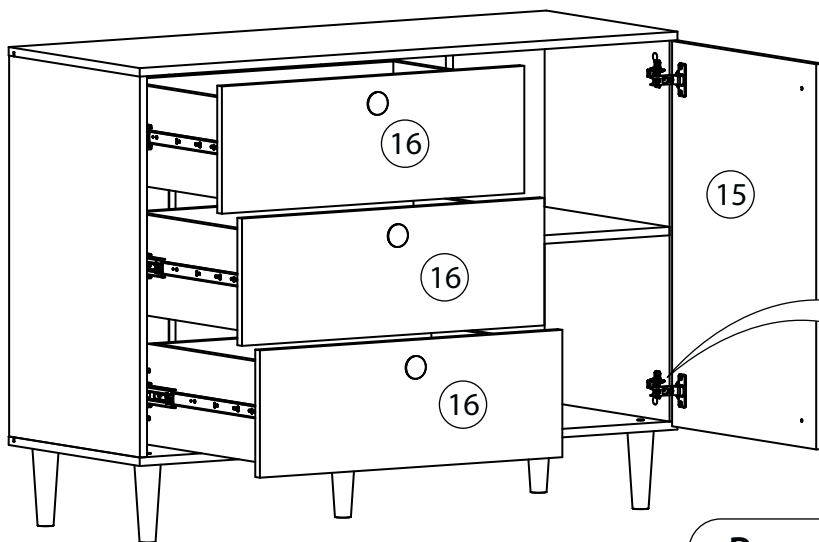




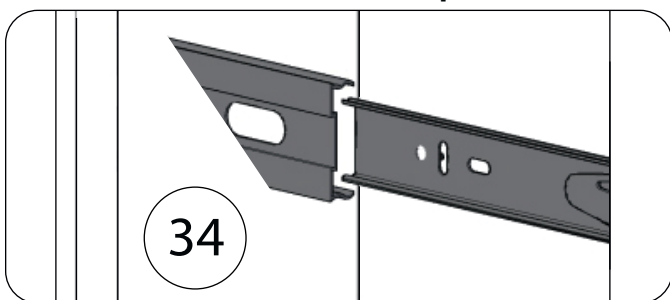
# 14



# 15

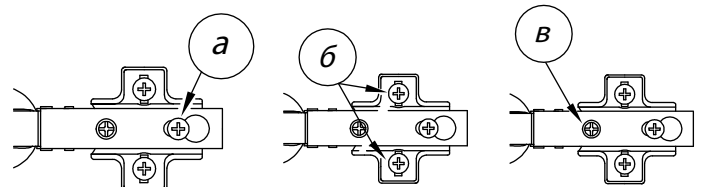


## Установка ящика



## Регулировка петель

**а** - регулировка расстояния между дверью и корпусом  
**б** - регулировка положения двери по-вертикали  
**в** - регулировка положения двери по-горизонтали



Внимание! Расположение фасадов будет отличаться для право- и левосторонней сборок. Сверления в деталях позволяют собрать оба варианта, поэтому будьте внимательны и не располагайте фурнитуру в не задействованных в вашем варианте сборки отверстиях.

Все видимые части крепежа закрываются заглушками (евровинты, эксцентрики).

WDCRAFT