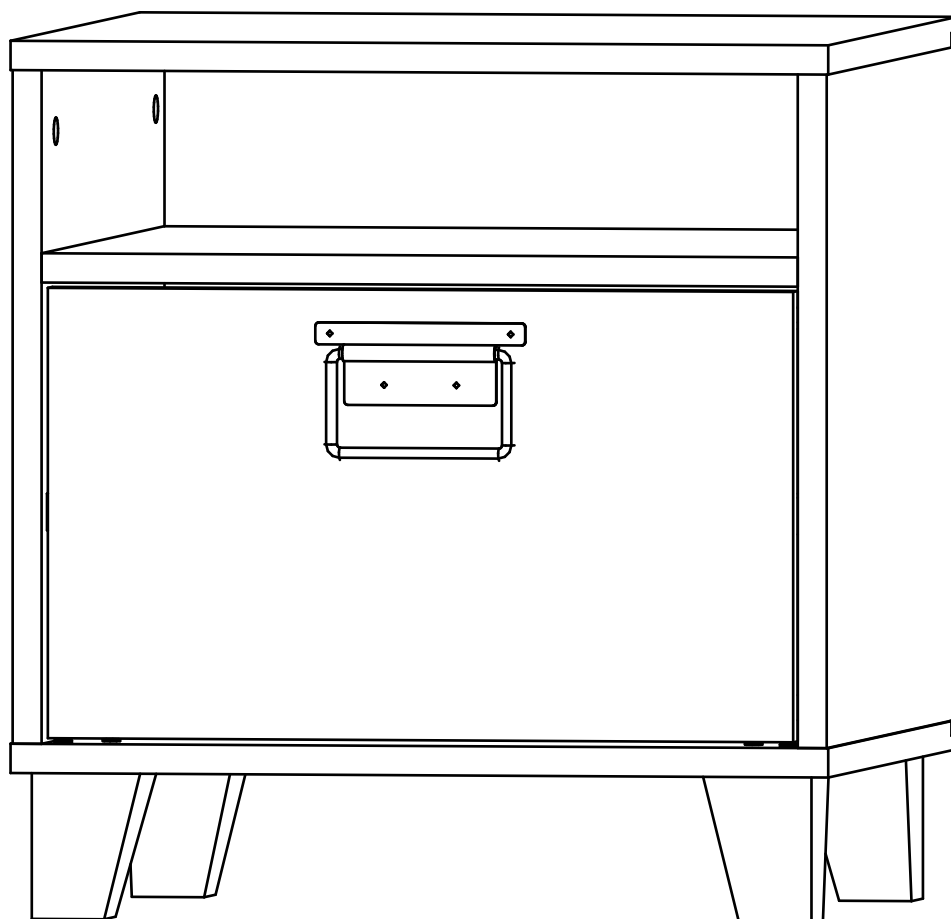
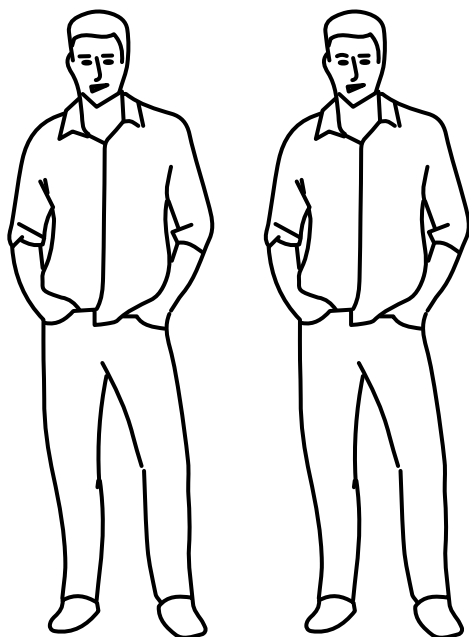


WOODCRAFT

Инструкция по сборке
Тумба прикроватная №1
Серия «Эссен»
452x450x480





Инструмент (в комплект не входит)



Сборку изделия производить на ровном полу, застеленном материалом, предотвращающем порчу деталей, и согласно данной инструкции.

Перед сборкой изделия необходимо внимательно ознакомиться с инструкцией, проверить в соответствии с настоящей инструкцией количество деталей и фурнитуры, определить положение деталей в изделии по схеме сборки.

Детали необходимо закреплять прочно, не допуская их качания. При сборке следует избегать неосторожных ударов и излишних усилий.

Настоятельно рекомендуем доверить сборку изделия профессиональным сборщикам мебели.

Сохранность и долговечность мебели зависят от эксплуатации и ухода за ней.

1. Не рекомендуется:

- устанавливать изделия вблизи отопительных приборов;
- содержать изделия в сырых не отапливаемых помещениях;
- ставить на поверхности полки, горизонтальных щитов горячие предметы;
- оставлять без надобности двери открытыми, ящики выдвинутыми.

2. Необходимо:

- лицевые поверхности беречь от механических повреждений, т.к. их ремонт в домашних условиях почти невозможен;
 - предохранять изделия от попадания на них кислот, щелочей, различных растворителей; облитое место следует немедленно вытереть сухой мягкой тканью;
- протирать изделия мягкой, сухой тканью; при этом допускается использование только специальных составов для ухода за мебелью.

Внимание!

В связи с постоянным совершенствованием и модернизацией продукции предприятие оставляет за собой права вносить изменения в конструкцию без предварительного оповещения.

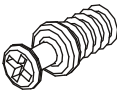

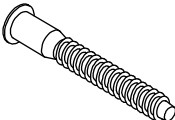
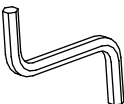
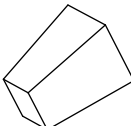
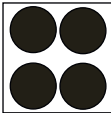
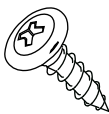


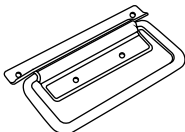
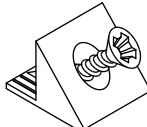
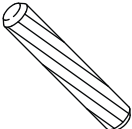
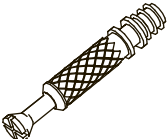

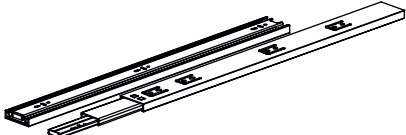
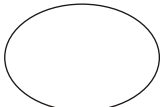
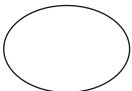
За механические повреждения, возникшие при транспортировке, сборке и хранении предприятие-изготовитель ответственности не несет.

В случае обнаружения производственных дефектов или недостачи элементов следует обращаться по месту приобретения мебели.

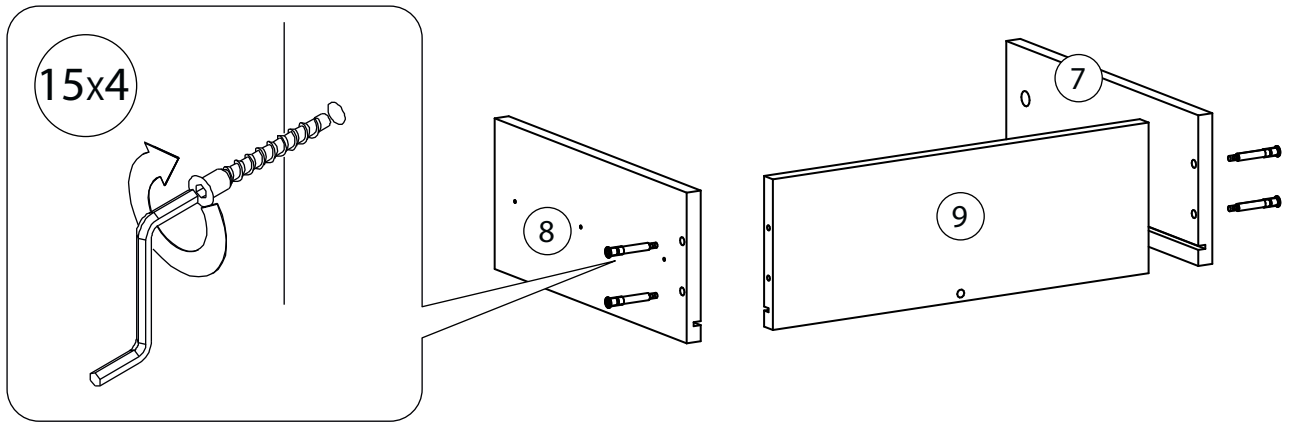
Перечень деталей

Поз.	Наименование	Кол-во	Длина	Ширина
1	Крыша	1	452	451
2	Дно	1	452	451
3	Горизонталь	1	418	428
4	Бок левый	1	368	449
5	Бок правый	1	368	449
6	Фасад ящика	1	412	246
7	Бок ящика левый	1	400	200
8	Бок ящика правый	1	400	200
9	Задняя панель ящика	1	360	200
10	Ребро жесткости ящика	1	80	384
11	Задняя стенка	1	382	432
12	Дно ящика	1	376	400

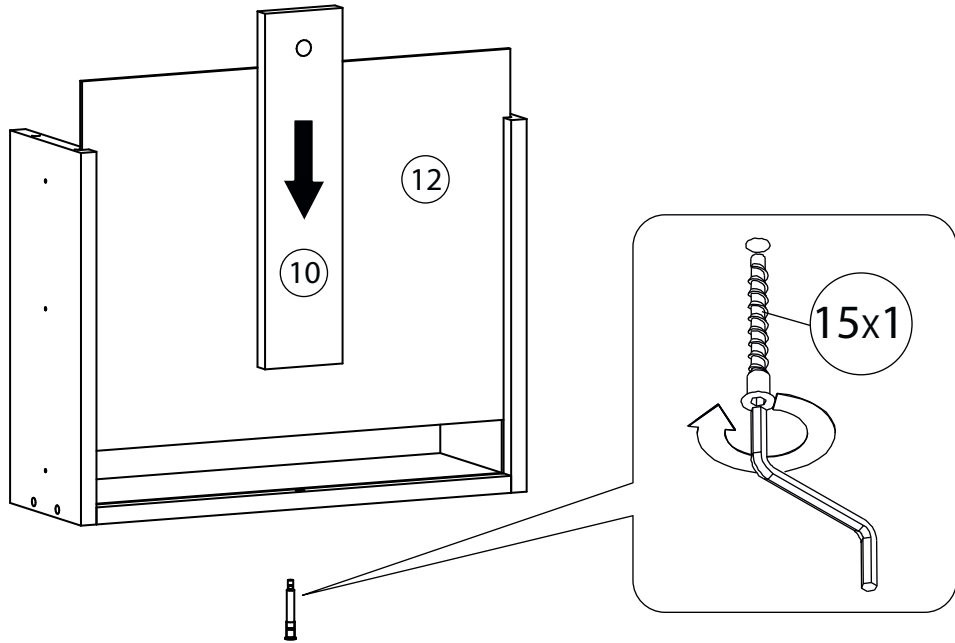
Фурнитура

					
13 x4	14 x4	15 x13	16 x2	17 x4	18 x4
<u>Винт для стяжки VB35</u>	<u>Стяжка VB35</u>	<u>Евровинт 7x50</u>	<u>Ключ зиг-заг к шестиграннику</u>	<u>Опора</u>	<u>Подкладка фетр</u>
					
19 x4	20 x14	21 x2	22 x1	23 x24	24 x12
<u>Саморез 4,2x16</u>	<u>Саморез 3,5x16</u>	<u>Амортизатор самоклеющийся</u>	<u>Ручка откидная</u>	<u>Фиксатор задней стенки</u>	<u>Шкант бук</u>
					
25 x13	26 x13	27 x1 к-т	28 x13	29 x13	
<u>Шток эксцентрика</u>	<u>Эксцентрик</u>	<u>Шариковые направляющие</u>	<u>Заглушка для эксцентрика</u>	<u>Заглушка самоклеющаяся</u>	

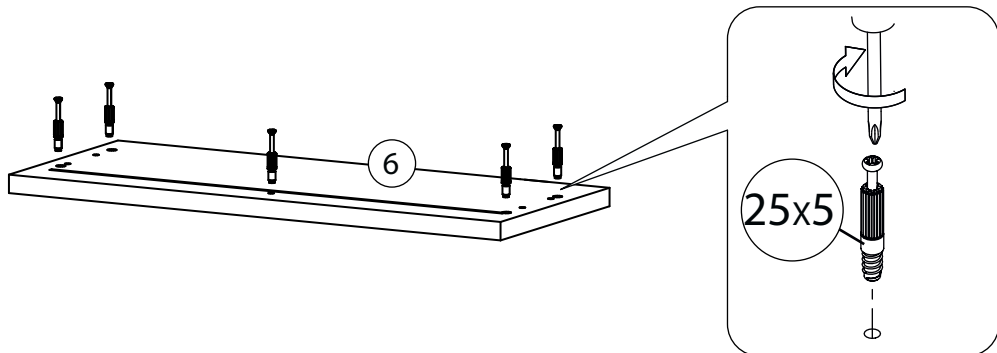
1



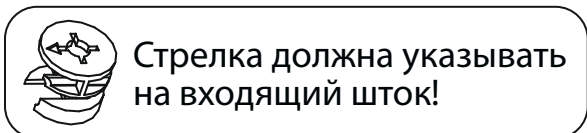
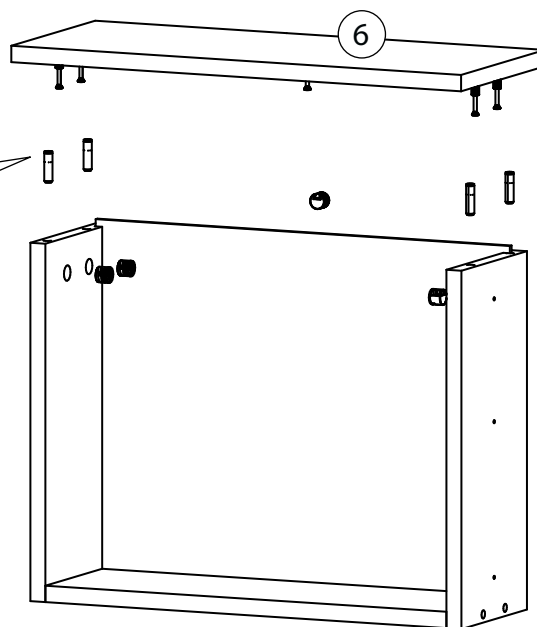
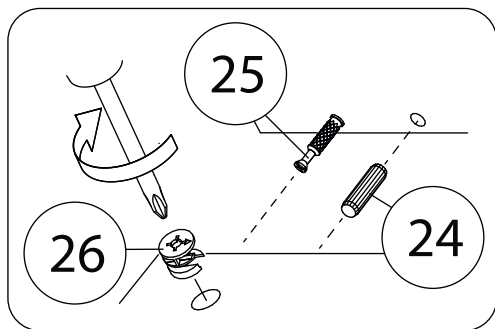
2



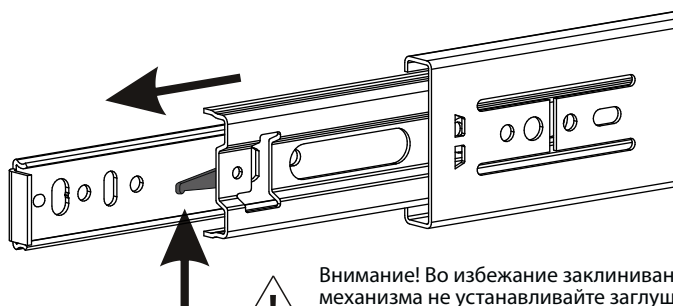
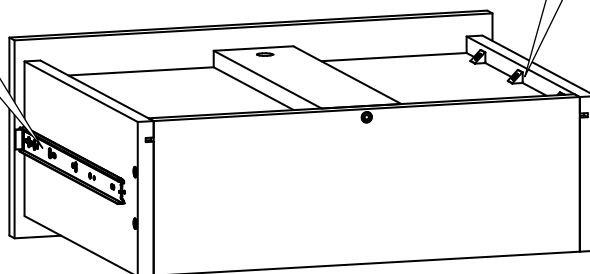
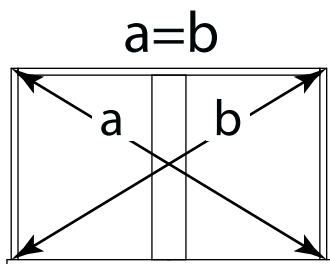
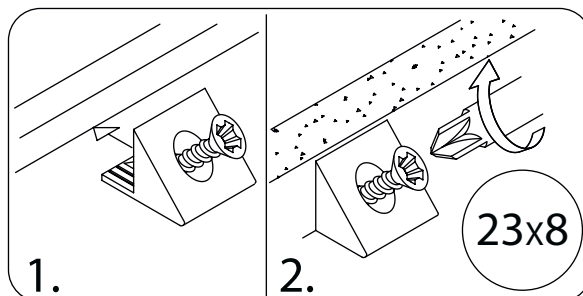
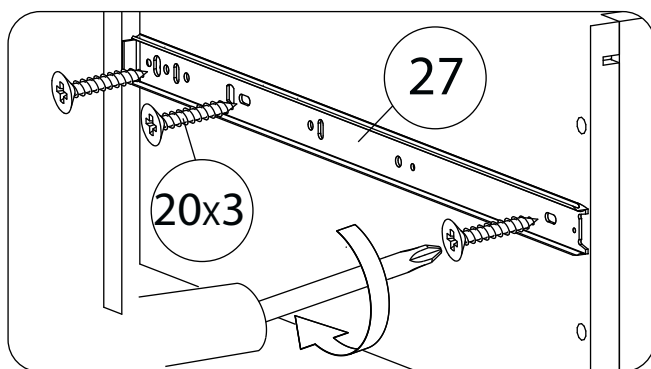
3



4



5

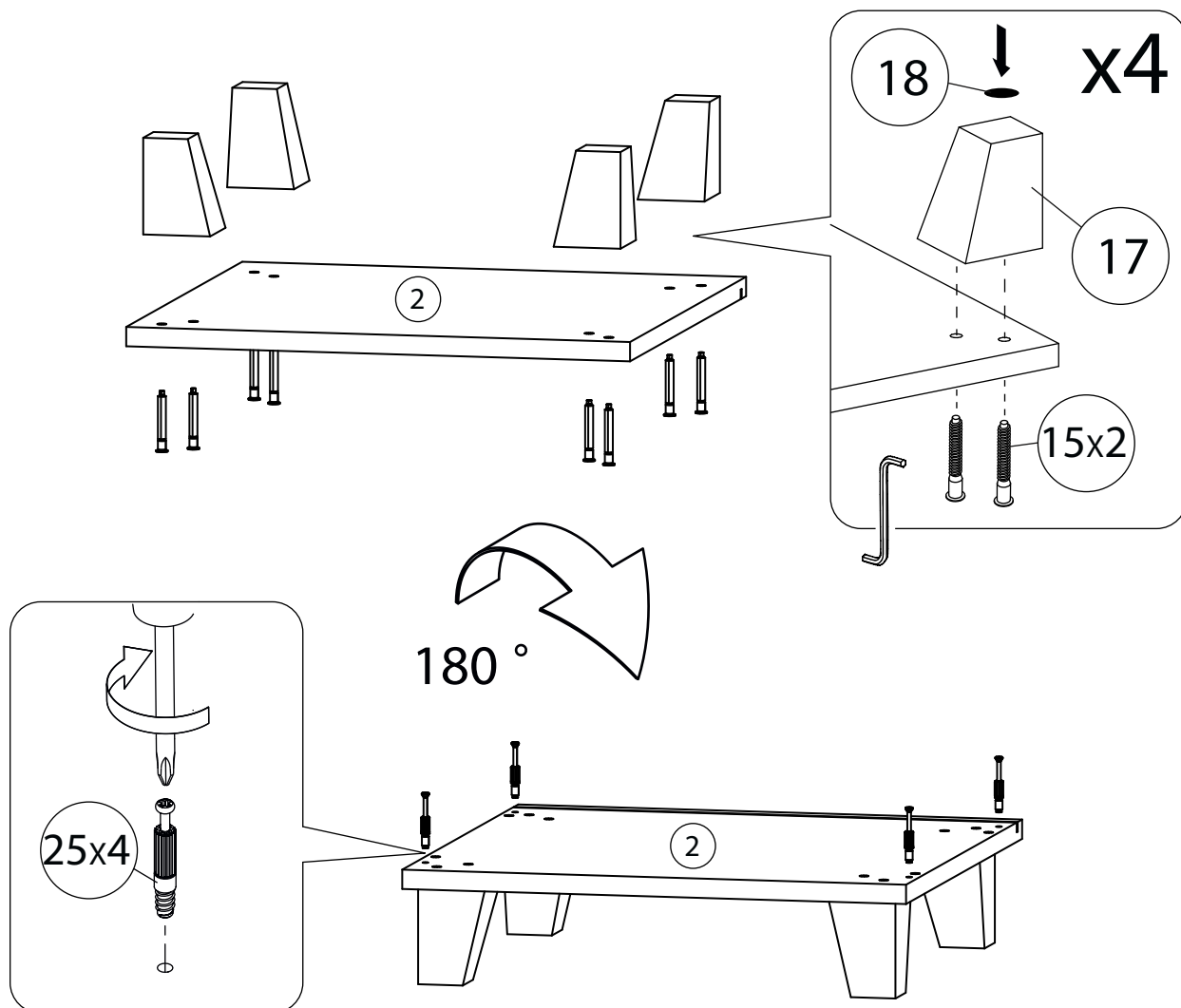


Внимание! Во избежание заклинивания механизма не устанавливайте заглушки винтов и эксцентриков над направляющими!

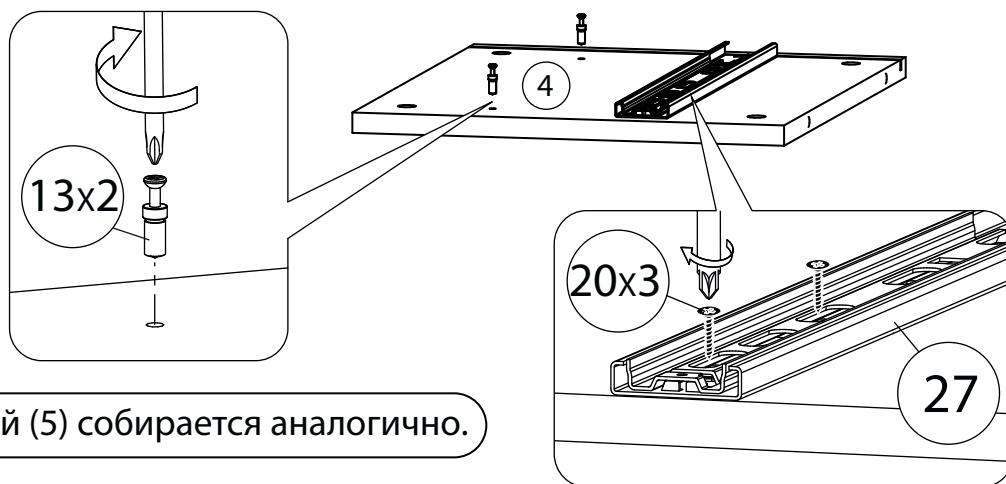
Схема установки шариковых направляющих.

Для установки шариковых направляющих в изделие необходимо разъединить их на две части. Широкая часть устанавливается на боковую стенку каркаса, а узкая на боковую стенку выдвижного ящика. Разъединение производится путем нажатия на пластиковый рычажок при выдвижении узкой части направляющей (смотри рисунок). Если направляющие крепятся на одной боковине с двух сторон, то саморезы необходимо крепить в разные отверстия направляющей. Для регулировки выкатных ящиков по высоте необходимо крепить узкую часть направляющей через ее овальные отверстия.

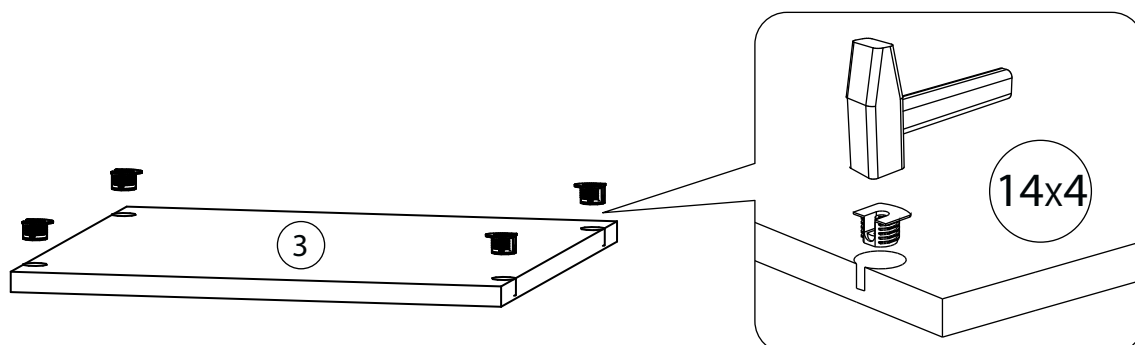
6



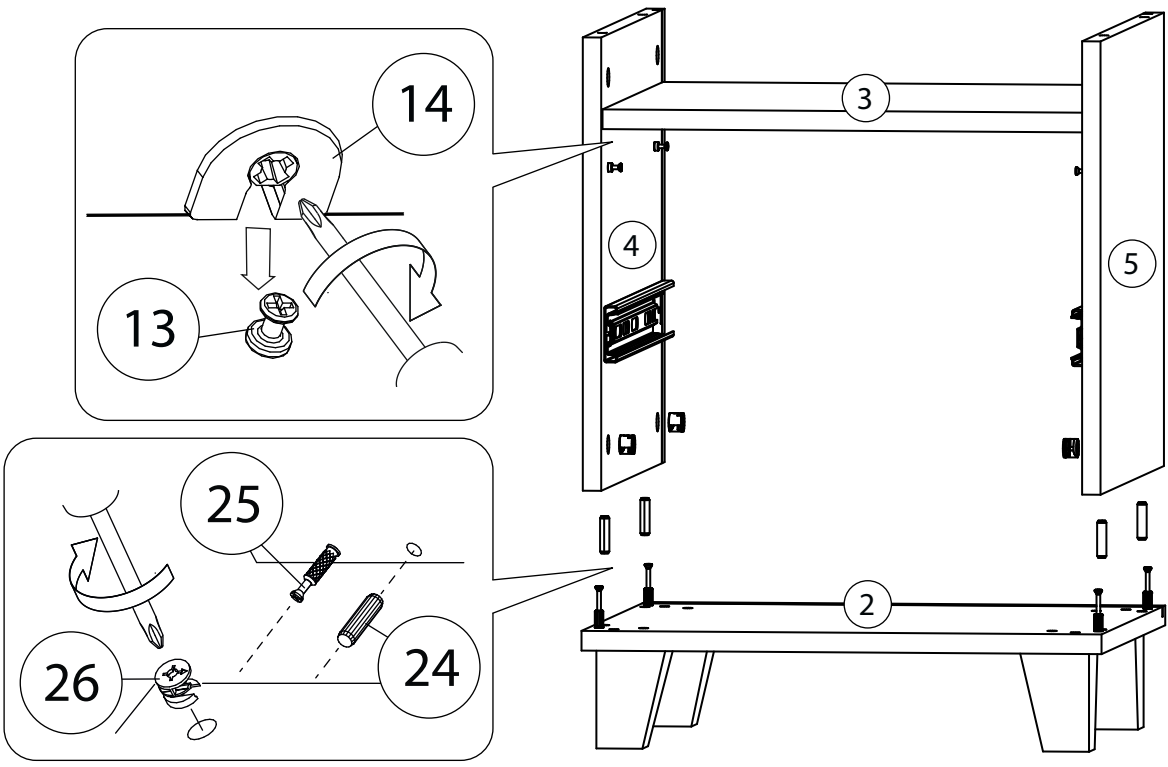
7



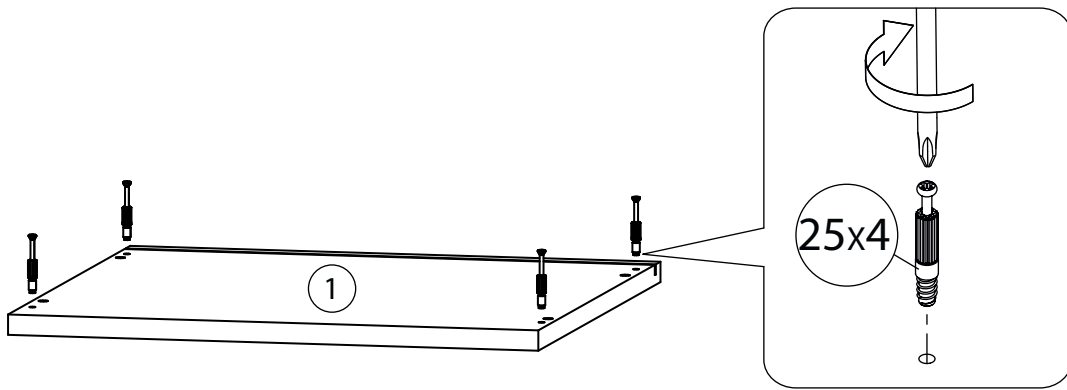
8



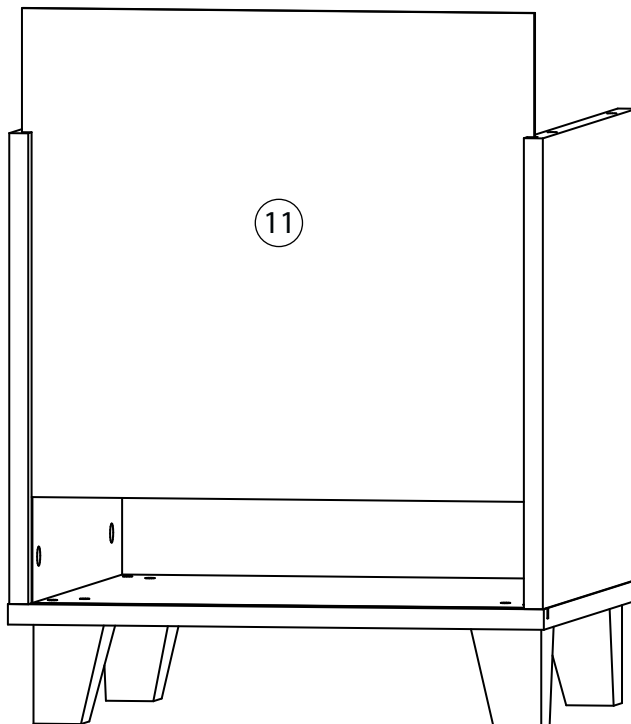
9



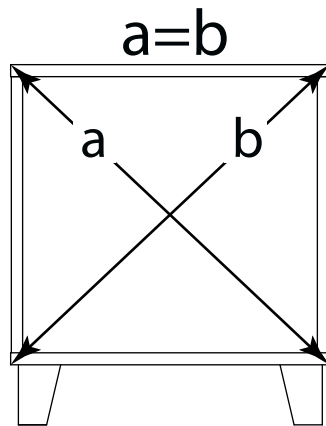
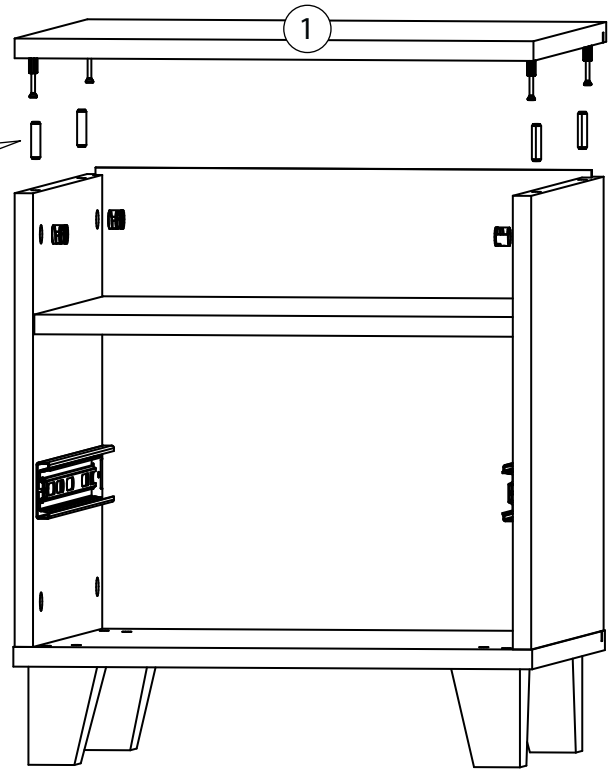
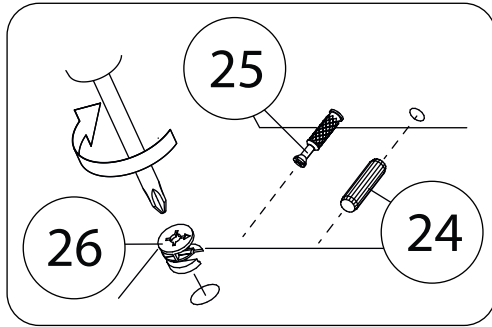
10



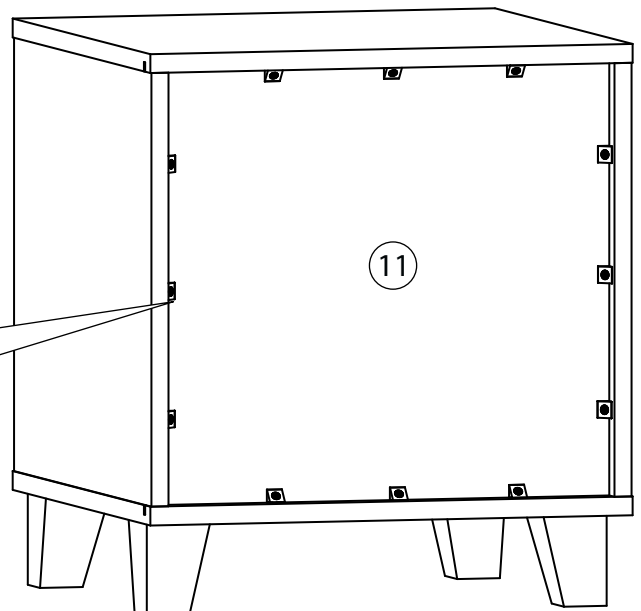
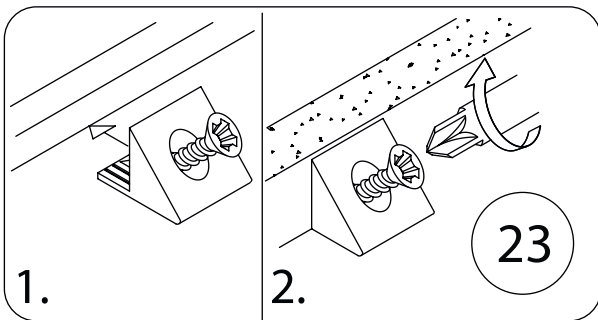
11



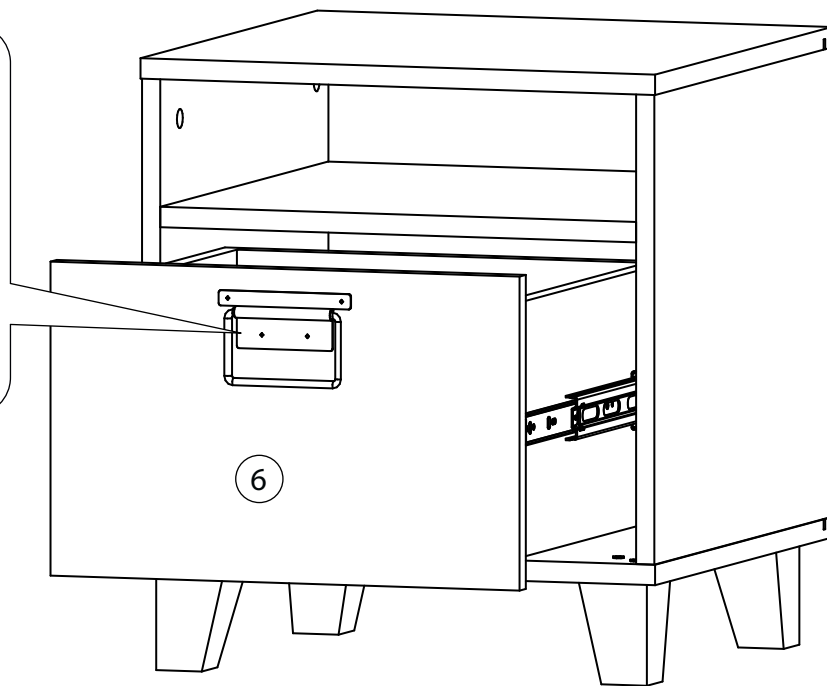
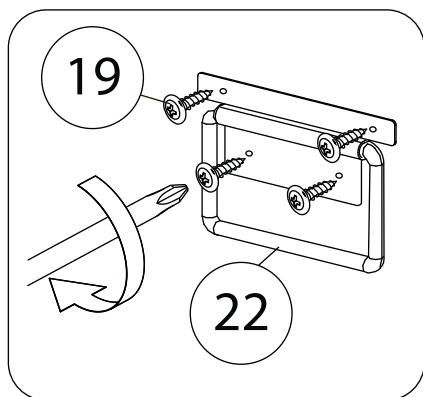
12



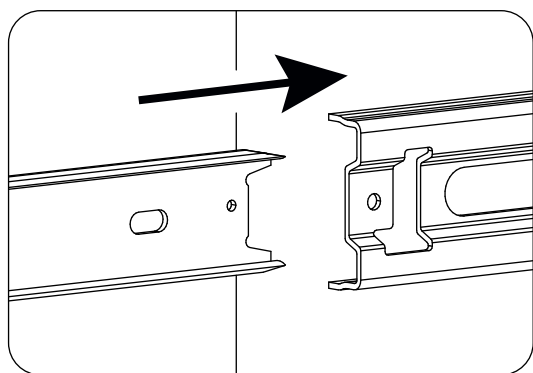
13



14



Установка ящика



Все видимые части крепежа закрываются заглушками.

WDCRAFT