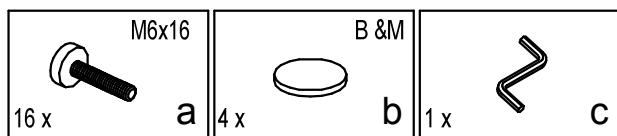
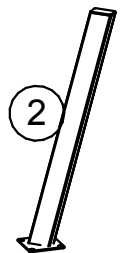
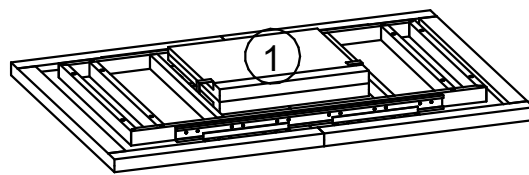
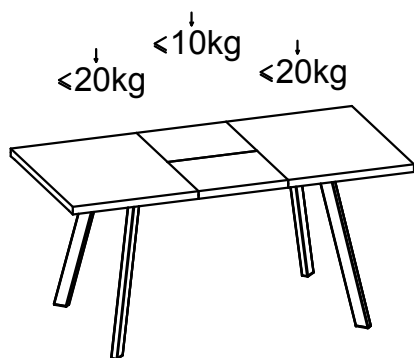
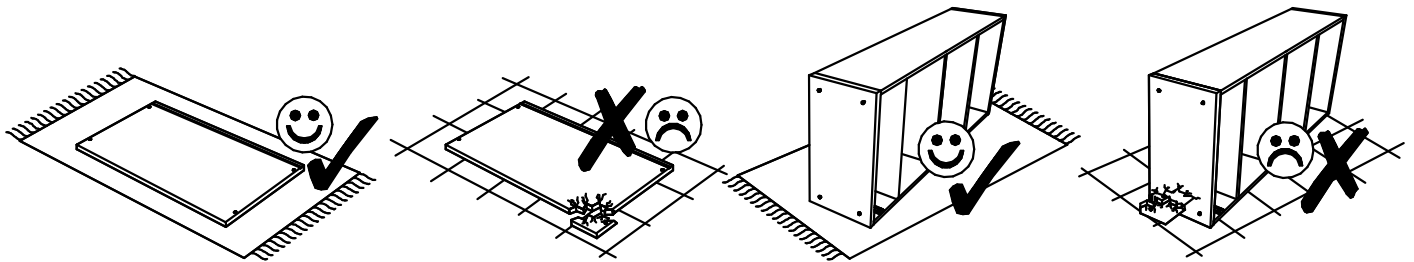
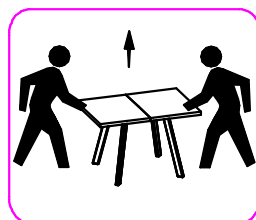
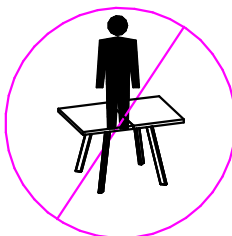
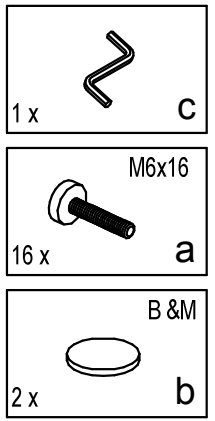
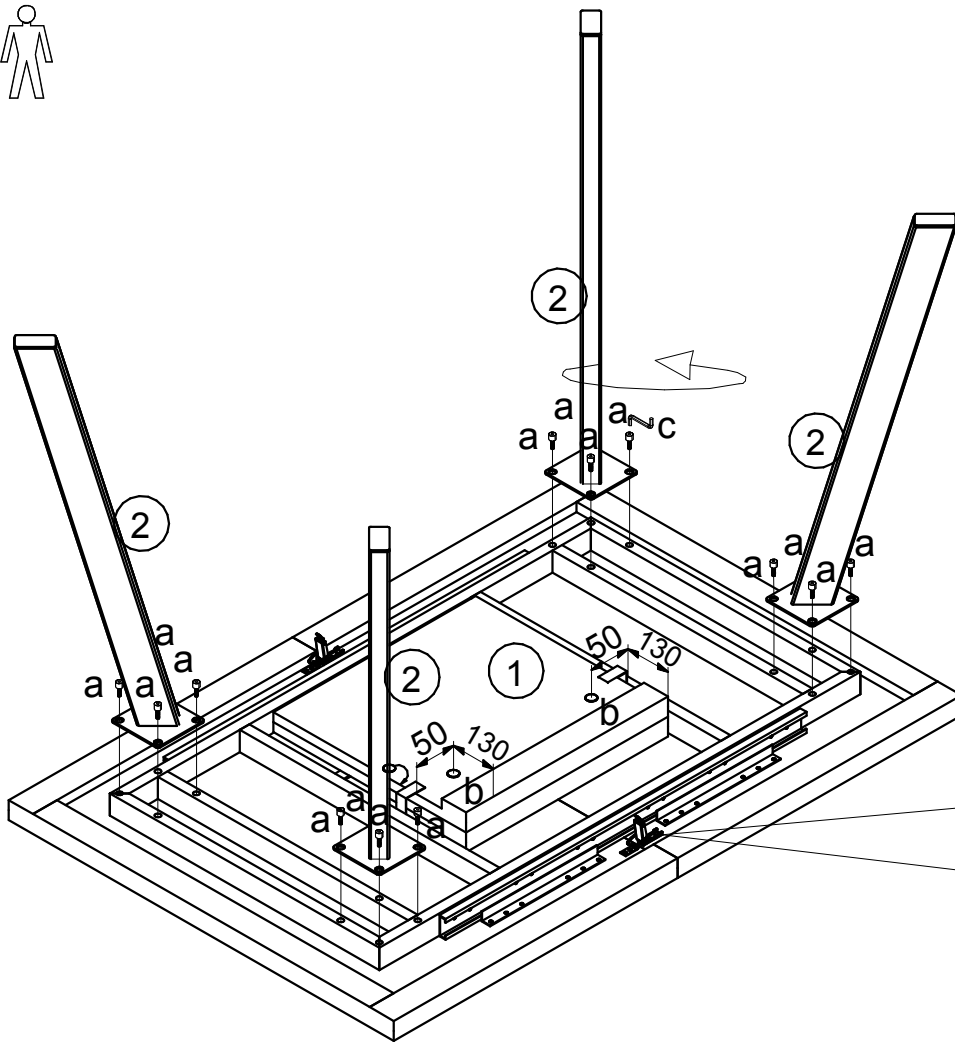
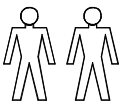
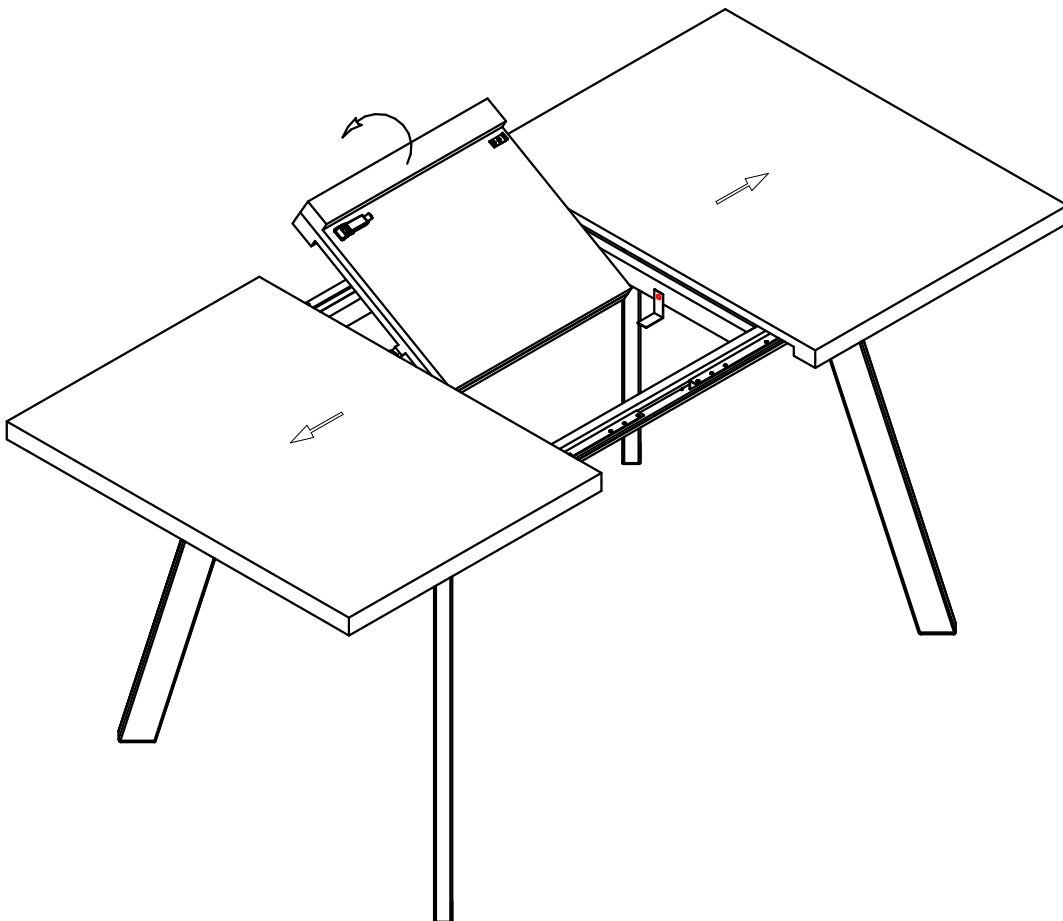


Схема сборки Кухонный стол Плейн

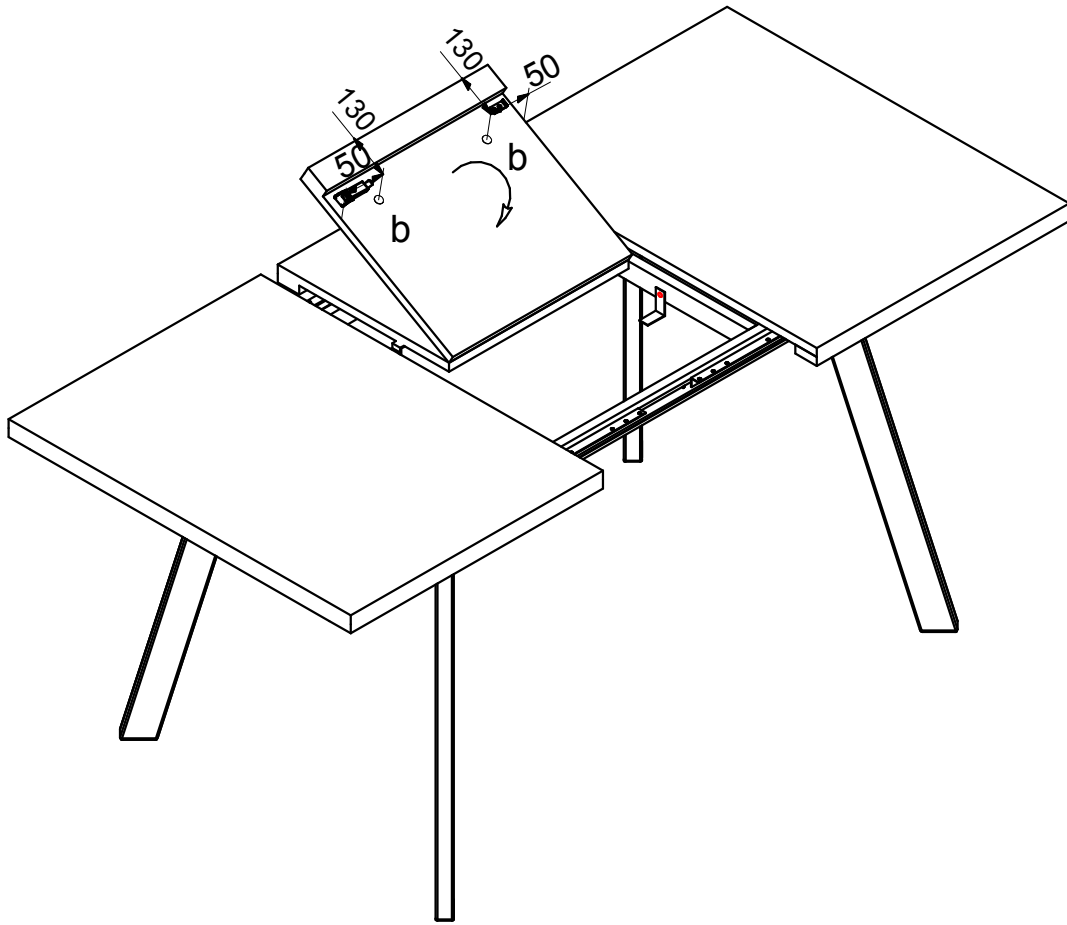
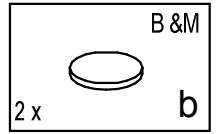


- ① 1 x - 1160x740x100
- ② 4 x - 732 x135 x135

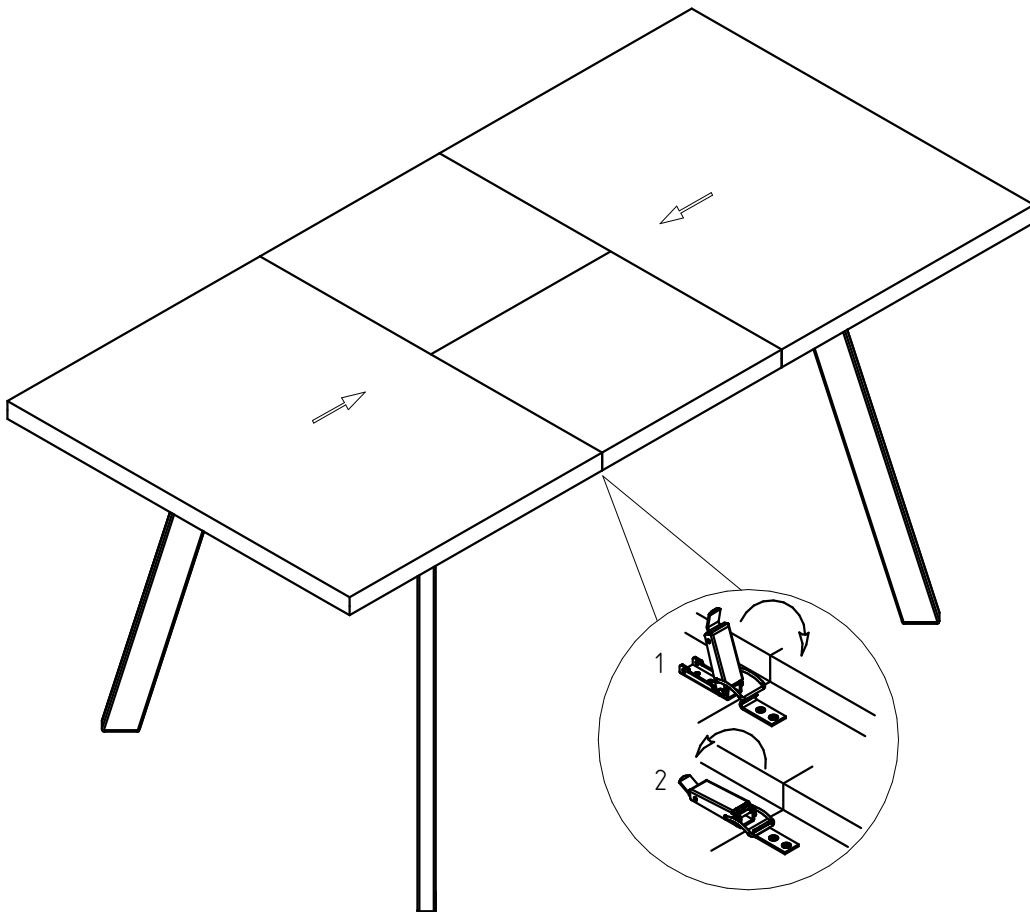


A**B**

C



D



Требования по эксплуатации изделия и меры предосторожности.

Срок, в течение которого мебель сохраняет красоту и исправность, в значительной степени зависит от условий её хранения и эксплуатации. Придерживаясь некоторых простых практических советов, Вы сможете поддерживать в наилучшем состоянии все элементы Вашей мебели.

Свет.
Не допускайте прямого воздействия солнечных лучей на мебель. Продолжительное прямое воздействие света на некоторые участки может вызвать изменение их цветовых характеристик по сравнению с другими участками, которые меньше подвергались воздействию.

Температура.
Высокие значения тепла или холода, а также внезапные перепады температуры могут серьезно повредить мебель или её части. Мебель не должна располагаться ближе одного метра от источников тепла, нагревательных приборов. Рекомендуемая температура воздуха для хранения и эксплуатации от +10 до +25 °С. Не допускайте попадания на мебель горячих предметов (утюги, посуда с кипятком и пр.), а также продолжительного воздействия вызывающих нагревание излучений (свет мощных ламп, микроволновые излучатели и т.п.).

Влажность.
Рекомендуемая относительная влажность местонахождения мебели 60±70%. Не следует поддерживать в течение продолжительного времени условия крайней влажности и (или) сухости, а тем более их периодической смены. С течением времени такие условия могут повлиять на целостность мебели и её части. Если такие условия были созданы, рекомендуется часто проветривать помещения и по мере возможности пользоваться осушителями или увлажнителями для нормализации влажности.
Не размещайте мебель вблизи влажных и сырых стен, предметов.

Агрессивные среды и абразивные материалы.
Ни в коем случае не допускайте воздействие на мебель агрессивных жидкостей (кислот, щелочей, растворителей и т.п.), содержащих такие жидкости продуктов и их паров. Подобные вещества и их соединения являются химически активными, реакция с ними может повлечь негативные последствия для Вас и Вашего имущества. Также стоит помнить, что некоторые специфические моющие (чистящие) составы (средства) могут содержать высокую концентрацию агрессивных химических веществ и (или) абразивные составы. Применение подобных моющих (чистящих) составов (средств) недопустимо.

Запах.
От новой мебели может исходить естественный запах материалов, из которых она изготовлена. Запах может сохраняться в течении 3 недель с момента сборки. Для снижения интенсивности запаха рекомендуется:

- для мягкой мебели - пропылесосить изделие и проветрить помещение.
- для корпусной мебели - протирать тканью, смоченной мягким моющим средством, вытирать чистой сухой тканью и проветривать помещение, предварительно открывая все дверцы и ящики изделия.

Данные действия необходимо повторять 3-4 раза в день.

Уход за мебелью.
Всегда содержите поверхности мебели в полной сухости. При необходимости, протирайте поверхности мебели сухой мягкой тканью (фланель, сукно, войлок и т.п.). Рекомендуется очищать мебель как можно скорее после того, как она испачкалась. Если Вы оставите загрязнение на некоторое время, то заметно повышается опасность образования разводов, пятен и повреждений покрытия мебели или её частей. В случае стойких загрязнений рекомендуется использовать специальные очистители. Внимательно изучайте инструкцию моющего средства: средство должно подходить под тип покрытия Вашей мебели. Недопустимо применение моющих средств, содержащих абразивные вещества. Недопустимо применение соды, стиральных порошков и прочих средств, не предназначенных для ухода за мебелью. Уход за поверхностями должен осуществляться специализированными моющими средствами.
Для устранения пыли с поверхностей мягких частей мебели используйте пылесос со специальными насадками для чистки мебели.
Не размещайте и не перемещайте на поверхностях мебели предметы, имеющие острые углы, кромки, выступающие острые детали.

Эксплуатация.
Нагрузка на мебель и её части (полки, ящики, сидения и пр.) не должна превышать установленных производителем норм, указанных в конце инструкции по сборке.
Не рекомендуется вставать на мебель, прыгать, подвергать повышенным динамическим нагрузкам.
Рекомендуется периодически проверять плотность резьбовых соединений крепления механизмов трансформации и подтягивать их при необходимости.
При появлении скрипов в механизмах трансформации их следует смазывать специализированной смазкой.
При использовании механизма трансформации строго соблюдайте данную инструкцию, избегайте излишних усилий, рывков, перекосов элементов механизма.

Гарантия на мебель -- 24 месяца.

- Условием гарантийного обслуживания мебели является ее правильная эксплуатация и отсутствие механических повреждений по вине Покупателя.
- Гарантия не распространяется на естественный износ и дефекты, вызванные перегрузкой, неправильной или небрежной эксплуатацией и некачественной самостоятельной сборкой, проникновением жидкости, грязи и других посторонних предметов.
- Производитель настоятельно рекомендует при сборке мебели привлекать квалифицированных специалистов.
- Покупателю рекомендуется распаковать товар (изделие) при приемке и проверить детали на наличие брака (сколов, царапин и пр.).
- Сохраняйте заводскую упаковку до окончания сборки, т.к. замена брака производится только в заводской упаковке.
- Сохраняйте до конца гарантийного срока бланк заказа, договор и документы, переданные Вам в момент получения мебели.
- Замена брака производится в течении 30 рабочих дней от даты подачи рекламационного заявления. Рекламации по браку принимаются на электронный адрес салона в регионе покупки в виде письма, в котором подробно описан дефект детали в соответствии со схемой сборки. Для наглядности к письму прикладываются фотографии с изображением характера брака товара.
- Все рекламации принимаются к рассмотрению только при наличии самого изделия или отдельных элементов в фабричной упаковке.
- Претензии, возникшие вследствие неправильной самостоятельной сборки или неправильной эксплуатации, устраняются за счет Покупателя.
- Покупатель и продавец обладают всеми правами, предусмотренными Законом "О защите прав потребителей".

