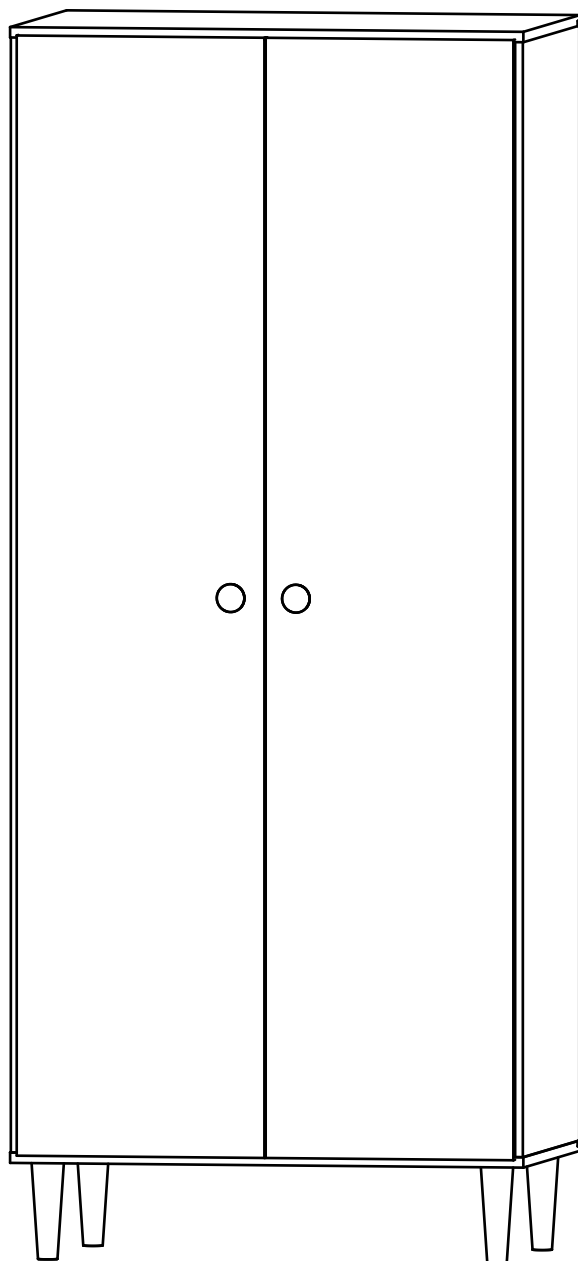
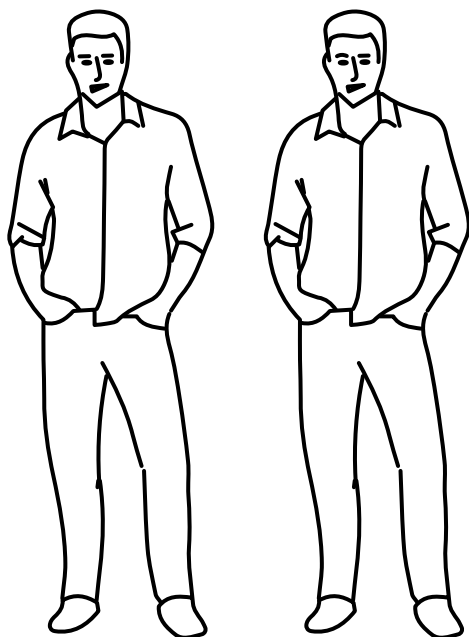


WOODCRAFT

Инструкция по сборке
Шкаф распашной
Серия «Пюре»
802x516x1900





Инструмент (в комплект не входит)



Сборку изделия производить на ровном полу, застеленном материалом, предотвращающем порчу деталей, и согласно данной инструкции.

Перед сборкой изделия необходимо внимательно ознакомиться с инструкцией, проверить в соответствии с настоящей инструкцией количество деталей и фурнитуры, определить положение деталей в изделии по схеме сборки.

Детали необходимо закреплять прочно, не допуская их качания. При сборке следует избегать неосторожных ударов и излишних усилий.

Настоятельно рекомендуем доверить сборку изделия профессиональным сборщикам мебели.

Сохранность и долговечность мебели зависят от эксплуатации и ухода за ней.

1. Не рекомендуется:

- устанавливать изделия вблизи отопительных приборов;
- содержать изделия в сырых не отапливаемых помещениях;
- ставить на поверхности полок, горизонтальных щитов горячие предметы;
- оставлять без надобности двери открытыми, ящики выдвинутыми.

2. Необходимо:

- лицевые поверхности беречь от механических повреждений, т.к. их ремонт в домашних условиях почти невозможен;
 - предохранять изделия от попадания на них кислот, щелочей, различных растворителей; облитое место следует немедленно вытереть сухой мягкой тканью;
- протирать изделия мягкой, сухой тканью; при этом допускается использование только специальных составов для ухода за мебелью.

Внимание!

В связи с постоянным совершенствованием и модернизацией продукции предприятие оставляет за собой права вносить изменения в конструкцию без предварительного оповещения.

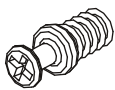

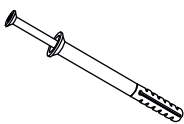

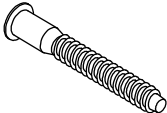
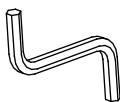
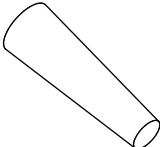
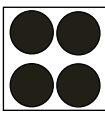



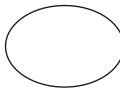
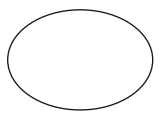
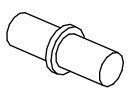
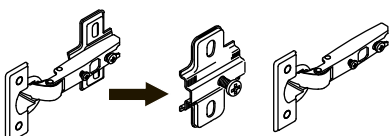
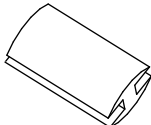
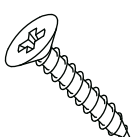
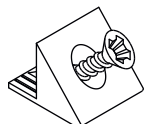
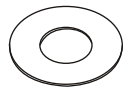
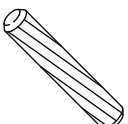
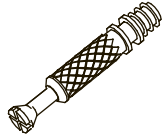

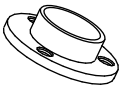
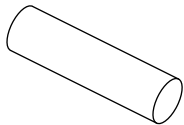
За механические повреждения, возникшие при транспортировке, сборке и хранении предприятие-изготовитель ответственности не несет.

В случае обнаружения производственных дефектов или недостачи элементов следует обращаться по месту приобретения мебели.

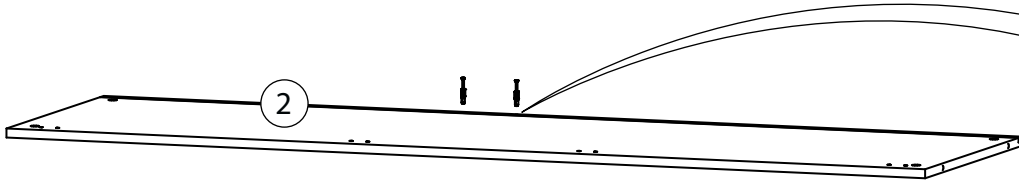
Перечень деталей

Поз.	Наименование	Кол-во	Длина	Ширина
1	Бок правый	2	1718	500
2	Бок левый	1	1718	500
3	Крыша	1	802	501
4	Дно	1	802	501
5	Вертикаль	1	734	480
6	Горизонталь	1	393	480
7	Полка	2	374	480
8	Ребро жесткости	1	200	768
9	Фасад	2	1726	387
10	Задняя стенка	2	1732	390

Фурнитура

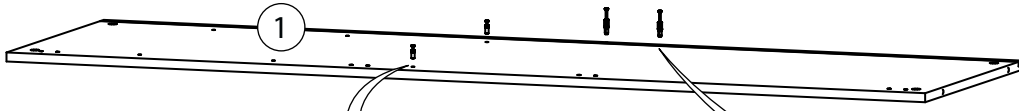
					
11) x2 Винт для стяжки VB35	12) x2 Стяжка VB35	13) x2 Дюбель-гвоздь 8x60	14) x16 Евровинт 6,3x13	15) x4 Евровинт 7x50	16) x1 Ключ зиг-заг к шестиграннику
					
17) x4 Опора	18) x4 Подкладка фетр	19) x2 Ручка кнопка	20) x46 Саморез 3,5x16	21) x8 Амортизатор самоклеющийся	22) x4 Заглушка самоклеющаяся
					
23) x16 Заглушка для эксцентрика	24) x8 Полкодержатель	25) x8 Петля полувкладная	26) 0.97 м. Профиль для ДВП	27) x2 Саморез 3,5x30	
					
28) x18 Фиксатор задней стенки	29) x8 Шайба под винт D4 мм. прозрачная	30) x12 Шкант бук	31) x16 Шток эксцентрика	32) x16 Эксцентрик	33) x2 Штангодержатель
					
34) x1 Штанга					

1



31x2

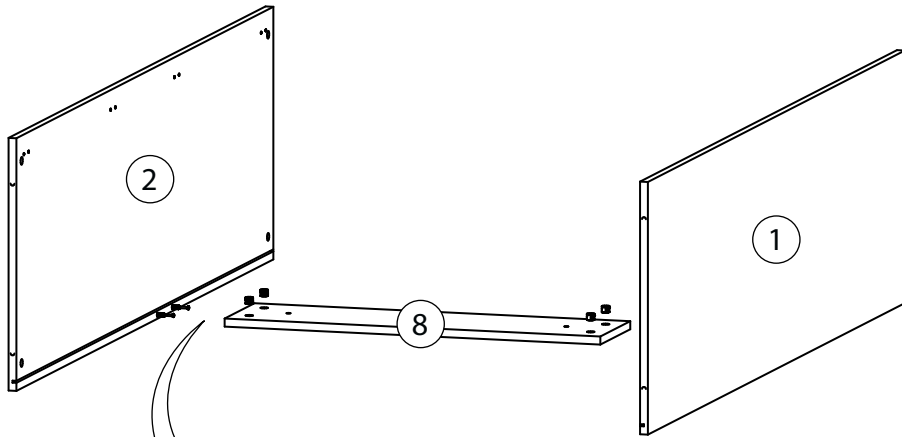
2



11x2

31x2

3



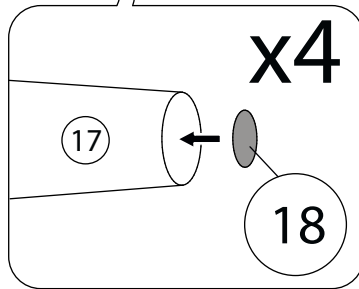
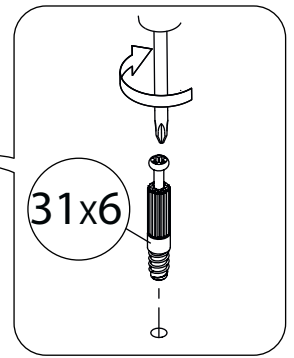
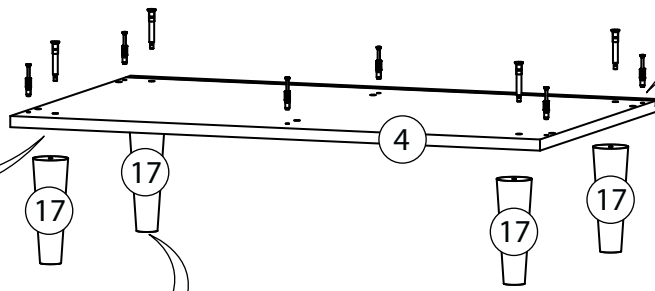
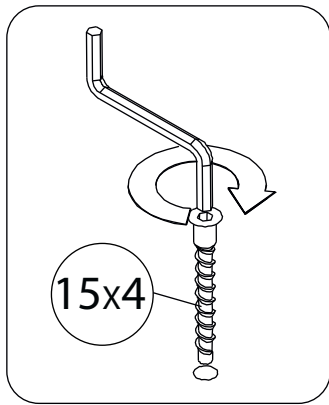
31

32

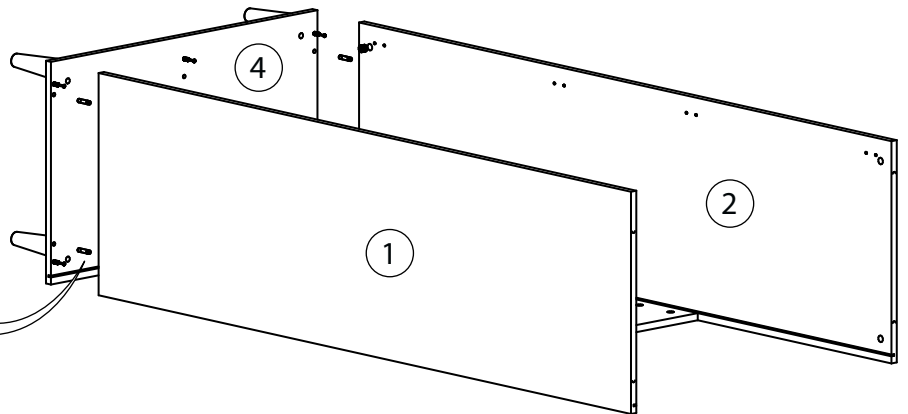
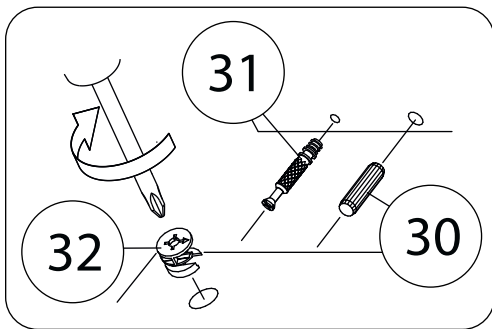


Стрелка должна указывать на входящий шток!

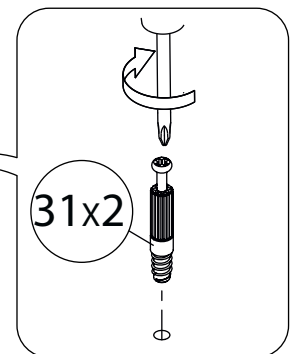
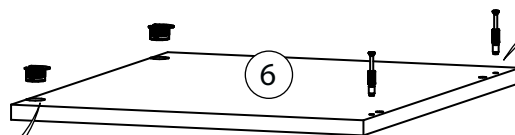
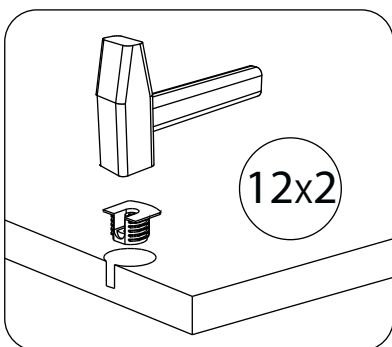
4



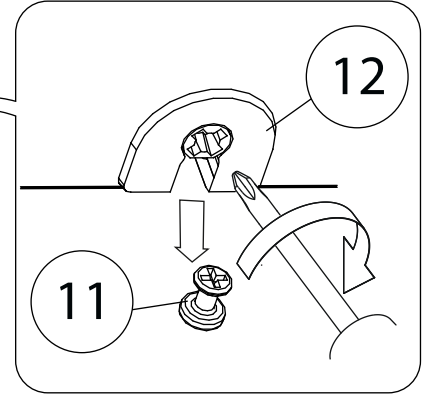
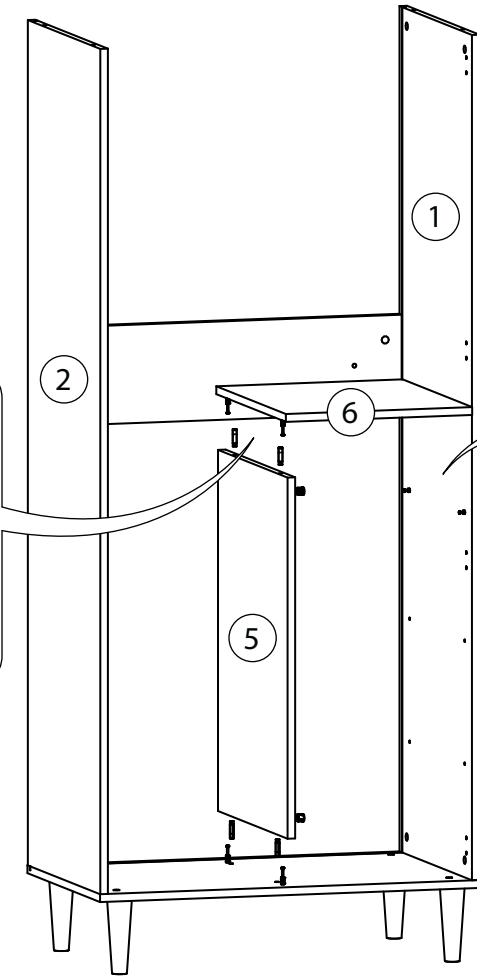
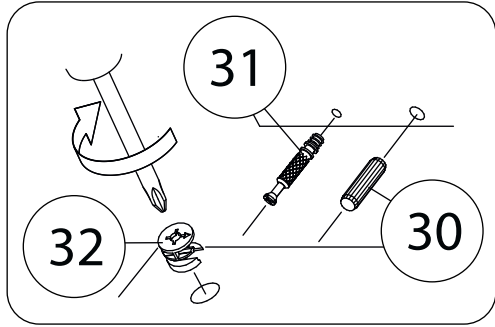
5



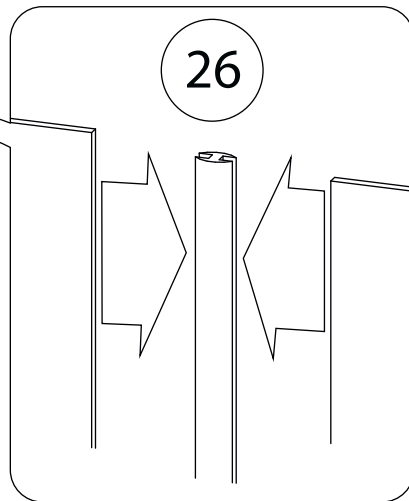
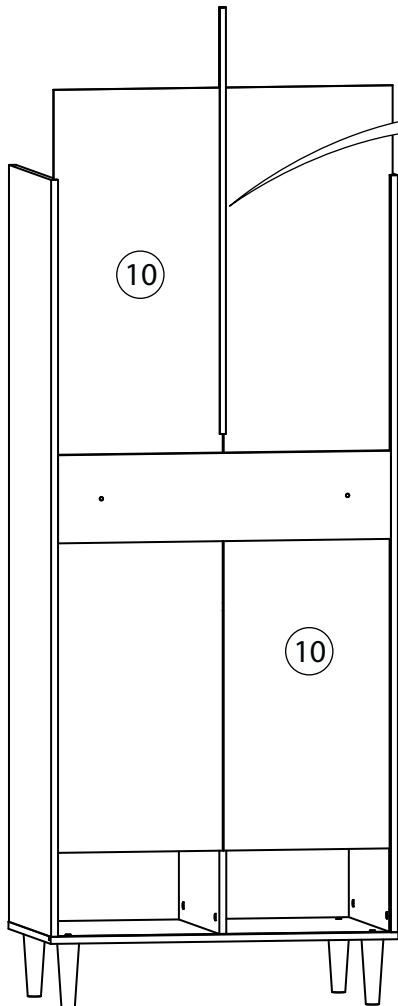
6



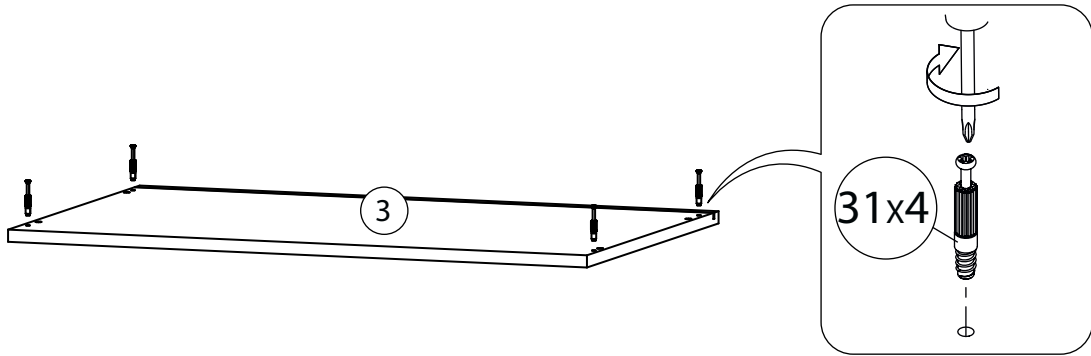
7



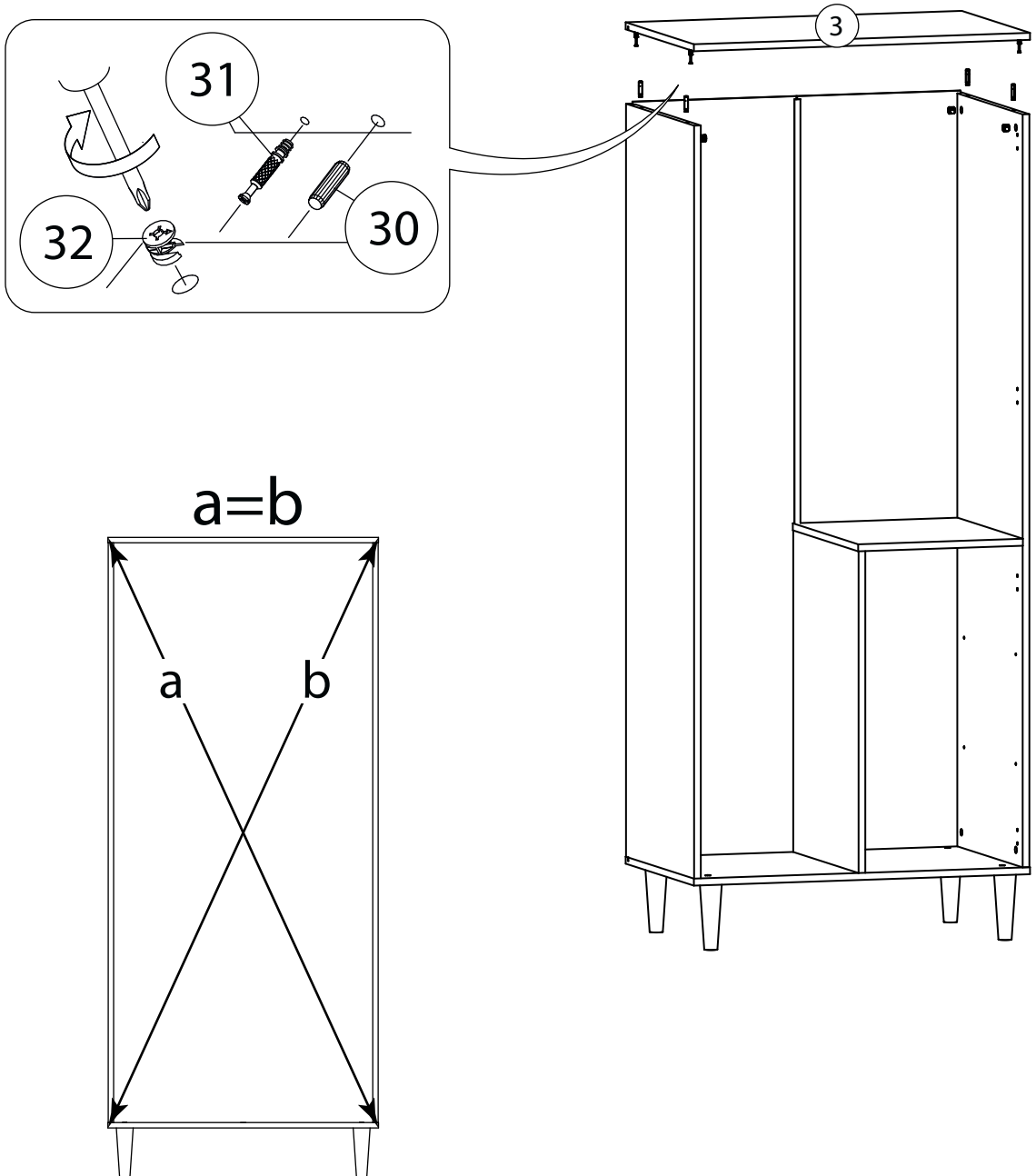
8



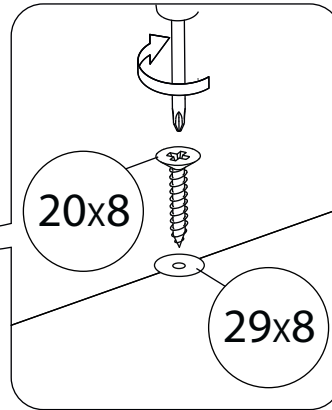
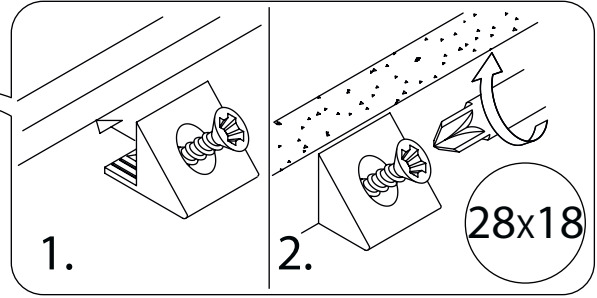
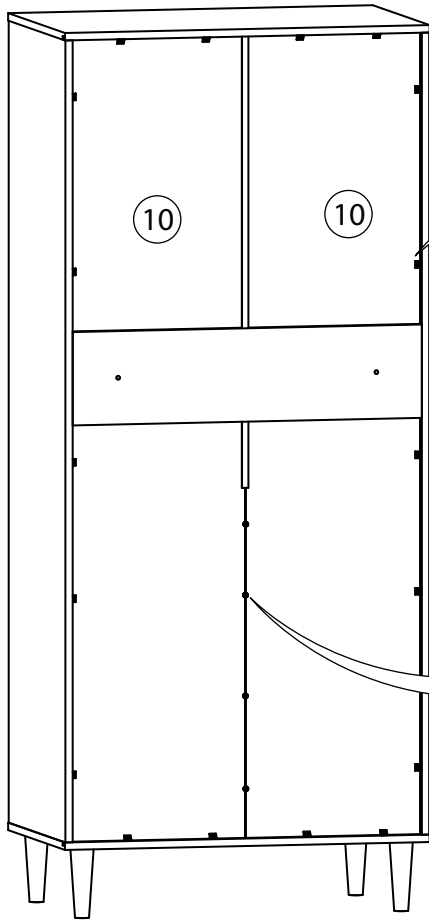
9



10

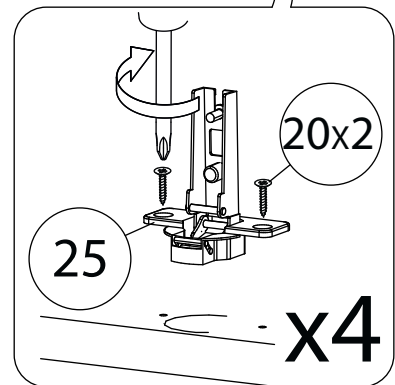
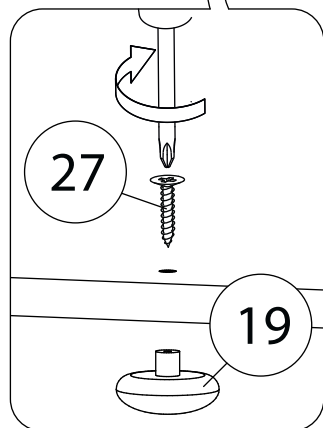
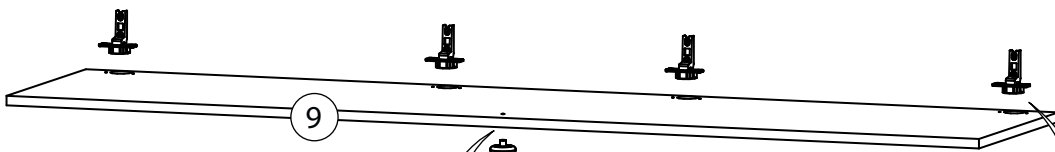


11

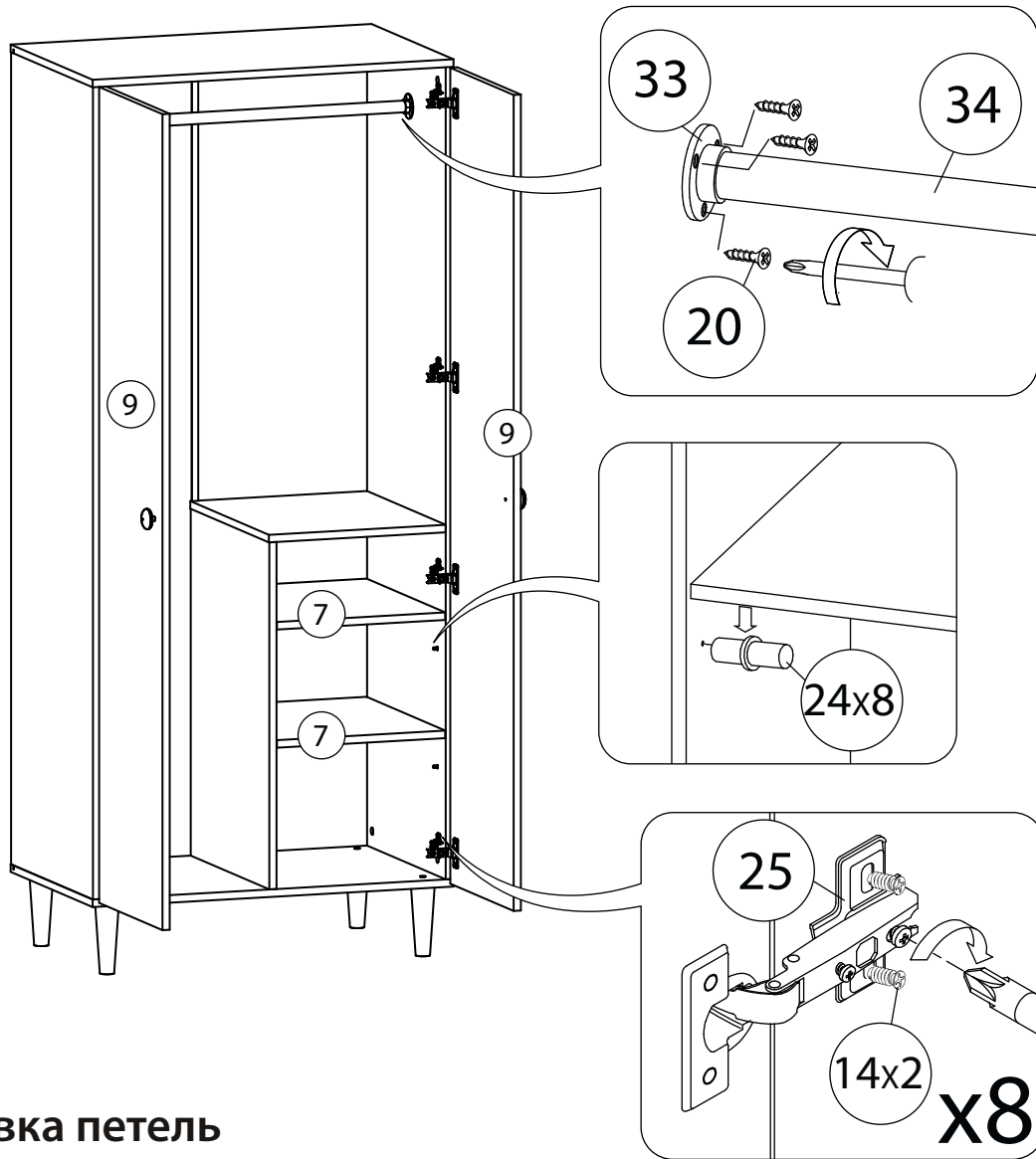


12

x2

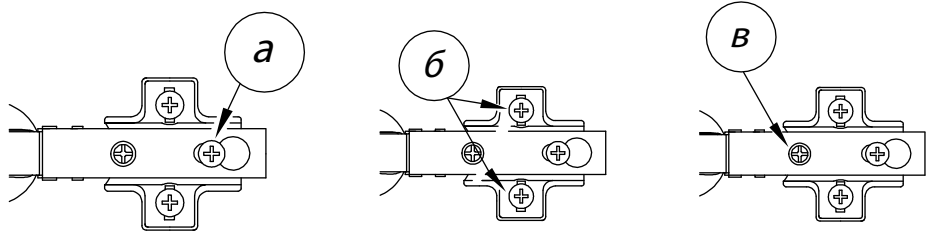


13



Регулировка петель

- а** - регулировка расстояния между дверью и корпусом
- б** - регулировка положения двери по-вертикали
- в** - регулировка положения двери по-горизонтали



Изделие должно быть прикреплено к стене с помощью прилагаемого крепежа (дюбель-гвоздь). Если прилагаемый крепёж не подходит к вашим стенам обратитесь в специализированный магазин.

Все видимые части крепежа закрываются заглушками (евровинты, эксцентрики).

WDCRAFT