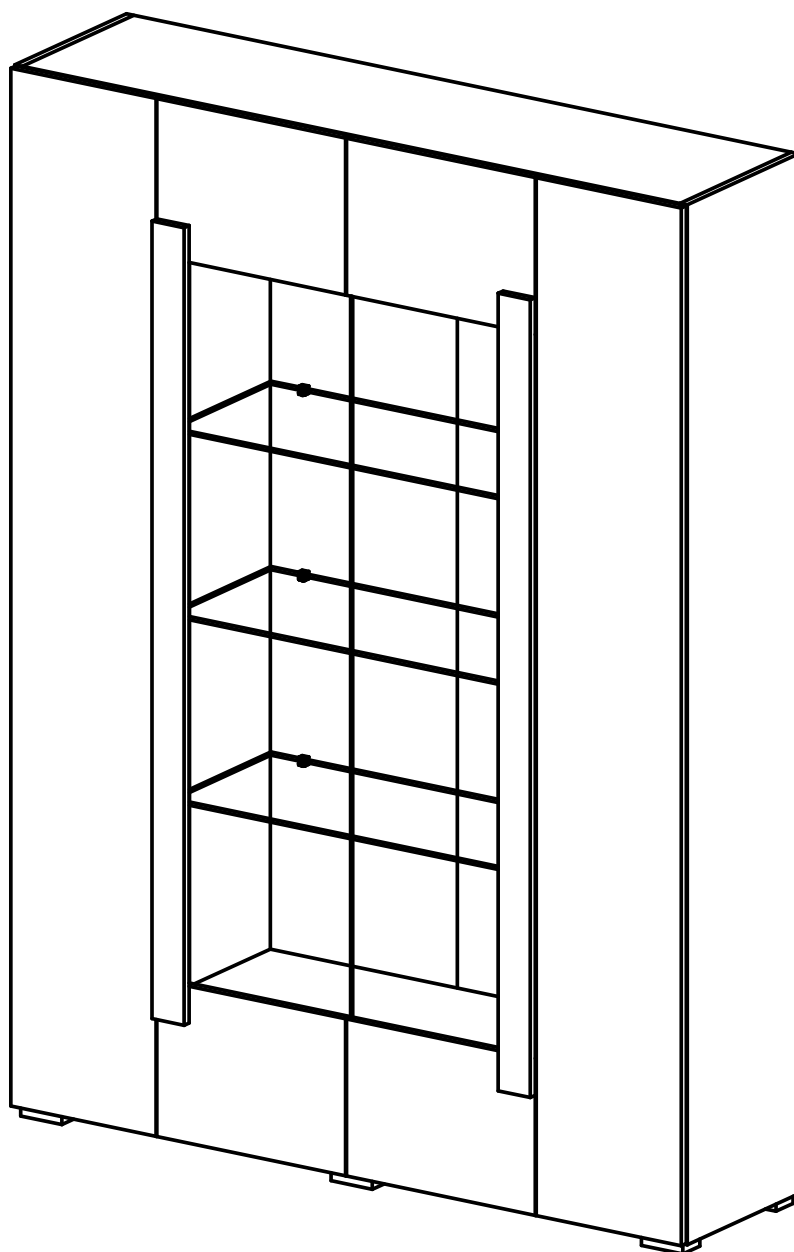


ПАСПОРТ ИЗДЕЛИЯ



Шкаф-витрина 4-х дверная "КУБА" арт.1715

1995 x 1464 x 395

1. ТРАНСПОРТИРОВКА, ХРАНЕНИЕ, ЭКСПЛУАТАЦИЯ И УХОД ЗА МЕБЕЛЬЮ.

Изделие допускается транспортировать в упаковке предприятия-изготовителя любым видом транспорта при условии надежной защиты от механических повреждений и влаги (атмосферных осадков и т.д.)

Не допускается воздействие влаги. Изделие должно храниться и эксплуатироваться в сухих и теплых помещениях. Не рекомендуется устанавливать изделие около источников тепла. Удаление загрязнения с поверхности изделия следует производить с помощью мягкой, влажной ткани.

Во избежание повреждения опор, мебель при перемещении следует приподнимать над поверхностью пола.

2. ГАРАНТИИ ИЗГОТОВИТЕЛЯ

Предприятие-изготовитель гарантирует соответствие изделия **Шкаф-витрина 4-х дверная "КУБА" арт.1715** требованиям ГОСТ 16371-2014 при соблюдении правил транспортировки, хранения и эксплуатации.

Гарантийный срок эксплуатации 12 месяцев с момента приобретения.

Срок службы изделия 5 лет.

Предприятие-изготовитель не несет ответственности за недостатки изделия, появившиеся в результате несоблюдения Покупателем правил эксплуатации, сборки, транспортировки и ухода за мебелью.

3. УКАЗАНИЯ ПО СБОРКЕ Шкафа-витрины 4-х дверной мод.1715.

При сборке* изделия строго следуйте указаниям настоящей инструкции. Предприятие-изготовитель не несет ответственности за повреждения изделия, произошедшие во время сборки.

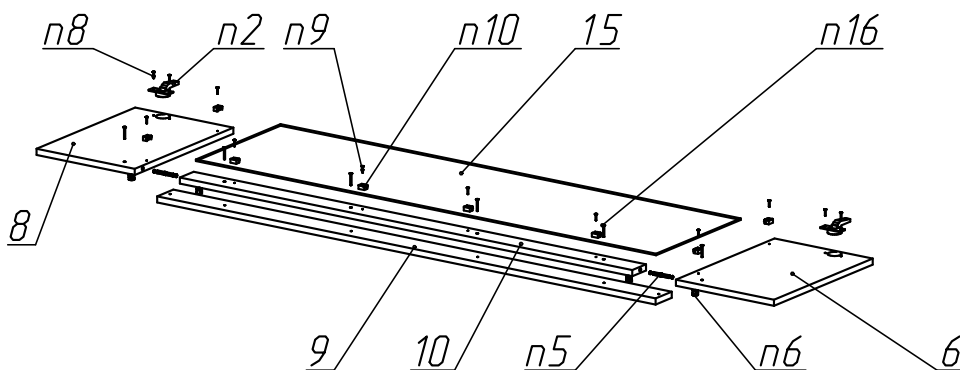
Для сборки изделия необходим следующий инструмент:

ключ-шестигранник 4мм (входит в комплект изделия),
отвертка крестовая PH2 (в комплект не входит).

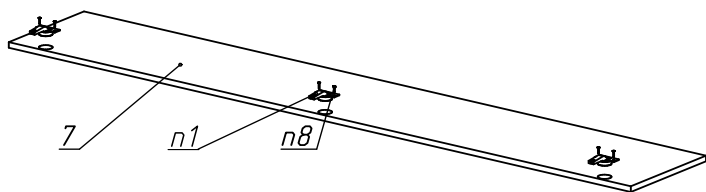
* Внимание! Сборка должна осуществляться специалистом.

3.1. Сборка фасада.

Соедините Детали №6, №8 и №10 эксцентриковой стяжкой поз.5 и поз.6. Саморезами поз.8, закрепите полунакладные петли поз.2. Стекло, Деталь №15 закрепите с помощью держателей поз.10 и саморезов поз.9. Саморезами поз.16 закрепите внешнюю накладку Деталь №9

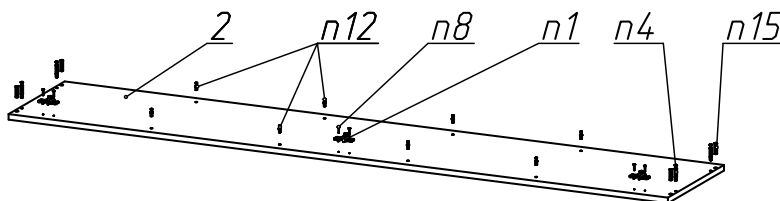


3.2. Установка фурнитуры

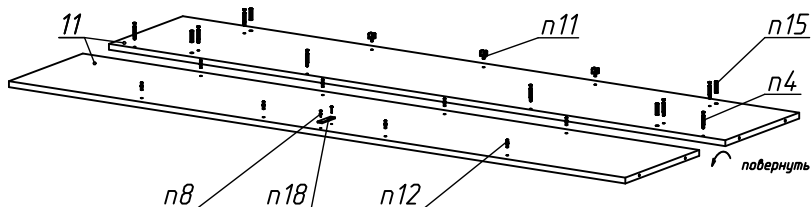


На фасад Деталь №7, саморезами поз.8, закрепите накладные петли поз.1.

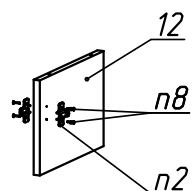
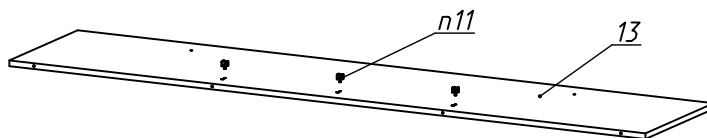
Установите в отверстия бока, Деталь №2, штоки эксцентриков поз.4, шканты поз.15 и полкодержатели поз.12. Саморезами поз.8, закрепите ответные планки накладной петли поз.1.



На средник, Деталь №11, установите штоки эксцентриков поз.4, шканты поз.15 и полкодержатели для стекла поз.11. Поверните деталь. Саморезами поз.8, закрепите ответную планку нажимного толкателя поз.18 и установите полкодержатели поз.12.



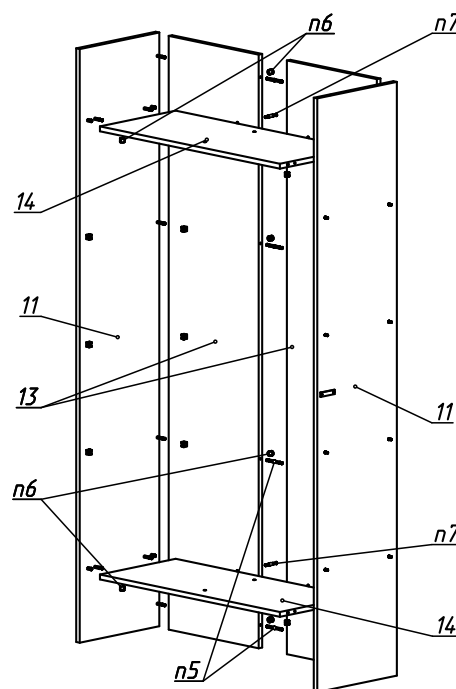
Установите в отверстия Детали №13 полкодержатели для стекла поз.11.



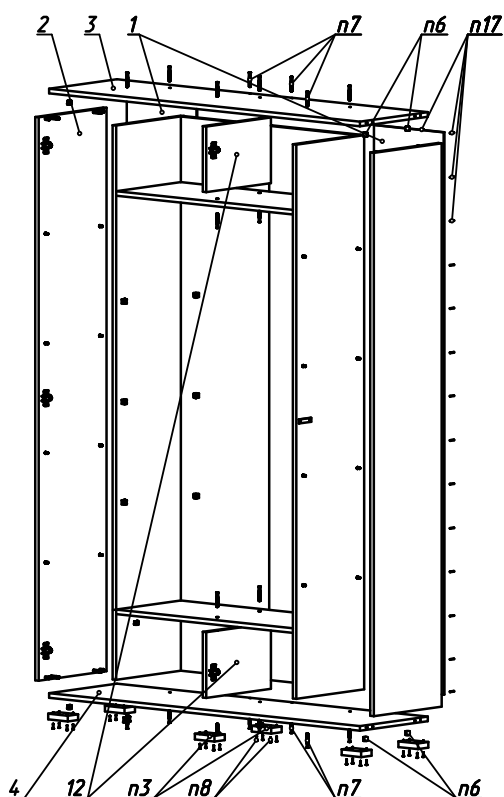
На средник Деталь №12, саморезами поз.8, закрепите ответные планки полунакладных петель поз.2.

3.3. Сборка модели

Соедините Детали №13 с помощью эксцентриковой стяжки поз.5 и поз.6.
Евровинтами поз.7 закрепите горизонталы Детали №14.
Установите и закрепите эксцентриками поз.6 средники Детали №11.

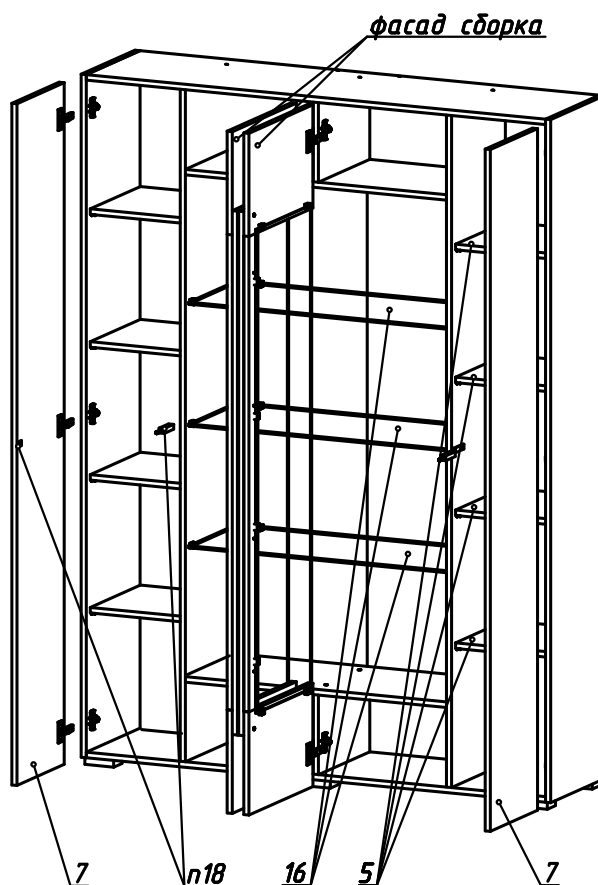


Установите и закрепите евровинтами поз.7, средники Детали №12 и горизонталы Детали №3 и №4.
Установите и закрепите эксцентриками поз.6 бока Детали №12.
Саморезами поз.8 прикрепите опоры поз.3.
Задние стенки, Детали №1 закрепите гвоздями поз.17.



Установите фасады Деталь №7 и собранные ранее фасады со стеклом. Поставьте в ответную часть нажимной толкатель поз.18.
Установите полки Деталь №5.
Установите и закрепите в полкодержателях поз.11. стеклянные полки Деталь №16.

Закройте головки евровинтов поз.7 и эксцентриковых стяжек поз.6, декоративными заглушками поз.13 и поз.14.
Установите на фасады со стеклом демпферы поз.19.



4. СВИДЕТЕЛЬСТВО О ПРИЕМКЕ.

Шкаф-витрина 4-х дверная "КУБА" мод.1715 изготовлена в соответствии с ГОСТ 16371-2014. Соответствует требованиям Технического регламента Таможенного союза ТР ТС025/2012 и признана пригодной для эксплуатации.

ВНИМАНИЕ!

Предприятие-изготовитель оставляет за собой право вносить конструктивные изменения не влияющие на качество изделия.

5. КОМПЛЕКТНОСТЬ ПОСТАВКИ.

№	Наименование детали	Кол-во (шт)	Размер (мм)		№ упаковки
			выс.	шир.	
1	Стенка задняя	2	1970	321	1
2	Бок	2	1974	360	1
3	Горизонталь верх	1	1432	360	2
4	Горизонталь низ	1	1432	360	2
5	Полка	8	291	335	2
6	Фасад	2	298	411	3
7	Фасад	2	1970	316	3
8	Фасад	2	298	411	3
9	Накладка внешн.	2	1514	70	4
10	Накладка внутр.	2	1374	60	4
11	Средник	2	1942	360	4
12	Средник	2	230	343	4
13	Монтажный щит	2	1942	407	5
14	Горизонталь средняя	2	814	343	6
15	Фасад стекло	2	1398	367	5
16	Полка стекло	3	806	325	6

поз.	Наименование	Кол-во	ед.изм
1	Петля накладная	6	компл.
2	Петля полунакладная	4	компл.
3	Опора рег. 90x55x20 мм.	6	шт.
4	Шток эксц. MINIFIX /саморез/	24	шт.
5	Шток эксц. MINIFIX 2-х стор. 34/34	8	шт.
6	Эксц. MINIFIX D15x13	40	шт.
7	Евровинт 6x50	24	шт.
8	Саморез 3.5x16	68	шт.
9	Саморез 3.0x20	16	шт.
10	Зерк-держ пласт. саморез.	16	шт.
11	Полкодерж, для стекла винт D5	12	шт.
12	Полкодержатель D5 мет.	32	шт.
13	Заглушка на евровинт	16	шт.
14	Заглушка на эксцентрик	24	шт.
15	Шкант 8x30	16	шт.
16	Саморез 4x30	12	шт.
17	Гвоздь 2x20	60	шт.
18	Нажимной толкатель	2	компл.
19	Демпфер силиконовый	4	шт.
20	Ключ шестигранный	1	компл.