

ОБЩИЕ ТЕХНИЧЕСКИЕ УКАЗАНИЯ ПО СБОРКЕ.

Перед сборкой внимательно ознакомьтесь с данной инструкцией. Для сборки изделий желательно воспользоваться помощью квалифицированных специалистов. Сохраняйте упаковку до полной сборки изделия.

Во избежании появления царапин, сборку необходимо проводить на мягком подстилочном материале. Согласно схемам сборки прикрепить необходимую фурнитуру. После этого можно приступать к сборке комплекта. Рекомендуется монтировать каркас в горизонтальном положении. В мебельном наборе могут быть конструктивные изменения, не указанные в данной конструкции и не ухудшающие качество изделия, так как мы постоянно работаем над улучшением производимой продукции.

ГАРАНТИЙНЫЕ ОБЯЗАТЕЛЬСТВА.

- Изготовитель гарантирует соответствие мебели требованиям ГОСТа 16371-2014 при соблюдении условий транспортировки, хранения, сборки (для мебели, поставляемой в разобранном виде), эксплуатации.
- Гарантийный срок эксплуатации мебели: Для общественных помещений - 18 мес., бытовой - 24 мес. Гарантийный срок при розничной продаже через торговую сеть исчисляется со дня продажи мебели, при вне розничном распределении - со дня получения её потребителем.
- Согласно постановлению правительства Российской Федерации от 16 июня 1997г. №720 мебель относится к товарам длительного пользования. В связи с этим по истечению срока службы (10 лет) потребитель должен обратиться в специализированную организацию по ремонту мебели с целью оценки дальнейшей пригодности мебели к безопасной эксплуатации и определение возможного дальнейшего срока службы.
- Предприятие оставляет за собой право на замену фурнитуры и метизов, не влияющих на изменение конструкции и качества изделия.
- Перед началом сборки изделия проверьте комплектность, целостность деталей и фурнитуры, при обнаружении брака или некомплектности обратитесь к продавцу, указав **номер смены, партии и дату изготовления** с бирки упаковки. В случае некомплектности или несоответствия фурнитуры, дополнительно укажите **фамилию** упаковщика и **дату изготовления**. В случае установки бракованной детали, утери бирок с упаковок, претензии исправляются за счет покупателя.

ПРАВИЛА УХОДА И ЭКСПЛУАТАЦИИ.

Для сохранения эксплуатационных и эстетических качеств мебели в течении длительного срока необходимо соблюдать условия её хранения, правил эксплуатации и ухода.

- Мебель рекомендуется эксплуатировать в проветриваемом, сухом помещении с температурой воздуха не ниже +10 С и относительной влажностью воздуха 50-80%.
- При эксплуатации изделий, имеющих стеклянные створки, полки и зеркала необходимо помнить, что эксплуатация стеклоизделий и зеркал с трещиной сопряжено с риском получения травмы. При появлении трещин надо немедленно заменить стеклоизделие.
- В процессе эксплуатации мебели возможно ослабление крепежной фурнитуры - необходимо периодически подтягивать их.
- Во избежании потери товарного вида мебель и зеркала рекомендуется защищать от прямых солнечных лучей, не должна размещаться вблизи отопительных приборов, сырых и холодных стен (может привести к изменению цвета и отслоению пленки).
- Не допускать попадания воды и технических жидкостей на поверхность мебели, не следует ставить на поверхность горячие предметы без теплоизоляционной прокладки.
- Бережь поверхность мебели от механических повреждений.
- Поверхность мебели можно чистить влажной тканью с применением средств по уходу за мебелью с последующей протиркой насухо. **Запрещено применять эфир, ацетон, бензин и др. средства содержащие спирт и растворитель по скольку печатный рисунок на фасадах не устойчив к их воздействию!!!**
- Фасадную часть следует чистить мягкой тканью с применением хозяйственного мыла, после чего вытирать насухо. Не использовать для чистки наждачную бумагу, соду и др. средства, содержащие абразивные материалы.

Коллекция мебели “Денвер” - Шкаф-купе

(1778x631x2200)

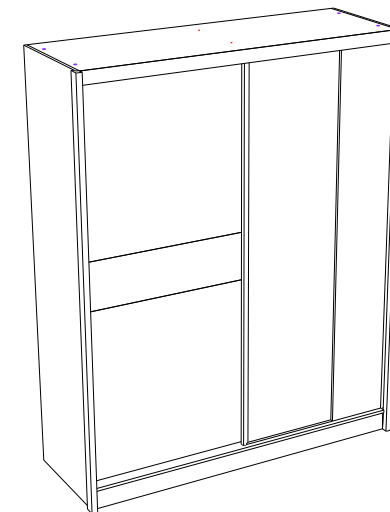
Фурнитура(Упаковка №6)

	Наименование	Ед.изм.	Кол-во
	Соед. болт S200, 11/34 мм	шт.	12
	Эксцентрик d-15 мм д/плит 16 мм	шт.	32
	Дюбель эксц. двойной MINIFIX 15 7/2XB34	шт.	10
	Шкант 8x30	шт.	36
	Саморез 2,5x16	шт.	96
	Саморез 3,5x16	шт.	60
	Заглушка эксц. белый	шт.	4
	Заглушка евровинта бел.	шт.	8
	FLIPPER Полкодержатель с фиксацией, прозрачный	шт.	22
	FLIPPER Шток-евровинт для полкодержателя	шт.	22
	Труба овал (847мм)	шт.	1
	Штангодержатель овал	шт.	2
	Ключ под евровинт	шт.	1
	Евровинт 6,3x50	шт.	8
	Подпятник*	шт.	8
	Шайба А8	шт.	14
	SMT 75 Т Комплект роликов на дверь	комп.	2
	Клей ПВА 40гр	шт.	1

Фурнитура(Упаковка №1)

	Алюминевый профиль двойной ЕСО 2м (1718мм)	шт.	2
	Ручка-профиль хром матовый 16мм (2046мм)	шт.	4
	Соед. планка д/з стенки 2,2м 2068мм	шт.	2

*Риббек серый - Подпятник св.кор., Дуб Веллингтон - Подпятник кор.



ЛДСП 16мм Риббек Серый/Дуб Веллингтон

Поз.	Наименование	Кол-во	Деталь без облиц.		Упаковка
			Длина	Ширина	
1	Бок левый	1	2200	592	№1
2	Бок правый	1	2200	592	№1
3	Дно	1	1718	599	№2
4	Крышка	1	1718	599	№2
5	Часть глухой двери №1	2	872	898	№3
6	Часть зеркал двери №1	1	2046	325	№1

Профиль Н-32 Дуб Риббек серый/Дуб Веллингтон

Поз.	Наименование	Кол-во	Деталь без облиц.		Упаковка
			Длина	Ширина	
14	Пилястра	2	2200		№5

Профиль Н-33 Камень Темный

Поз.	Наименование	Кол-во	Деталь без облиц.		Упаковка
			Длина	Ширина	
15	Декор планка	1	1718		№5

ХДФ белая

Поз.	Наименование	Кол-во	Деталь без облиц.		Упаковка
			Длина	Ширина	
16	З/с	4	2096	435	№1

ЛДСП 16мм Камень Тёмный

Поз.	Наименование	Кол-во	Деталь без облиц.		Упаковка
			Длина	Ширина	
7	Часть глухой двери №2	1	872	250	№2
8	Плинтус	1	1718	100	№1

ЛДСП 16мм Белая Шагрень

Поз.	Наименование	Кол-во	Деталь без облиц.		Упаковка
			Длина	Ширина	
9	Средник	1	2068	502	№1
10	Часть зеркал двери №2	1	2046	547	№4
11	Плинтус	1	1718	100	№1
12	Стяжная планка	1	80	851	№2
13	Стяжная полка	5	851	502	№2

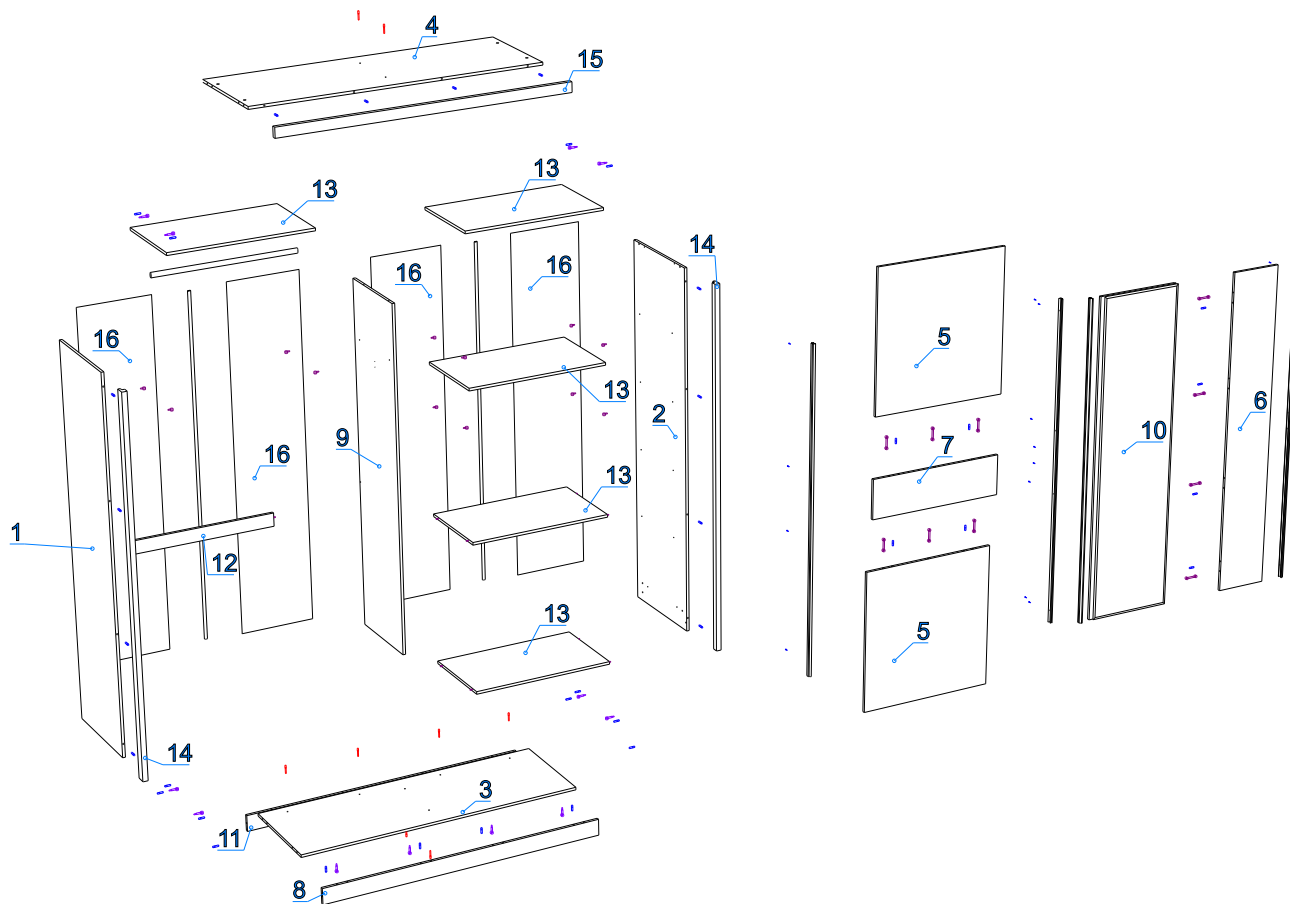
Порядок сборки:

1. Соберите каркас.

- закрепите всю съемную фурнитуру;
- закрепите плинтуса №11 и №8 ко дну №3 с помощью эксцентриков и шкантов;
- прикрутите бока №1,2 к дну и крышке эксцентриковыми стяжками, шкантами;
- привинтите средник №9 к дну и крышке с помощью евровинтов;
- закрепите стяжные полки №13 и стяжную планку №12 с помощью полкодержателя Flipper;
- набейте заднюю стенку (рекомендуется проверить диагональ);
- прикрепите с помощью шкантов пилястры №14 к бокам №1,2 (рекомендуется добавлять клей ПВА).
- привинтите алюминиевый профиль двойной ЕСО на расстоянии 30мм от края к дну №3 и крышке №4 с помощью саморезов 3,5х16.

2. Соберите двери.

- скрепите части глухой двери №5,7 между собой с помощью двойных эксцентриковых стяжек и шкантов;
- скрепите части зеркальной двери №6,10 между собой с помощью двойных эксцентриковых стяжек и шкантов;
- наденьте и прикрутите саморезами 3,5х16 ручки профили.
- установите двери на профиль.
- прикрепите с помощью шкантов декоративную планку №15 к крышке №4 (рекомендуется добавлять клей ПВА).



Инструкция по монтажу системы купе

Ослабьте регулировочный болт на роликах SMT 75 T в нижних частях двери. Вставьте верхние ролики в паз профиля, потяните вверх рычаги на нижних роликах и установите дверь на нижний профиль. Отрегулируйте двери.

