

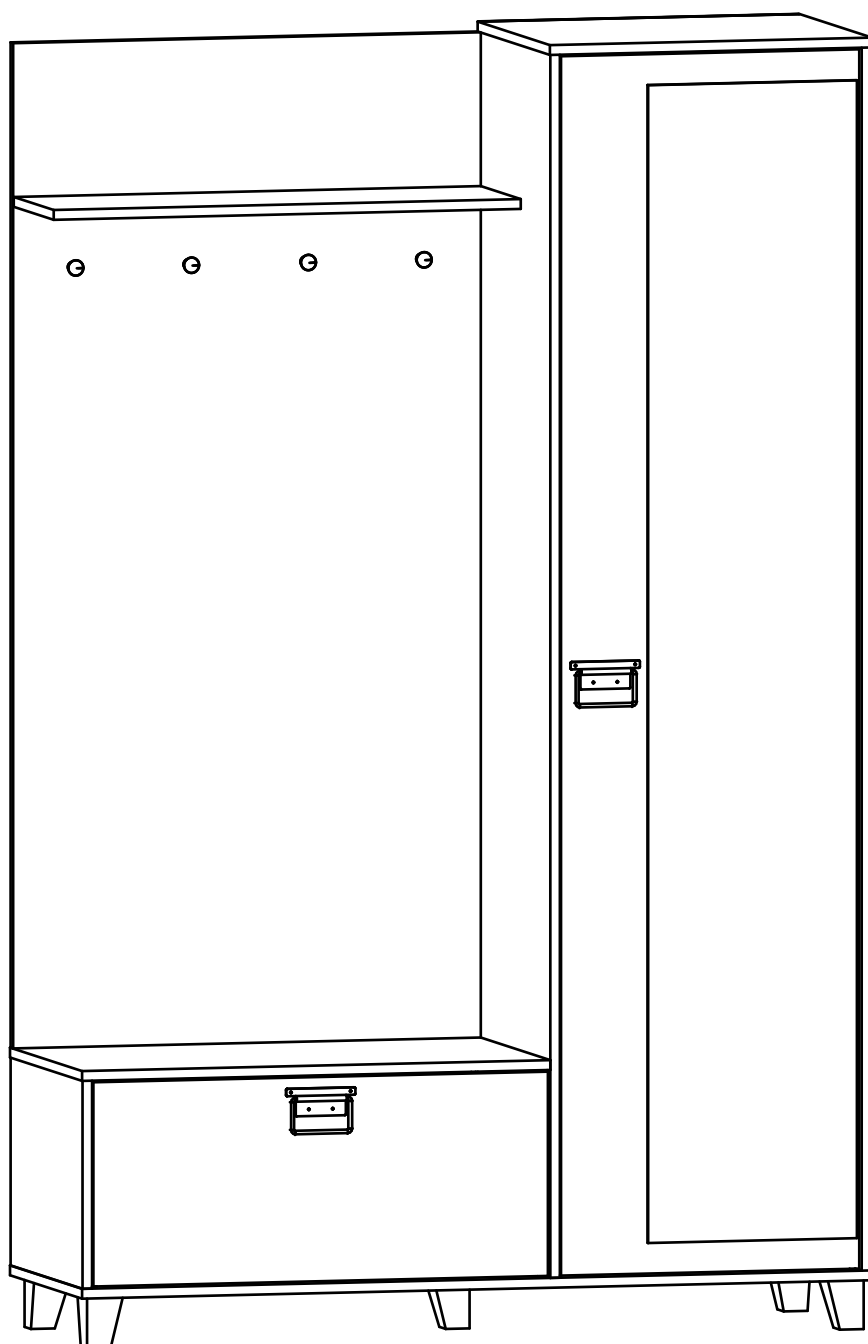
# WOODCRAFT

Инструкция по сборке

Прихожая

Серия «Эссен»

1324x451x2100





## Инструмент (в комплект не входит)



Сборку изделия производить на ровном полу, застеленном материалом, предотвращающем порчу деталей, и согласно данной инструкции.

Перед сборкой изделия необходимо внимательно ознакомиться с инструкцией, проверить в соответствии с настоящей инструкцией количество деталей и фурнитуры, определить положение деталей в изделии по схеме сборки.

Детали необходимо закреплять прочно, не допуская их качания. При сборке следует избегать неосторожных ударов и излишних усилий.

Настоятельно рекомендуем доверить сборку изделия профессиональным сборщикам мебели.

Сохранность и долговечность мебели зависят от эксплуатации и ухода за ней.

### 1. Не рекомендуется:

- устанавливать изделия вблизи отопительных приборов;
- содержать изделия в сырых не отапливаемых помещениях;
- ставить на поверхности полок, горизонтальных щитов горячие предметы;
- оставлять без надобности двери открытыми, ящики выдвинутыми.

### 2. Необходимо:

- лицевые поверхности беречь от механических повреждений, т.к. их ремонт в домашних условиях почти невозможен;
  - предохранять изделия от попадания на них кислот, щелочей, различных растворителей; облитое место следует немедленно вытереть сухой мягкой тканью;
- протирать изделия мягкой, сухой тканью; при этом допускается использование только специальных составов для ухода за мебелью.

### Внимание!

В связи с постоянным совершенствованием и модернизацией продукции предприятие оставляет за собой права вносить изменения в конструкцию без предварительного оповещения.

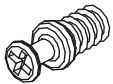

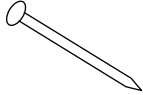

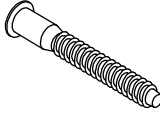
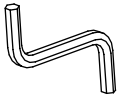
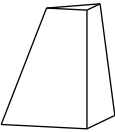
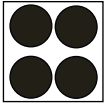
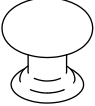
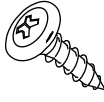


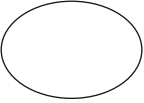
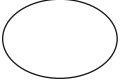
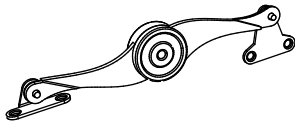
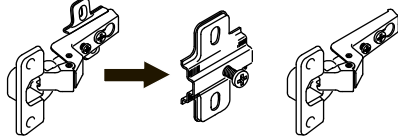
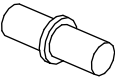
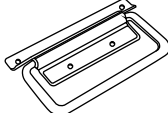
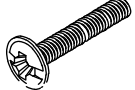

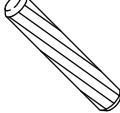
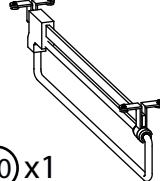
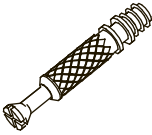

За механические повреждения, возникшие при транспортировке, сборке и хранении предприятие-изготовитель ответственности не несет.

В случае обнаружения производственных дефектов или недостачи элементов следует обращаться по месту приобретения мебели.

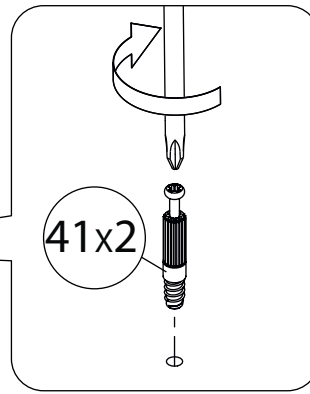
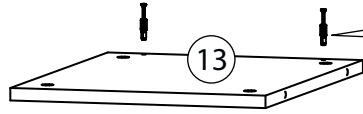
# Перечень деталей

Поз.	Наименование	Кол-во	Длина	Ширина	Поз.	Наименование	Кол-во	Длина	Ширина
1	Фронтальная	1	1634	784	10	Полка	1	504	431
2	Фасад	1	1982	500	11	Горизонталь	1	506	431
3	Бок левый	1	1988	451	12	Горизонталь	1	783	250
4	Бок правый	1	1988	451	13	Бок левый	1	338	450
5	Дно	1	1324	451	14	Бок правый	1	338	431
6	Горизонталь	1	785	451	15	Ребро жесткости	1	200	506
7	Ребро жесткости	1	338	752	16	Задняя стенка	2	1009	536
9	Крыша	1	540	452	18	Фасад	1	762	332

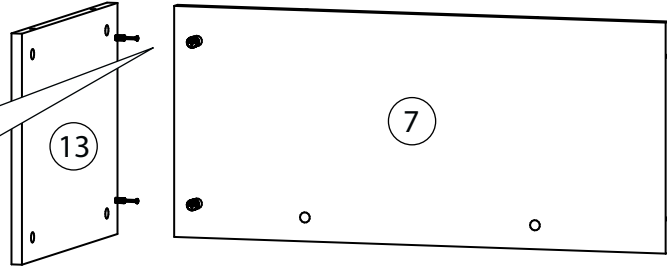
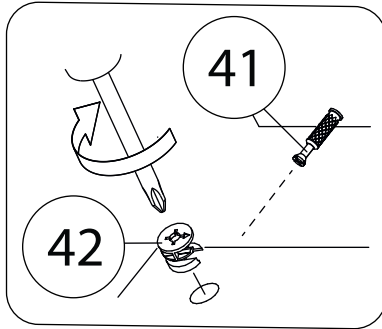
## Фурнитура

					
19 x4 Винт для стяжки VB35	20 x4 Стяжка VB35	21 x70 Гвоздь 1,6x25	22 x12 Евровинт 6,3x13	23 x26 Евровинт 7x50	24 x2 Ключ зиг-заг к шестиграннику
					
25 x5 Опора	26 x5 Подкладка фетр	27 x4 Крючок	28 x8 Саморез 4,2x16	29 x31 Саморез 3,5x16	30 x6 Амортизатор самоклеющийся
					
31 x25 Заглушка для эксцентрика	32 x26 Заглушка самоклеющаяся	33 x1 Кронштейн механический	34 x6 Петля внутренняя		
					
35 x4 Полкодержатель	36 x2 Ручка откидная	37 x4 Винт мебельный M4x25	38 x7 Шайба под винт D4 мм. прозрачная	39 x16 Шкант бук	40 x1 Штанга выдвигная
					
41 x25 Шток эксцентрика	42 x25 Эксцентрик				

# 1

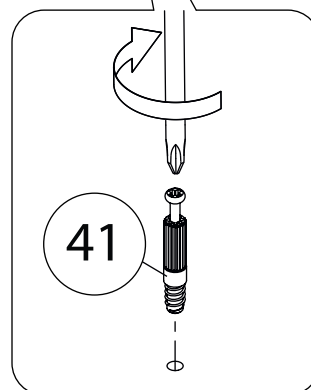
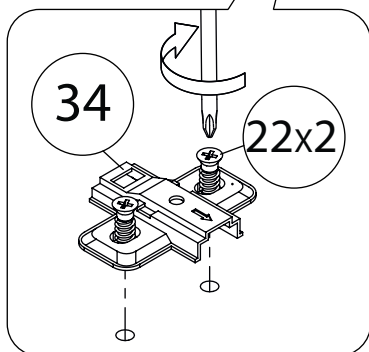
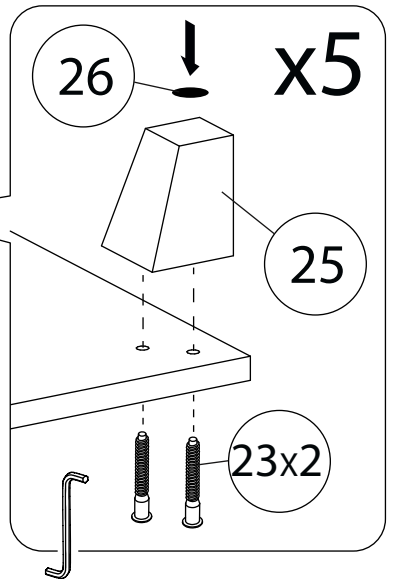
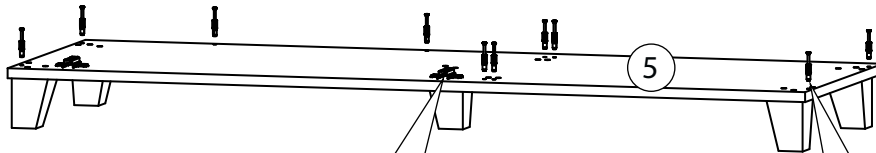
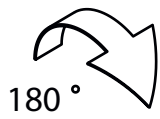
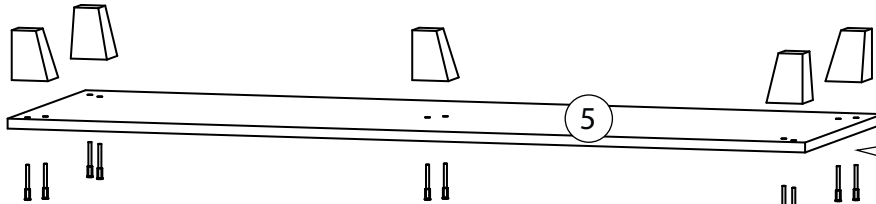


# 2

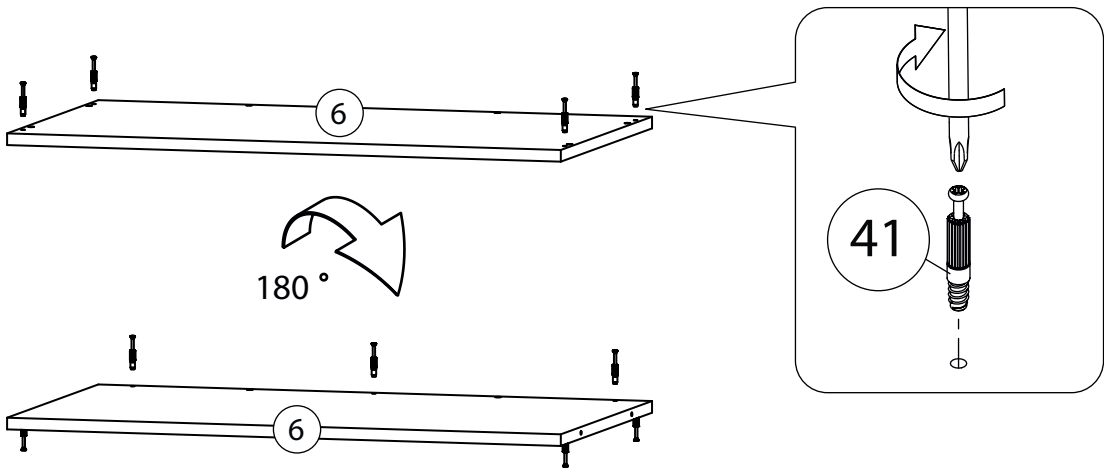


Стрелка должна указывать на входящий шток!

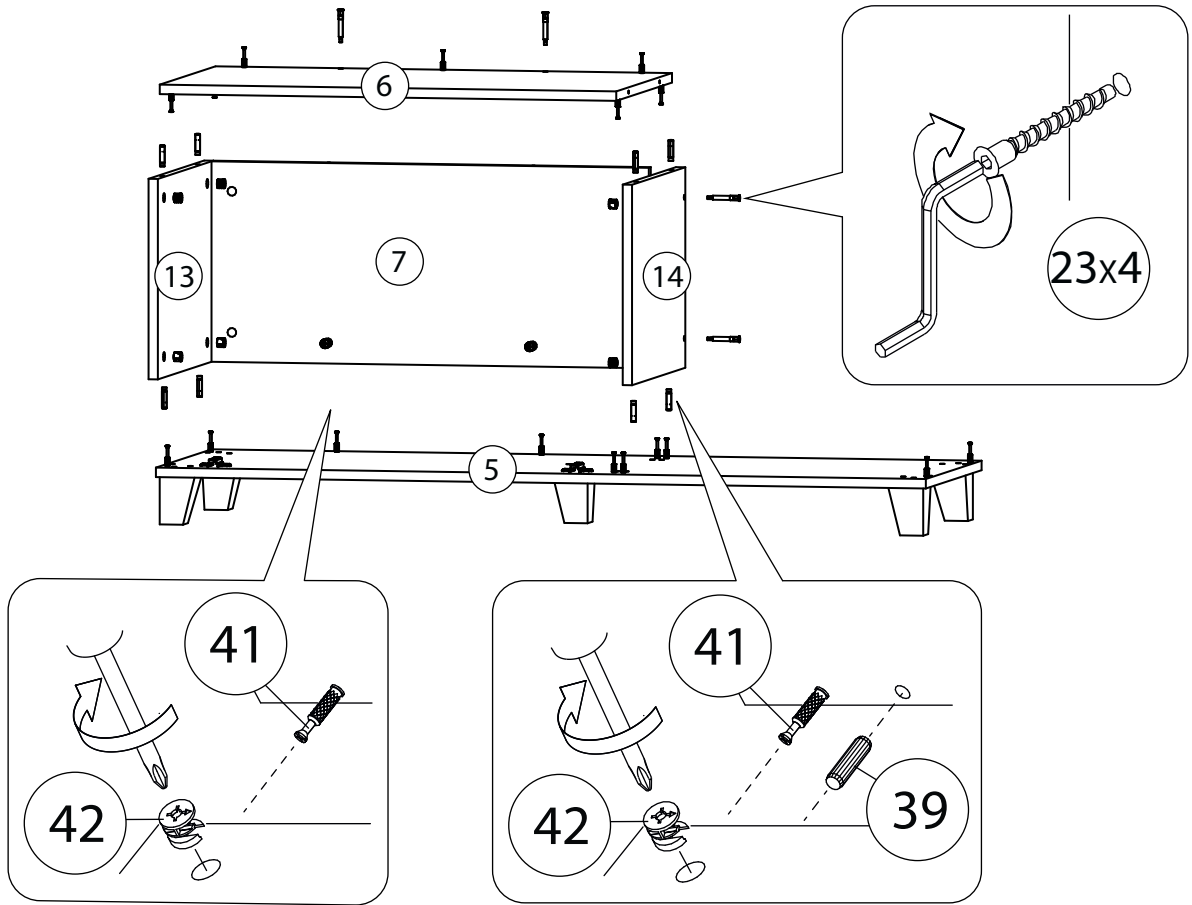
# 3



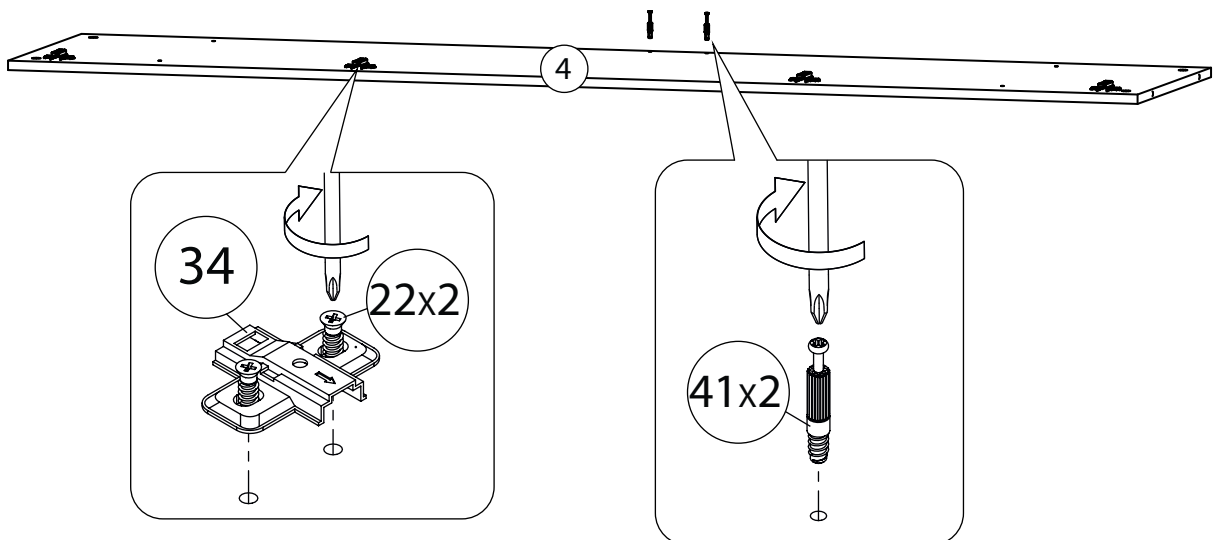
# 4



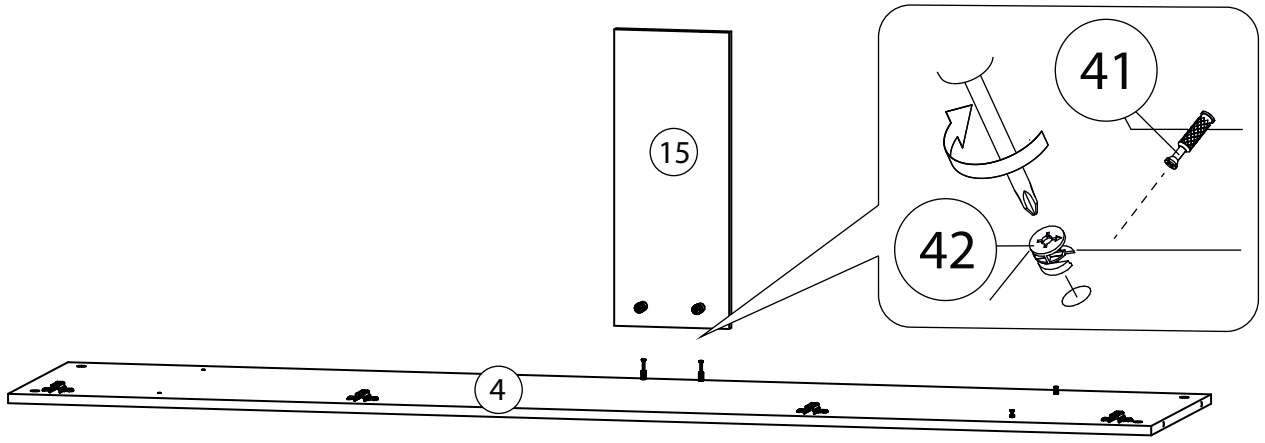
# 5



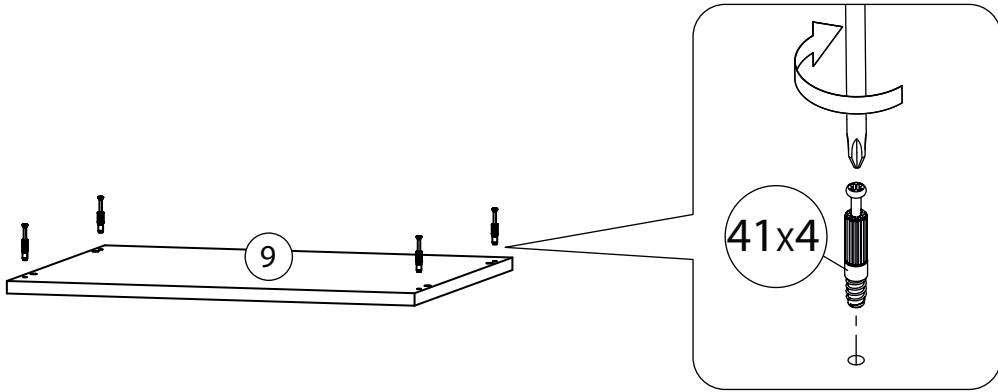
# 6



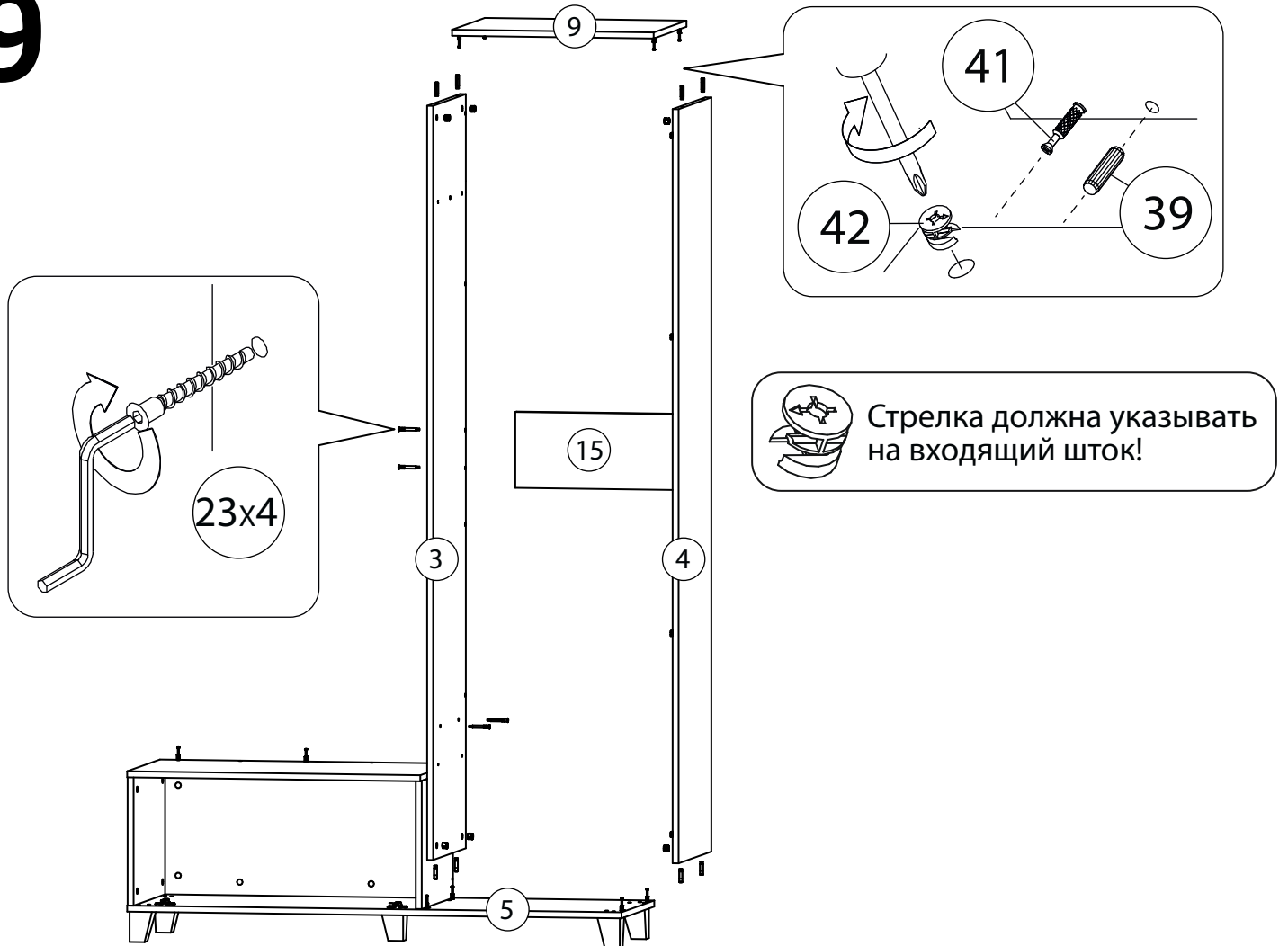
# 7



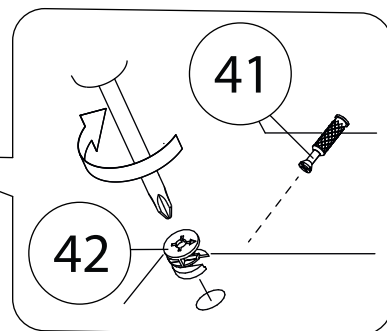
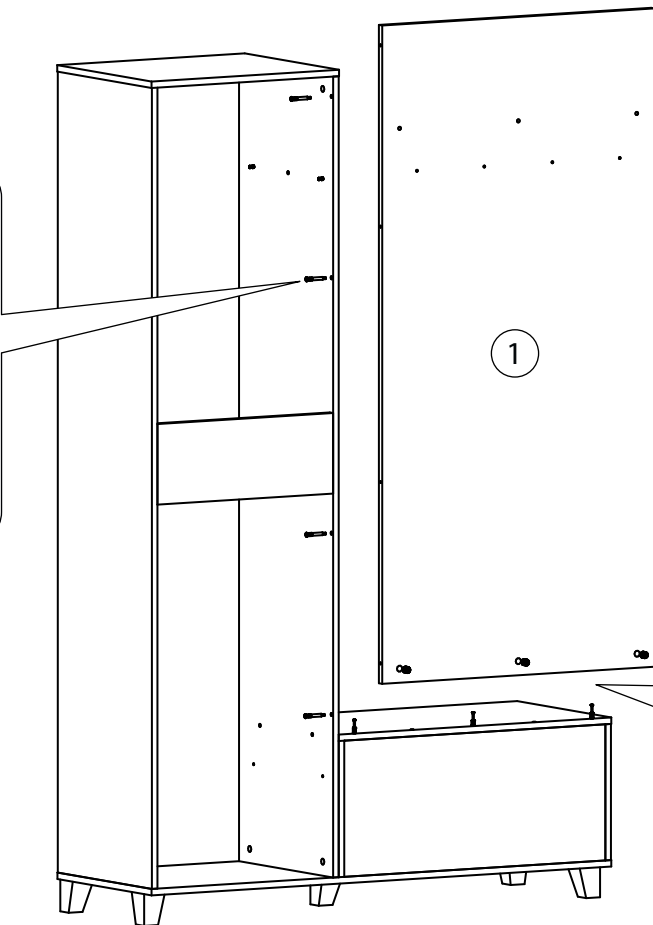
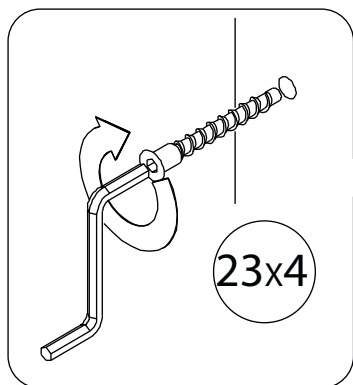
# 8



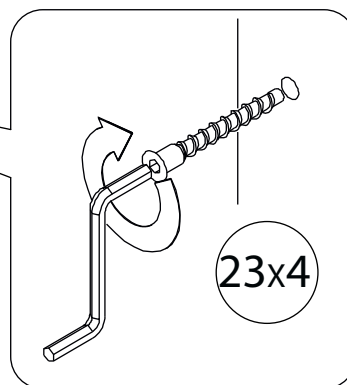
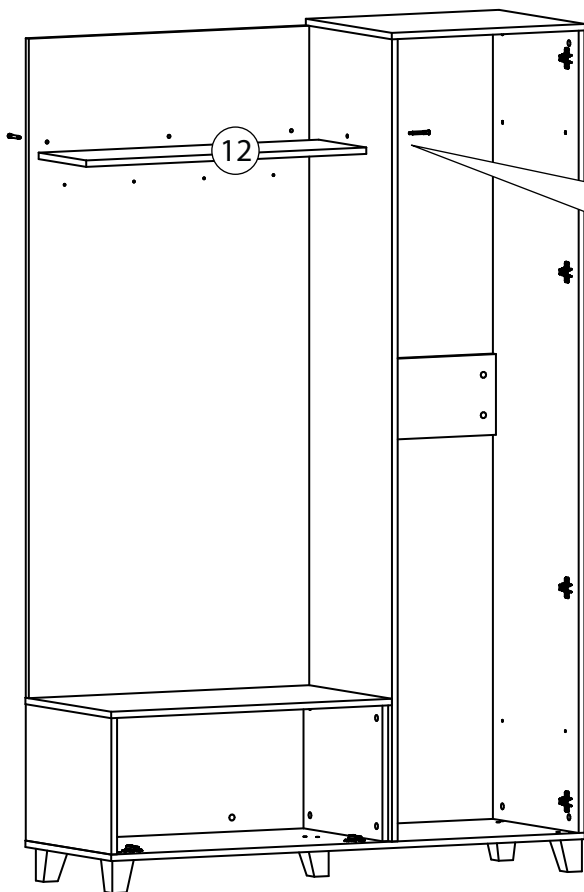
# 9



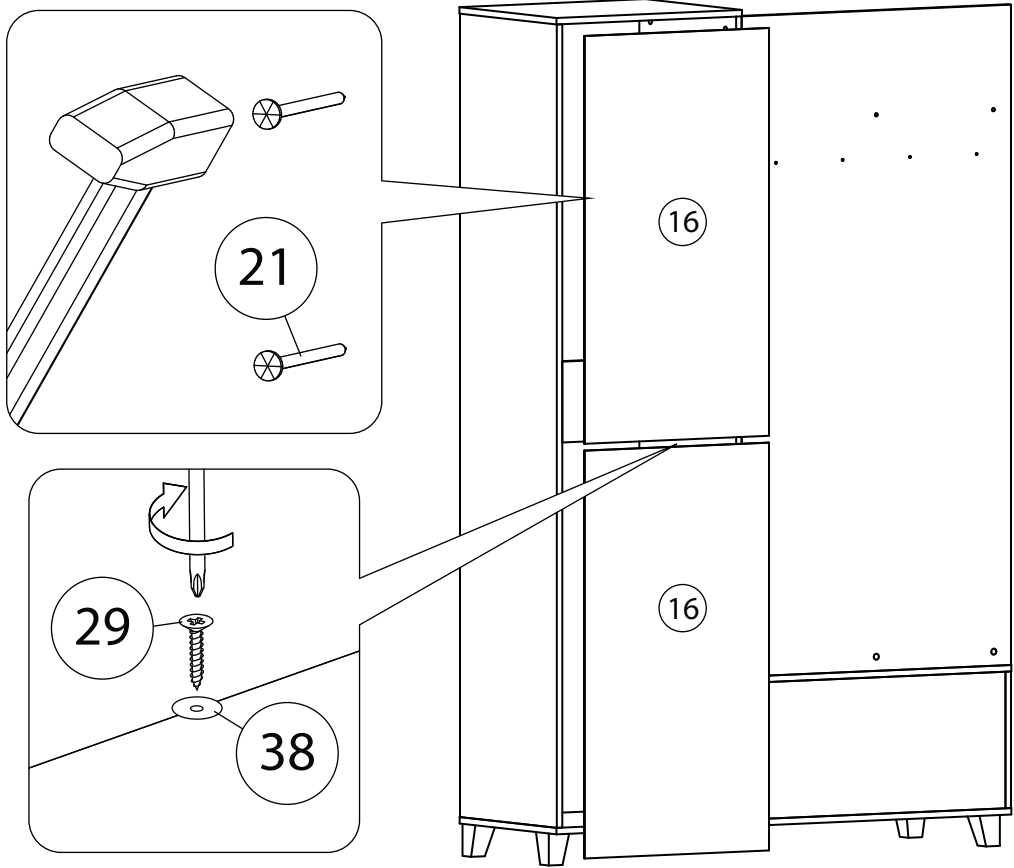
# 10



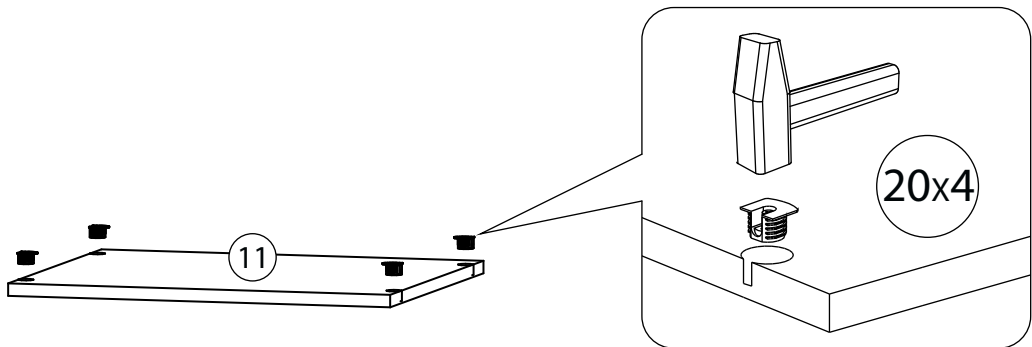
# 11



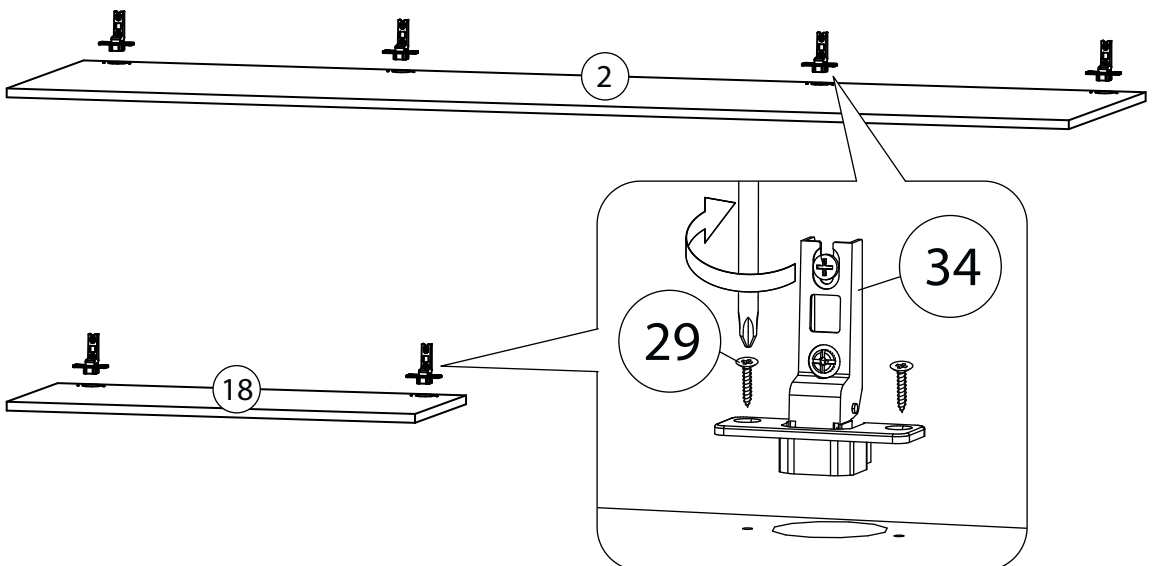
# 12



# 13

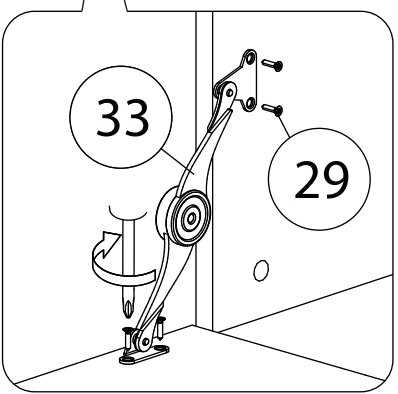
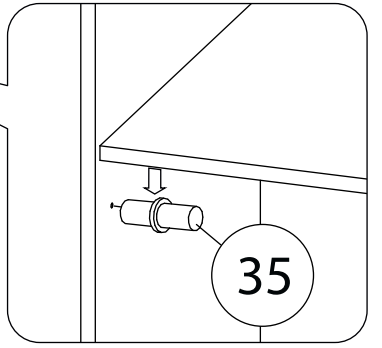
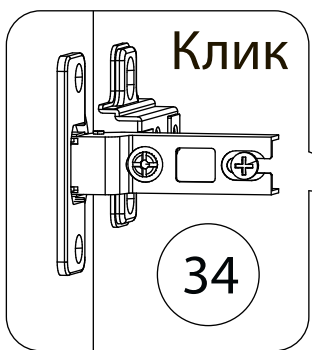
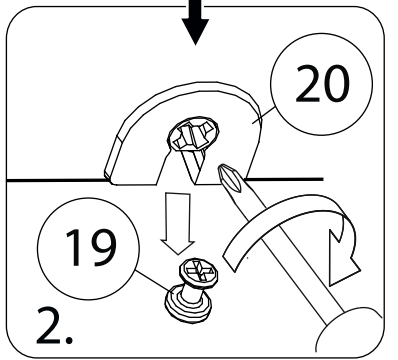
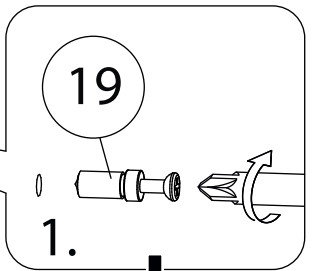
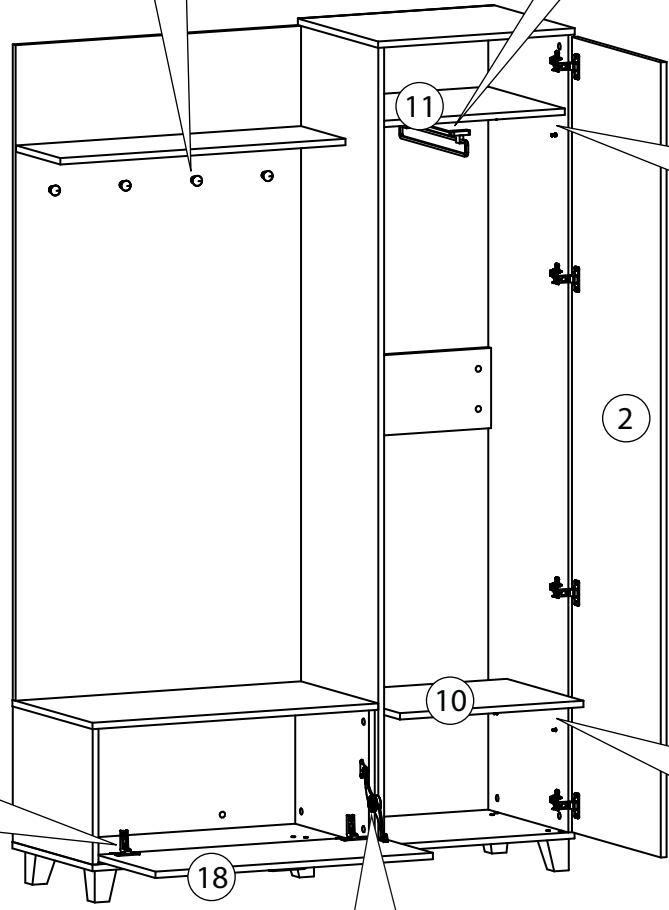
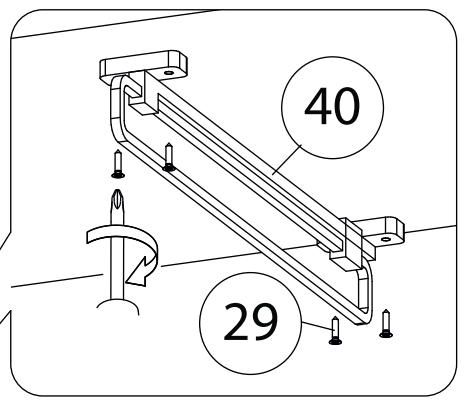
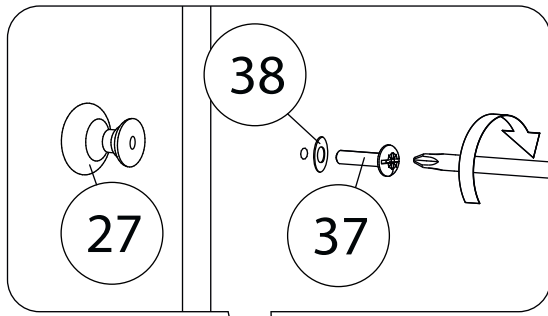


# 14

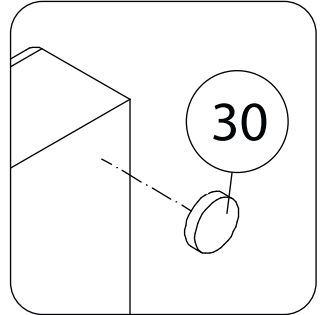
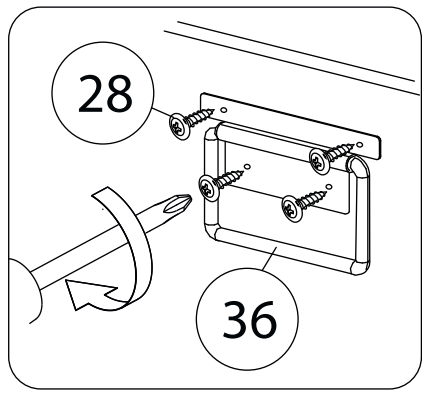




# 15



## Установка ручки

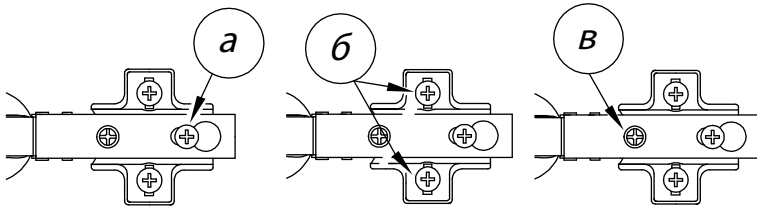


## Регулировка петель

**а** - регулировка расстояния между дверью и корпусом

**б** - регулировка положения двери по-вертикали (для откидной двери по-горизонтали)

**в** - регулировка положения двери по-горизонтали (для откидной двери по-вертикали)



Все видимые части крепежа закрываются заглушками.