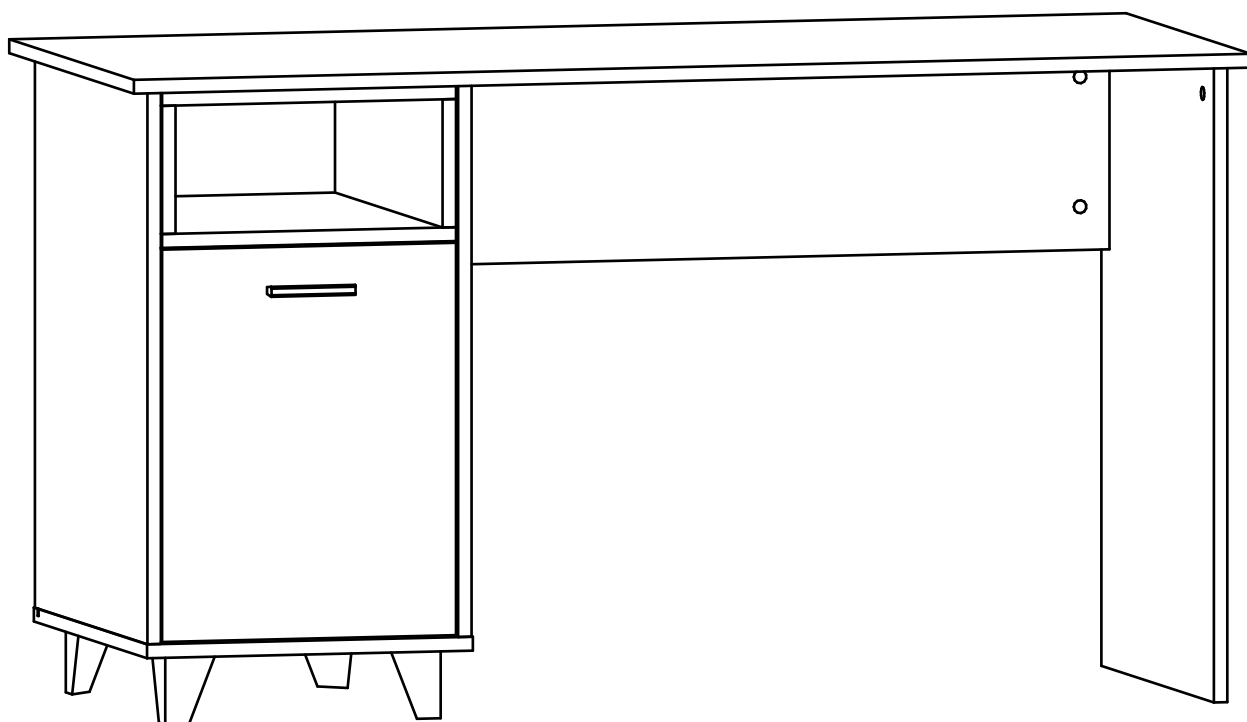
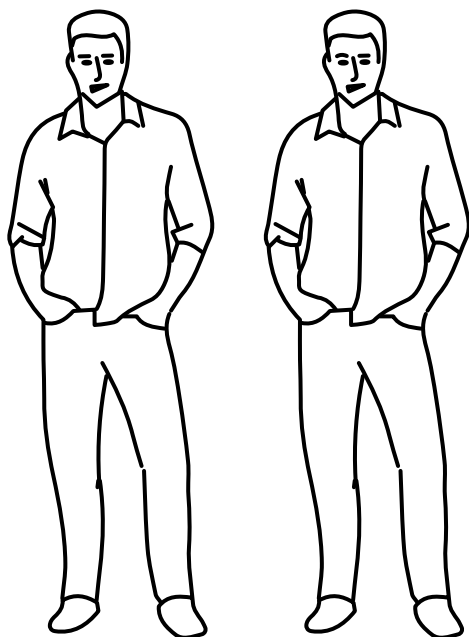


WOODCRAFT

Инструкция по сборке
Письменный стол №1
Серия «Ривьера»
1330x554x750





Инструмент (в комплект не входит)



Сборку изделия производить на ровном полу, застеленном материалом, предотвращающем порчу деталей, и согласно данной инструкции.

Перед сборкой изделия необходимо внимательно ознакомиться с инструкцией, проверить в соответствии с настоящей инструкцией количество деталей и фурнитуры, определить положение деталей в изделии по схеме сборки.

Детали необходимо закреплять прочно, не допуская их качания. При сборке следует избегать неосторожных ударов и излишних усилий.

Настоятельно рекомендуем доверить сборку изделия профессиональным сборщикам мебели.

Сохранность и долговечность мебели зависят от эксплуатации и ухода за ней.

1. Не рекомендуется:

- устанавливать изделия вблизи отопительных приборов;
- содержать изделия в сырых не отапливаемых помещениях;
- ставить на поверхности полок, горизонтальных щитов горячие предметы;
- оставлять без надобности двери открытыми, ящики выдвинутыми.

2. Необходимо:

- лицевые поверхности беречь от механических повреждений, т.к. их ремонт в домашних условиях почти невозможен;
 - предохранять изделия от попадания на них кислот, щелочей, различных растворителей; облитое место следует немедленно вытереть сухой мягкой тканью;
- протирать изделия мягкой, сухой тканью; при этом допускается использование только специальных составов для ухода за мебелью.

Внимание!

В связи с постоянным совершенствованием и модернизацией продукции предприятие оставляет за собой права вносить изменения в конструкцию без предварительного оповещения.

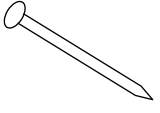
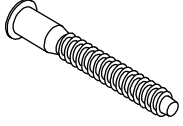
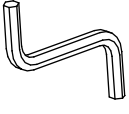
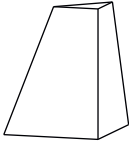
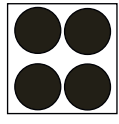
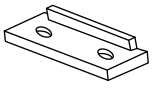


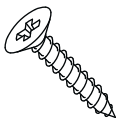

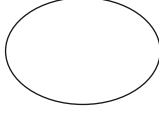
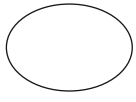
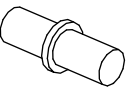
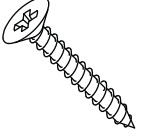
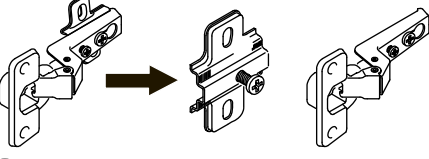
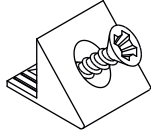
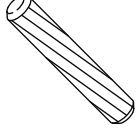
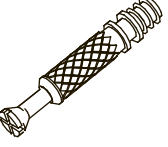
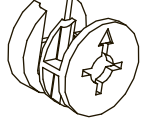
За механические повреждения, возникшие при транспортировке, сборке и хранении предприятие-изготовитель ответственности не несет.

В случае обнаружения производственных дефектов или недостачи элементов следует обращаться по месту приобретения мебели.

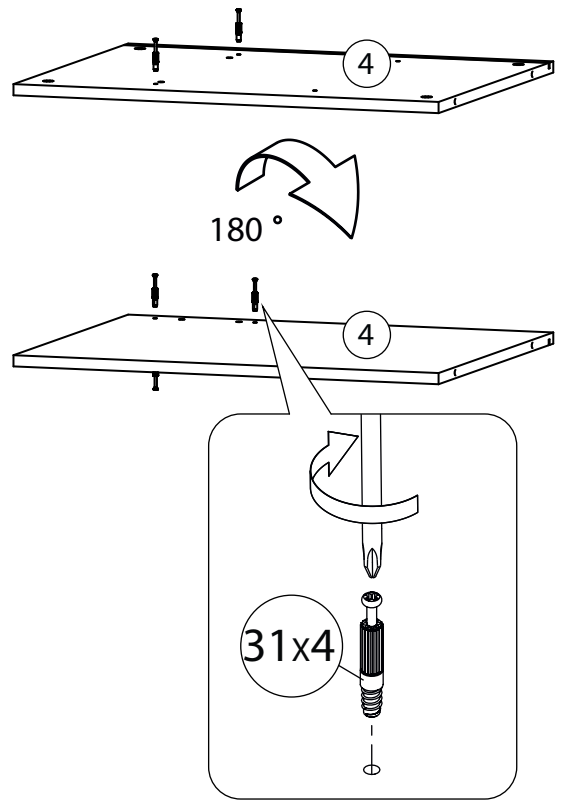
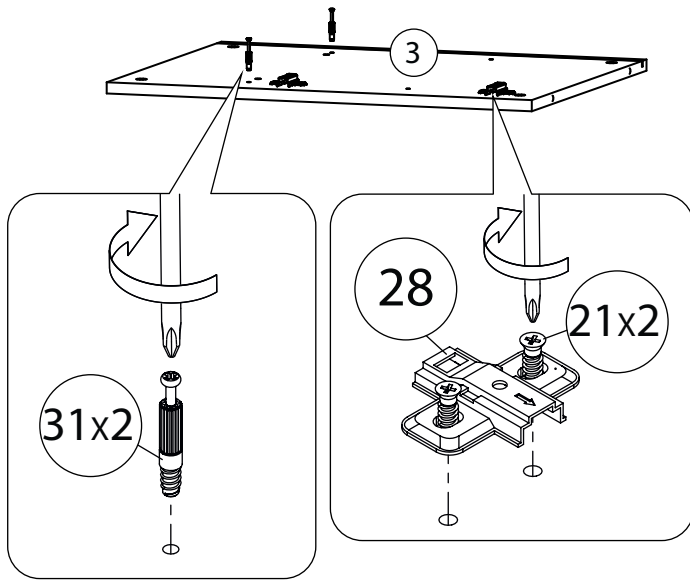
Перечень деталей

Поз.	Наименование	Кол-во	Длина	Ширина	Поз.	Наименование	Кол-во	Длина	Ширина
1	Крыша	1	1330	554	8	Полка	1	352	462
2	Вертикаль	1	734	500	9	Горизонталь	1	350	478
3	Бок левый	1	638	500	10	Горизонталь	1	350	478
4	Бок правый	1	638	500	11	Вертикаль	2	148	478
5	Ребро жесткости	1	250	884	12	Фасад	1	453	350
6	Дно	1	388	503	13	Задняя стенка	1	654	370
7	Горизонталь	1	354	462					

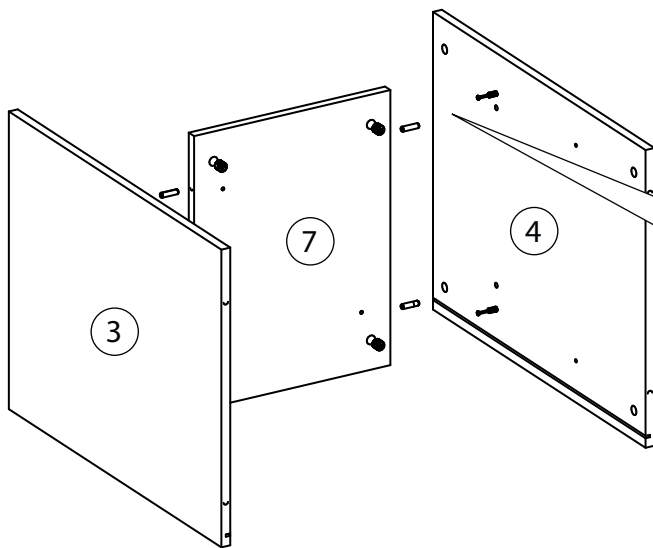
Фурнитура

					
14 x4	15 x16	16 x1	17 x4	18 x4	19 x2
<u>Гвоздь 1,6x25</u>	<u>Евровинт 7x50</u>	<u>Ключ зиг-заг к шестиграннику</u>	<u>Опора</u>	<u>Подкладка фетр</u>	<u>Подпятник</u>
					
20 x1	21 x8	22 x2	23 x2	24 x20	25 x16
<u>Ручка</u>	<u>Саморез 3,5x16</u>	<u>Саморез 3,5x25</u>	<u>Амортизатор самоклеющийся</u>	<u>Заглушка для эксцентрика</u>	<u>Заглушка самоклеющаяся</u>
					
26 x4	27 x2	28 x2	29 x10	30 x18	
<u>Полкодержатель</u>	<u>Саморез 3,5x30</u>	<u>Петля внутренняя</u>	<u>Фиксатор задней стенки</u>	<u>Шкант бук</u>	
					
31 x20	32 x20				
<u>Шток эксцентрика</u>	<u>Эксцентрик</u>				

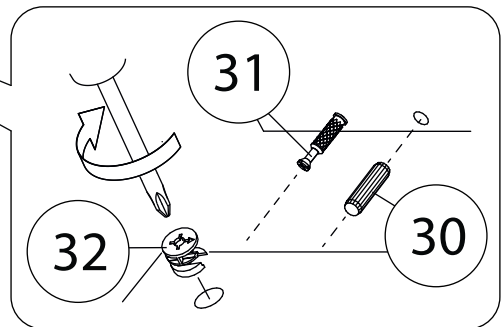
1



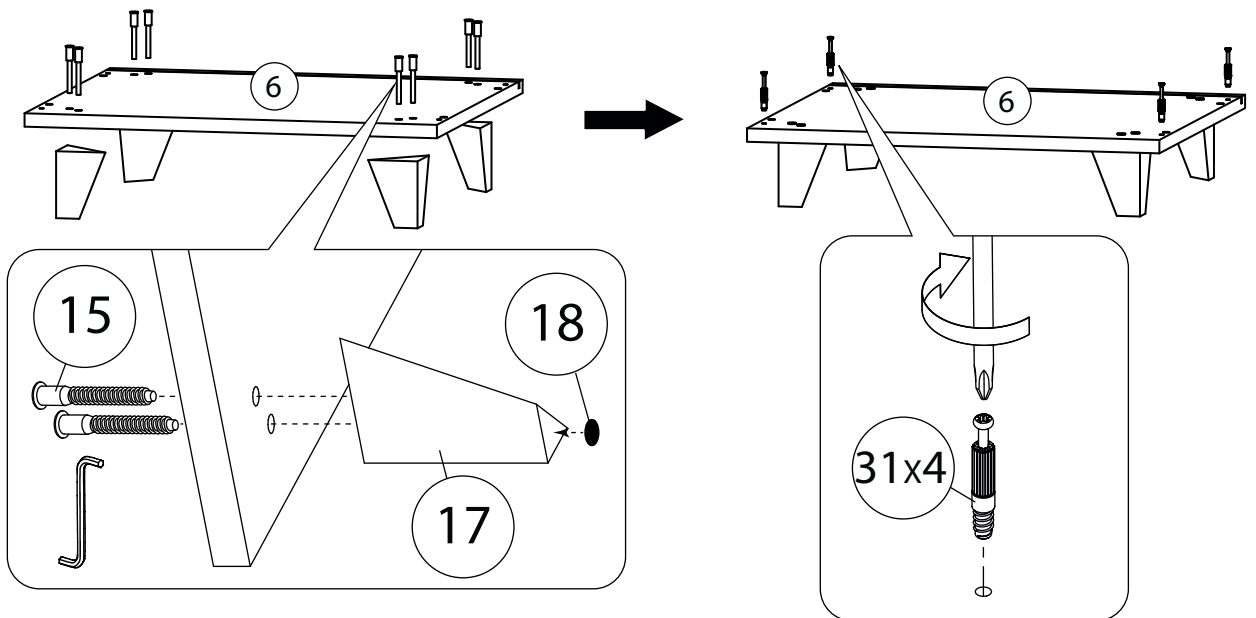
2



 Стрелка должна указывать на входящий шток!

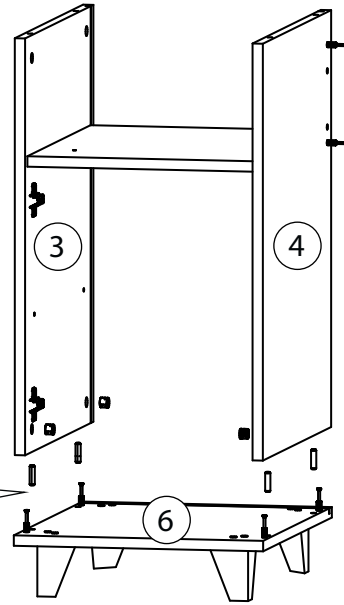
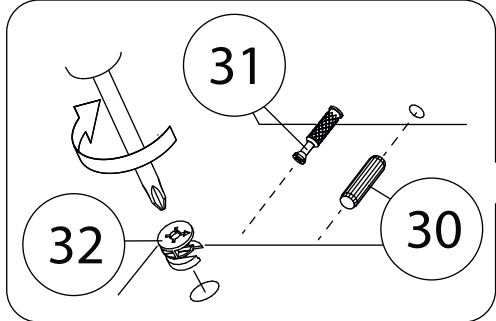


3

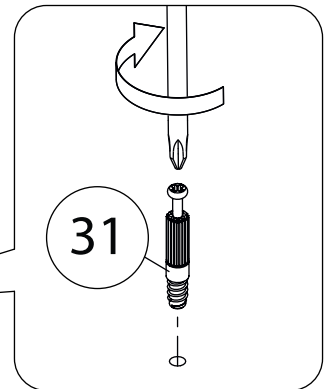
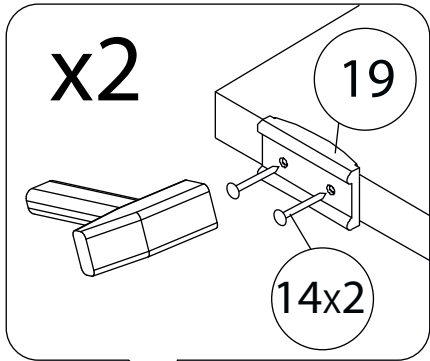


4

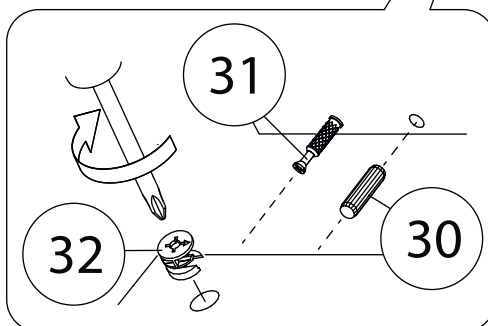
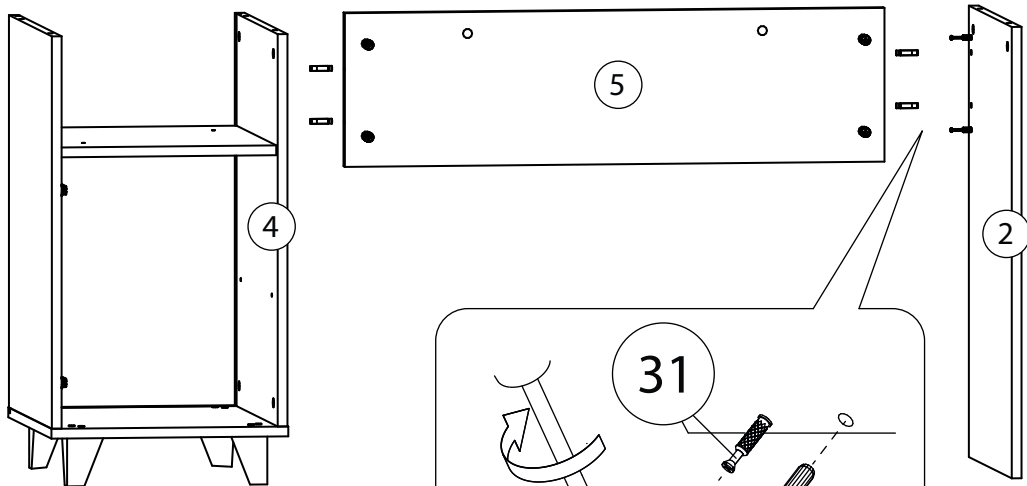
 Стрелка должна указывать на входящий шток!




5

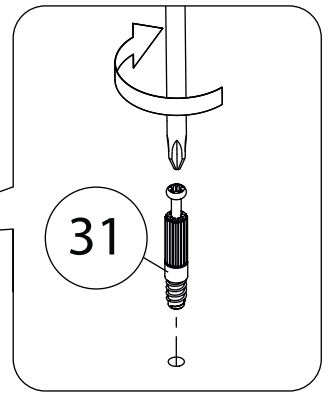
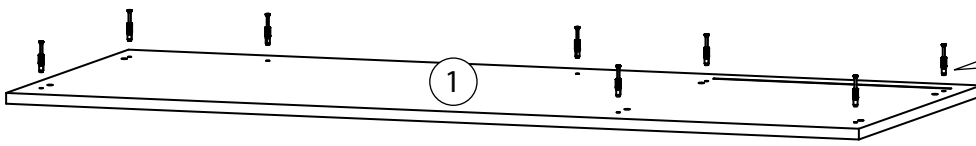


6

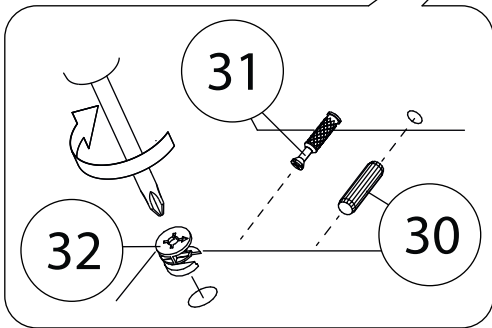
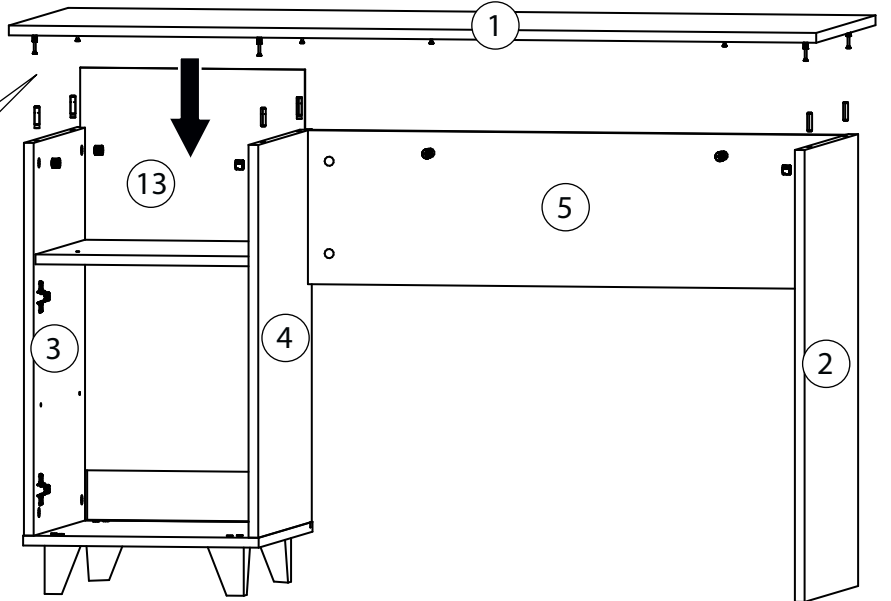


 Стрелка должна указывать на входящий шток!

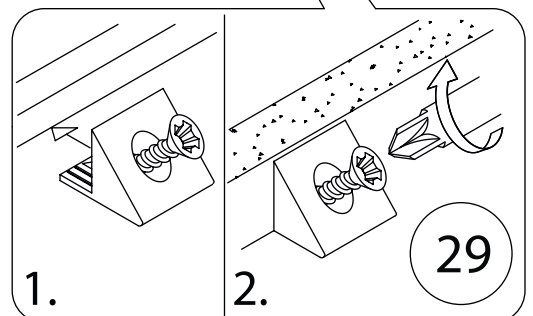
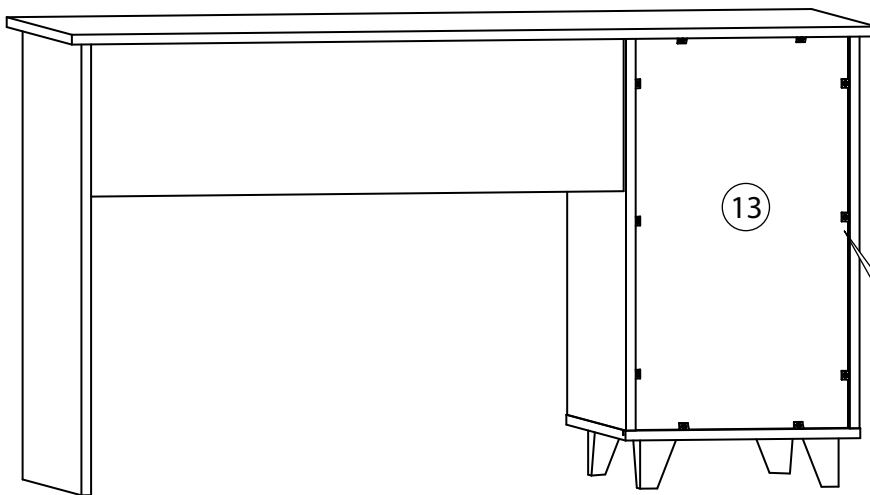
7



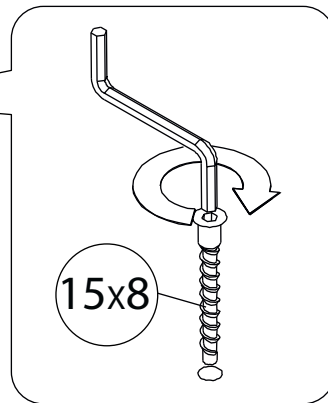
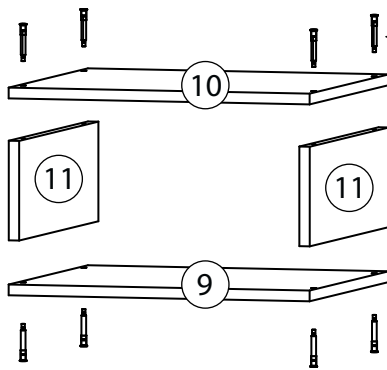
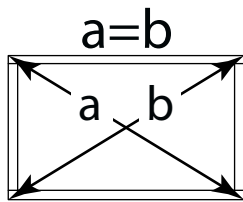
8



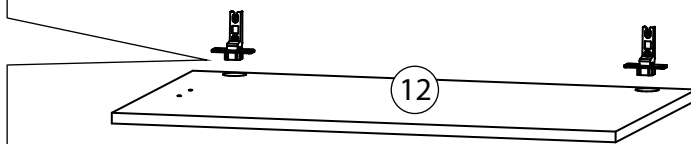
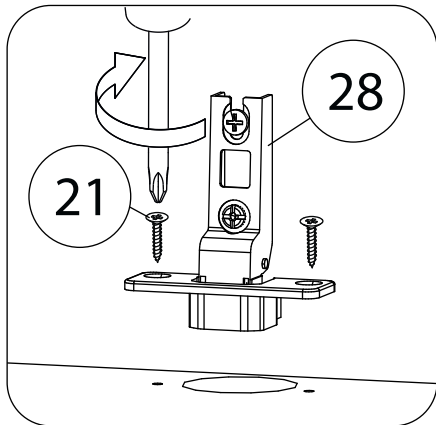
9



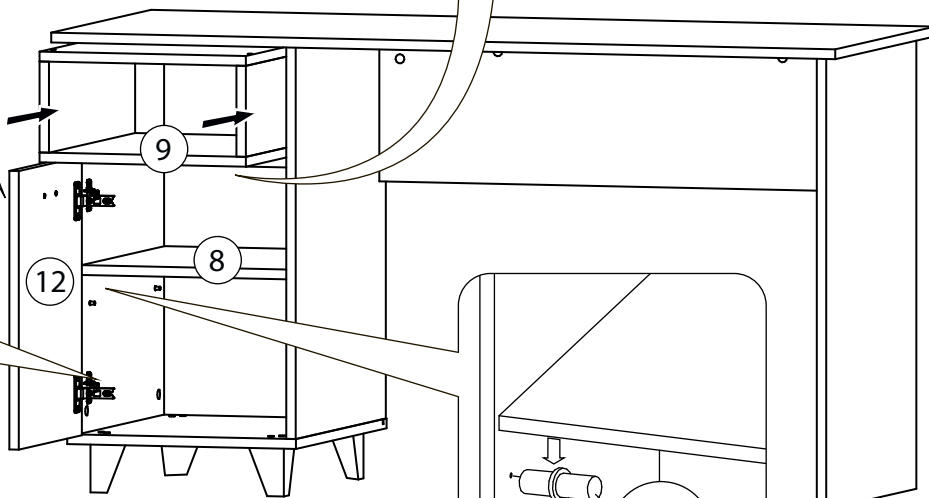
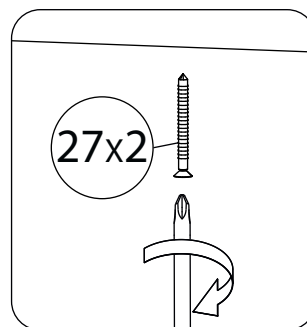
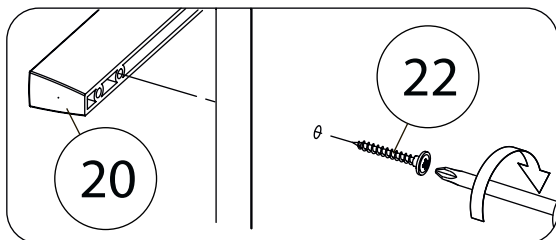
10

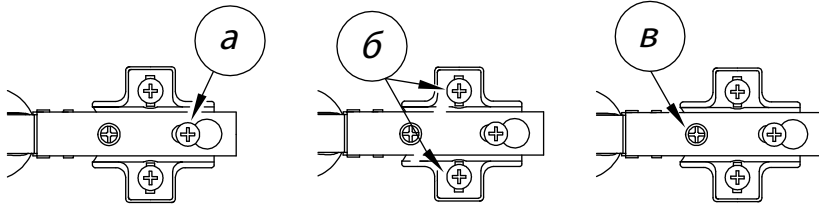


11



12





Регулировка петель

- а** - регулировка расстояния между дверью и корпусом
- б** - регулировка положения двери по-горизонтали
- в** - регулировка положения двери по-вертикали

Все видимые части крепежа закрываются заглушками.