

WOODCRAFT

Инструкция по сборке
Комод №1, 3 ящика
Серия «Эссен»
802x500x900





Инструмент (в комплект не входит)



Сборку изделия производить на ровном полу, застеленном материалом, предотвращающем порчу деталей, и согласно данной инструкции.

Перед сборкой изделия необходимо внимательно ознакомиться с инструкцией, проверить в соответствии с настоящей инструкцией количество деталей и фурнитуры, определить положение деталей в изделии по схеме сборки.

Детали необходимо закреплять прочно, не допуская их качания. При сборке следует избегать неосторожных ударов и излишних усилий.

Настоятельно рекомендуем доверить сборку изделия профессиональным сборщикам мебели.

Сохранность и долговечность мебели зависят от эксплуатации и ухода за ней.

1. Не рекомендуется:

- устанавливать изделия вблизи отопительных приборов;
- содержать изделия в сырых не отапливаемых помещениях;
- ставить на поверхности полок, горизонтальных щитов горячие предметы;
- оставлять без надобности двери открытыми, ящики выдвинутыми.

2. Необходимо:

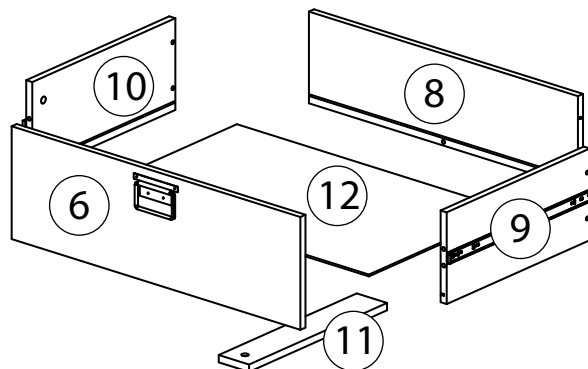
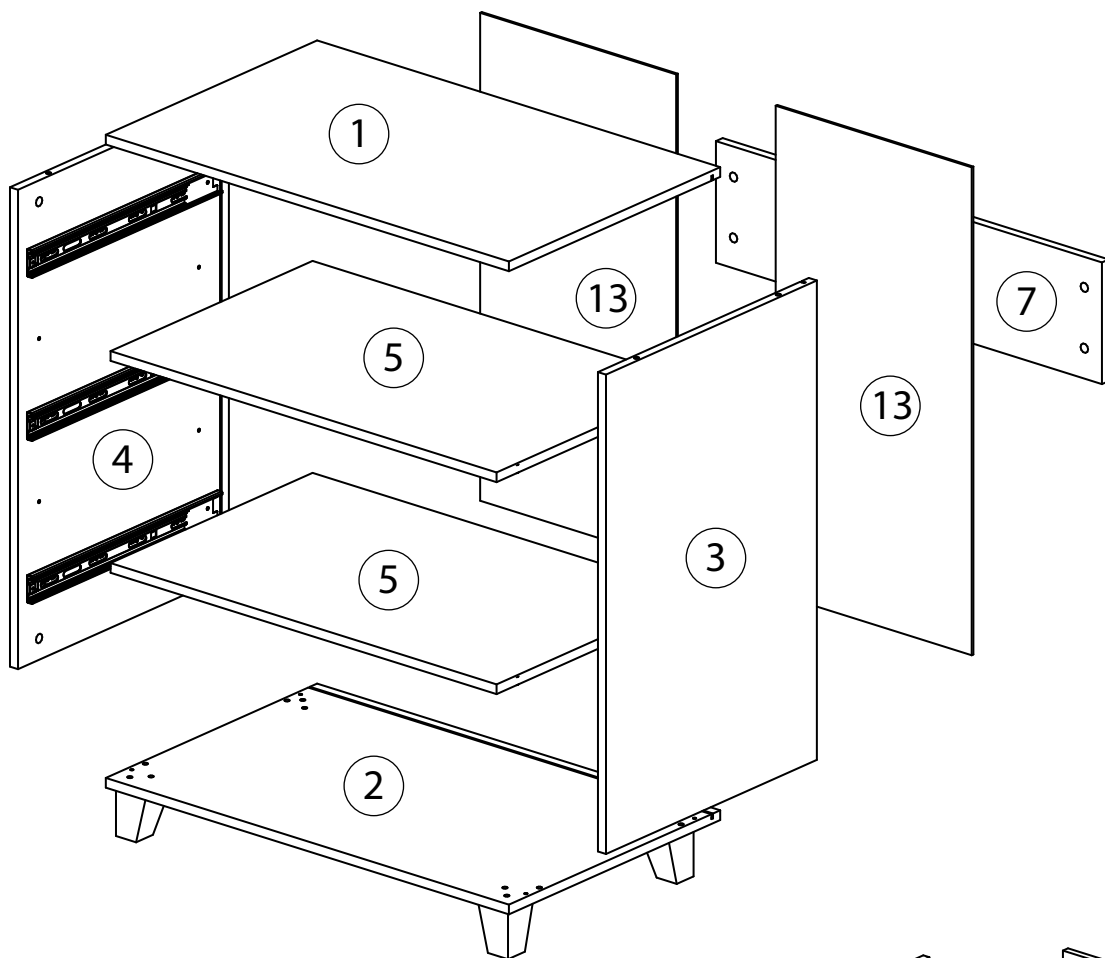
- лицевые поверхности беречь от механических повреждений, т.к. их ремонт в домашних условиях почти невозможен;
 - предохранять изделия от попадания на них кислот, щелочей, различных растворителей; облитое место следует немедленно вытереть сухой мягкой тканью;
- протирать изделия мягкой, сухой тканью; при этом допускается использование только специальных составов для ухода за мебелью.

Внимание!

В связи с постоянным совершенствованием и модернизацией продукции предприятие оставляет за собой права вносить изменения в конструкцию без предварительного оповещения.

За механические повреждения, возникшие при транспортировке, сборке и хранении предприятие-изготовитель ответственности не несет.

В случае обнаружения производственных дефектов или недостачи элементов следует обращаться по месту приобретения мебели.



① - Крыша

② - Дно

③ - Бок правый

④ - Бок левый

⑤ - Горизонталь

⑥ - Фасад ящика

⑦ - Ребро жесткости

⑧ - Задняя панель ящика

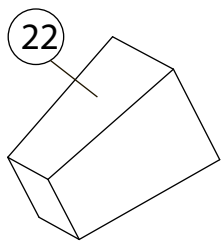
⑨ - Боковина ящика правая

⑩ - Боковина ящика левая

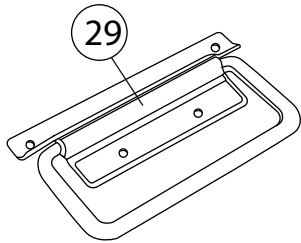
⑪ - Ребро жесткости ящика

⑫ - Дно ящика

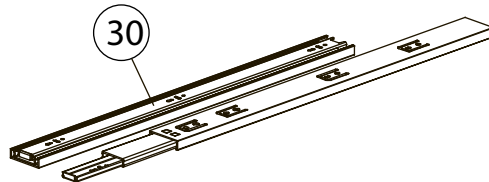
⑬ - Задняя стенка



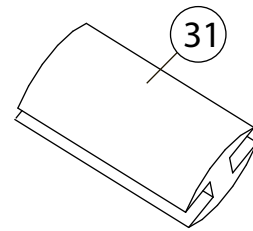
x4



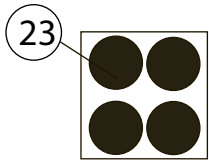
x3



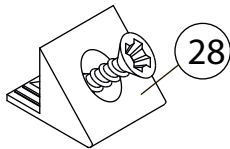
x3 комп.



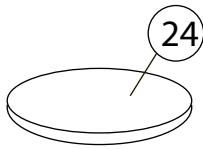
x1



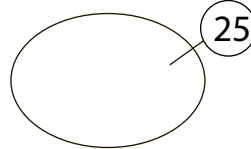
x4



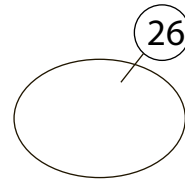
x34



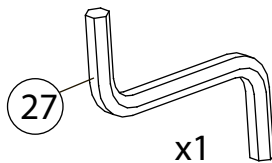
x6



x27

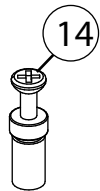


x23

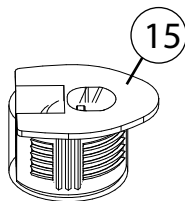


x1

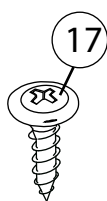
1:1



x8



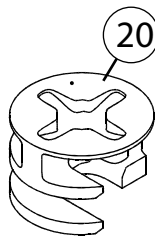
x8



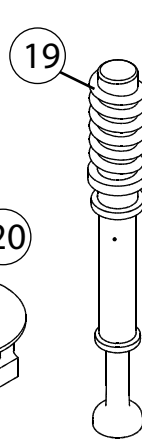
x12



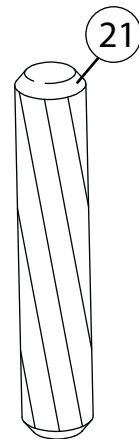
x42



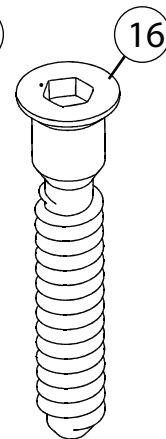
x27



x27



x20



x23

14 - Винт для стяжки VB35

15 - Стяжка VB35

16 - Евровинт 7x50

17 - Саморез 4,2x16

18 - Саморез 3,5x16

19 - Шток эксцентрика

20 - Эксцентрик

21 - Шкант бук

22 - Опора эссен

23 - Подкладка фетр

24 - Амортизатор самоклеющийся

25 - Заглушка для эксцентрика

26 - Заглушка самоклеющаяся

27 - Ключ зиг-заг к шестиграннику

28 - Фиксатор задней стенки

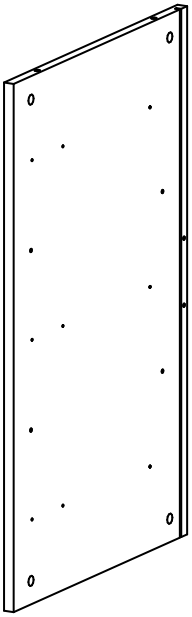
29 - Ручка эссен

30 - Шариковые направляющие

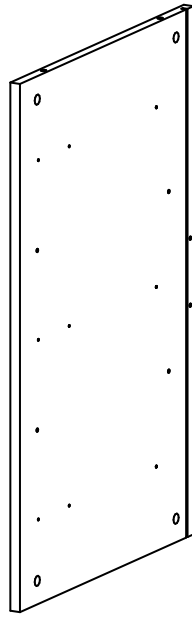
31 - Профиль для двп



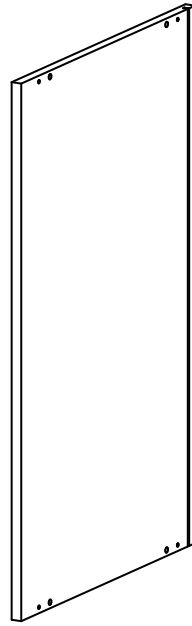
3 - Бок левый



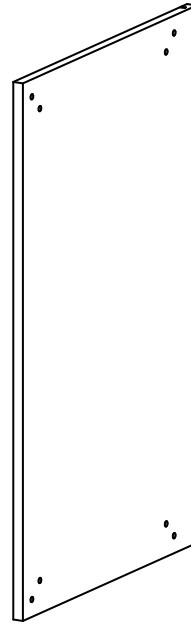
4 - Бок правый



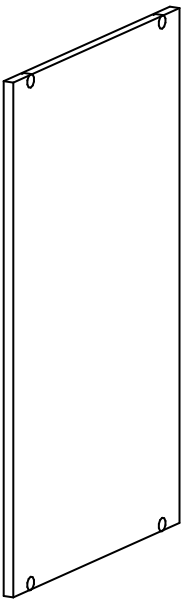
1 - Крыша



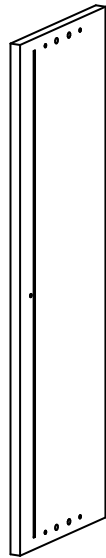
2 - Дно



5 - Горизонталь



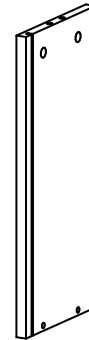
6 - Фасад ящика



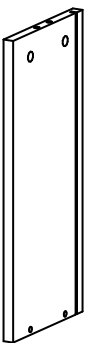
8 - Задняя панель ящика



10 - Бок ящика левый



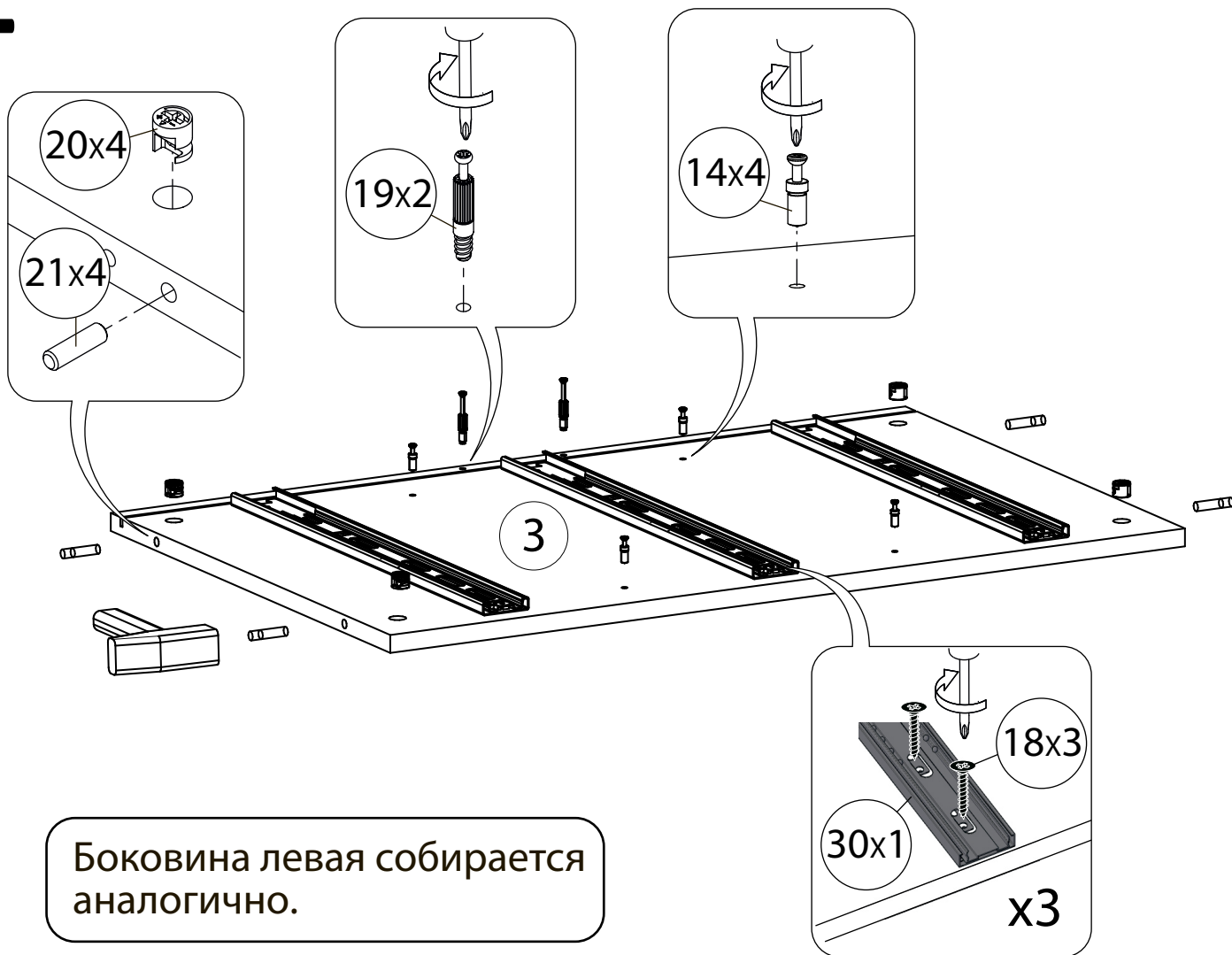
9 - Бок ящика правый



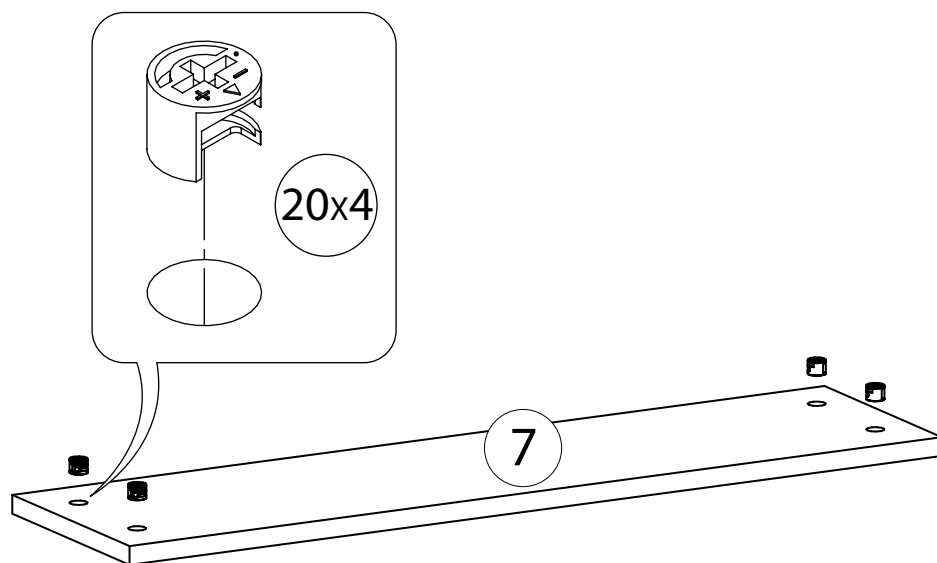
11 - Ребро жесткости ящика



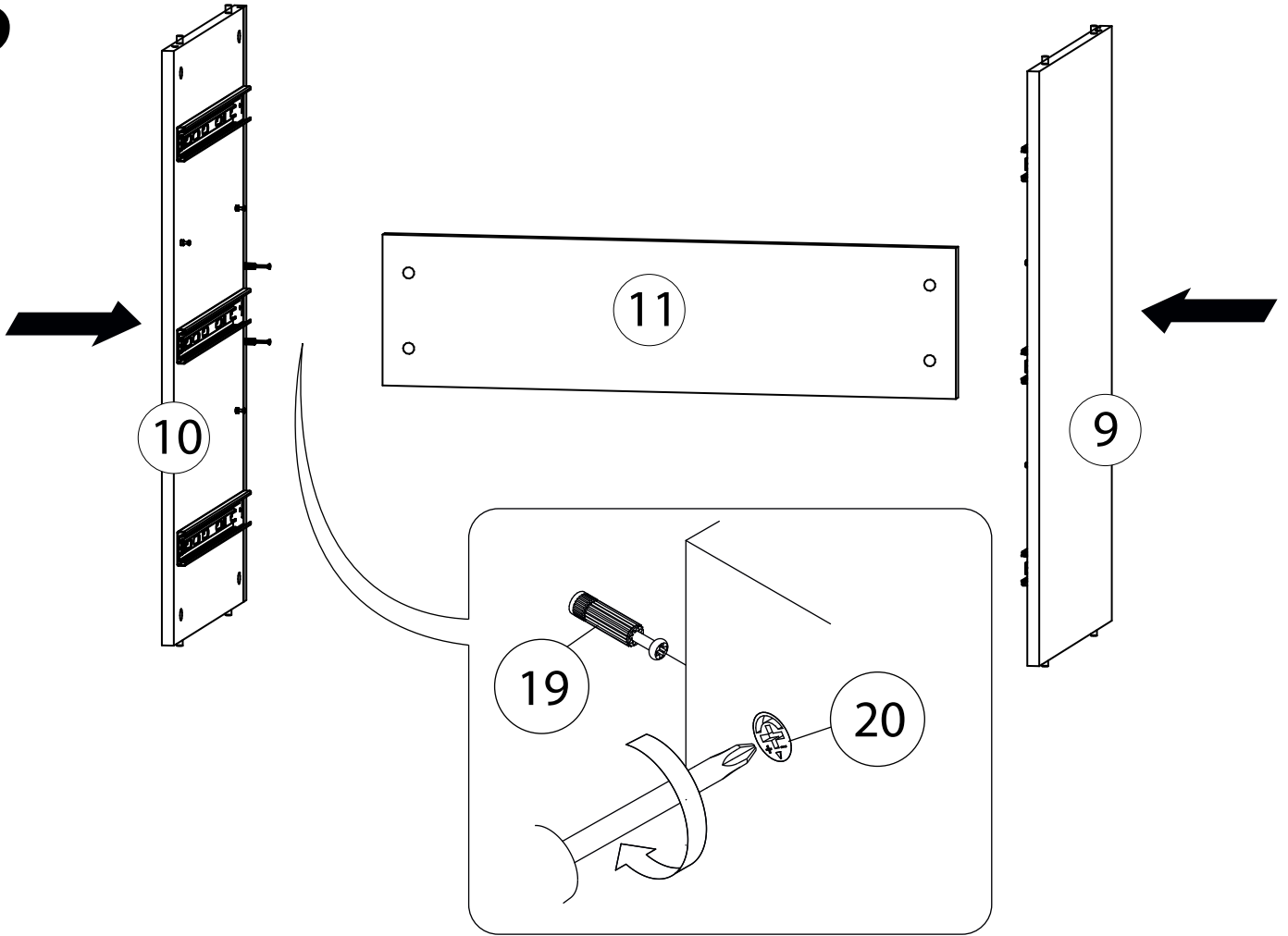
1



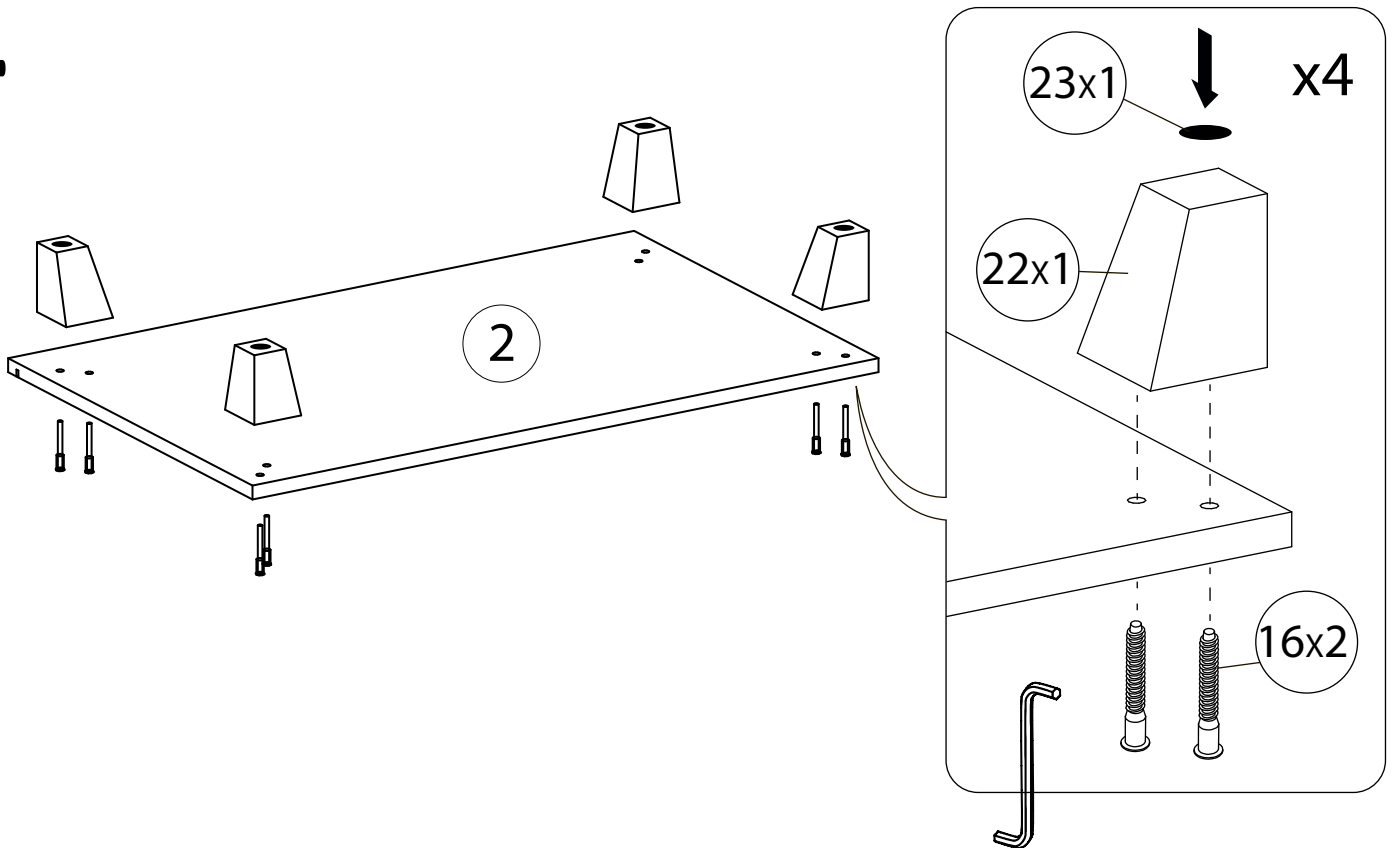
2



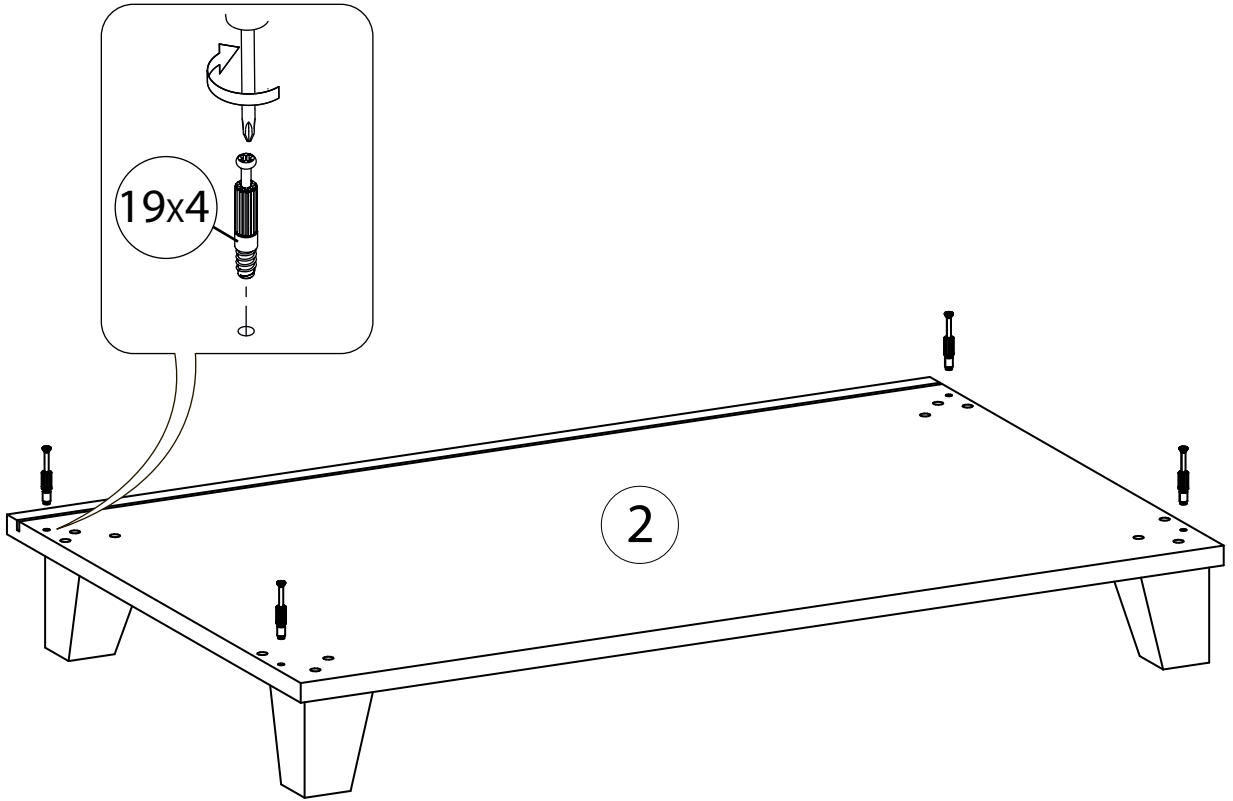
3



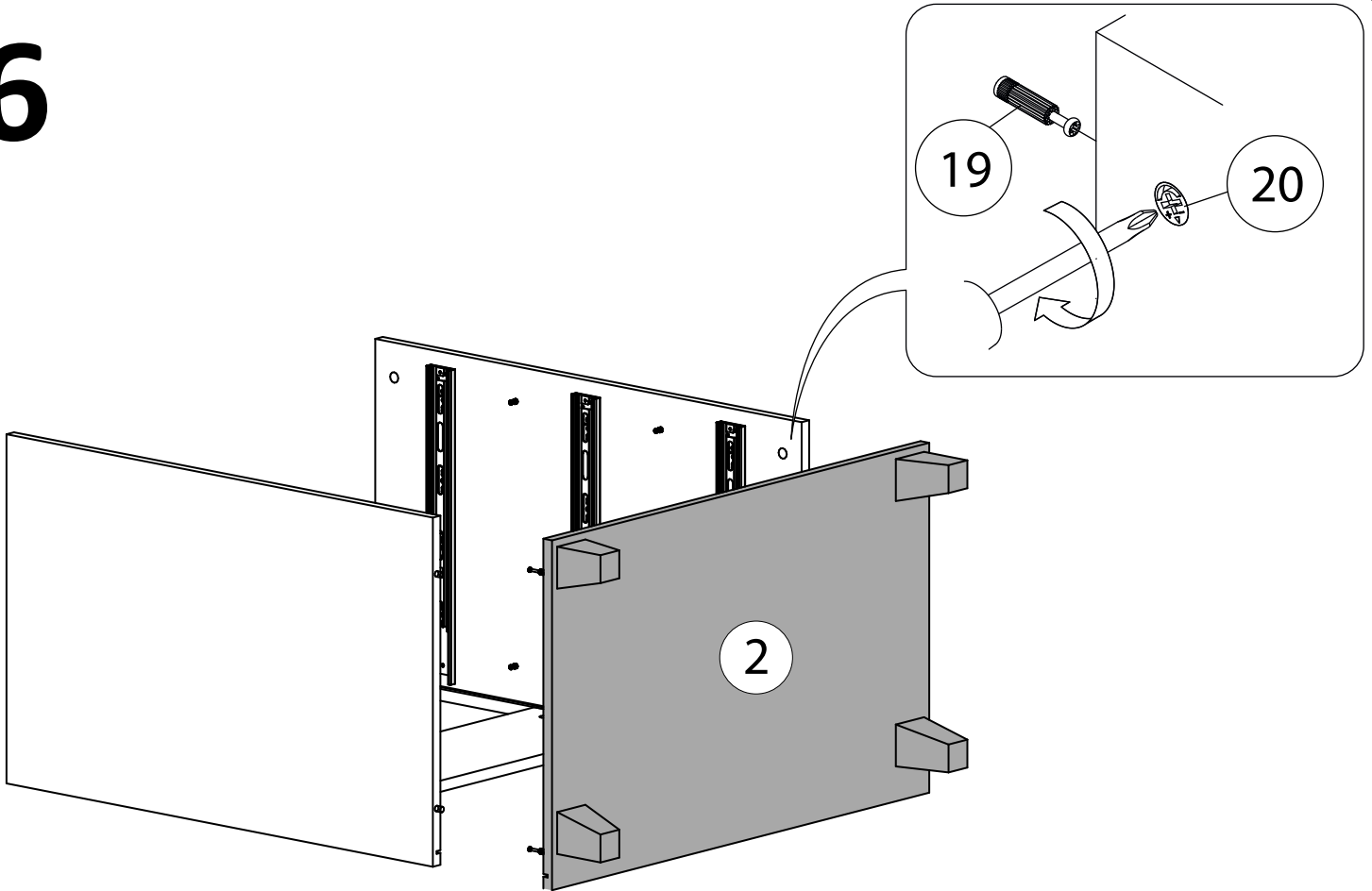
4



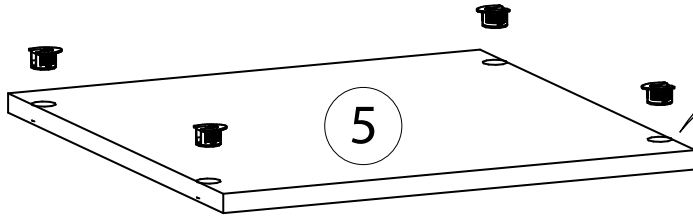
5



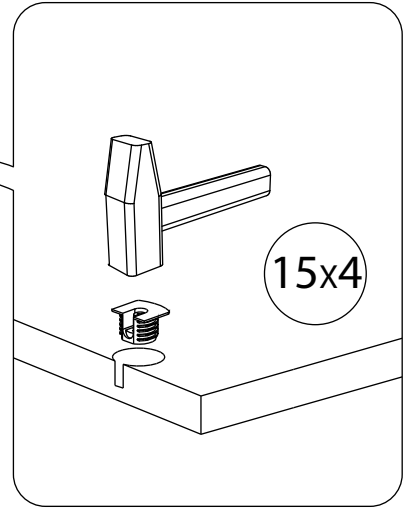
6



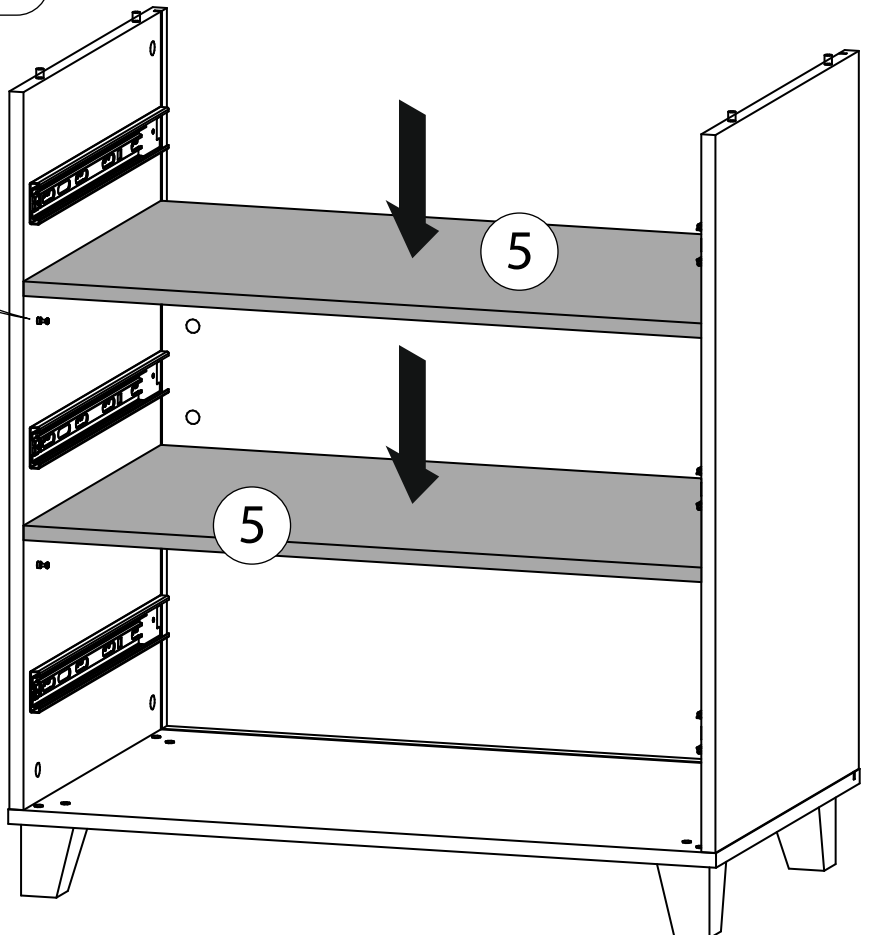
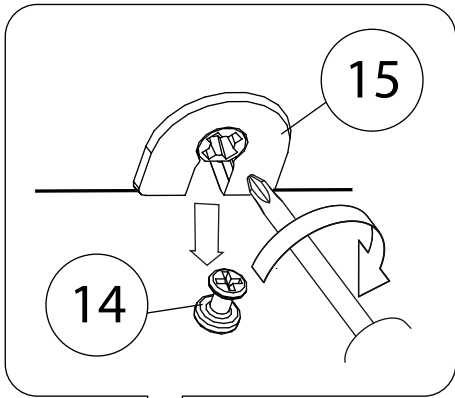
7



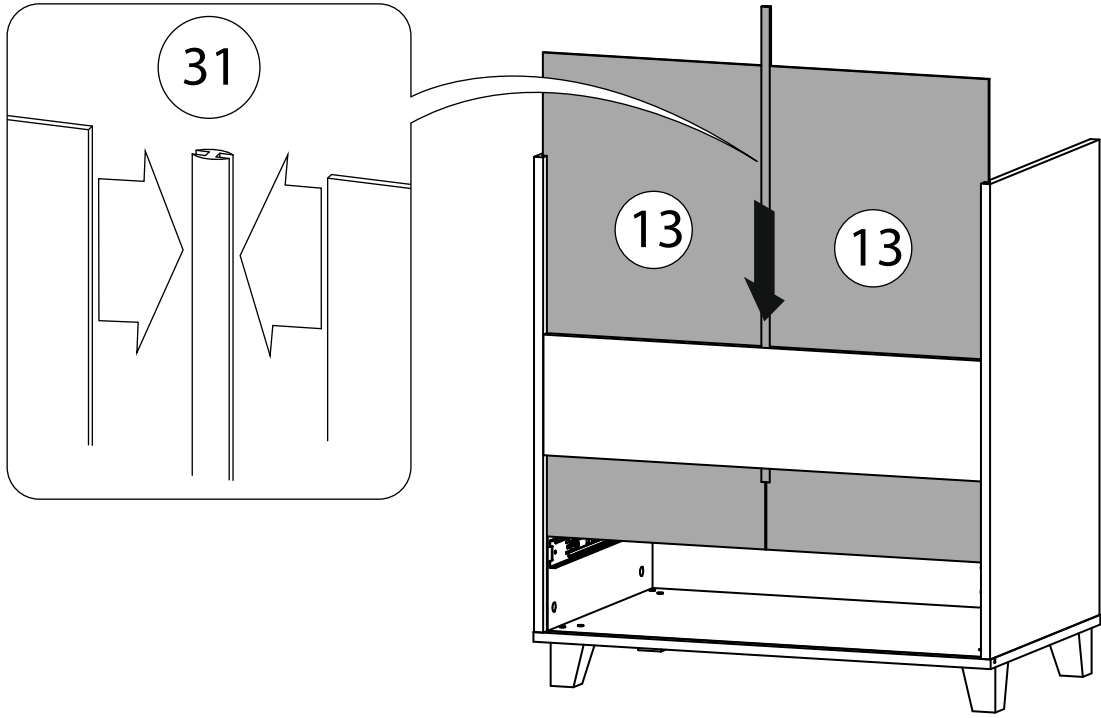
x2



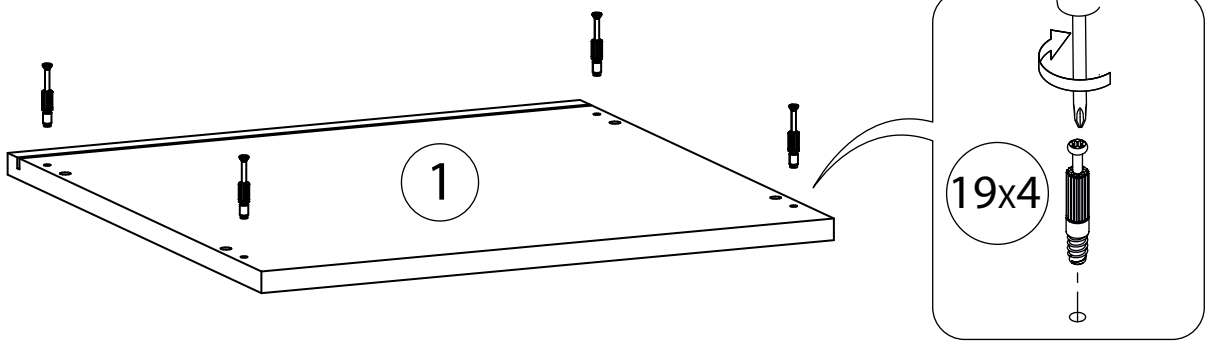
8



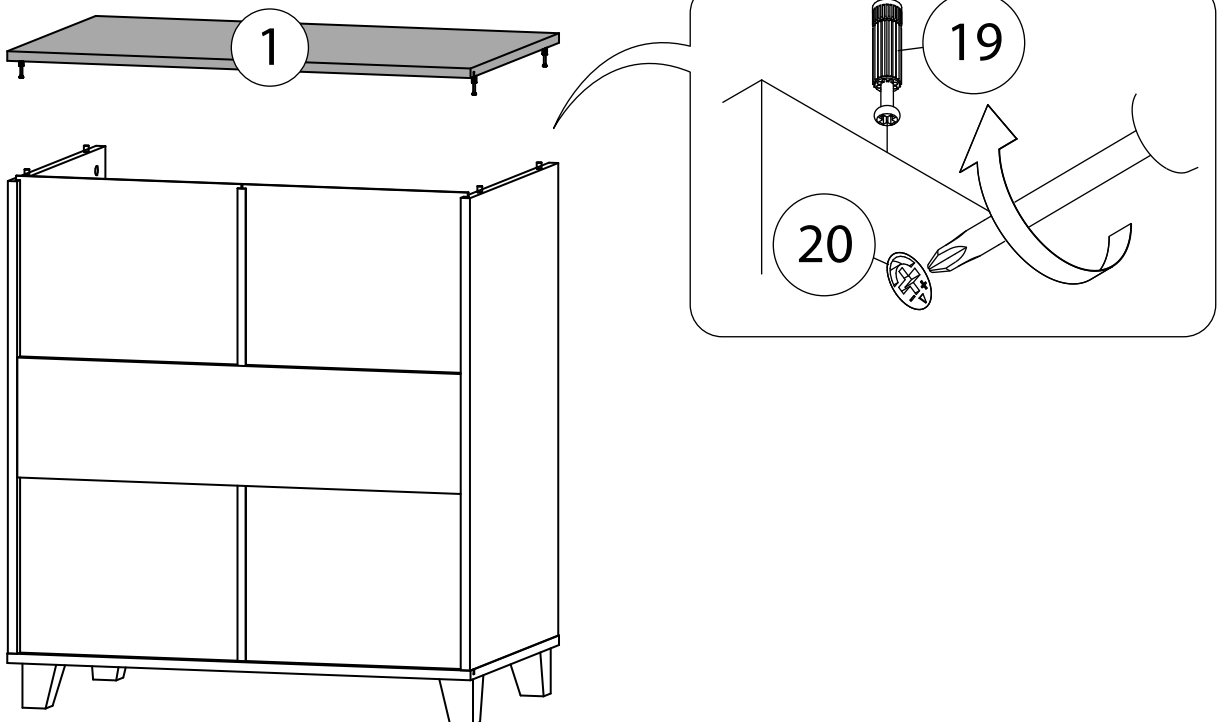
9



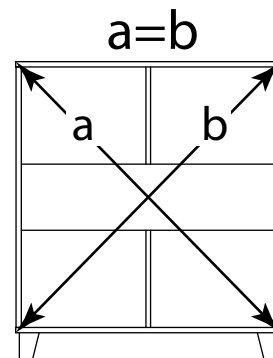
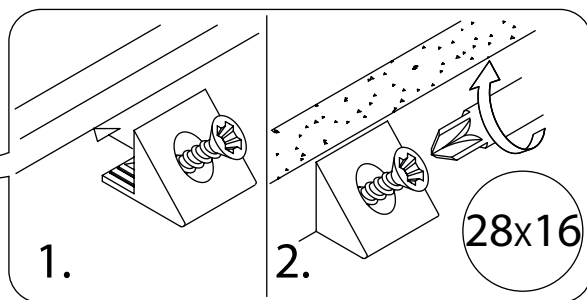
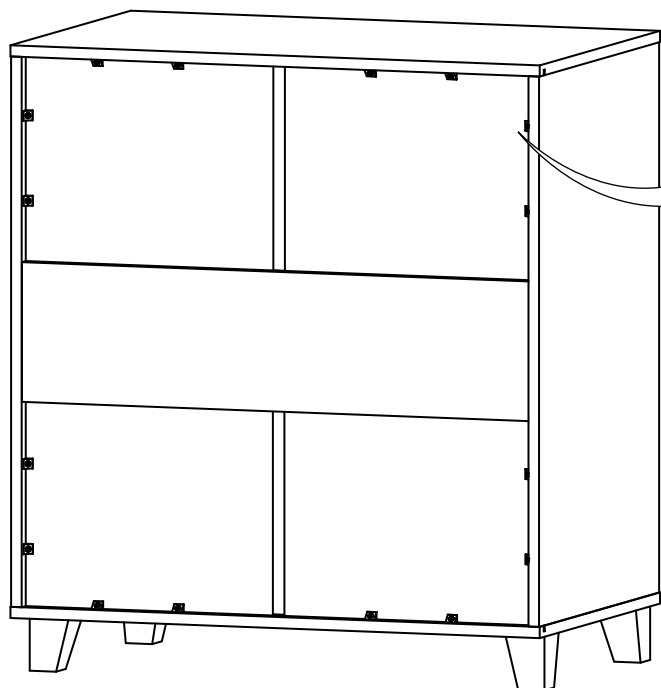
10



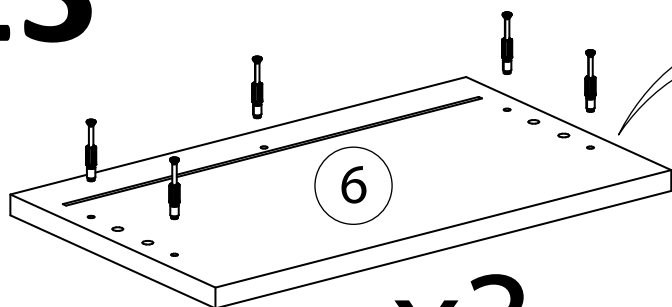
11



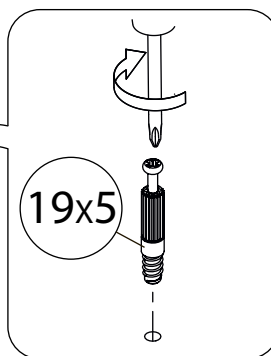
12



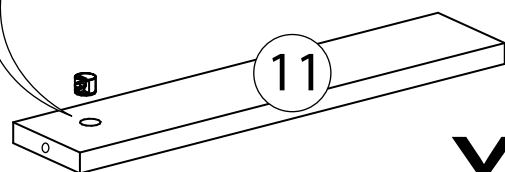
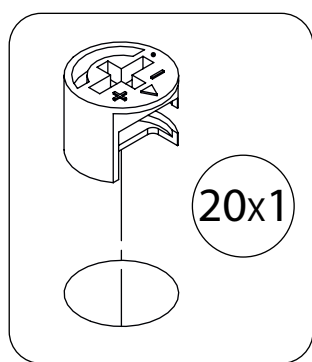
13



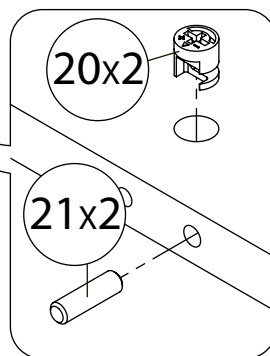
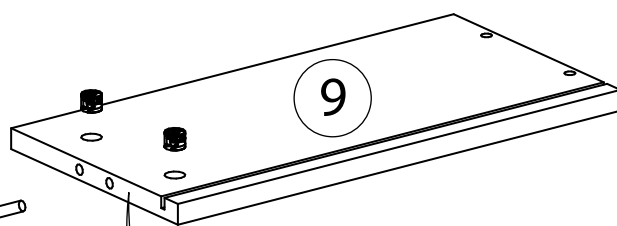
x3



x3

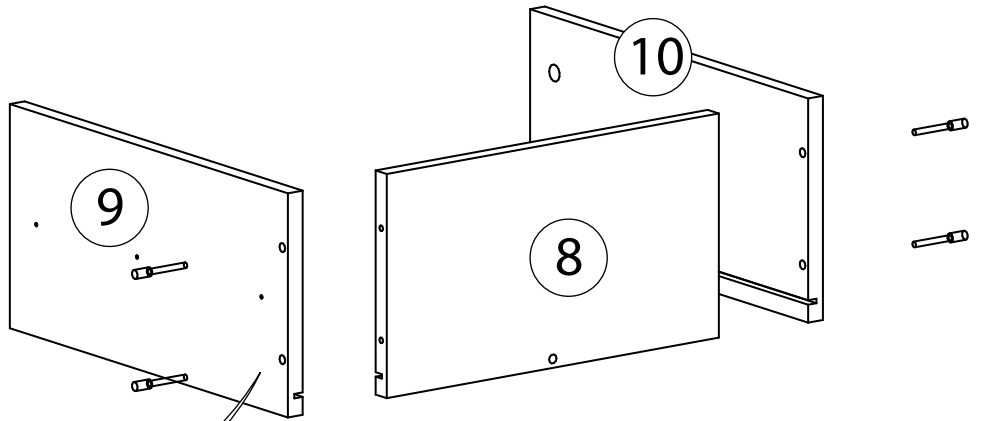
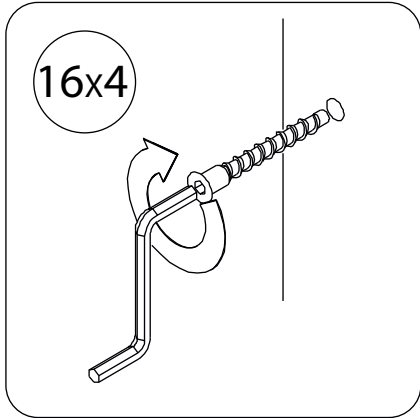


x3

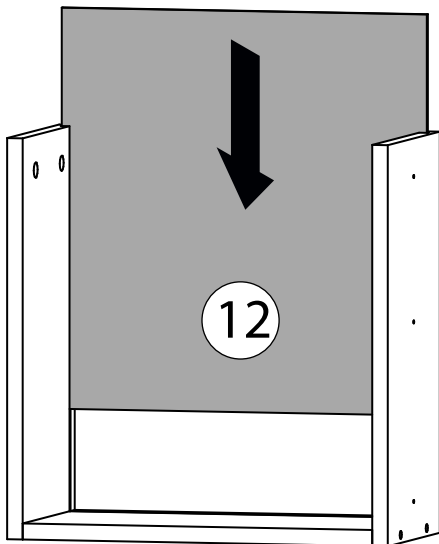


Боковина ящика левая собирается аналогично.

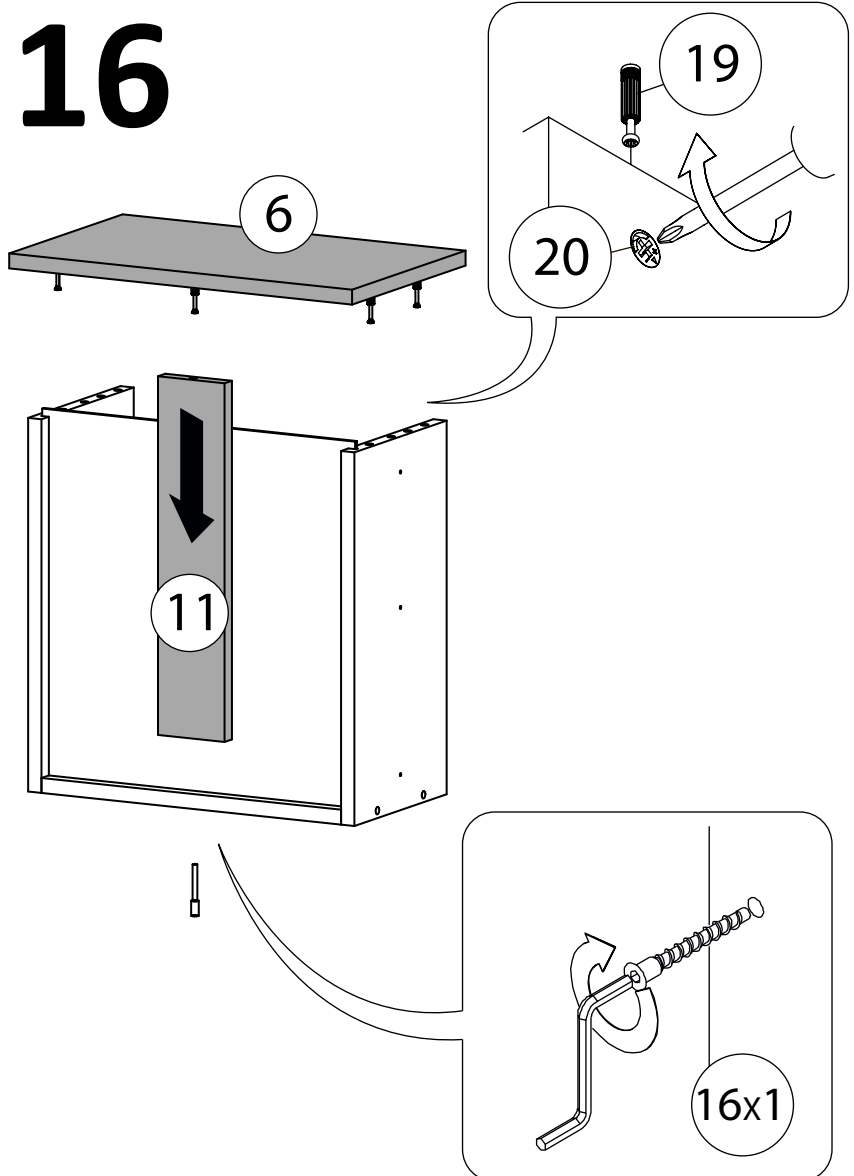
14



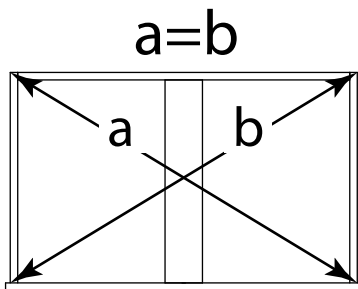
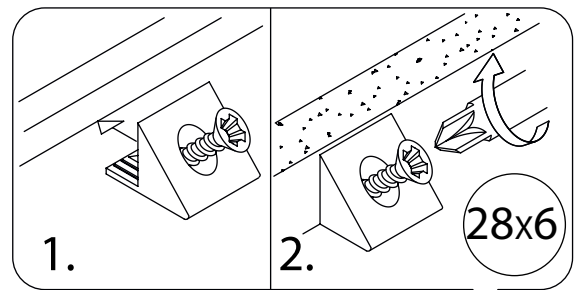
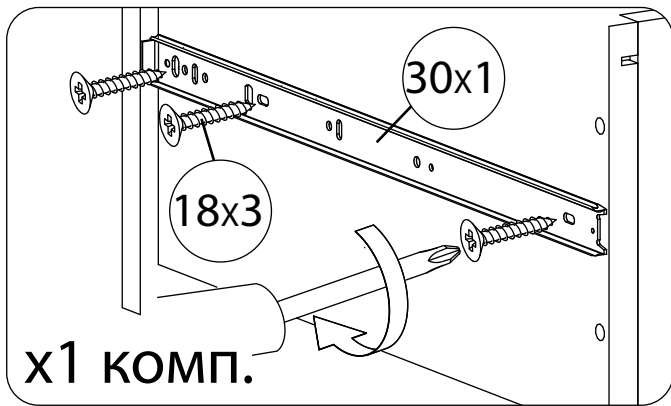
15



16



17



x3

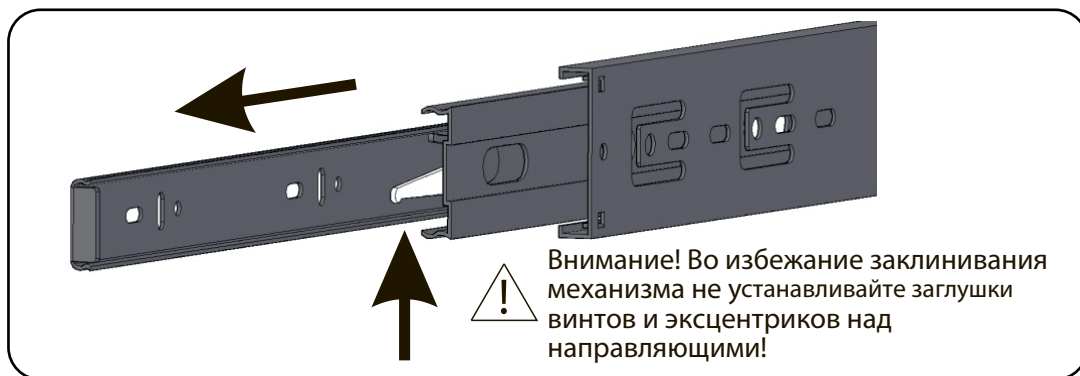
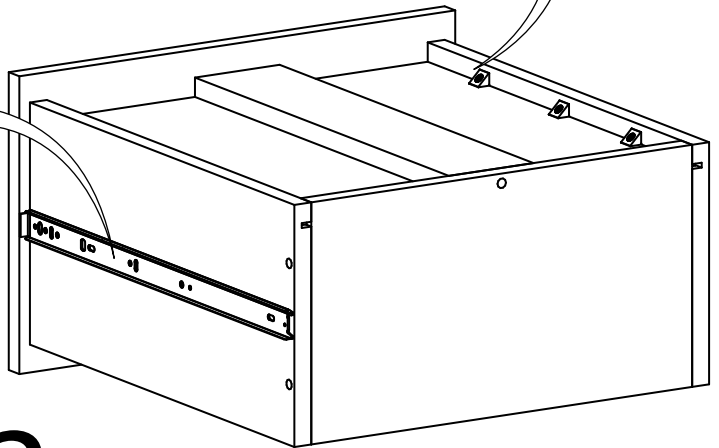
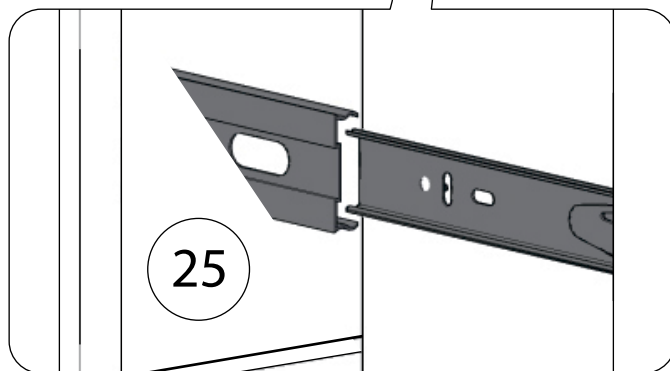
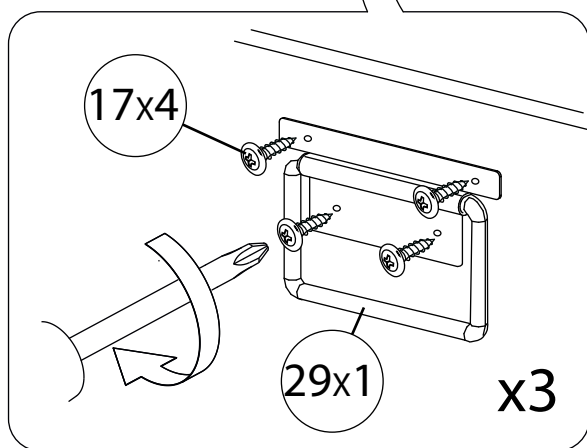
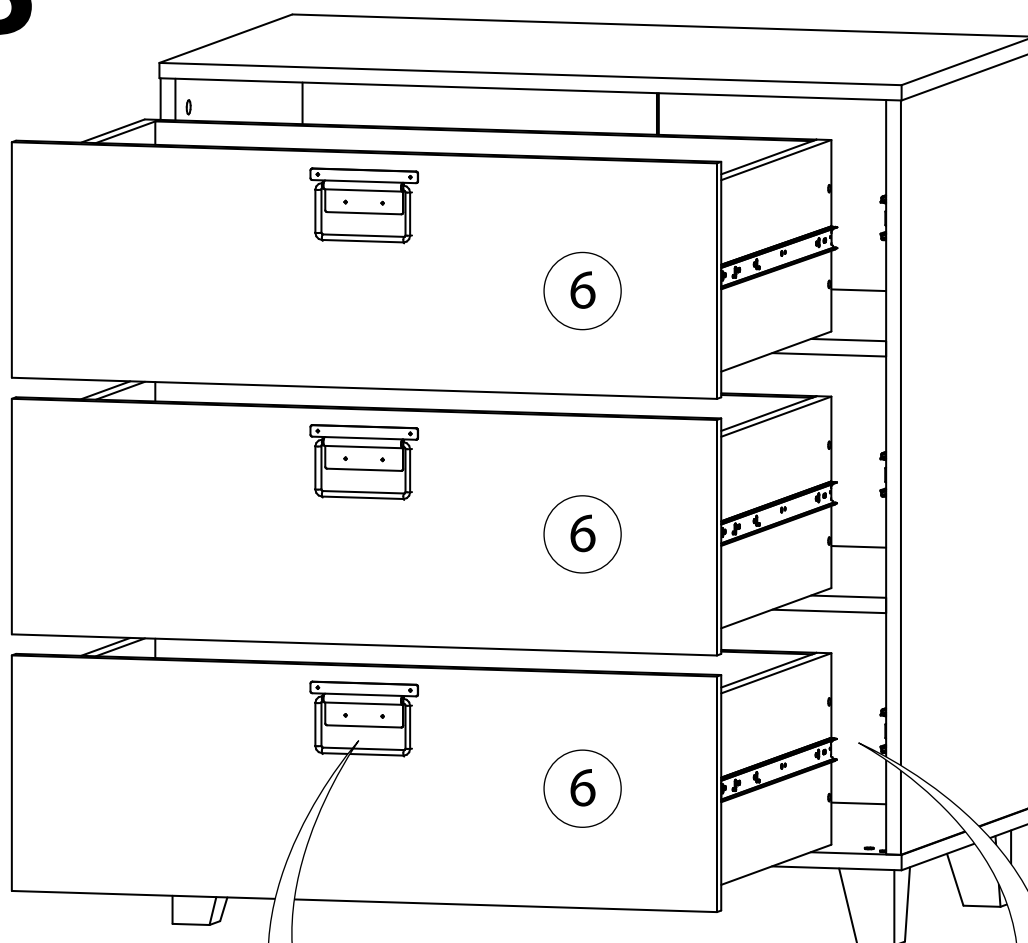


Схема установки шариковых направляющих.

Для установки шариковых направляющих в изделие необходимо разъединить их на две части. Широкая часть устанавливается на боковую стенку каркаса, а узкая на боковую стенку выдвижного ящика. Разъединение производится путем нажатия на пластиковый рычажок при выдвижении узкой части направляющей (смотри рисунок). Если направляющие крепятся на одной боковине с двух сторон, то саморезы необходимо крепить в разные отверстия направляющей. Для регулировки выкатных ящиков по высоте необходимо крепить узкую часть направляющей через ее овальные отверстия.

18



После установки изделия и регулировки всех механизмов необходимо все отверстия и видимые эксцентрики минификсов закрыть заглушками.