

СВИДЕТЕЛЬСТВО О ПРИЕМКЕ. ЗАКАЗ №

Мебель соответствует ГОСТ 16371-2014 и признана годной к эксплуатации.

Дата выпуска изделия _____

Дата реализации _____

Штамп ОТК

РЕКОМЕНДАЦИИ ПО УХОДУ ЗА МЕБЕЛЬЮ И ЕЕ ЭКСПЛУАТАЦИИ.

Мебель должна эксплуатироваться или храниться в сухих и теплых помещениях с температурой воздуха не ниже +5С и относительной влажности воздуха от 45 до 70 %.

Мебель необходимо устанавливать на расстоянии от нагревательных приборов так, чтобы температура нагрева элементов мебели не превышала +40*С .

Необходимо предохранять поверхность изделия от механических повреждений. Допускается протирать поверхность сухой или влажной салфеткой без применения химических веществ.

ГАРАНТИЙНЫЙ ТАЛОН

Предприятие-изготовитель гарантирует соответствие мебели требованиям технического регламента ТР ТС 025/2012 "О безопасности мебельной продукции" при соблюдении условий транспортировки, хранения, сборки и эксплуатации.

Гарантийный срок мебели 24 месяца со дня продажи мебели через торговую сеть.

Срок службы изделия 5 лет.

За механические повреждения, возникшие при транспортировке, сборке-установке или хранении, предприятие-изготовитель ответственности не несёт.

В случае обнаружения недостатка комплектующих элементов следует обращаться в магазин, где была приобретена мебель.

Претензии по некомплектности принимаются с предъявлением инструкции по сборке и гарантийным талоном (копия).

Все гарантийные работы производятся только при предъявлении настоящего гарантийного талона.

Талон сохранять в течение гарантийного срока.

С условиями гарантийного обслуживания ознакомлен

(подпись покупателя)

ООО « СИЛЬВА »

ИНСТРУКЦИЯ ПО СБОРКЕ

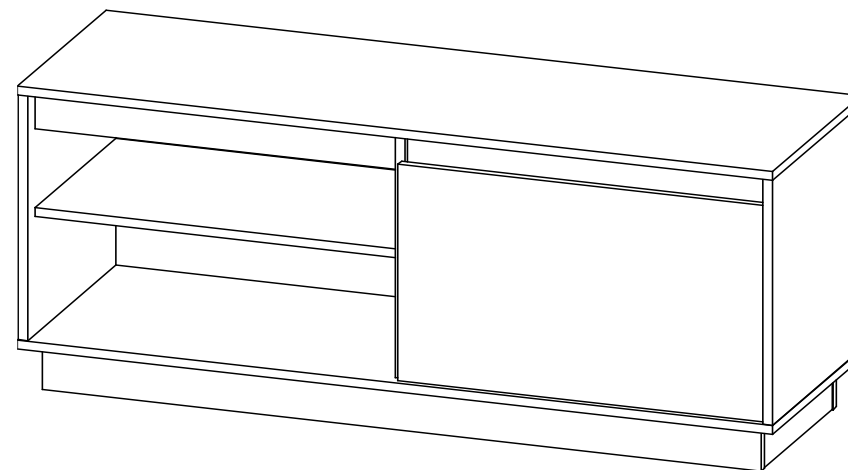
НМ 011.28 Тумба Virginia

1242x 400 x h554

УВАЖАЕМЫЙ ПОКУПАТЕЛЬ !

Выбор мебели – серьезная и непростая задача!

С удачным выбором Вас!



**Россия, 607 603 Нижегородская обл.,г. Богородск, ул. Чернышевского, 1
тел./ факс: (831-70) 2-47-66 , 2-47-55**



SILVA

время выбирать надежные

Схема сборки

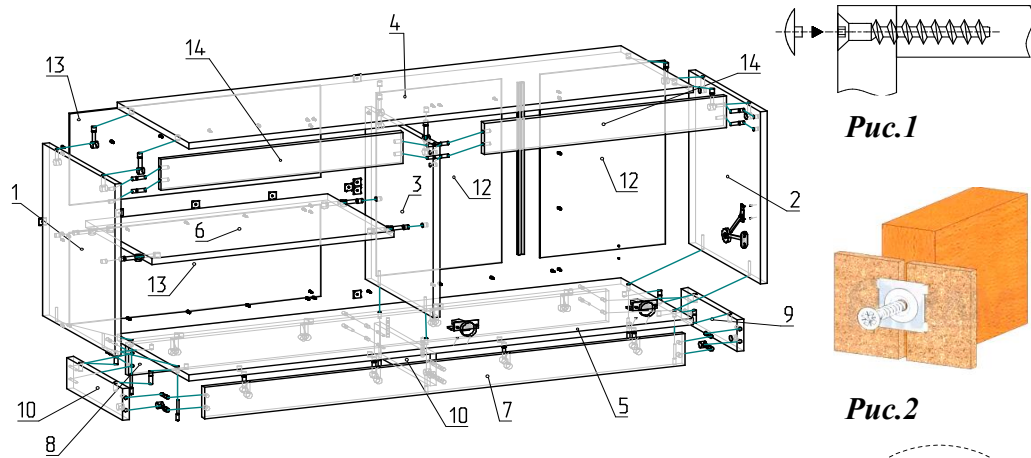


Рис.1

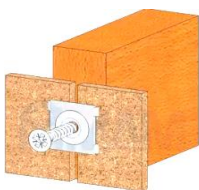


Рис.2

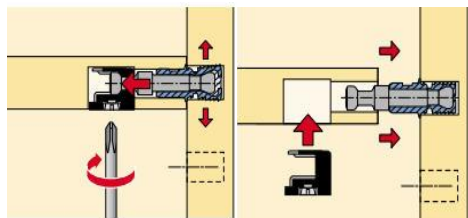


Рис.5

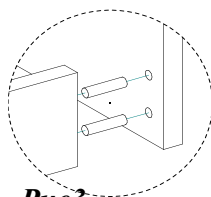


Рис.3

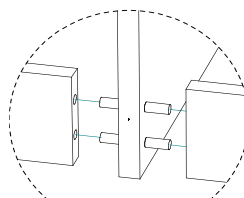


Рис.4

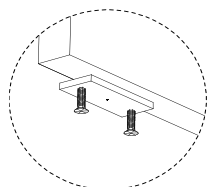


Рис.6

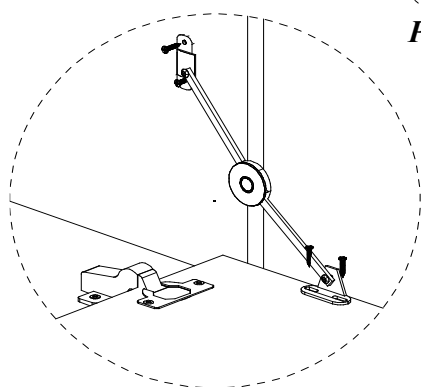


Рис.8

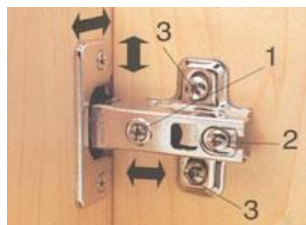


Рис.7

Комплектовочная ведомость на фурнитуру

Поз.	Наименование	Кол.	Рисунок
16	Евровинт 7x50	12	
17	Заглушка для евровинта белая	12	
18	Заглушка эксцентрика белая	21	
19	Ключ для евровинта	1	
20	Скрепка для ДВП	9	
21	Шкант 8x30	13	
22	Шкант 8x50	2	
23	Шток эксцентрика одинарный	21	
24	Шуруп 3x16	66	
25	Шуруп 4x16	13	
26	Эксцентрик	21	
27	Наконечник	8	
28	Петля для вкладной двери 110	2	
29	Амортизатор	2	
30	Петля антресольная МК 02	1	
31	Профиль стыковочный для ДВП L= 440 мм	1	

*** Предприятие - изготовитель оставляет за собой право на замену фурнитуры на аналогичную.

Комплектовочная ведомость на детали

Поз.	Наименование	Размеры	Кол.
Пакет 1/2 + фурнитура			
1	Ст.вертик.	442x398	1
2	Ст.вертик.	442x398	1
3	Ст.вертик.	442x376	1
4	Ст.гориз.	1242x400	1
5	Ст.гориз.	1242x400	1
6	Ст.гориз.	596x366	1
7	Плинтус	1182x80	1
8	Плинтус	1182x80	1
9	Плинтус	308x80	1
10	Плинтус	308x80	2
12	Ст.задняя ДВПО	470x308	2
13	Ст.задняя ДВПО	235x618	2
Пакет 2/2			
11	Дверь	608x390	1
14	Планка	596x80	2

ИНСТРУКЦИЯ ПО СБОРКЕ.

Подготовка к сборке.

1. Перед сборкой изделия необходимо ознакомиться с инструкцией по сборке.
2. Определить расположение деталей в изделии в соответствии со схемой сборки.
3. Подготовить необходимый инструмент для монтажных работ (отвёртка, молоток).
4. Сборку производить на ровном полу, покрытом тканью или чистой бумагой во избежание повреждений поверхностей и загрязнения мебели.

Сборку изделия должны производить не менее двух человек.

Последовательность сборки.

Планки поз.14 закрепить к стенкам вертикал. поз.1,2,3 шкантами поз.21,22(рис.3,4), стенку гориз. поз.6 закрепить к стенкам вертикал. поз.1,3 эксцентриками поз.23,26(рис.5). Стенку гориз. поз.5 закрепить к стенкам вертикал. поз.1,2,3 евровинтами поз.12(рис.1) с помощью ключа поз.19. Стенку гориз. поз.4 закрепить к стенкам вертикал. поз.1,2,3 на эксцентрики поз.23,26. Плинтус поз.7 закрепить к плинтусам поз.9,10 на эксцентрики и шканты. Плинтус поз.8 закрепить к плинтусам поз.9,10 на евровинты. Наконечники поз.27 закрепить к торцам плинтусов шурупами 3x16 поз.24. Получившуюся цокольную коробку закрепить эксцентриками и шкантами к стенке гориз. поз.5. Задние стенки поз.12,13 закрепить по схеме шурупами 3x16, в месте стыковки задних стенок поз.12 использовать профиль поз.31, в остальных местах стыковки использовать скрепку поз.20 (рис.2). Ответные планки петель поз.28 закрепить шурупами 4x16 поз.25 к стенке гориз. поз.1 по разметке. Петли поз. 28 установить в отверстия на двери поз.11, навесить дверь и отрегулировать петли (рис.7). Петлю антресольную поз.30 установить по рис. 8 (подробная схема установки в упаковке с кронштейном). Шляпки эксцентриков и евровинтов закрыть заглушками поз.17,18.