

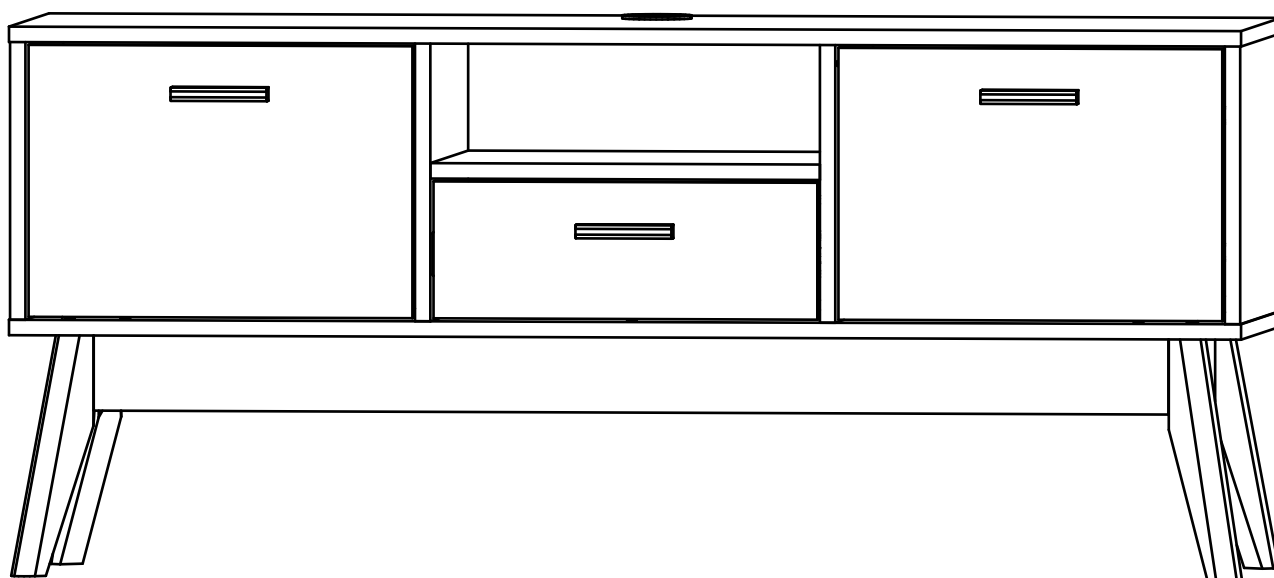
WOODCRAFT

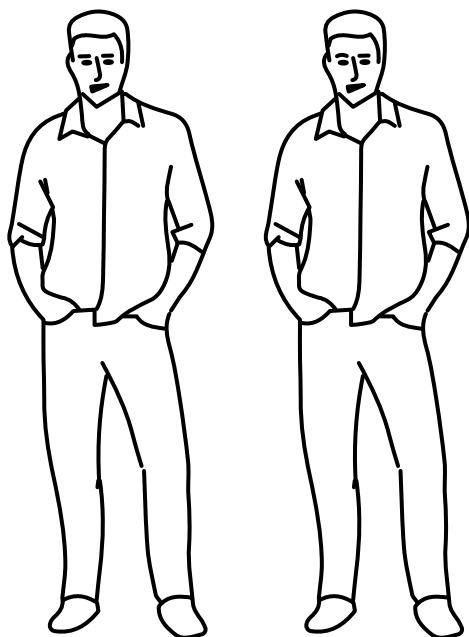
Типовая инструкция по сборке

Тумба ТВ №2

Серия «Нордик», «Нордик Аррон», «Нордик Байер»

1284x396x570





Инструмент (в комплект не входит)



Сборку изделия производить на ровном полу, застеленном материалом, предотвращающем порчу деталей, и согласно данной инструкции.

Перед сборкой изделия необходимо внимательно ознакомиться с инструкцией, проверить в соответствии с настоящей инструкцией количество деталей и фурнитуры, определить положение деталей в изделии по схеме сборки.

Детали необходимо закреплять прочно, не допуская их качания. При сборке следует избегать неосторожных ударов и излишних усилий.

Настоятельно рекомендуем доверить сборку изделия профессиональным сборщикам мебели.

Сохранность и долговечность мебели зависят от эксплуатации и ухода за ней.

1. Не рекомендуется:

- устанавливать изделия вблизи отопительных приборов;
- содержать изделия в сырых не отапливаемых помещениях;
- ставить на поверхности полок, горизонтальных щитов горячие предметы;
- оставлять без надобности двери открытыми, ящики выдвинутыми.

2. Необходимо:

- лицевые поверхности беречь от механических повреждений, т.к. их ремонт в домашних условиях почти невозможен;
 - предохранять изделия от попадания на них кислот, щелочей, различных растворителей; облитое место следует немедленно вытереть сухой мягкой тканью;
- протирать изделия мягкой, сухой тканью; при этом допускается использование только специальных составов для ухода за мебелью.

Внимание!

В связи с постоянным совершенствованием и модернизацией продукции предприятие оставляет за собой права вносить изменения в конструкцию без предварительного оповещения.

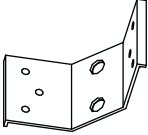
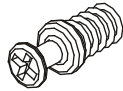
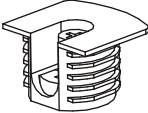
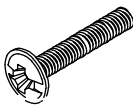

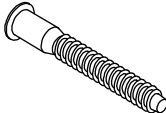
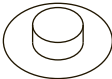
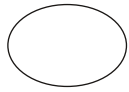
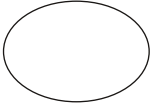
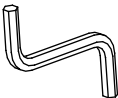
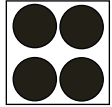
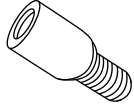
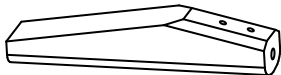
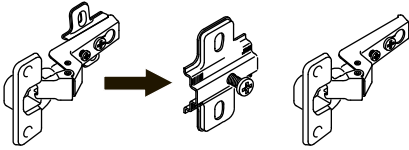
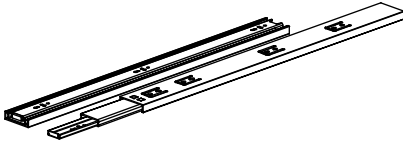


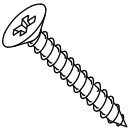
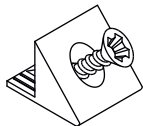


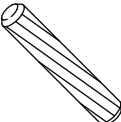
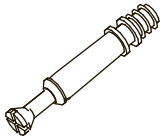


За механические повреждения, возникшие при транспортировке, сборке и хранении предприятие-изготовитель ответственности не несет.

В случае обнаружения производственных дефектов или недостачи элементов следует обращаться по месту приобретения мебели.

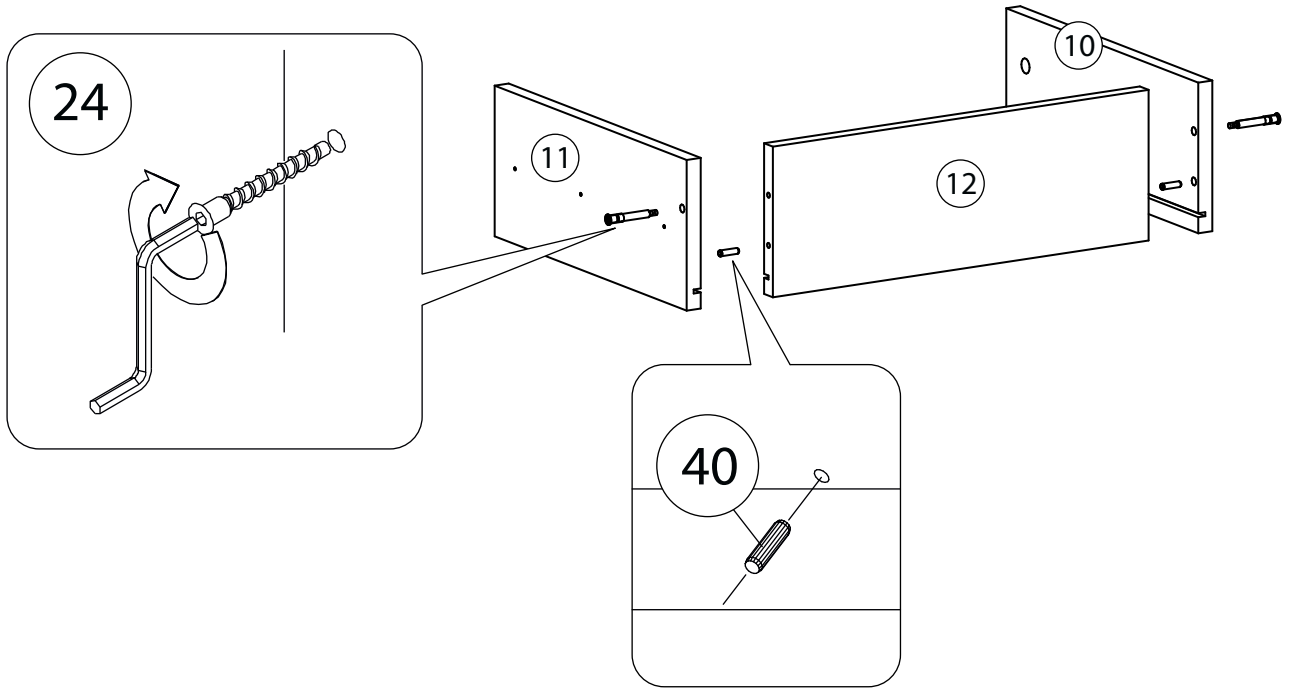
Перечень деталей

| Поз. | Наименование | Кол-во | Длина | Ширина | Поз. | Наименование | Кол-во | Длина | Ширина |
|------|--------------------|--------|-------|--------|------|-----------------------|--------|-------|--------|
| 1 | Крыша | 1 | 1284 | 396 | 10 | Боковина ящика левая | 1 | 350 | 100 |
| 2 | Дно | 1 | 1284 | 396 | 11 | Боковина ящика правая | 1 | 350 | 100 |
| 3 | Горизонталь | 1 | 406 | 375 | 12 | Задняя панель ящика | 1 | 348 | 100 |
| 4 | Бок правый | 1 | 288 | 395 | 13 | Царга | 2 | 232 | 80 |
| 5 | Бок левый | 1 | 288 | 395 | 14 | Фасад | 1 | 282 | 400 |
| 6 | Перегородка правая | 1 | 288 | 375 | 15 | Фасад | 1 | 282 | 400 |
| 7 | Перегородка левая | 1 | 288 | 375 | 16 | Фасад ящика | 1 | 400 | 142 |
| 8 | Царга | 1 | 1120 | 80 | 17 | Задняя стенка | 1 | 302 | 1264 |
| 9 | Царга | 1 | 1120 | 80 | 18 | Дно ящика | 1 | 362 | 348 |

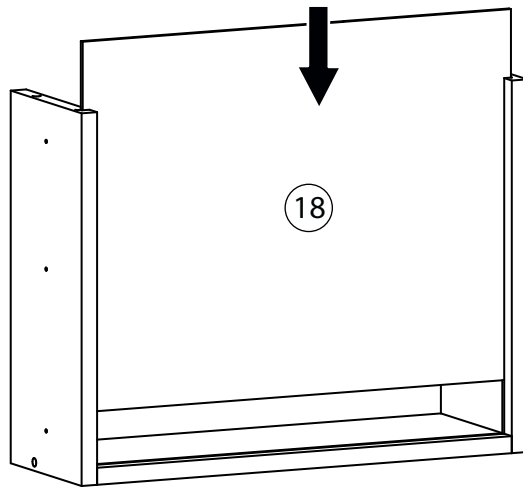
Фурнитура

| | | | | | |
|---|--|---|---|---|---|
|  |  |  |  |  |  |
| 19 | 20 | 21 | 22 | 23 | 24 |
| Стяжка | Винт для стяжки VB35 | Стяжка VB35 | Винт мебельный М6х40 | Евровинт 6,3х13 | Евровинт 7х50 |
|  |  |  |  |  |  |
| 25 | 26 | 27 | 28 | 29 | 30 |
| Заглушка для евровинта пластик | Заглушка самоклеющаяся | Заглушка для эксцентрика | Ключ зиг-заг к шестиграннику | Подкладка фетр | Полкодержатель в пласт. чехольчике |
|  |  | |  | | |
| 31 | 32 | | 33 | | |
| Опора-нога | Петля внутренняя | | Шариковые направляющие | | |
|  |  |  |  |  |  |
| 34 | 35 | 36 | 37 | 38 | 39 |
| Ручка деревянная | Саморез 3,5х16 | Саморез 3,5х30 | Фиксатор задней стенки | Футорка пластик | Заглушка кабель-канала |
|  |  |  |  | | |
| 40 | 41 | 42 | 43 | | |
| Шкант бук | Шток эксцентрика | Эксцентрик | Шайба под винт D4 мм. прозрачная | | |

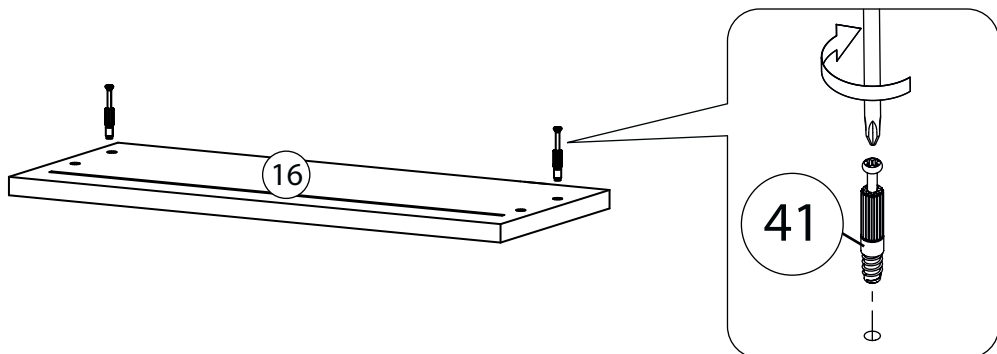
1



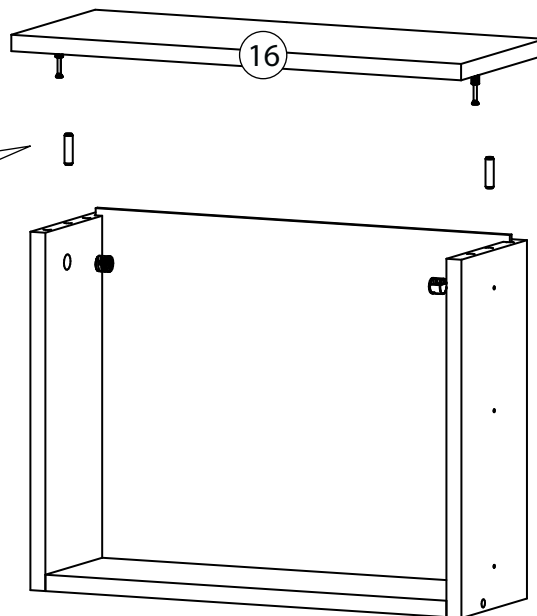
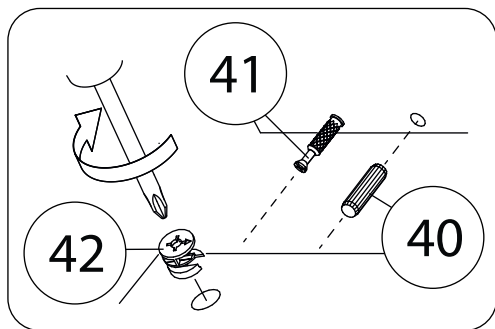
2



3

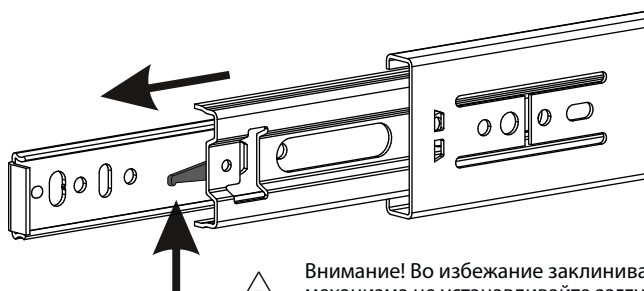
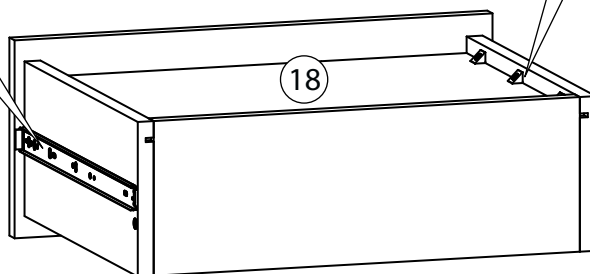
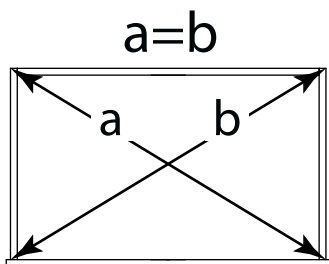
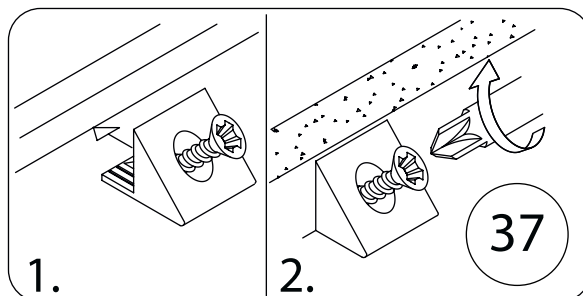
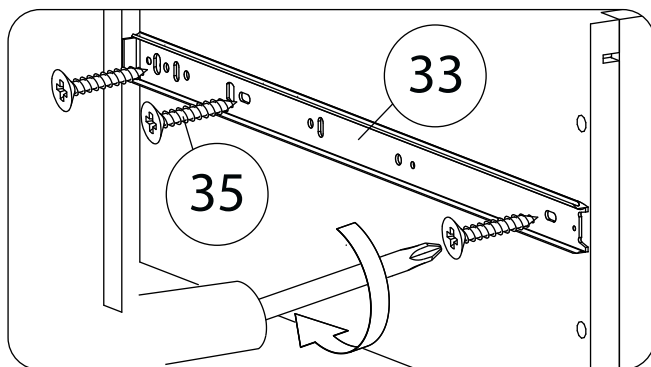


4



Стрелка должна указывать на входящий шток!

5

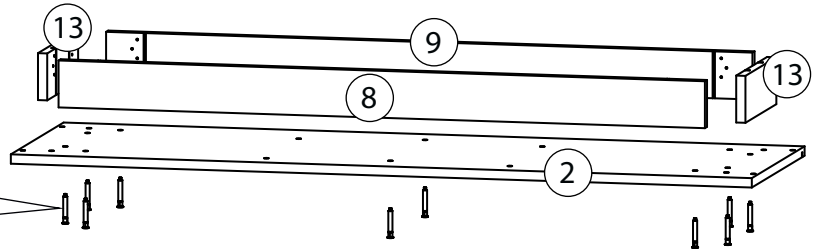
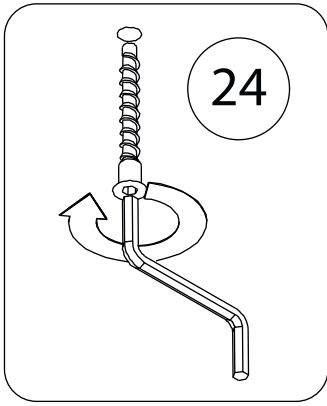


Внимание! Во избежание заклинивания механизма не устанавливайте заглушки винтов и эксцентриков над направляющими!

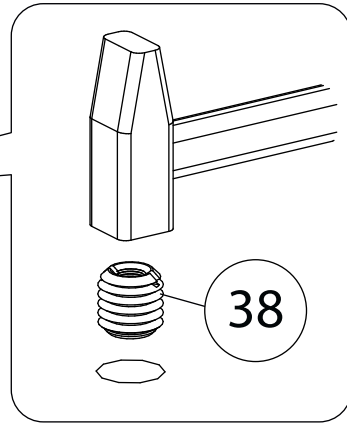
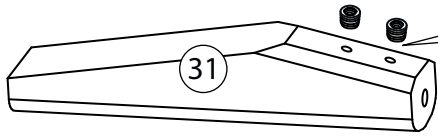
Схема установки шариковых направляющих.

Для установки шариковых направляющих в изделие необходимо разъединить их на две части. Широкая часть устанавливается на боковую стенку каркаса, а узкая на боковую стенку выдвижного ящика. Разъединение производится путем нажатия на пластиковый рычажок при выдвижении узкой части направляющей (смотри рисунок). Если направляющие крепятся на одной боковине с двух сторон, то саморезы необходимо крепить в разные отверстия направляющей. Для регулировки выкатных ящиков по высоте необходимо крепить узкую часть направляющей через ее овальные отверстия.

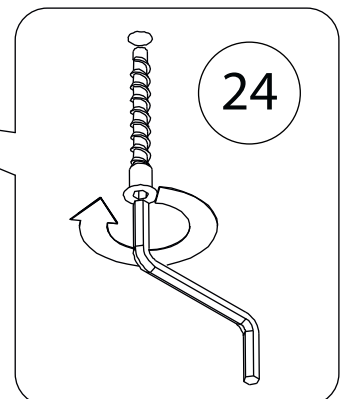
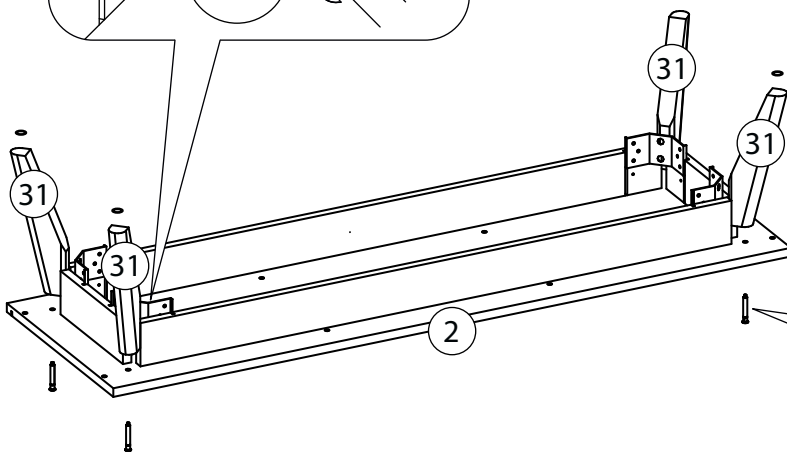
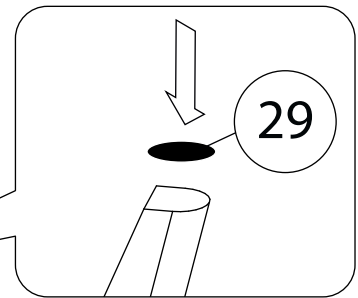
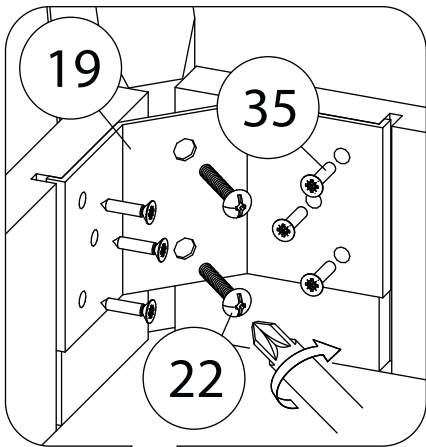
6



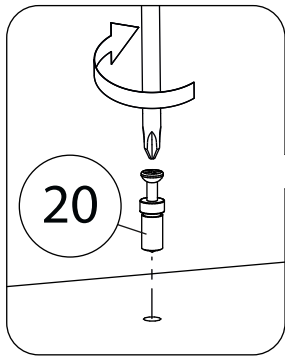
7



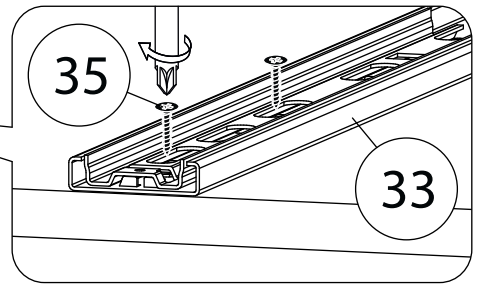
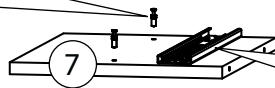
8



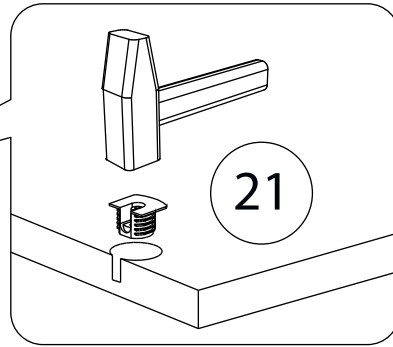
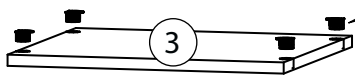
9



Перегородка правая (6)
собирается аналогично.

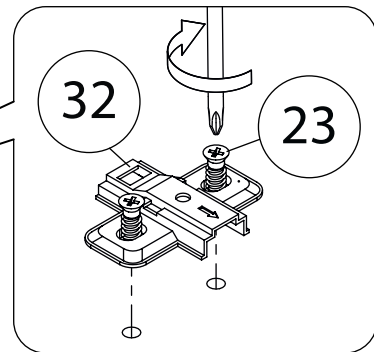
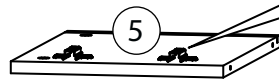


10

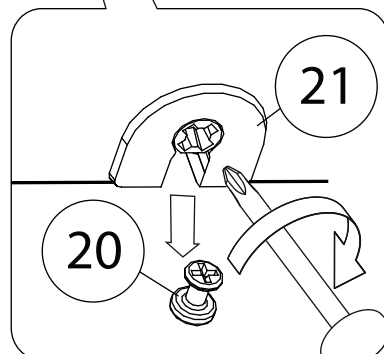
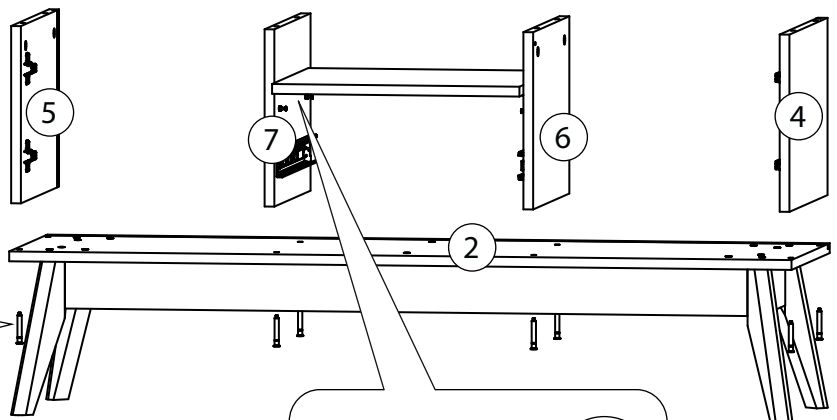
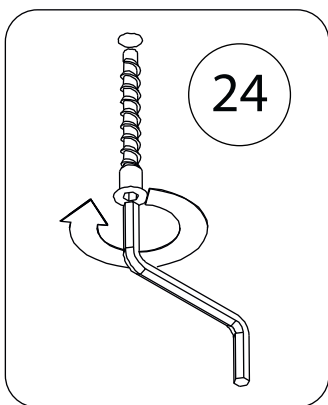


11

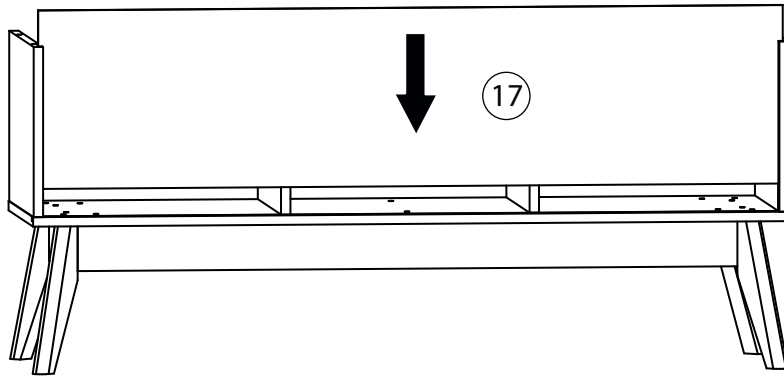
Боковина правая (4)
собирается аналогично.



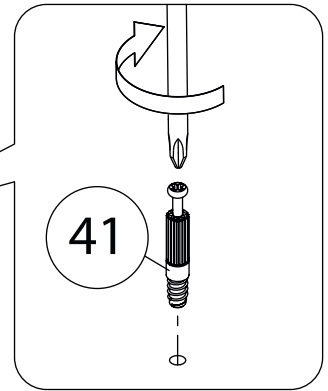
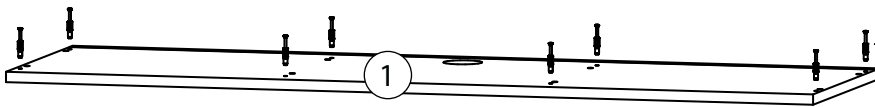
12



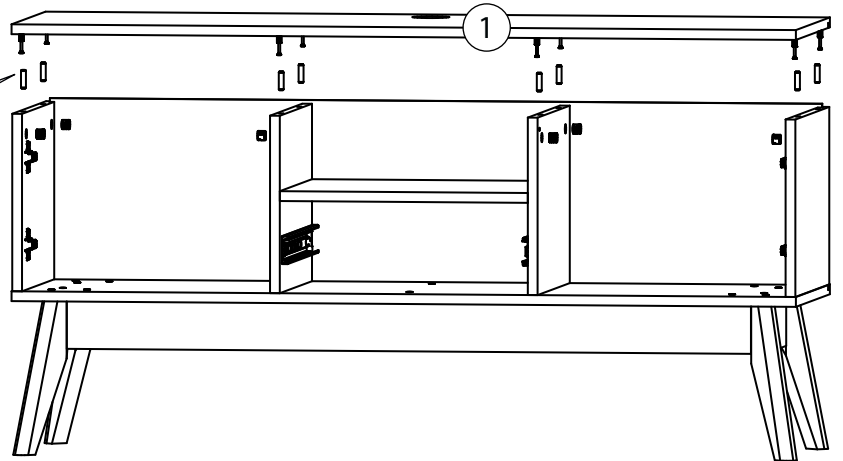
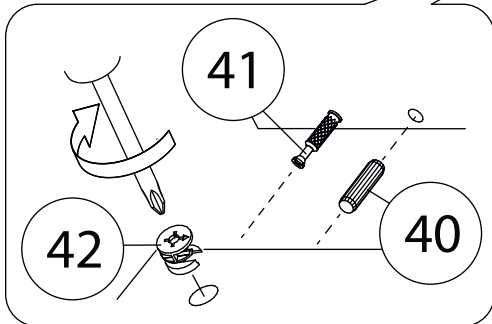
13



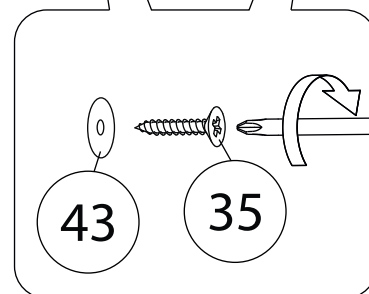
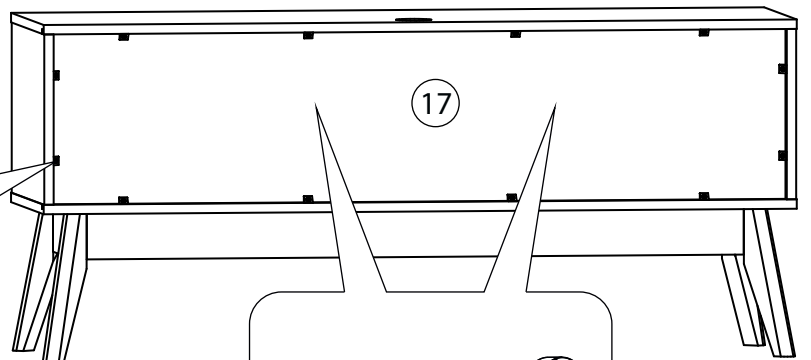
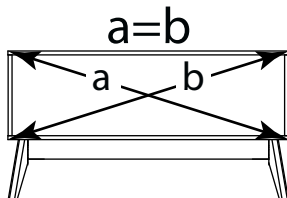
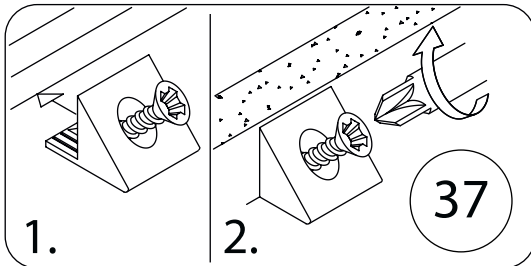
14



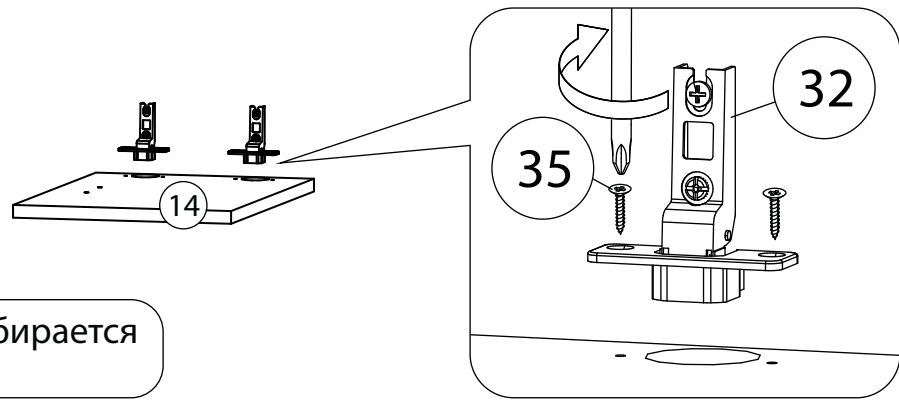
15



16

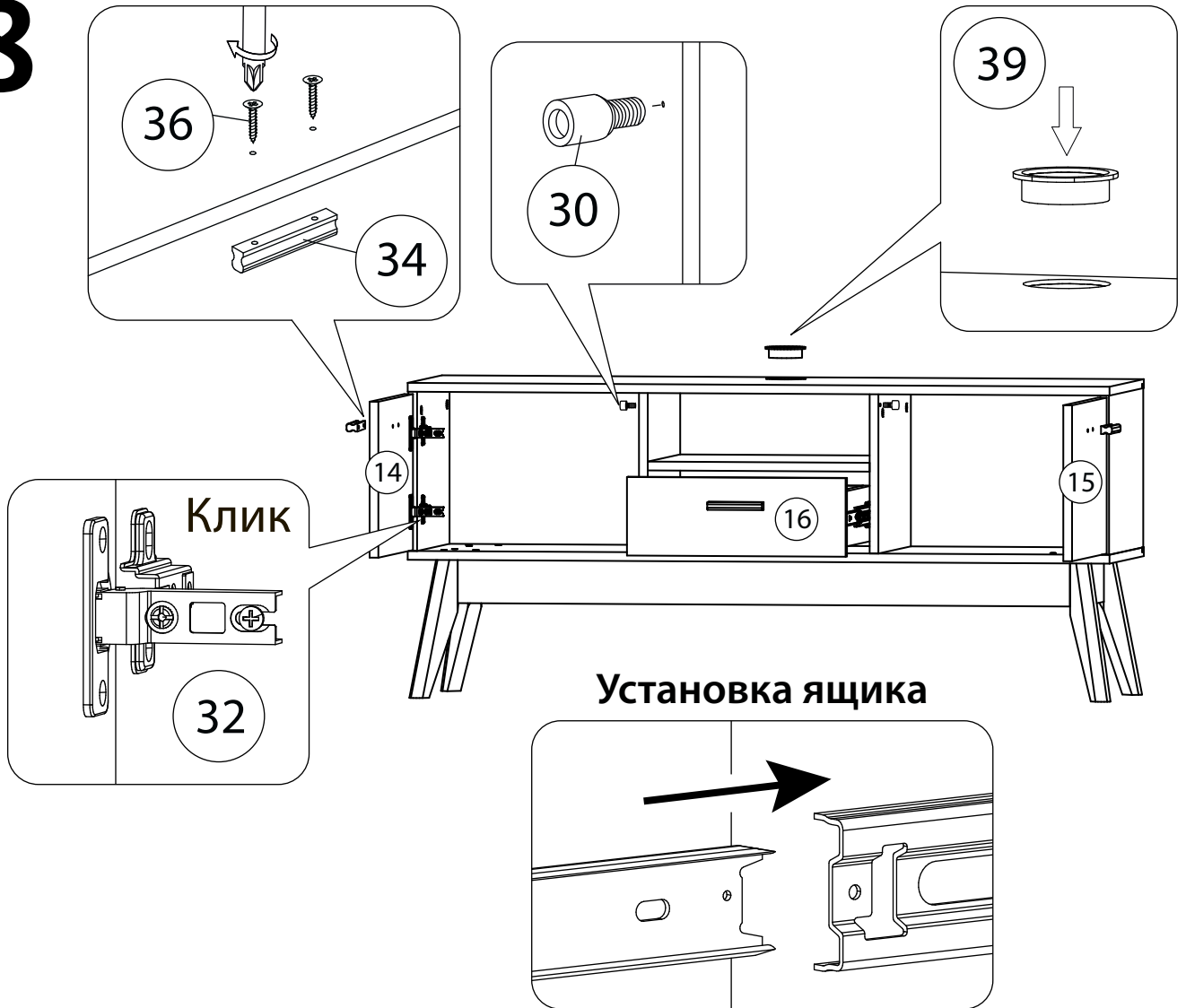


17



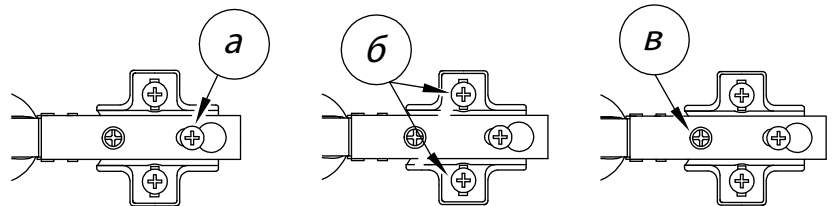
Фасад (15) собирается аналогично.

18



Регулировка петель

- а** - регулировка расстояния между дверью и корпусом
- б** - регулировка положения двери по-вертикали
- в** - регулировка положения двери по-горизонтали



Все видимые части крепежа закрываются заглушками.

WOODCRAFT