

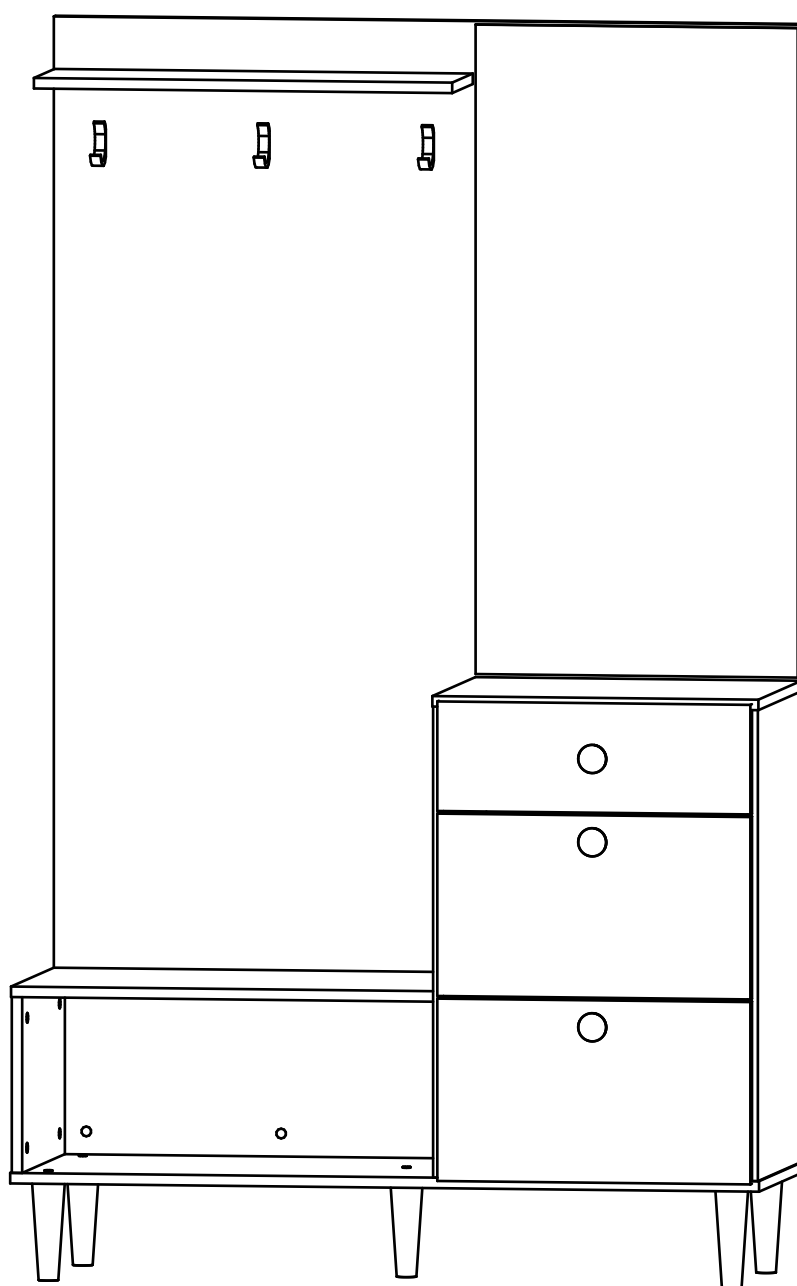
WOODCRAFT

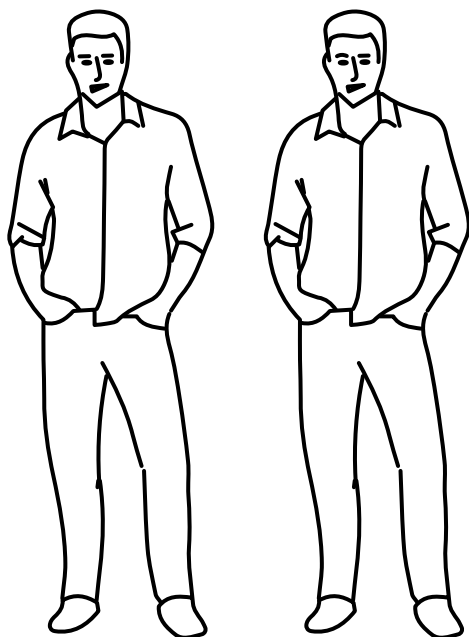
Инструкция по сборке

Прихожая

Серия «Пюре»

1153x450x1900





Инструмент (в комплект не входит)



Сборку изделия производить на ровном полу, застеленном материалом, предотвращающем порчу деталей, и согласно данной инструкции.

Перед сборкой изделия необходимо внимательно ознакомиться с инструкцией, проверить в соответствии с настоящей инструкцией количество деталей и фурнитуры, определить положение деталей в изделии по схеме сборки.

Детали необходимо закреплять прочно, не допуская их качания. При сборке следует избегать неосторожных ударов и излишних усилий.

Настоятельно рекомендуем доверить сборку изделия профессиональным сборщикам мебели.

Сохранность и долговечность мебели зависят от эксплуатации и ухода за ней.

1. Не рекомендуется:

- устанавливать изделия вблизи отопительных приборов;
- содержать изделия в сырых не отапливаемых помещениях;
- ставить на поверхности полок, горизонтальных щитов горячие предметы;
- оставлять без надобности двери открытыми, ящики выдвинутыми.

2. Необходимо:

- лицевые поверхности беречь от механических повреждений, т.к. их ремонт в домашних условиях почти невозможен;
 - предохранять изделия от попадания на них кислот, щелочей, различных растворителей; облитое место следует немедленно вытереть сухой мягкой тканью;
- протирать изделия мягкой, сухой тканью; при этом допускается использование только специальных составов для ухода за мебелью.

Внимание!

В связи с постоянным совершенствованием и модернизацией продукции предприятие оставляет за собой права вносить изменения в конструкцию без предварительного оповещения.

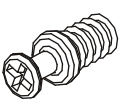
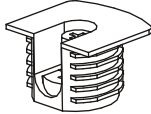
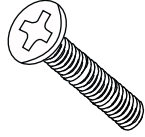
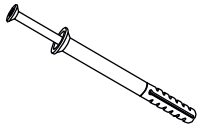

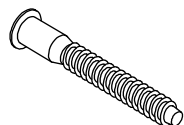
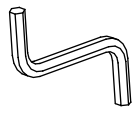

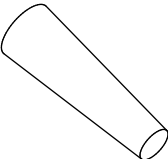
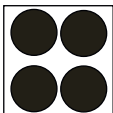
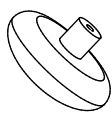


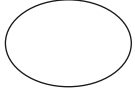
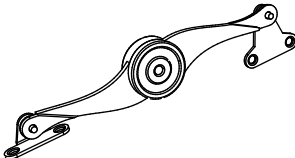
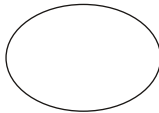
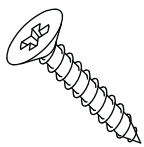
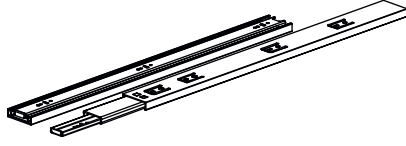
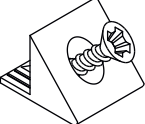
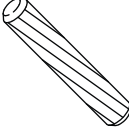
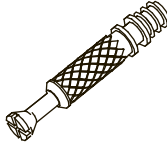

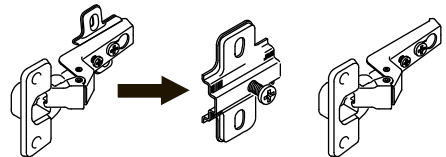
За механические повреждения, возникшие при транспортировке, сборке и хранении предприятие-изготовитель ответственности не несет.

В случае обнаружения производственных дефектов или недостачи элементов следует обращаться по месту приобретения мебели.

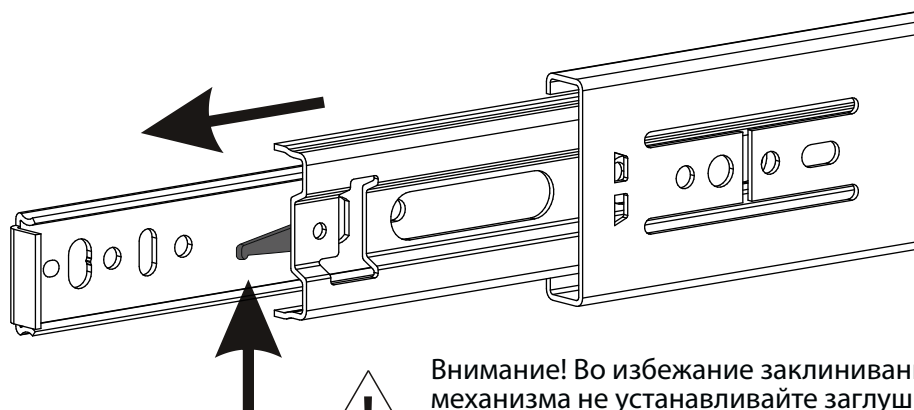
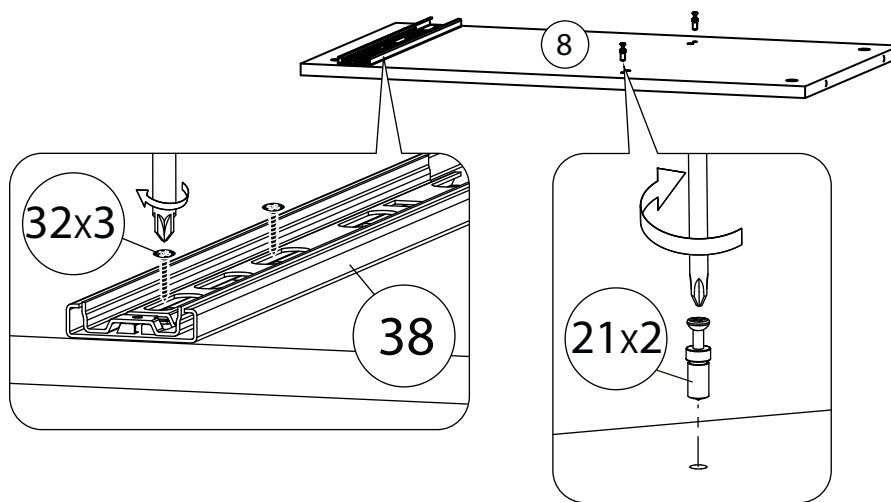
Перечень деталей

Поз.	Наименование	Кол-во	Длина	Ширина	Поз.	Наименование	Кол-во	Длина	Ширина
5	Фронтальная	1	1734	1151	13	Бок левый	1	268	415
6	Дно	1	1153	435	14	Задняя стенка ящика	1	410	120
7	Бок правый	1	718	417	15	Бок ящика левый	1	400	120
8	Перегородка	1	718	417	16	Бок ящика правый	1	400	120
9	Крыша	1	650	416	17	Фасад	2	278	482
10	Крыша	1	502	418	18	Фасад ящика	1	482	167
11	Горизонталь	1	468	416	20	Дно ящика	1	424	398
12	Горизонталь	1	644	200					

Фурнитура

 21 x4 Винт для стяжки VB35	 22 x4 Стяжка VB35	 23 x6 Винт-потай 4x20	 24 x2 Дюбель-гвоздь 8x60	 25 x8 Евровинт 6,3x13	 26 x28 Евровинт 7x50
 27 x1 Ключ зиг-заг к шестиграннику	 28 x3 Крючок	 29 x5 Опора	 30 x5 Подкладка фетр	 31 x3 Ручка кнопка	 32 x38 Саморез 3,5x16
 33 x6 Амортизатор самоклеющийся	 34 x28 Заглушка самоклеющаяся	 35 x2 Кронштейн механический	 36 x20 Заглушка для эксцентрика	 37 x3 Саморез 3,5x30	
 38 x1 к-т Шариковые направляющие	 39 x8 Фиксатор задней стенки	 40 x20 Шкант бук	 41 x20 Шток эксцентрика	 42 x20 Эксцентрик	
 43 x4 к-т Петля внутренняя					

1

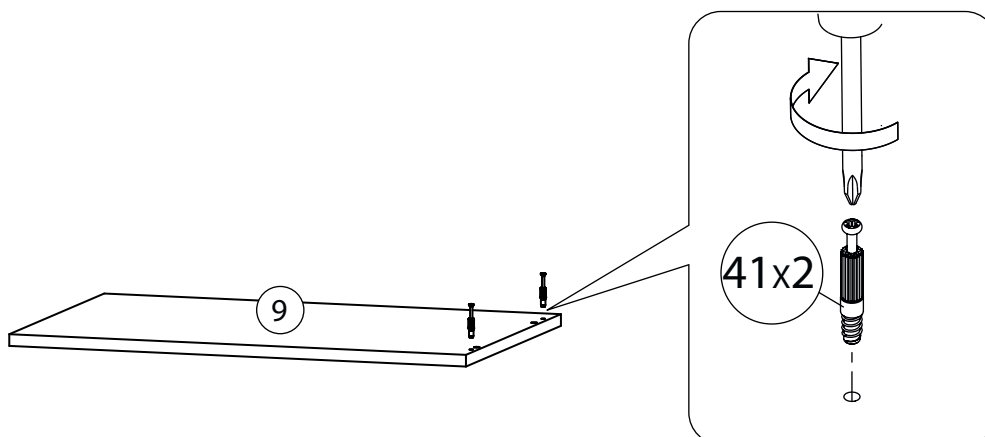


Внимание! Во избежание заклинивания механизма не устанавливайте заглушки винтов и эксцентриков над направляющими!

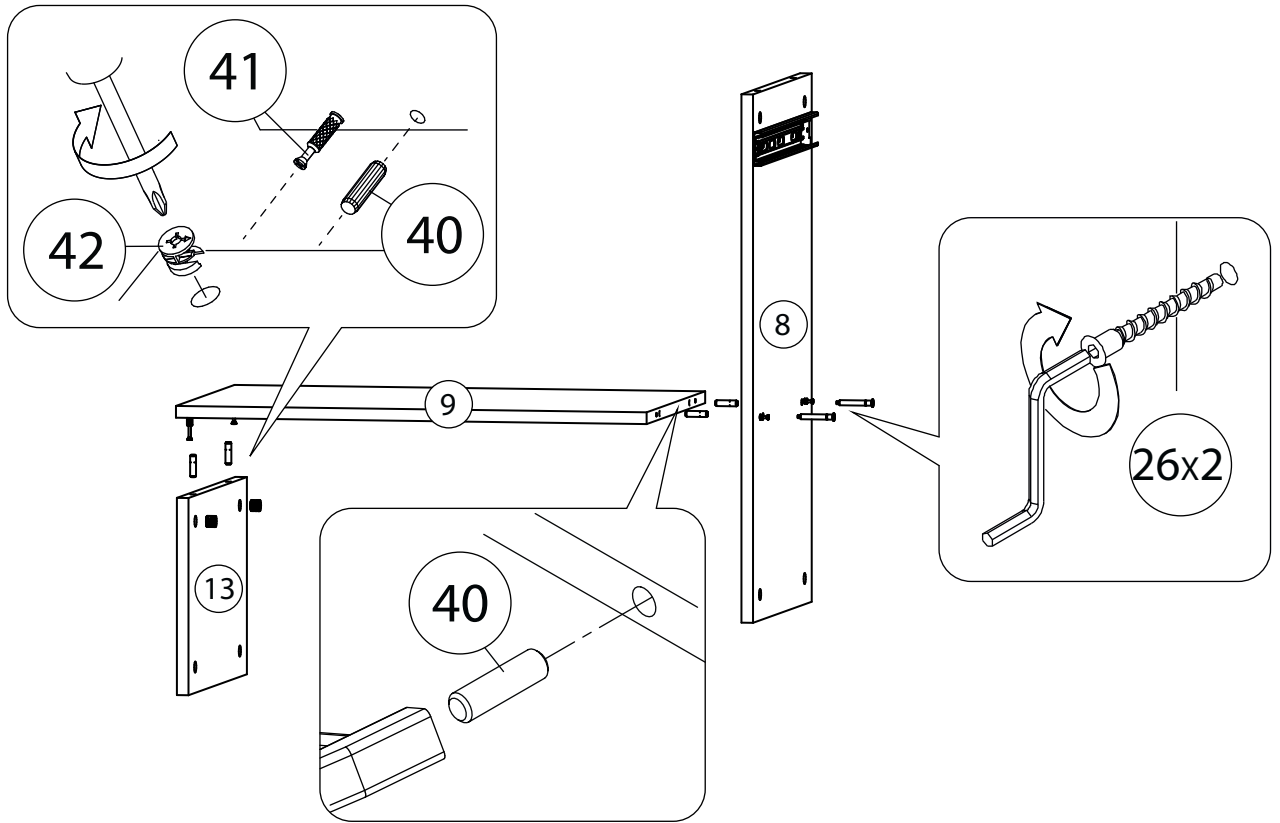
Схема установки шариковых направляющих.

Для установки шариковых направляющих в изделие необходимо разъединить их на две части. Широкая часть устанавливается на боковую стенку каркаса, а узкая на боковую стенку выдвижного ящика. Разъединение производится путем нажатия на пластиковый рычажок при выдвижении узкой части направляющей (смотри рисунок). Если направляющие крепятся на одной боковине с двух сторон, то саморезы необходимо крепить в разные отверстия направляющей. Для регулировки выкатных ящиков по высоте необходимо крепить узкую часть направляющей через ее овальные отверстия.

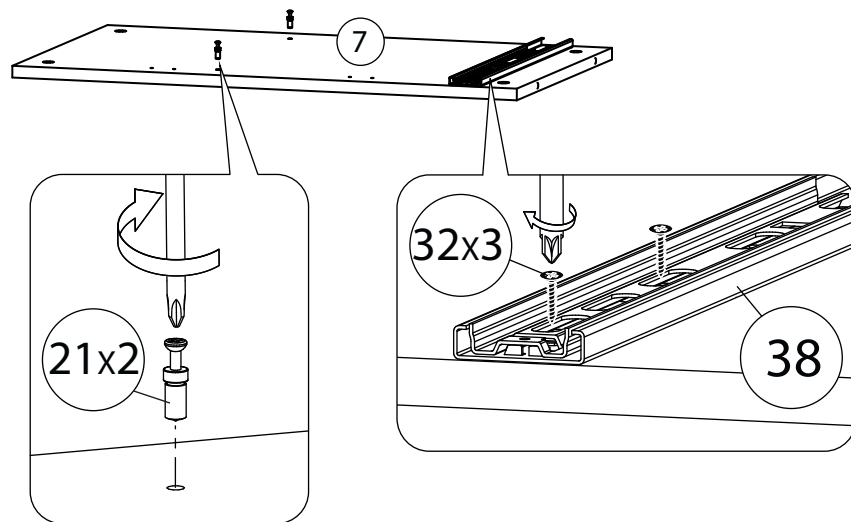
2



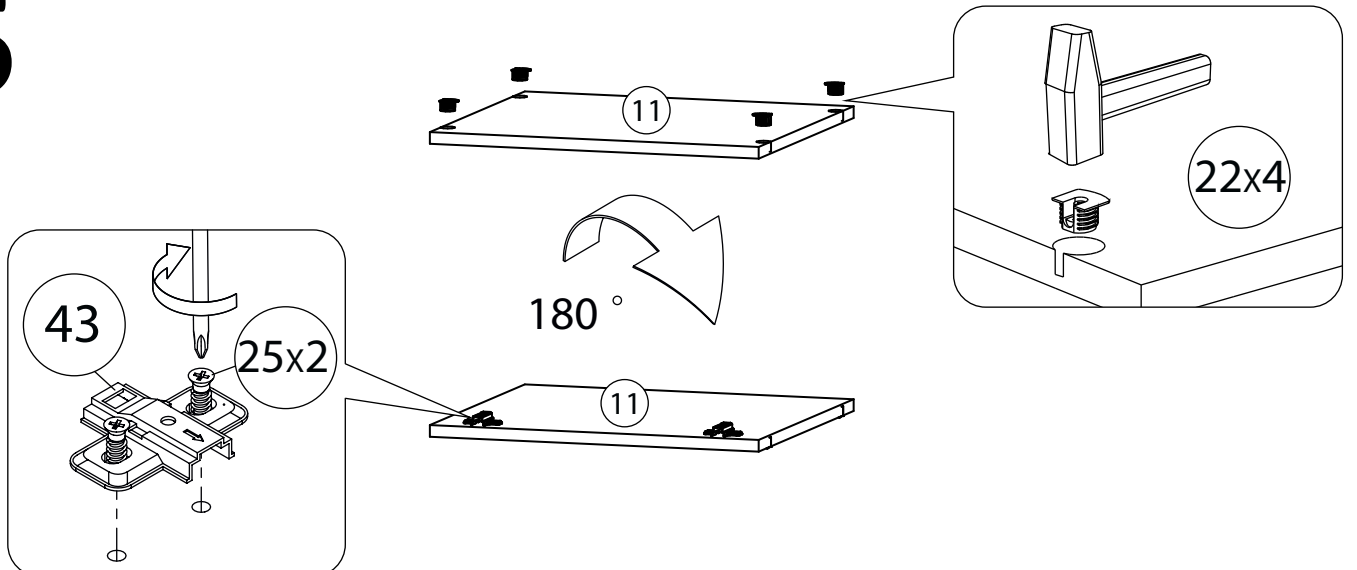
3



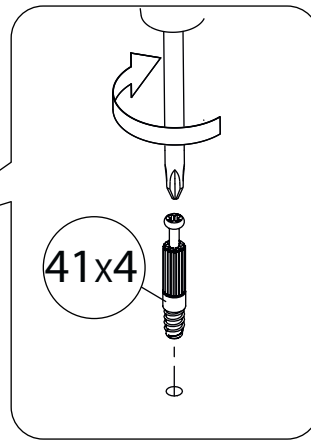
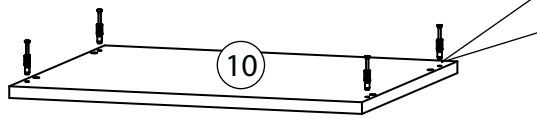
4



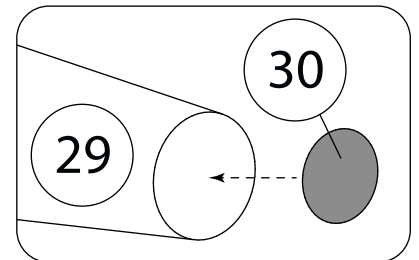
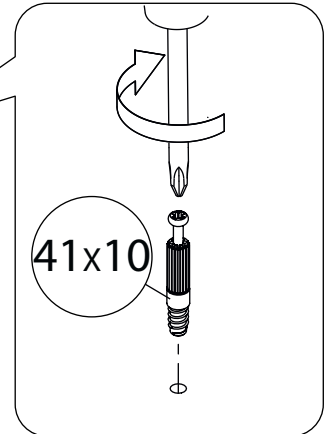
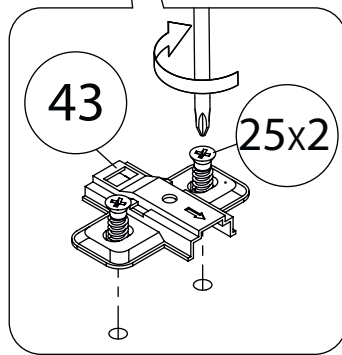
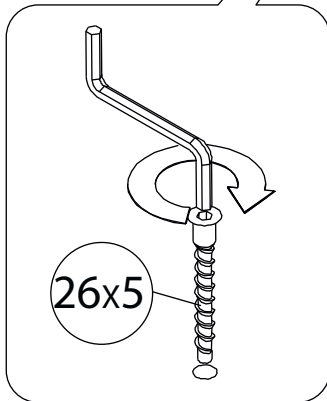
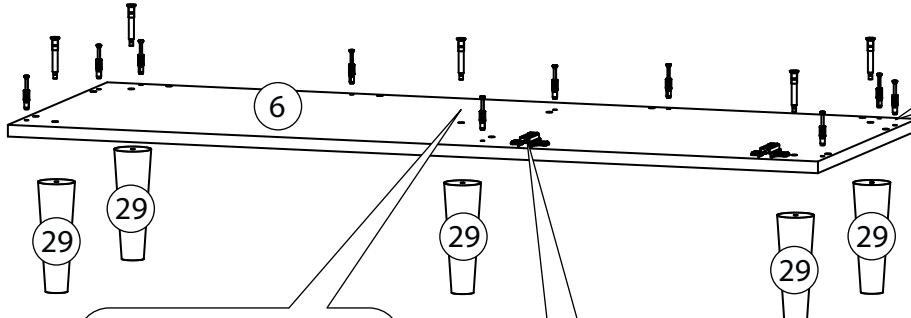
5



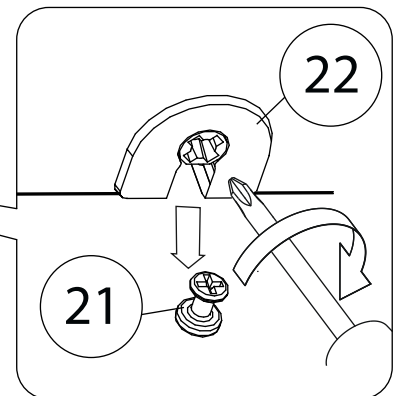
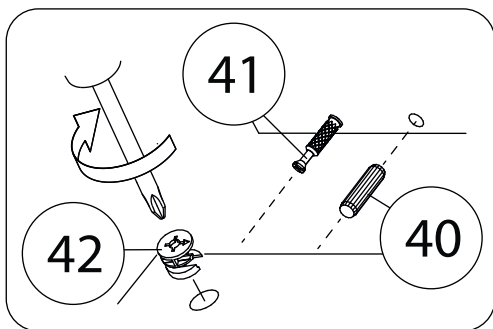
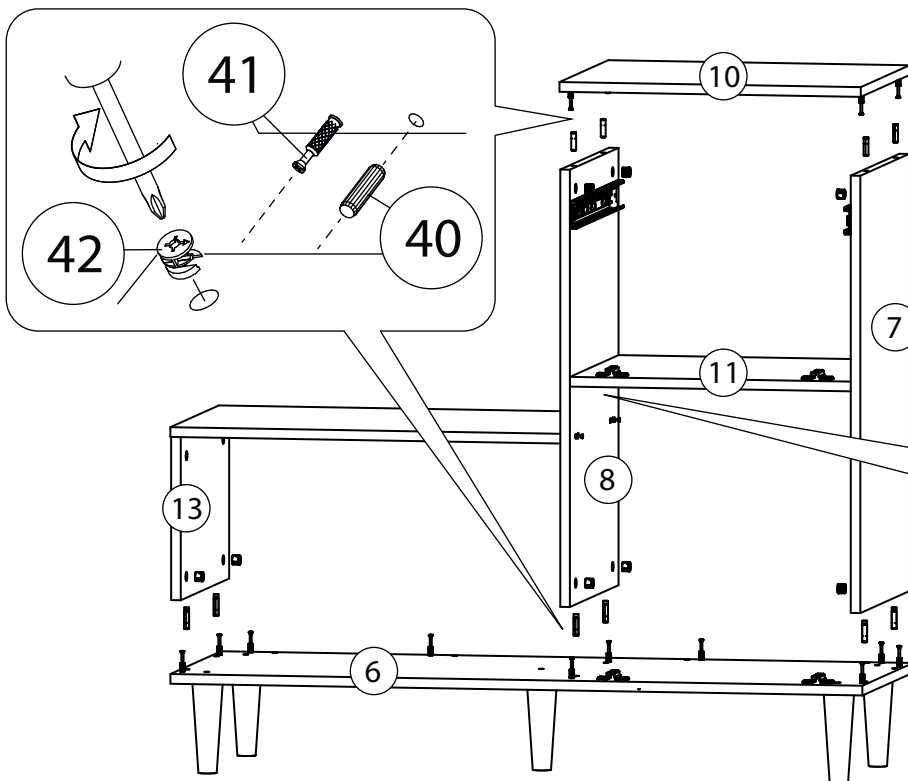
6



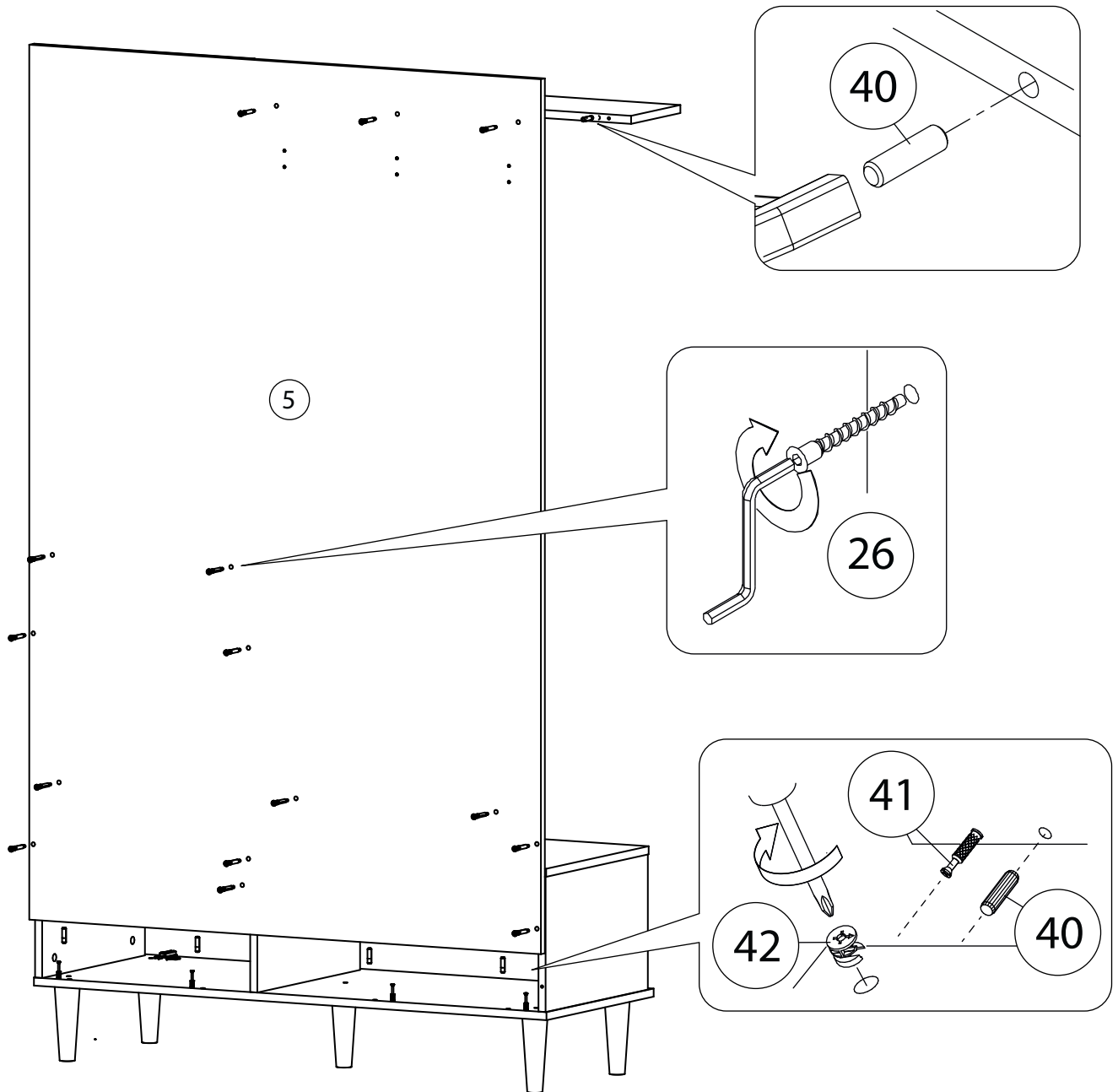
7



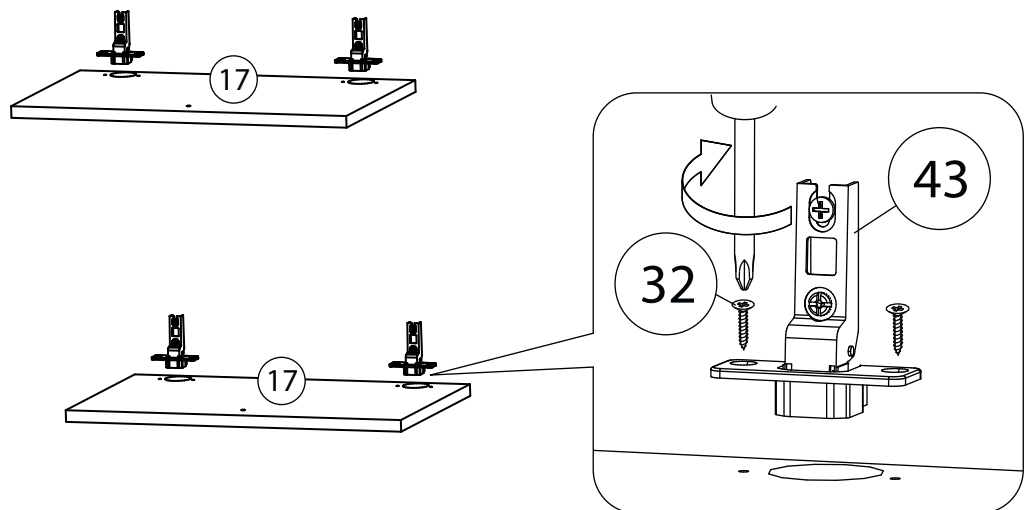
8



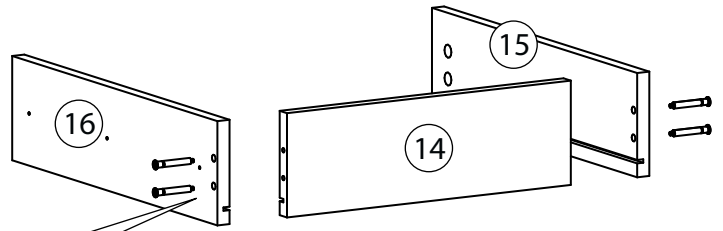
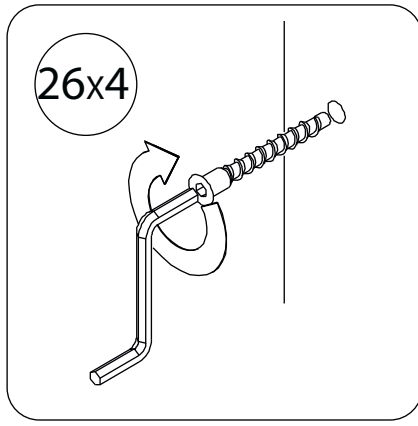
9



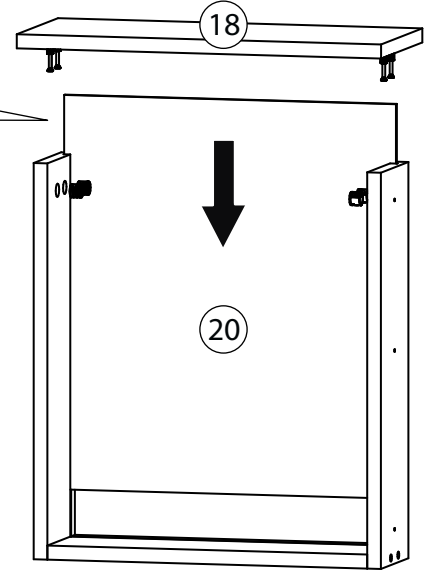
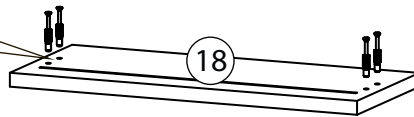
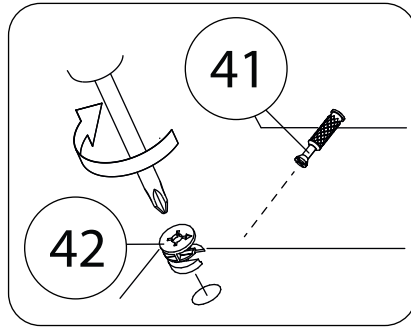
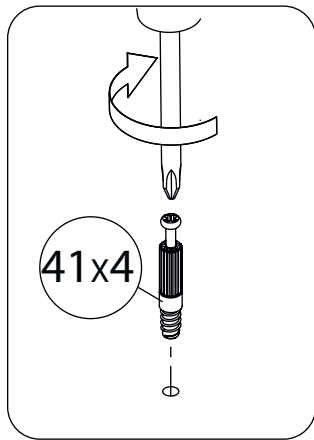
10



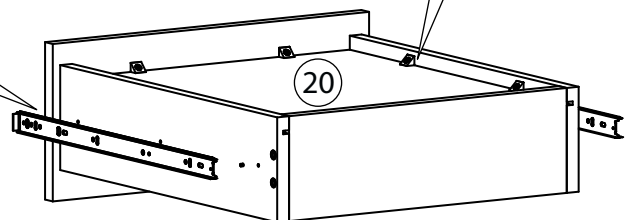
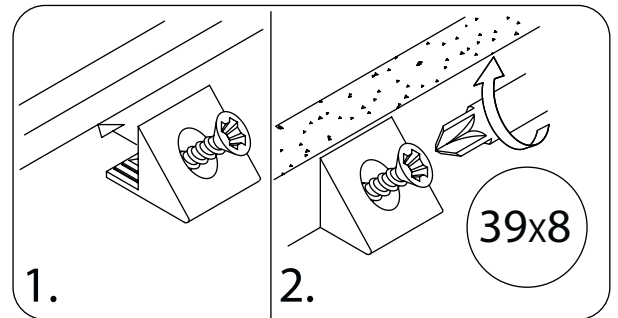
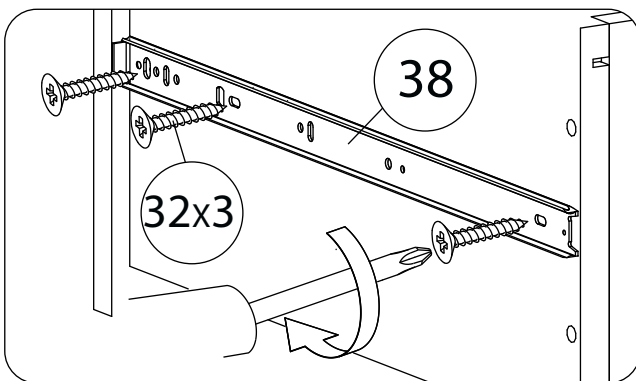
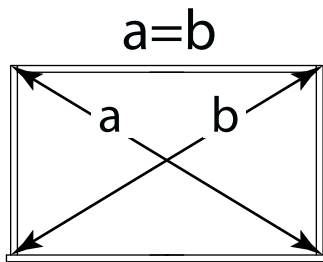
11



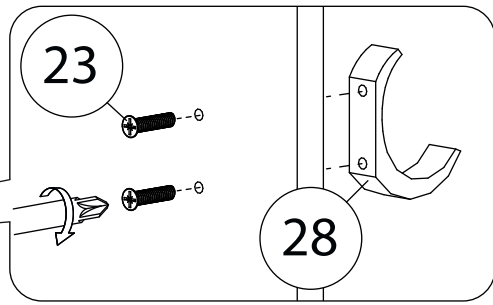
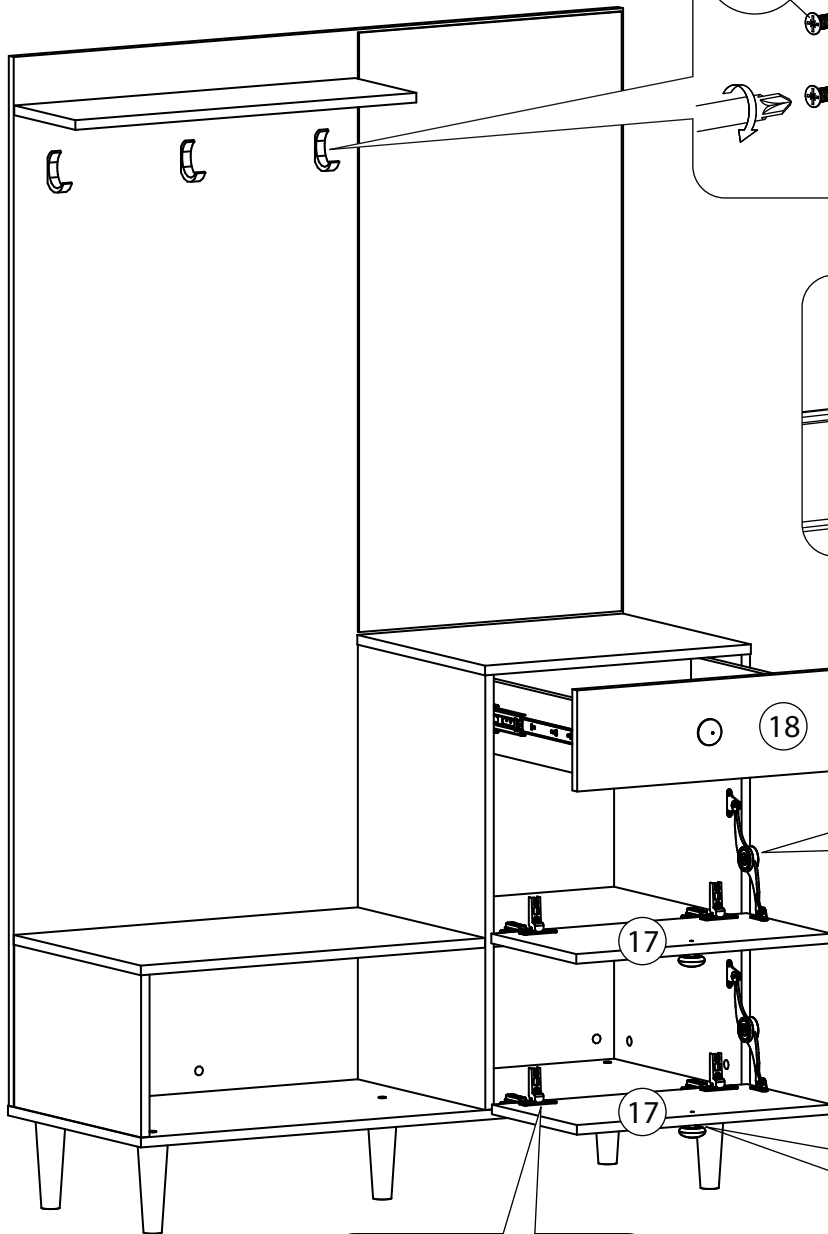
12



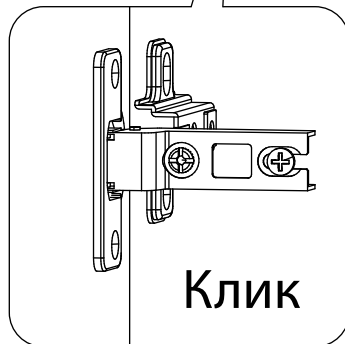
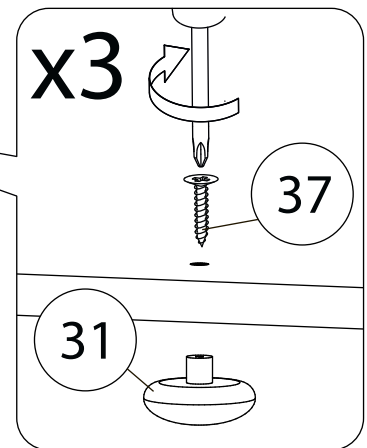
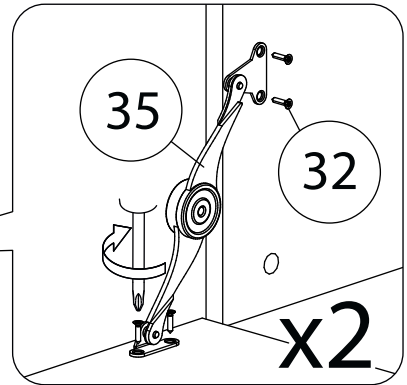
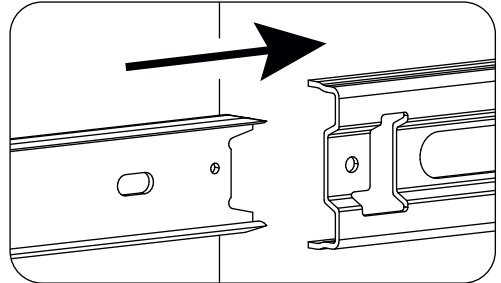
13



14



Установка ящика



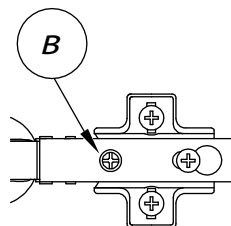
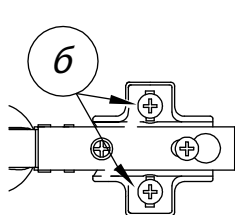
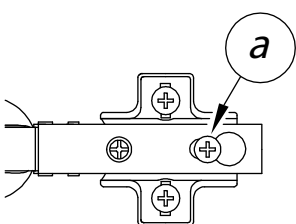
Клик

Регулировка петель

а - регулировка расстояния между дверью и корпусом

б - регулировка положения двери по-горизонтали

в - регулировка положения двери по-вертикали



Изделие может быть прикреплено к стене с помощью прилагаемого крепежа (дюбель-гвоздь). Если прилагаемый крепёж не подходит к вашим стенам обратитесь в специализированный магазин.

Все видимые части крепежа закрываются заглушками.