

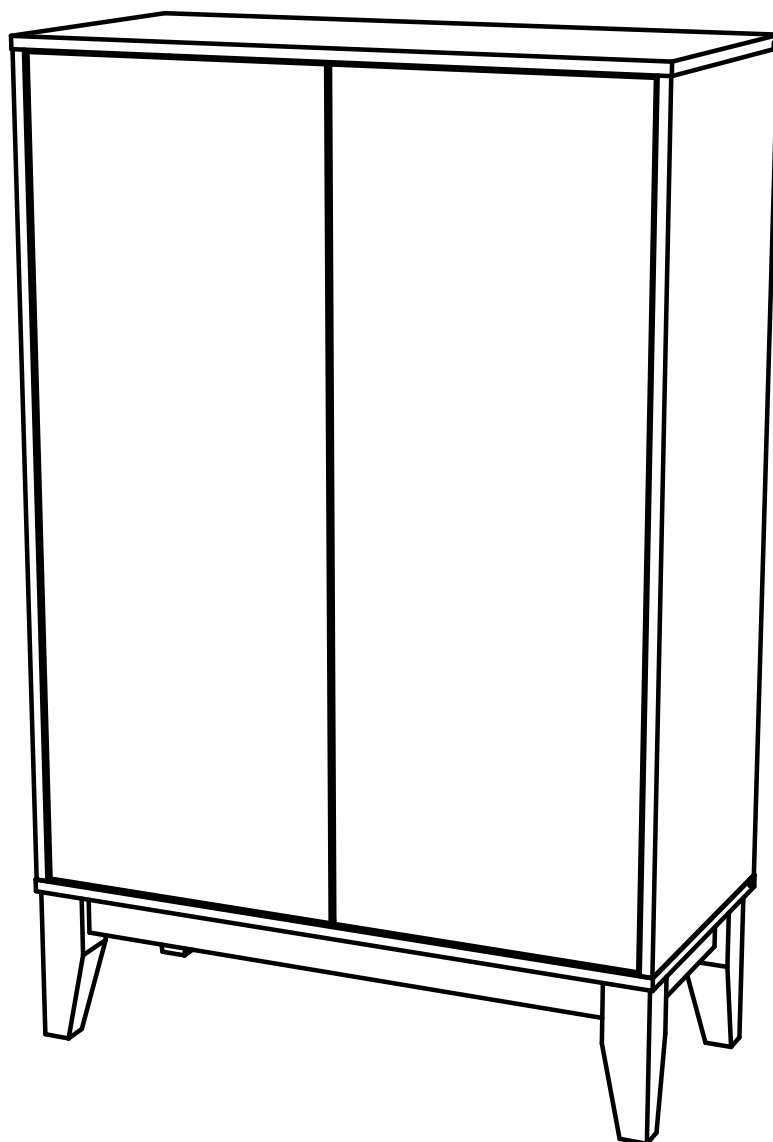
# WOODCRAFT

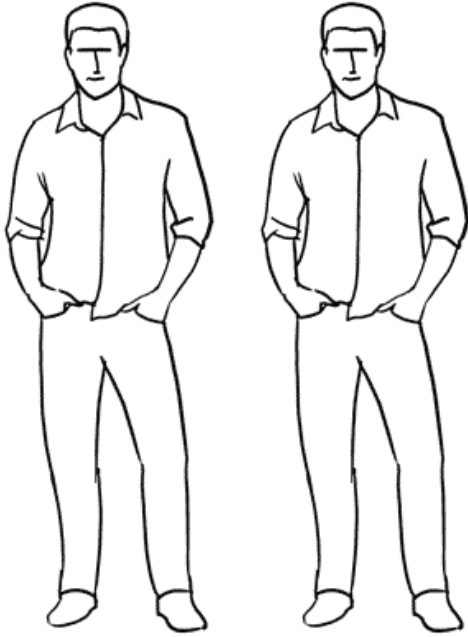
Инструкция по сборке

Комод №2

Серия «Гарленд»

847x396x1300





## Инструмент (в комплект не входит)



Сборку изделия производить на ровном полу, застеленном материалом, предотвращающем порчу деталей и согласно данной инструкции.

Перед сборкой изделия необходимо внимательно ознакомиться с инструкцией, проверить в соответствии с настоящей инструкцией количество деталей и фурнитуры, определить положение деталей в изделии по схеме сборки.

Детали необходимо закреплять прочно, не допуская их качания. При сборке следует избегать неосторожных ударов и излишних усилий.

Настоятельно рекомендуем доверить сборку изделия профессиональным сборщикам мебели.

Сохранность и долговечность мебели зависят от эксплуатации и ухода за ней.

### **1. Не рекомендуется:**

- устанавливать изделия вблизи отопительных приборов;
- содержать изделия в сырых не отапливаемых помещениях;
- ставить на поверхности полок, горизонтальных щитов горячие предметы;
- оставлять без надобности двери открытыми, ящики выдвинутыми.

### **2. Необходимо:**

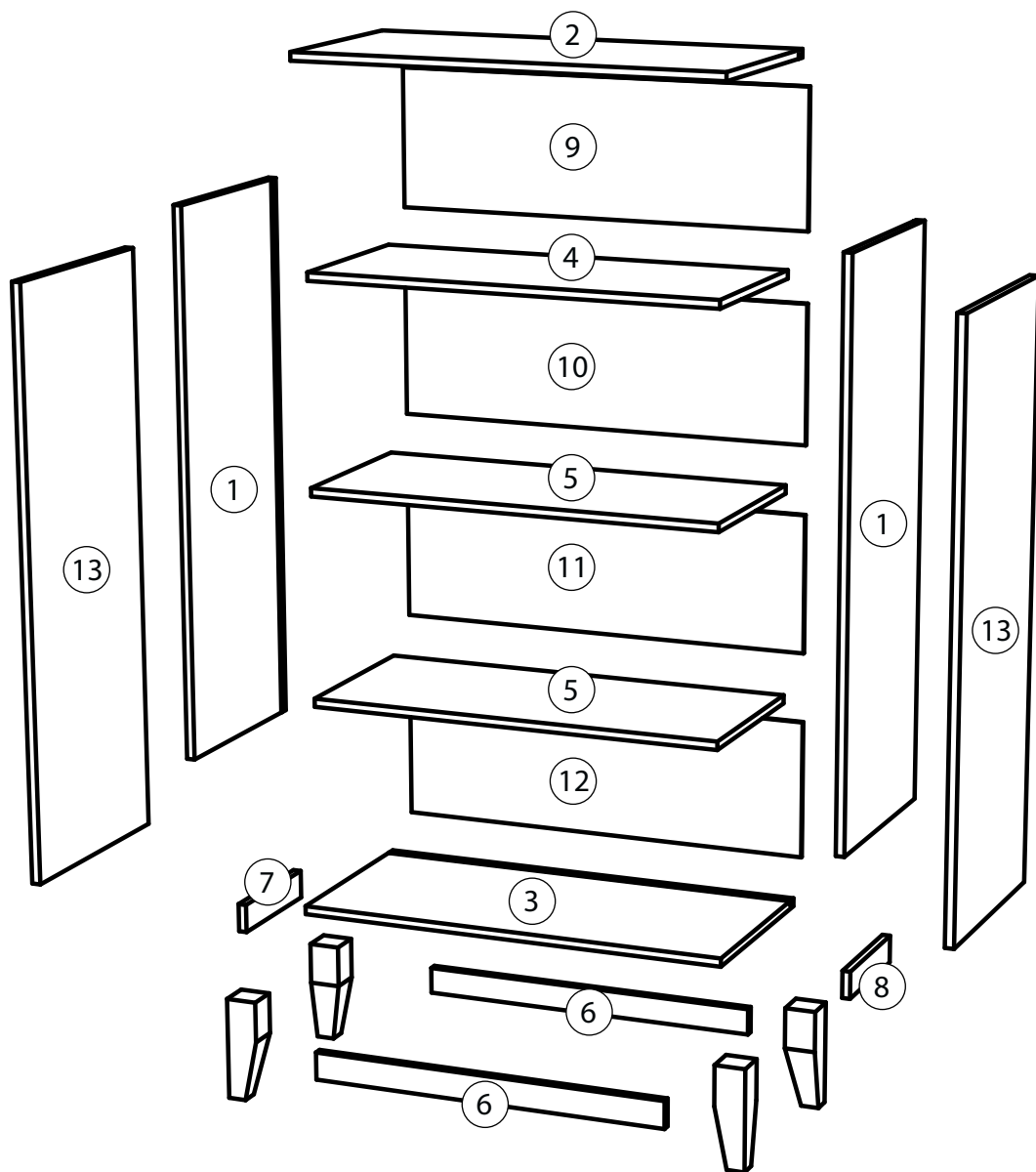
- лицевые поверхности беречь от механических повреждений, т.к. их ремонт в домашних условиях почти невозможен;
  - предохранять изделия от попадания на них кислот, щелочей, различных растворителей; облитое место следует немедленно вытереть сухой мягкой тканью;
- протирать изделия мягкой, сухой тканью; при этом допускается использование только специальных составов для ухода за мебелью.

### **Внимание!**

В связи с постоянным совершенствованием и модернизацией продукции предприятие оставляет за собой права вносить изменения в конструкцию без предварительного оповещения.

За механические повреждения, возникшие при транспортировке, сборке и хранении предприятие-изготовитель ответственности не несет.

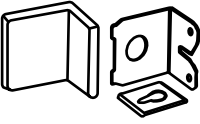

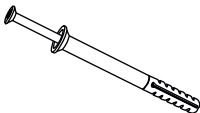

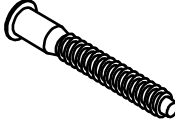
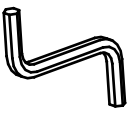
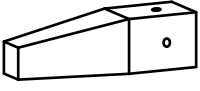

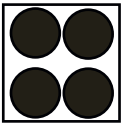
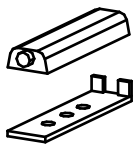
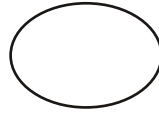
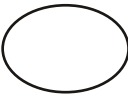
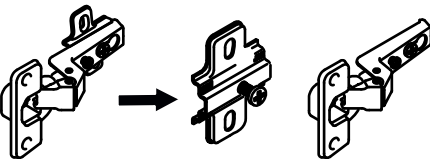
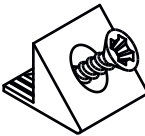



В случае обнаружения производственных дефектов или недостачи элементов следует обращаться по месту приобретения мебели.



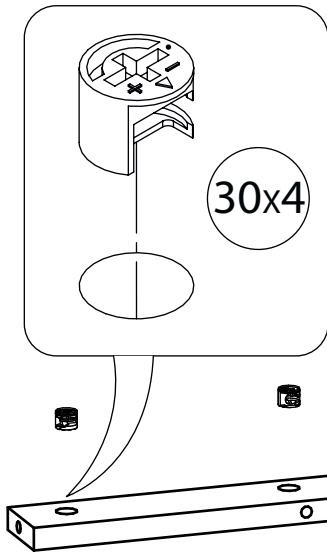
## Перечень деталей


Поз.	Наименование	Кол-во	Длина	Ширина	Поз.	Наименование	Кол-во	Длина	Ширина
1	Боковина	2	1068	395	8	Царга правая	1	241	55
2	Крыша	1	847	396	9	Задняя стенка	1	270	827
3	Дно	1	847	396	10	Задняя стенка	1	270	827
4	Горизонталь	1	813	356	11	Задняя стенка	1	270	827
5	Горизонталь	2	813	356	12	Задняя стенка	1	270	827
6	Царга	2	717	55	13	Дверь	2	1062	401
7	Царга левая	1	241	55					

# Фурнитура

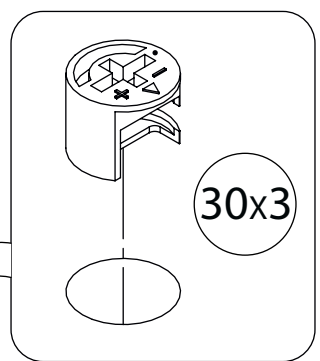
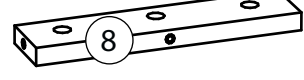
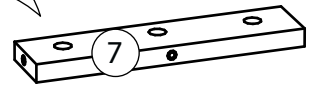
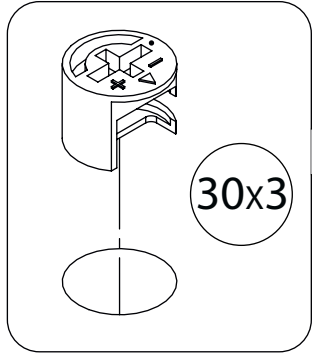
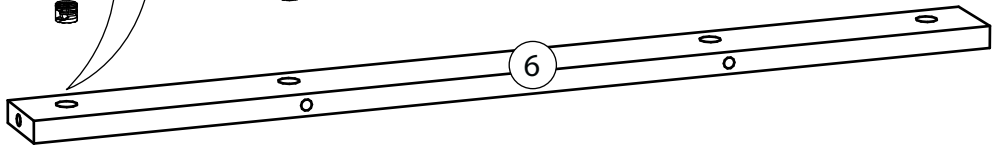
 14) x2	 15) x12	 16) x2	 17) x8	 18) x4	 19) x1
Мебельный навес	Шайба под винт	Дюбель-гвоздь 8x60	Евровинт 6,3x13	Евровинт 7x50	Ключ зиг-заг к шестиграннику
 20) x4	 21) x28	 22) x4	 23) x2	 24) x34	 25) x4
Опора-нога	Саморез 3,5x16	Подкладка фетр	Толкатель фасадов	Заглушка для эксцентрика	Заглушка самоклеющаяся
 26) x4	 27) x16	 28) x20	 29) x34	 30) x34	
Петля внутренняя	Фиксатор задней стенки	Шкант бук	Шток эксцентрика	Эксцентрик	

# 1

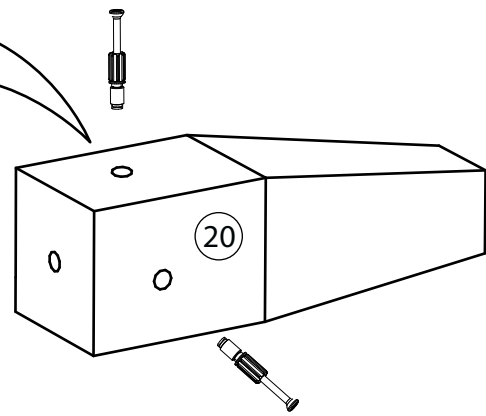
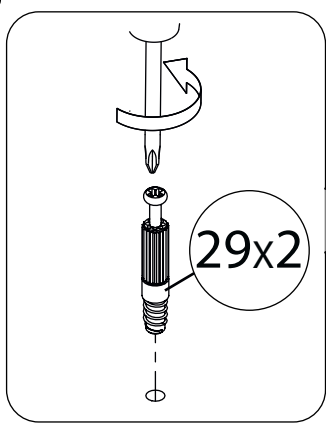


 Стрелка должна указывать на входящий шток!

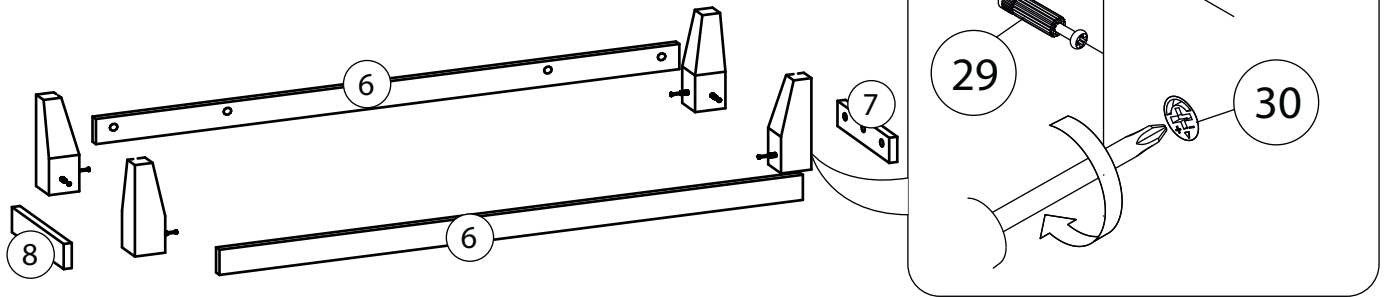
# x2.



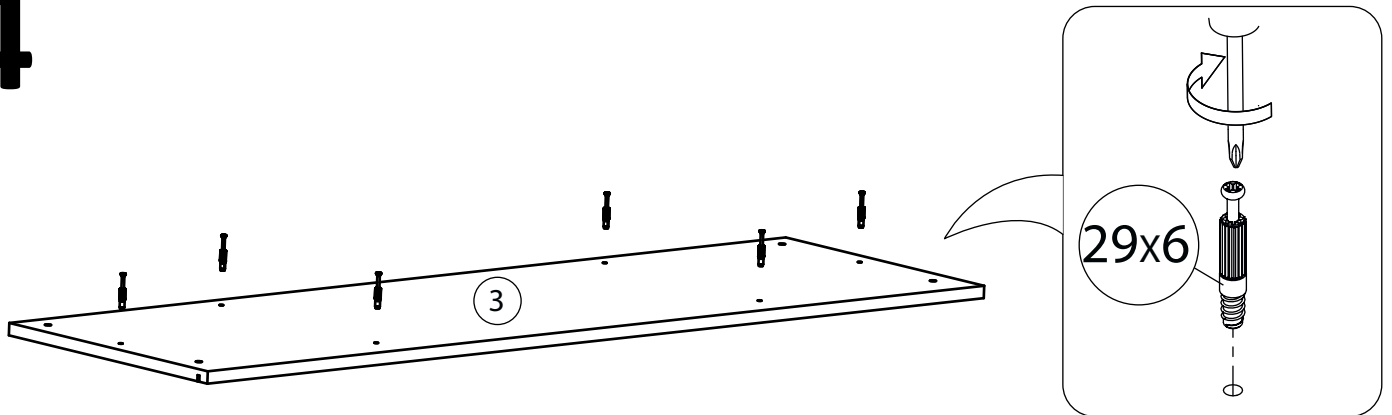
# 2



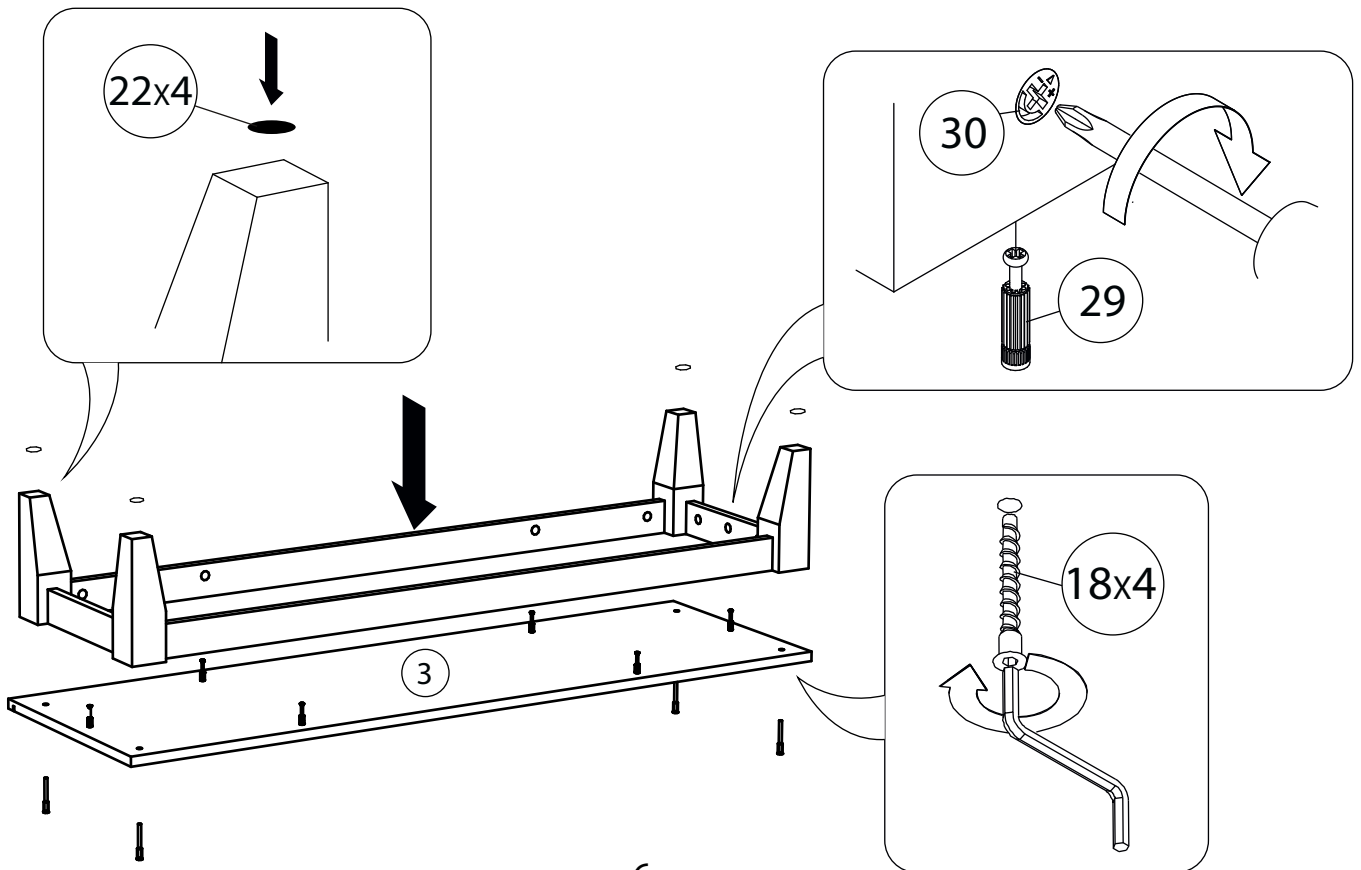
# 3



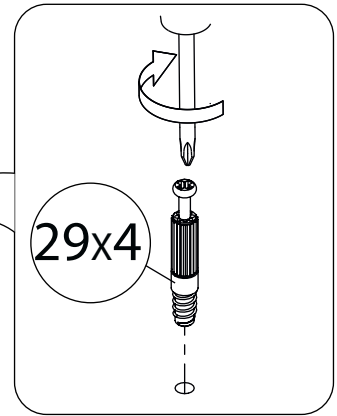
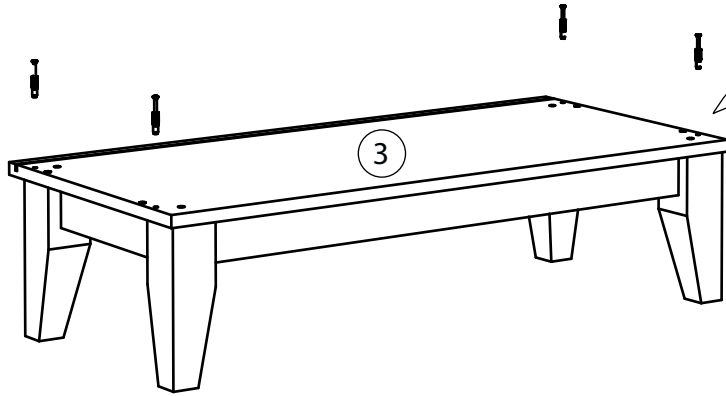
# 4



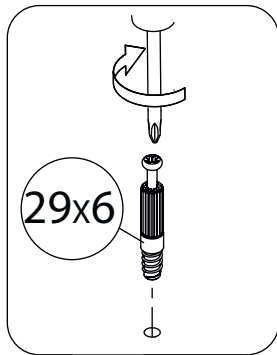
# 5



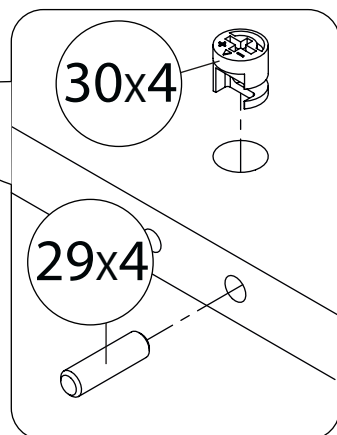
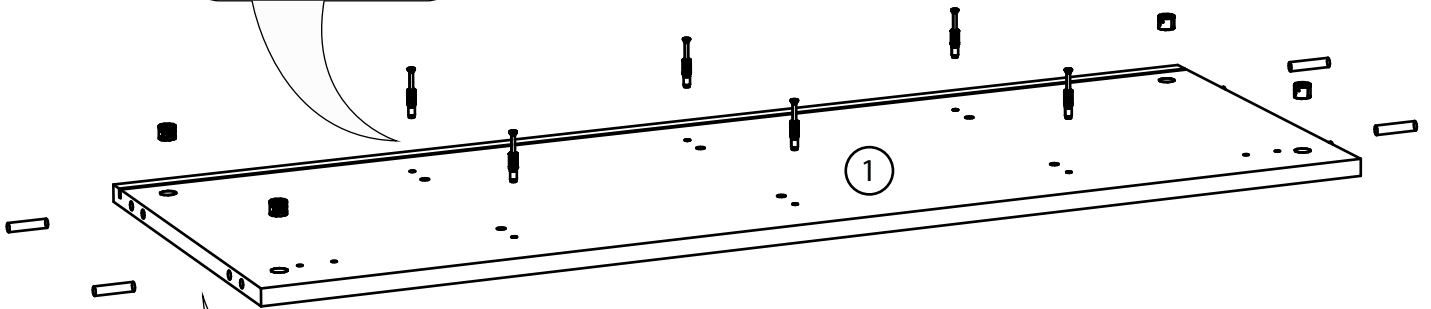
# 6



# 7

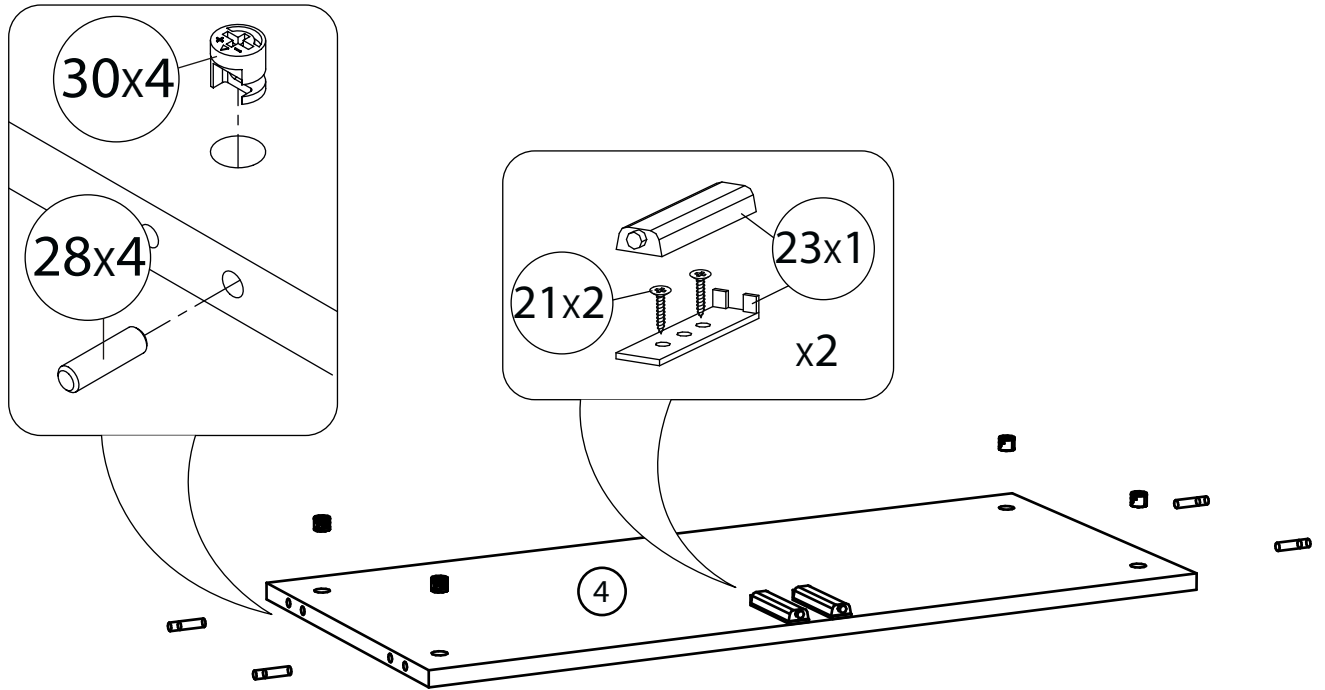


# x2

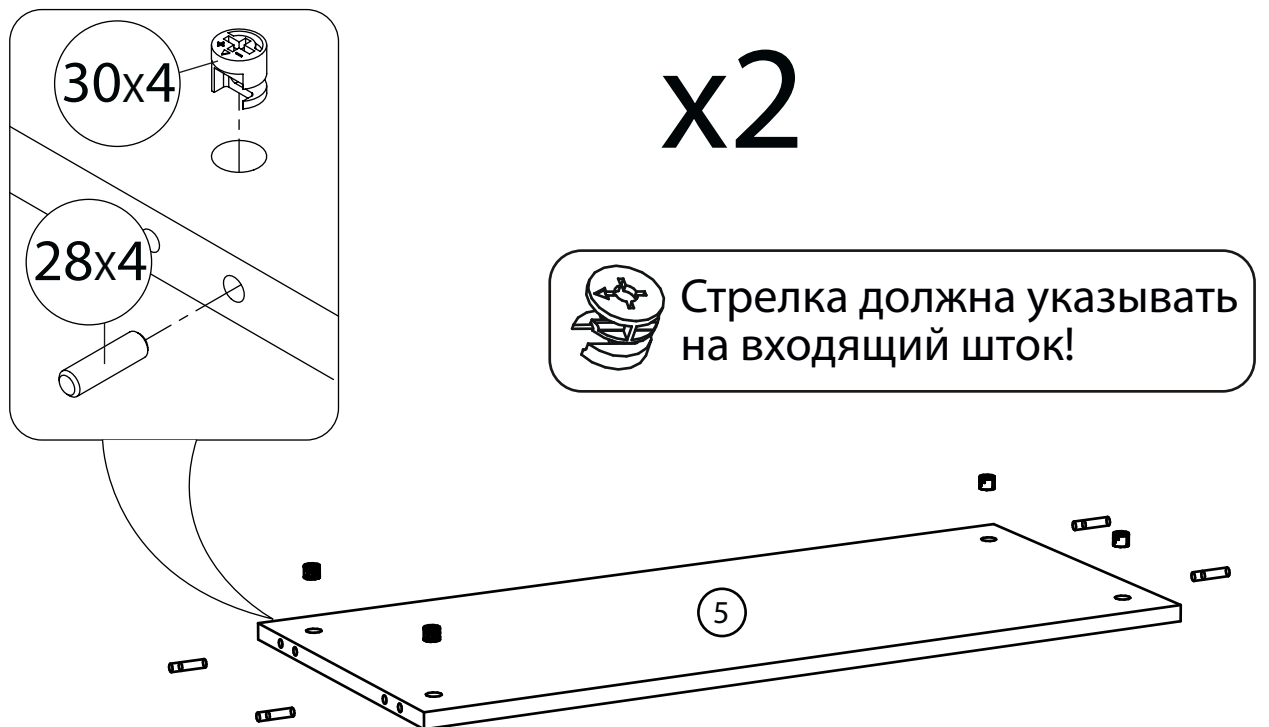


 Стрелка должна указывать на входящий шток!

# 8

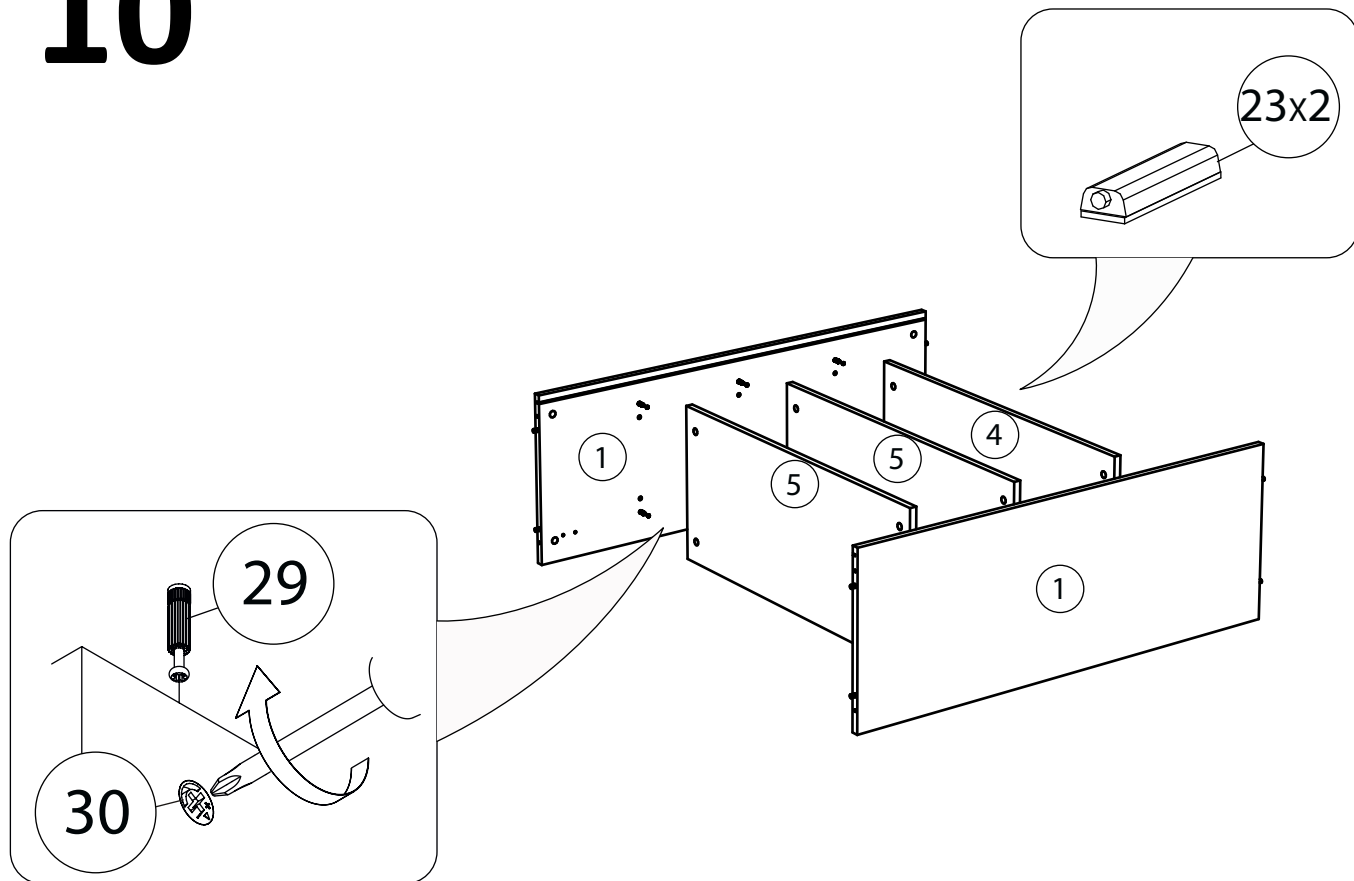


# 9

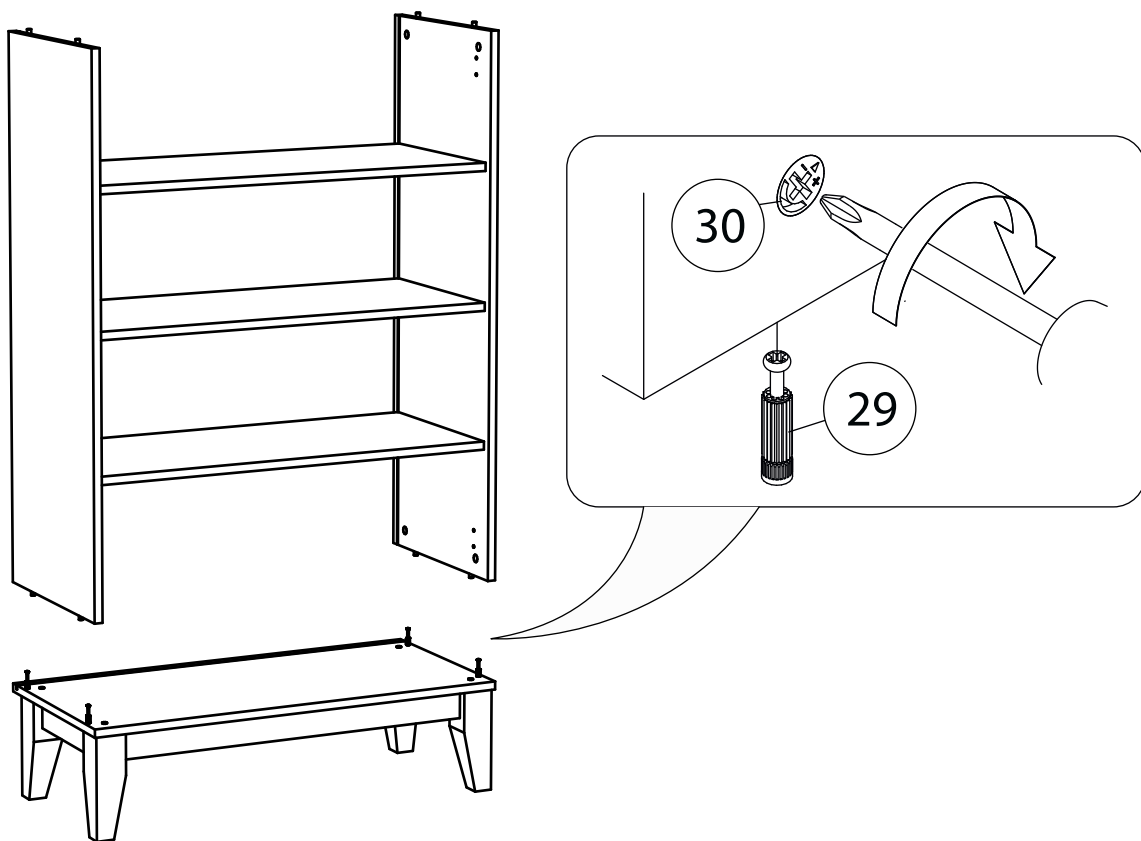




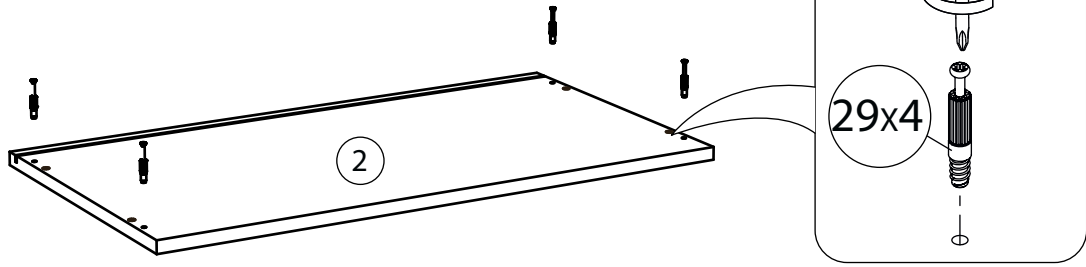
# 10



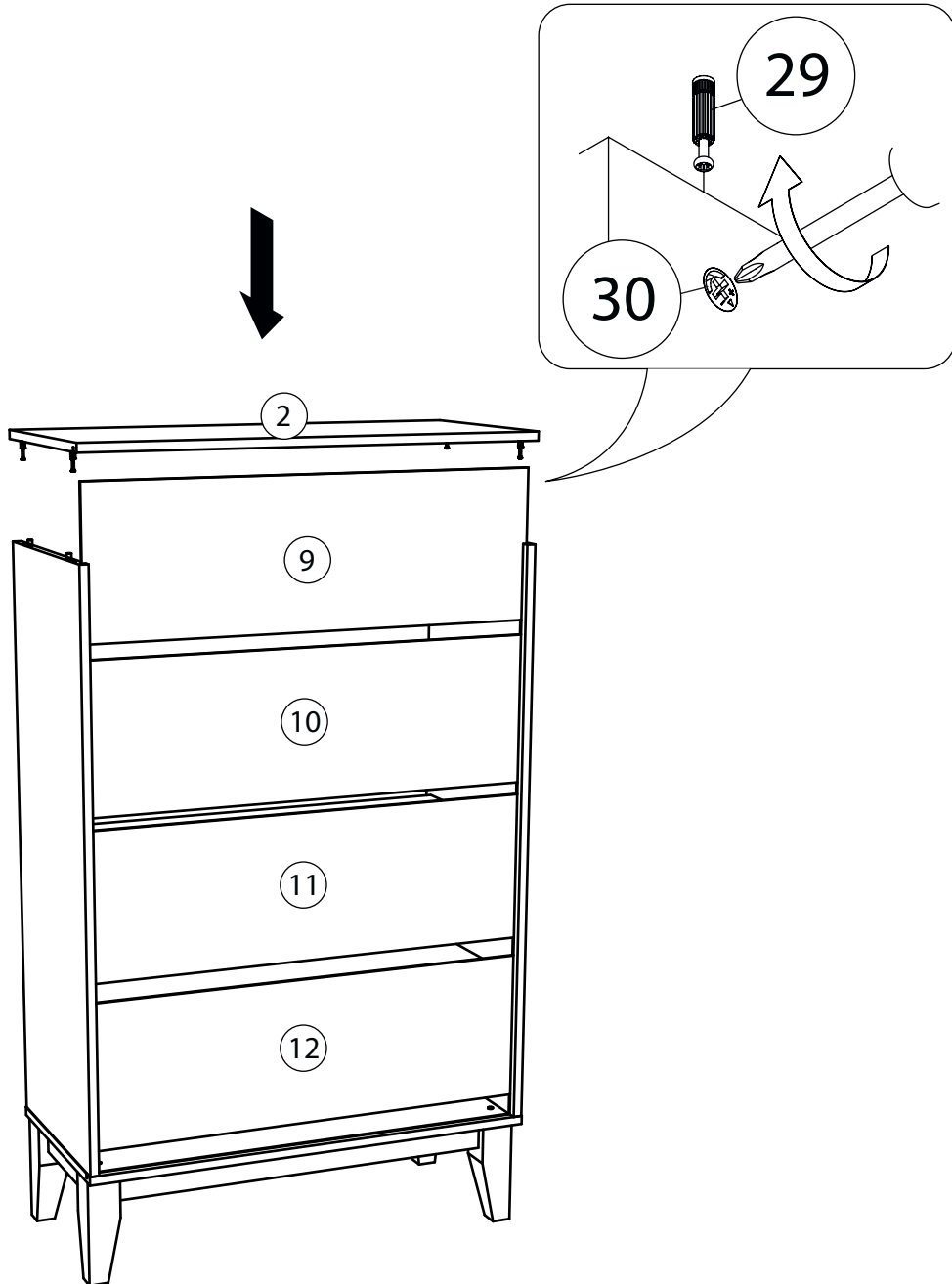
# 11



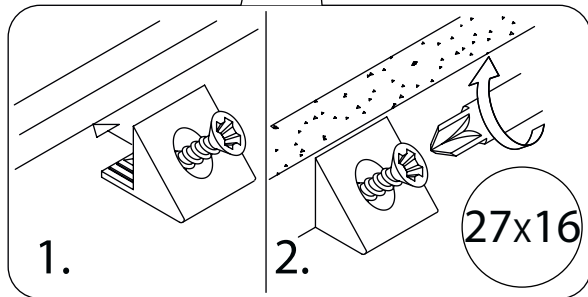
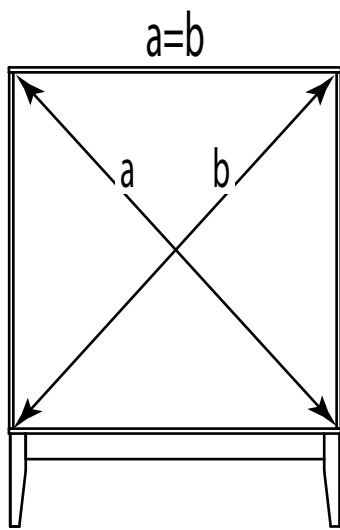
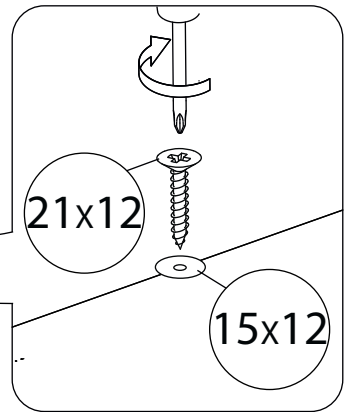
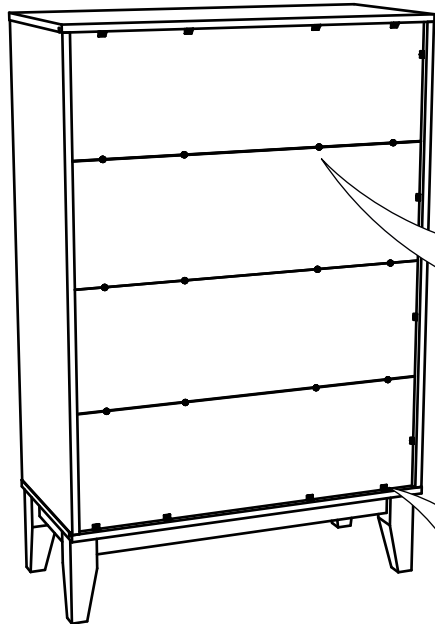
# 12



# 13

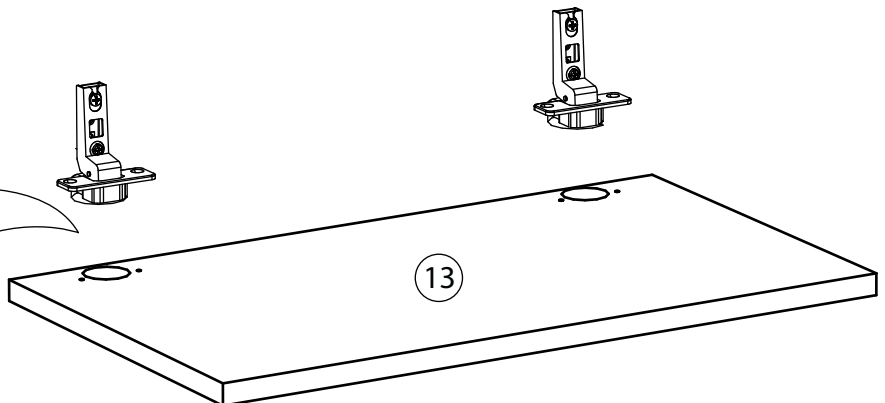
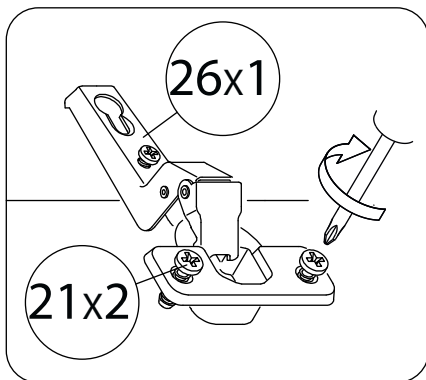


# 14

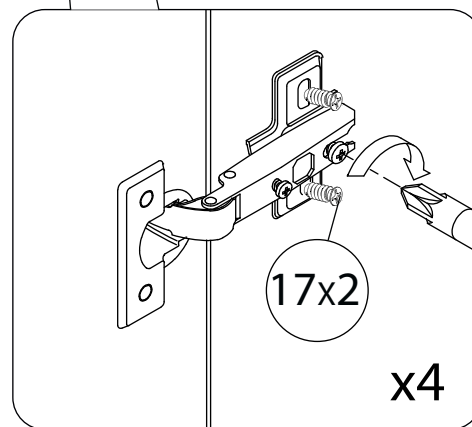
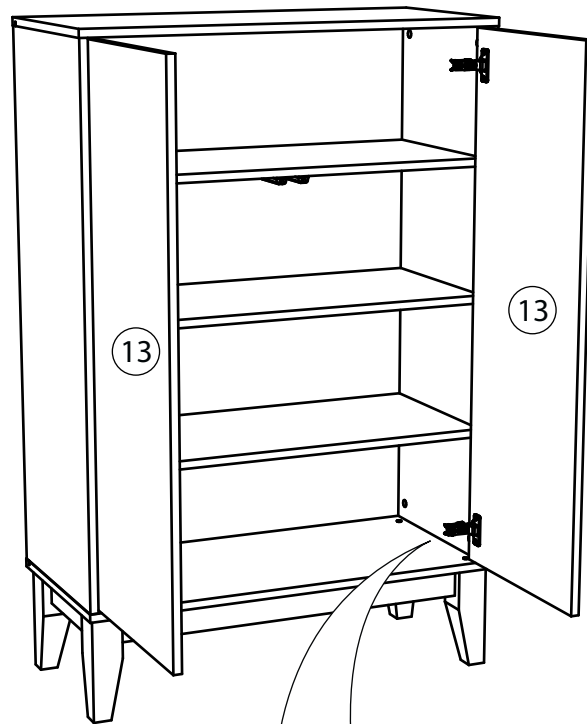


# 15

## x2

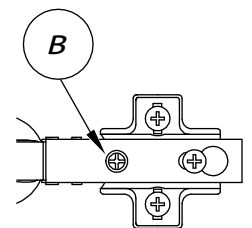
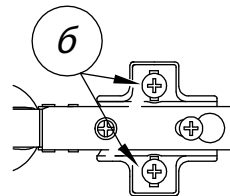
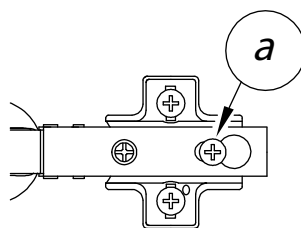


# 16



## Регулировка петель

- а** - регулировка расстояния между дверью и корпусом
- б** - регулировка положения двери по-вертикали
- в** - регулировка положения двери по-горизонтали



Изделие должно быть прикреплено к стене с помощью прилагаемого крепежа (мебельный навес, дюбель-гвоздь). Если прилагаемый крепёж не подходит к вашим стенам обратитесь в специализированный магазин.

После установки изделия и регулировки всех механизмов необходимо все отверстия и видимые эксцентрики минификсов закрыть заглушками.