

## Инструкция по эксплуатации и ухода корпусной мебели

Уважаемый покупатель мы рады, что вы отдали предпочтение продукции нашей фабрики. Срок эксплуатации мебели напрямую зависит от бережливого отношения к ней.

Мебель должна храниться и эксплуатироваться в сухих и теплых помещениях при температуре не ниже +2 °С и относительной влажности от 45% до 70%, а также не устанавливать мебель вплотную к отопительным приборам, температура нагрева элементов мебели не должна превышать +40 °С.

Оберегайте мебель от попадания прямых солнечных лучей, т.к. под их воздействием изменяется цвет лицевых поверхностей изделия.

Не допускайте прямого попадания воды на изделие во избежание разбухания поверхностей, в случае попадания немедленно вытрите насухо мягкой тканью.

Не следует ставить на мебель горячие предметы без теплоизоляционной прокладки.

Любые поверхности мебели берегите от ударов твердыми предметами во избежание появления царапин, вмятин, трещин. А так же не допускайте попадания на поверхность таких веществ как растворители, бензин, кислоты и т.д., а также их испарений.

В процессе эксплуатации мебели периодически подкручивайте болты, винты, шурупы.

Удаление загрязнений с поверхностей изделий следует производить мягкими тканями (фланель, плюш, сукно) с использованием специальных составов для чистки мебели типа «Полироль» или мыть теплой водой с применением мыльного раствора с последующей протиркой насухо. Недопустимо использование губок из металлической стружки, средств, содержащих хлор, аммиак, ацетон, кислотные моющие средства, абразивные вещества.

Большинство дверей могут открываться только на 90°. Будьте осторожны, при попытке открыть двери на большой угол – петли могут выйти из строя. Во избежание перекосов дверей и ящиков рекомендуется их держать закрытыми.

При эксплуатации изделий, имеющих стеклянные двери, полки и зеркала необходимо помнить, что эксплуатация стеклоизделий с дефектами сопряжена с риском получения травмы. При появлении трещин, надломов немедленно заменить поврежденную стекло-деталь или зеркало.

В шкафах для платья и белья рекомендуем вещи вплотную к петлям не располагать.

Рекомендуемые допустимые нагрузки на отдельные элементы мебели: на полки до 10 кг, на штангу до 20 кг, на дно ящиков 5 кг.

Не допускается перемещение мебели в загруженном состоянии или без закрепленной задней стенки.

По дефектам, появившемся из-за несоблюдения инструкции по эксплуатации и уходу за мебелью, нанесение механических повреждений претензии не принимаются.

### Общие положения

При получении товара убедитесь в количестве и целостности упаковки, а также в наличии всех деталей согласно прилагаемого паспорта и отсутствие дефектов на них.

Установку и сборку мебели рекомендуем производить вдвоем на ровной поверхности соблюдая инструкцию по сборке. При несоблюдении инструкции по сборке и эксплуатации с компании-производителя снимаются гарантийные обязательства.

При отсутствии претензий по качеству и комплектности мебели подписывается акт приема-передачи.

При выявлении каких-либо дефектов составляется претензия в письменном виде и отправляется по месту приобретения мебели в течении двух недель с даты приобретения. – **Претензии принимаются при наличии заполненного по месту приобретения мебели гарантийного талона, упаковочных ярлыков и товарного (кассового) чека.**

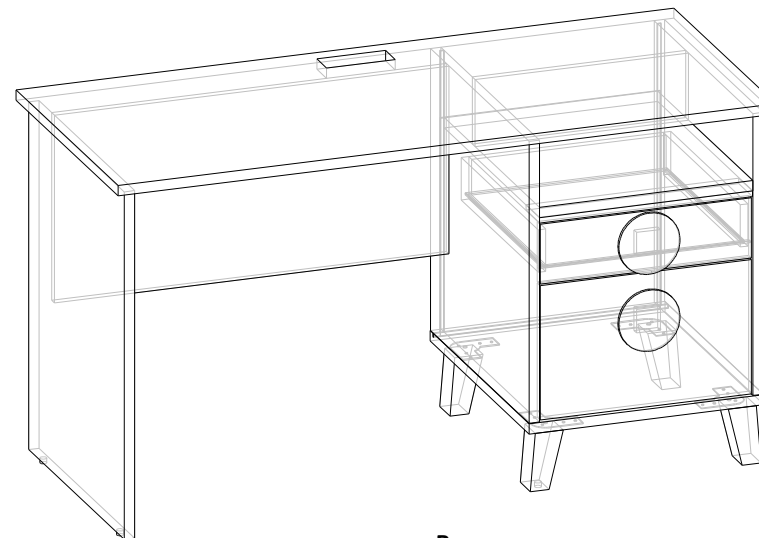
Предприятие-изготовитель не несет ответственности за дефекты, возникшие в процессе транспортировки, сборки и эксплуатации, в следствие не соблюдения настоящей инструкции или применения изделия не по назначению.

# divan.ru

ООО «ДИВАН ТРЕЙД»  
129110, Россия, г. Москва, вн. тер. г.  
муниципальный округ Мещанский, ул.  
Большая Переяславская, д. 10, этаж 1,  
помещ. V, ком.13

## Стол С1 «Нильс»

Размер (ВхШхГ) 770x1400x596



**Внимание:**  
Конструкция изделия позволяет  
собрать изделие как на левую сторону,  
так и на правую!

Гарантийный срок эксплуатации 18 мес.

Срок службы 10 лет.

Изготовитель оставляет за собой право вносить незначительные изменения в конструкцию изделия

**Гарантийный талон** (заполняется магазином, где приобретено изделие)

Место приобретения \_\_\_\_\_

№ партии \_\_\_\_\_ Дата выпуска \_\_\_\_\_

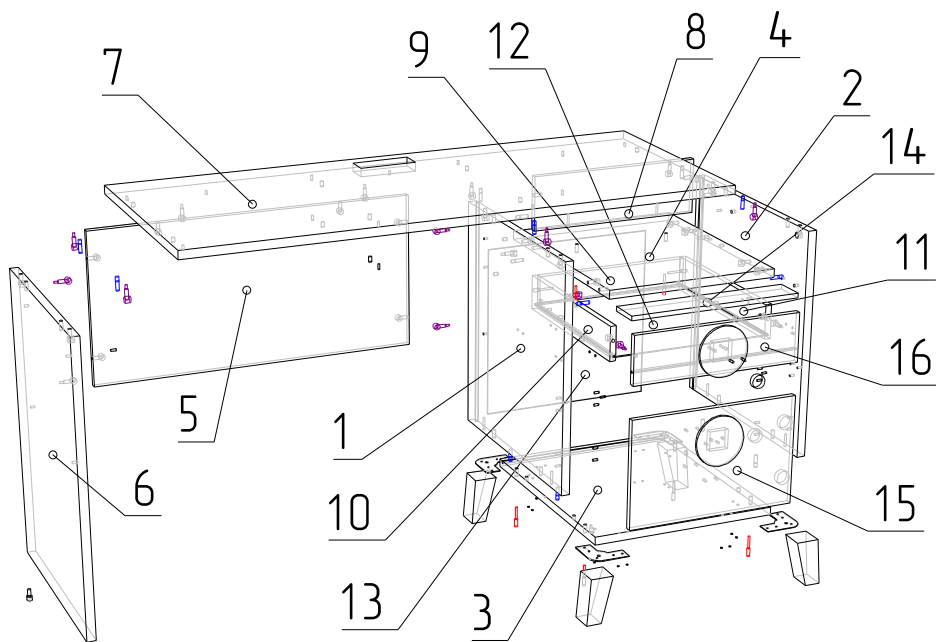
\_\_\_\_\_ Дата продажи \_\_\_\_\_

Подпись покупателя \_\_\_\_\_ Подпись продавца \_\_\_\_\_



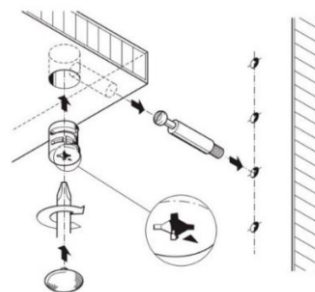
ТР ТС 025/2012  
ГОСТ 16371 2014

## Схема сборки на правую сторону:

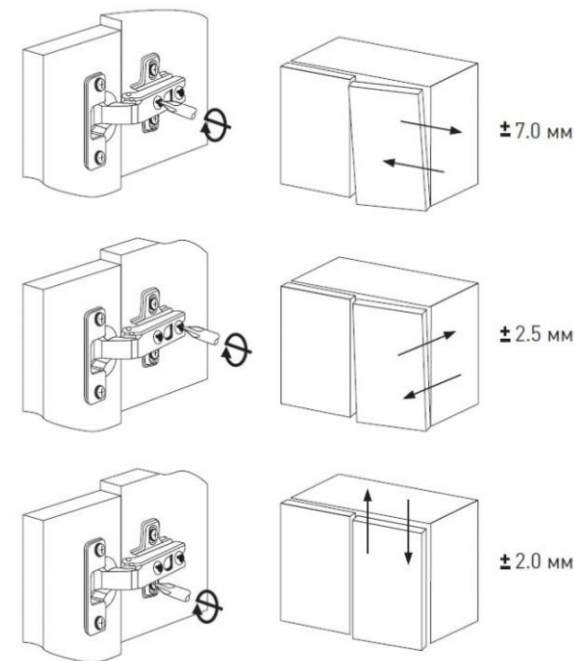


					
18 компл.	12 шт.	4 шт.	2 шт.	16 шт.	8 шт.
<b>Ф-1</b> Стяжка эксцентриковая	<b>Ф-2</b> Конфирмат 7x50	<b>Ф-3</b> Опора деревянная	<b>Ф-4</b> Подпятник регулируемый	<b>Ф-5</b> Шкант 8x30	<b>Ф-6</b> Фиксатор для ДВП
					
1 компл.	1 шт.	4 шт.	2 шт.	6/12 шт.	20 шт.
<b>Ф-7</b> Quadro с довод. L. 450	<b>Ф-8</b> Ключ Z-4	<b>Ф-9</b> Площадка под опору	<b>Ф-10</b> Петля вкладная с доводчиком	<b>Ф-11/Ф-12</b> Саморез 3x20/3,5X16	<b>Ф-13</b> Саморез 4x20
					
4 шт.	1 шт.	2/4/4 шт.	1 шт.	7 шт.	8 шт.
<b>Ф-14</b> Подпятник гвоздик	<b>Ф-15</b> Заглушка под провода	<b>Ф-16</b> Ручка/ Винт М4x25/ Шайба конич.	<b>Ф-17</b> Полкодержатель	<b>Ф-18</b> Заглушка эксцентриковая	<b>Ф-19</b> Заглушка D5 белая

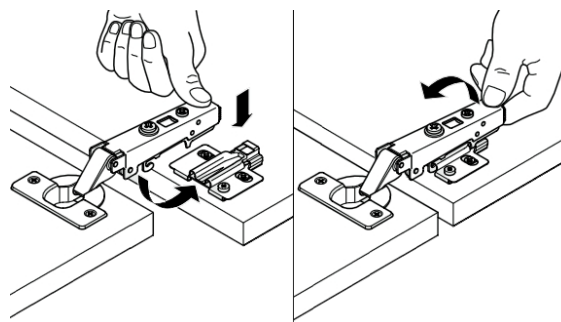
### Схема установки эксцентрика



### Регулировка петель



### Схема установки петли:



№	Наименование	Габарит	Кол-во
1	Боковина тумбы левая	600x578x22	1 шт.
2	Боковина тумбы правая	600x578x22	1 шт.
3	Дно	500x580x22	1 шт.
4	Полка	454x557x22	1 шт.
5	Ребро жесткости	400x840x16	1 шт.
6	Боковина стола	740x560x22	1 шт.
7	Столешница	1400x596x22	1 шт.
8	Ребро	143x454x16	1 шт.
9	Стенка ящика задняя	414x76x16	1 шт.
10	Боковина ящика левая	450x90x16	1 шт.
11	Боковина ящика правая	450x90x16	1 шт.
12	Дно ящика	427x456x3,2	1 шт.
13	Задняя стенка	465x468x3,2	1 шт.
14	Планка	453x80x12	1 шт.
15	Фасад	450x286x16	1 шт.
16	Фасад ящика	450x128x16	1 шт.

## Последовательность сборки:

1. На детали №1,2 установить Quadro направляющие (Ф-7) с помощью саморезов 3,5x16 (Ф-12). На деталь №1 или №2 (в зависимости на какую сторону открывается фасад) установить монтажные планки от петель (Ф-10) с помощью винтов. На деталь №6 установить подпятники (Ф-4).

2. На опоры (Ф-3) установить подпятники гвоздики и установить площадки (Ф-9) с помощью конфирматов 7x50 (Ф-2) и саморезов 4x20 (Ф-13). На деталь №3 установить опоры (Ф-3) в сборе с помощью саморезов 4x20 (Ф-13).

3. Установить дюбеля от эксцентриковых стяжек (Ф-1) на детали №1,2,6 – по 2 шт., на деталь №7 – 8 шт., на фасад №16 – 2 шт.

4. К детали №4 притянуть деталь №8 с помощью конфирматов (Ф-2).

5. Детали №1,2 стянуть с деталями №4,8 с помощью эксцентриковых стяжек (Ф-1) и шкантов (Ф-5).

6. К собранной конструкции притянуть деталь №3 с помощью конфирматов (Ф-2) и шкантов (Ф-5).

7. Проверив равенство диагоналей собранной конструкции установить заднюю стенку №13 в пазы деталей на свое место и зафиксировать ее с помощью фиксаторов (Ф-6) и саморезов 3x20 (Ф-11).

8. Собранный конструкцию и детали №5,6 стянуть между собой с помощью эксцентриковых стяжек (Ф-1).

9. Установить деталь №7 с помощью эксцентриков (Ф-1) и шкантов (Ф-5).

10. Закрепите деталь №14 на деталь №4 при помощи скотча. Планку №14 клеить на толщину кромки вглубь, обезжирив поверхность.

11. Собрать и установить ящик: Детали №9,10,11 стянуть между собой при помощи конфирматов (Ф-2). Установить в пазы дно ящика №12, затем фасад ящика №16 притянуть к деталям №10,11 при помощи эксцентриковых стяжек (Ф-1). Закрепить деталь №12 с помощью фиксаторов (Ф-6) и саморезов 3x20 (Ф-11). На фасад ящика установить ручку с помощью винтов M4x25.

12. Досверлить отверстия Ø5 в местах крепления ручек на фасаде №15 (в зависимости на какую сторону устанавливаются фасады), подложив брусок в месте выхода сверла во избежание вырывания материала.

13. На фасад №15 установить петли (Ф-10) с помощью саморезов 3,5x16 (Ф-10) и ручку с помощью винтов M4x25 и пластиковых шайб (Ф-16).

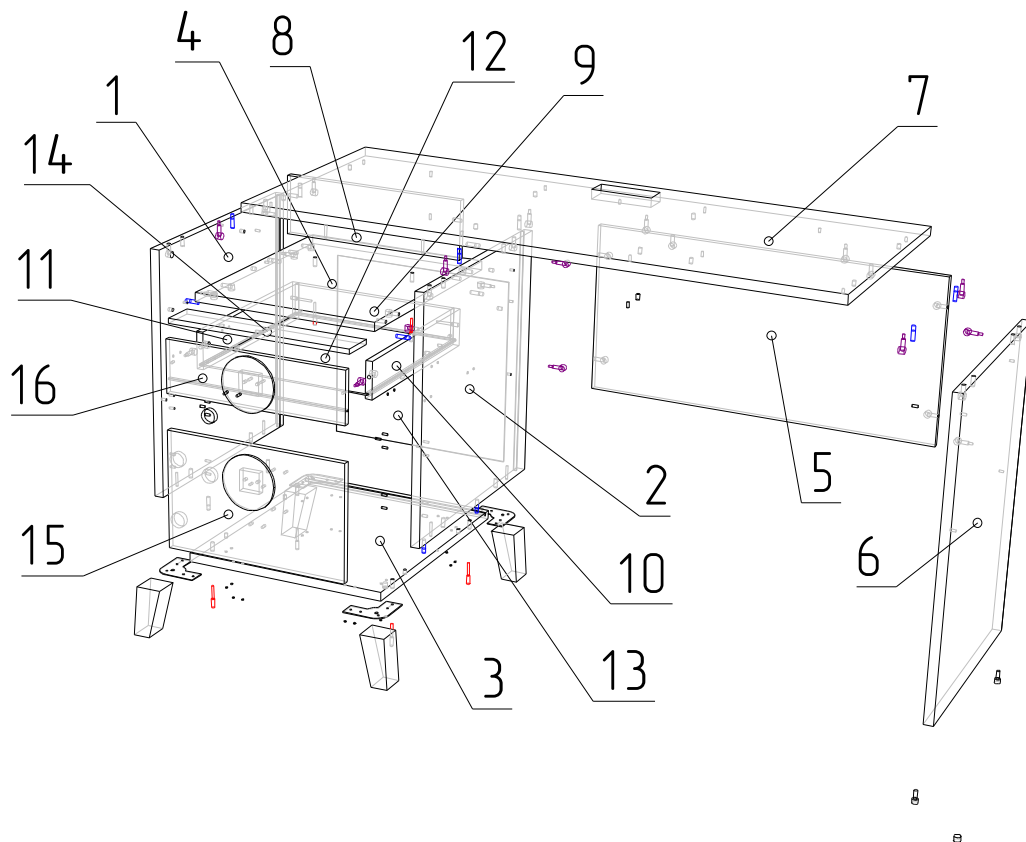
14. Навесить фасад и отрегулировать петли.

15. Установить полкодержатель (Ф-17) на деталь №1 или №2 как опору для фасада в закрытом состоянии.

16. Установит на деталь №7 заглушку под провода.

17. Установить заглушки на видимый крепеж при эксплуатации изделия.

## Схема сборки на левую сторону:



## Установка ящика насадного монтажа:

