

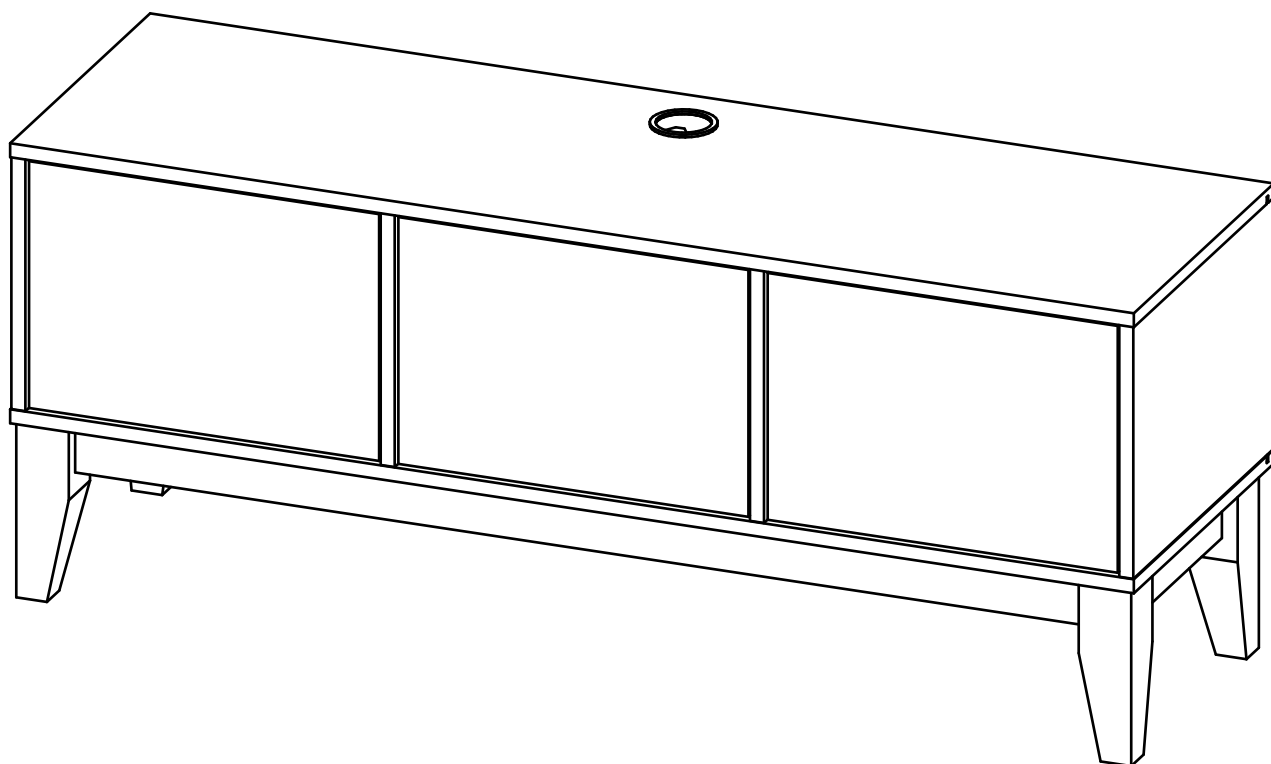
WOODCRAFT

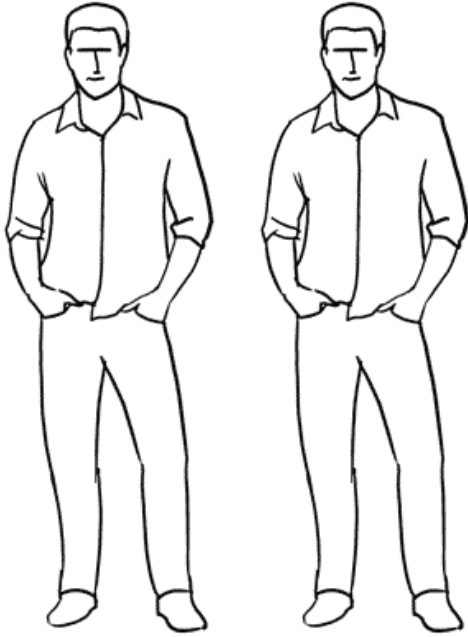
Инструкция по сборке

Тумба ТВ №3

Серия «Гарленд»

1284x396x520





Инструмент (в комплект не входит)



Сборку изделия производить на ровном полу, застеленном материалом, предотвращающем порчу деталей и согласно данной инструкции.

Перед сборкой изделия необходимо внимательно ознакомиться с инструкцией, проверить в соответствии с настоящей инструкцией количество деталей и фурнитуры, определить положение деталей в изделии по схеме сборки.

Детали необходимо закреплять прочно, не допуская их качания. При сборке следует избегать неосторожных ударов и излишних усилий.

Настоятельно рекомендуем доверить сборку изделия профессиональным сборщикам мебели.

Сохранность и долговечность мебели зависят от эксплуатации и ухода за ней.

1. Не рекомендуется:

- устанавливать изделия вблизи отопительных приборов;
- содержать изделия в сырых не отапливаемых помещениях;
- ставить на поверхности полок, горизонтальных щитов горячие предметы;
- оставлять без надобности двери открытыми, ящики выдвинутыми.

2. Необходимо:

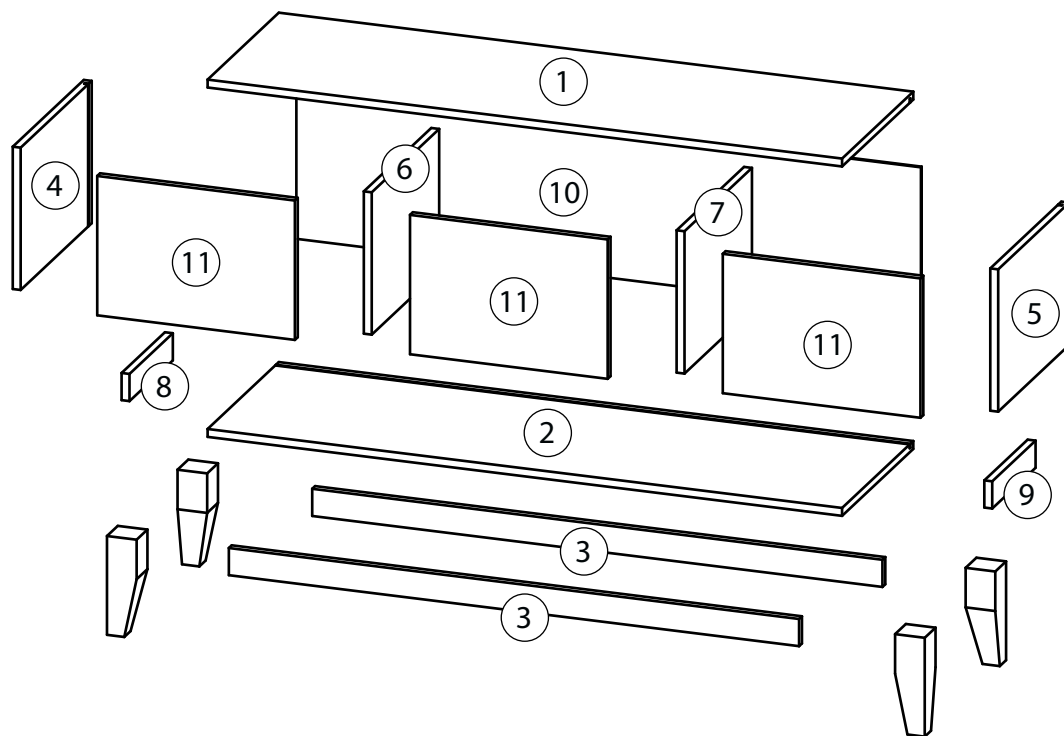
- лицевые поверхности беречь от механических повреждений, т.к. их ремонт в домашних условиях почти невозможен;
 - предохранять изделия от попадания на них кислот, щелочей, различных растворителей; облитое место следует немедленно вытереть сухой мягкой тканью;
- протирать изделия мягкой, сухой тканью; при этом допускается использование только специальных составов для ухода за мебелью.

Внимание!

В связи с постоянным совершенствованием и модернизацией продукции предприятие оставляет за собой права вносить изменения в конструкцию без предварительного оповещения.

За механические повреждения, возникшие при транспортировке, сборке и хранении предприятие-изготовитель ответственности не несет.


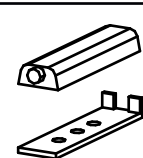
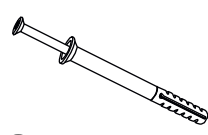
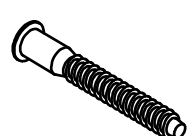
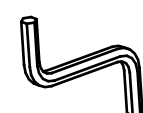

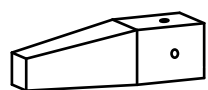

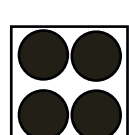
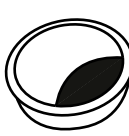

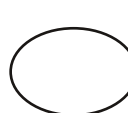
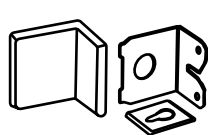
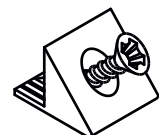
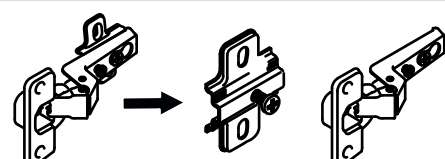
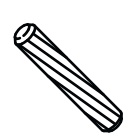


В случае обнаружения производственных дефектов или недостачи элементов следует обращаться по месту приобретения мебели.



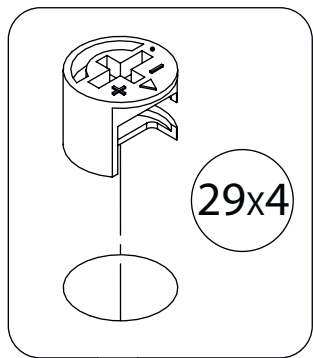
Перечень деталей

Поз.	Наименование	Кол-во	Длина	Ширина	Поз.	Наименование	Кол-во	Длина	Ширина
1	Крыша	1	1284	396	7	Перегородка правая	1	288	375
2	Дно	1	1284	396	8	Царга левая	1	241	55
3	Царга	2	1154	55	9	Царга правая	1	241	55
4	Бок левый	1	288	395	10	Задняя стенка	1	302	1264
5	Бок правый	1	288	395	11	Фасад	3	282	400
6	Перегородка левая	1	288	375					

Фурнитура

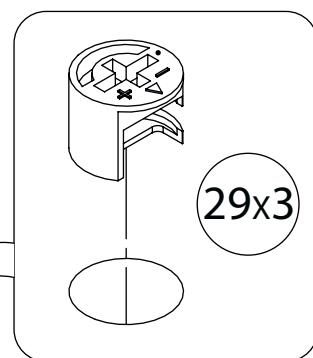
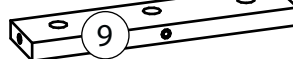
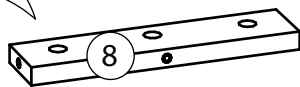
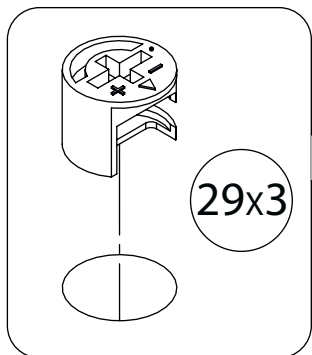
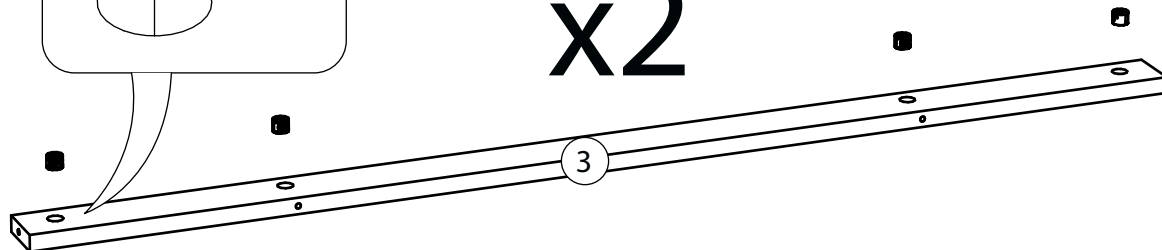
					
12) x12	13) x3	14) x2	15) x4	16) x1	17) x16
Евровинт 6,3x13	Толкатель фасадов	Дюбель-гвоздь 8x60	Евровинт 7x50	Ключ зиг-заг к шестиграннику	Заглушка для тех. отверстий
					
18) x4	19) x22	20) x4	21) x1	22) x33	23) x4
Опора-нога	Саморез 3,5x16	Подкладка фетр	заглушка кабель-канала	Заглушка для эксцентрика	Заглушка самоклеющаяся
					
24) x2	25) x14	26) x6 к-т.	27) x20	28) x33	
Мебельный навес	Фиксатор задней стенки	Петля внутренняя	Шкант бук	Шток эксцентрика	
					
29) x33					
Эксцентрик					

1

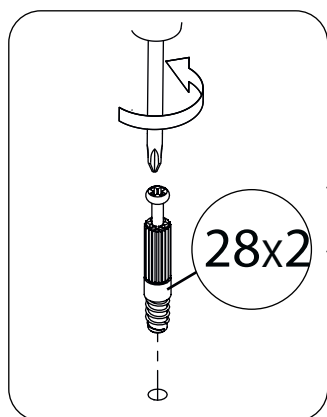


Стрелка должна указывать на входящий шток!

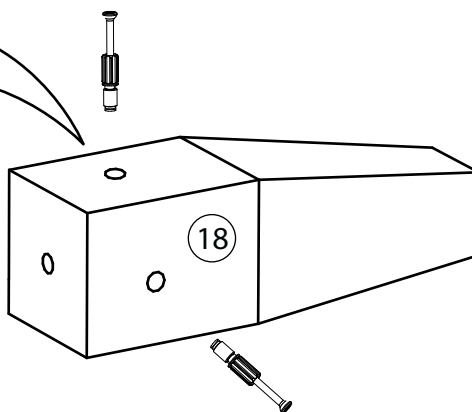
x2



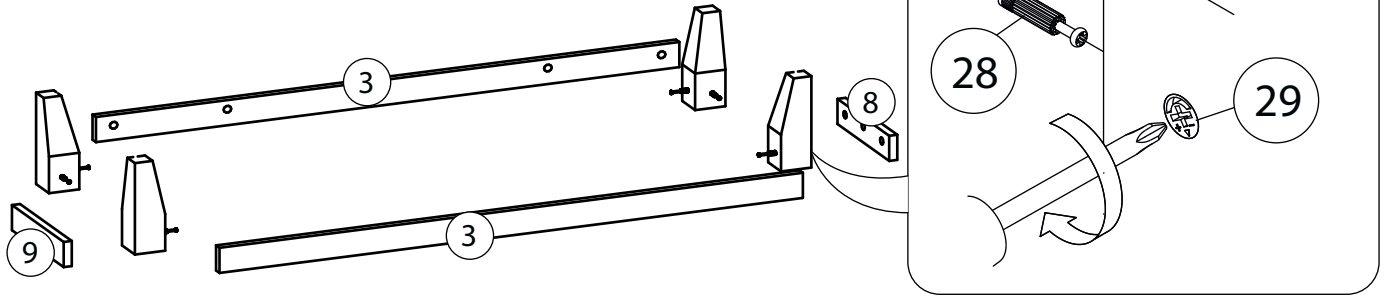
2



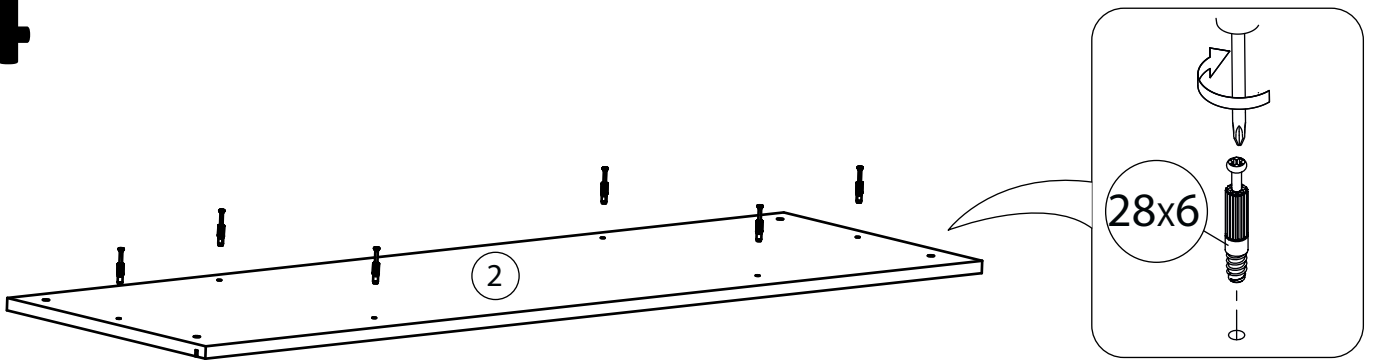
x4



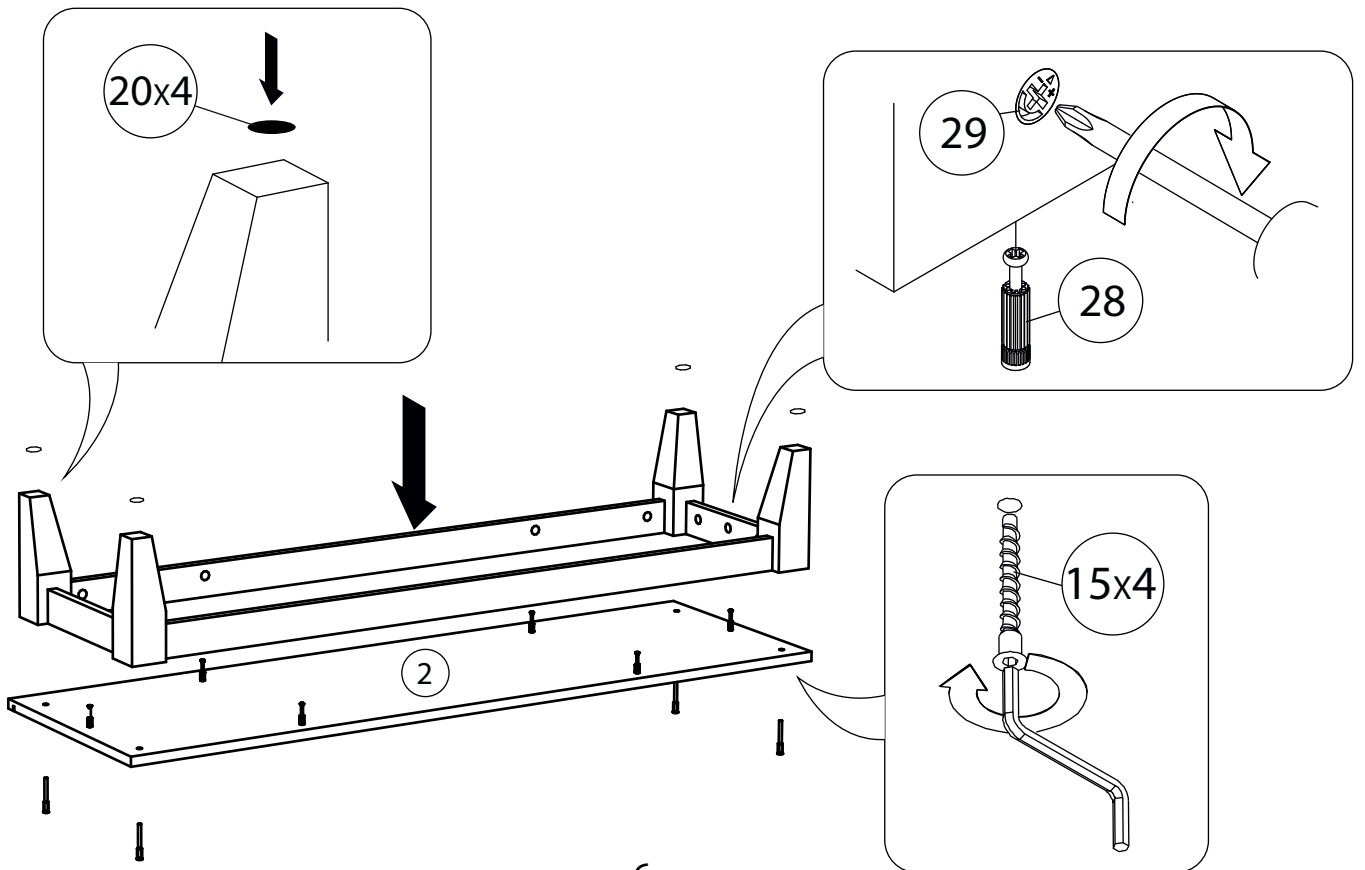
3



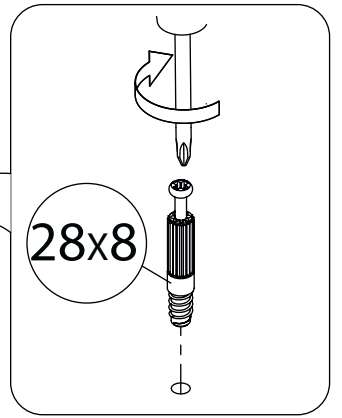
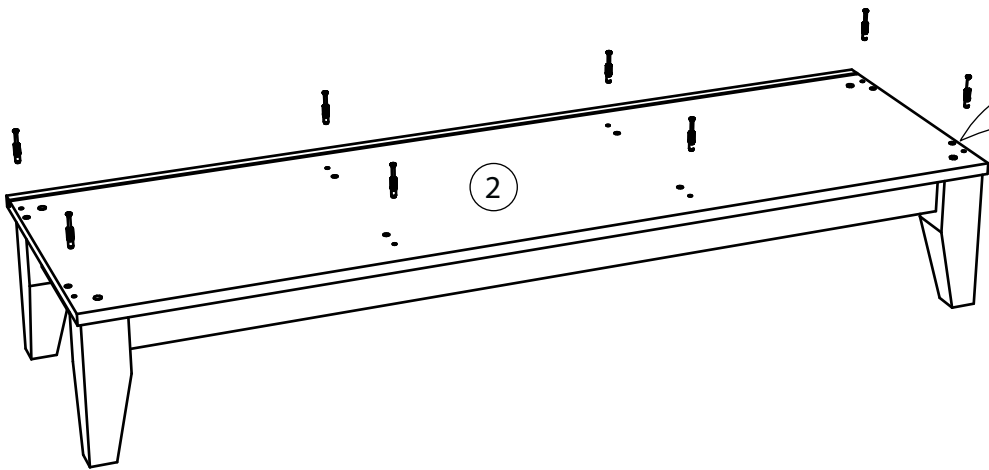
4



5

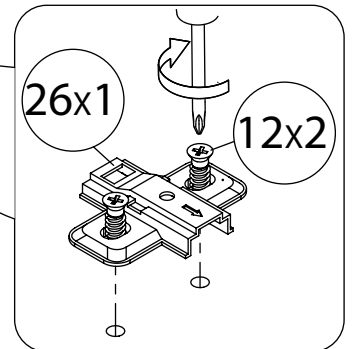
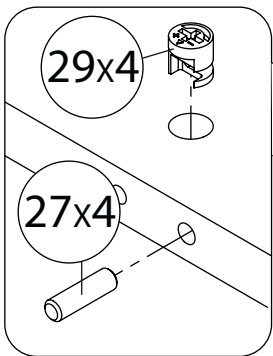
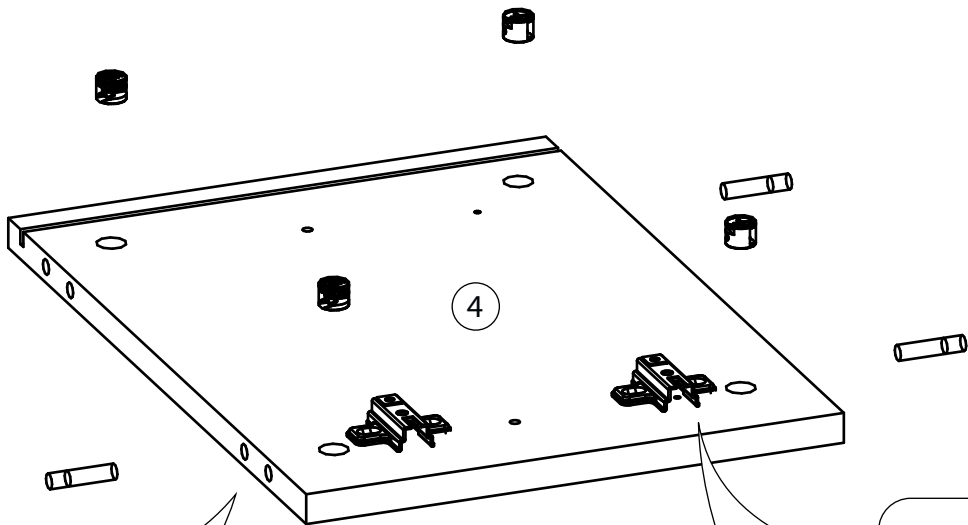


6



7

Боковина правая собирается аналогично.

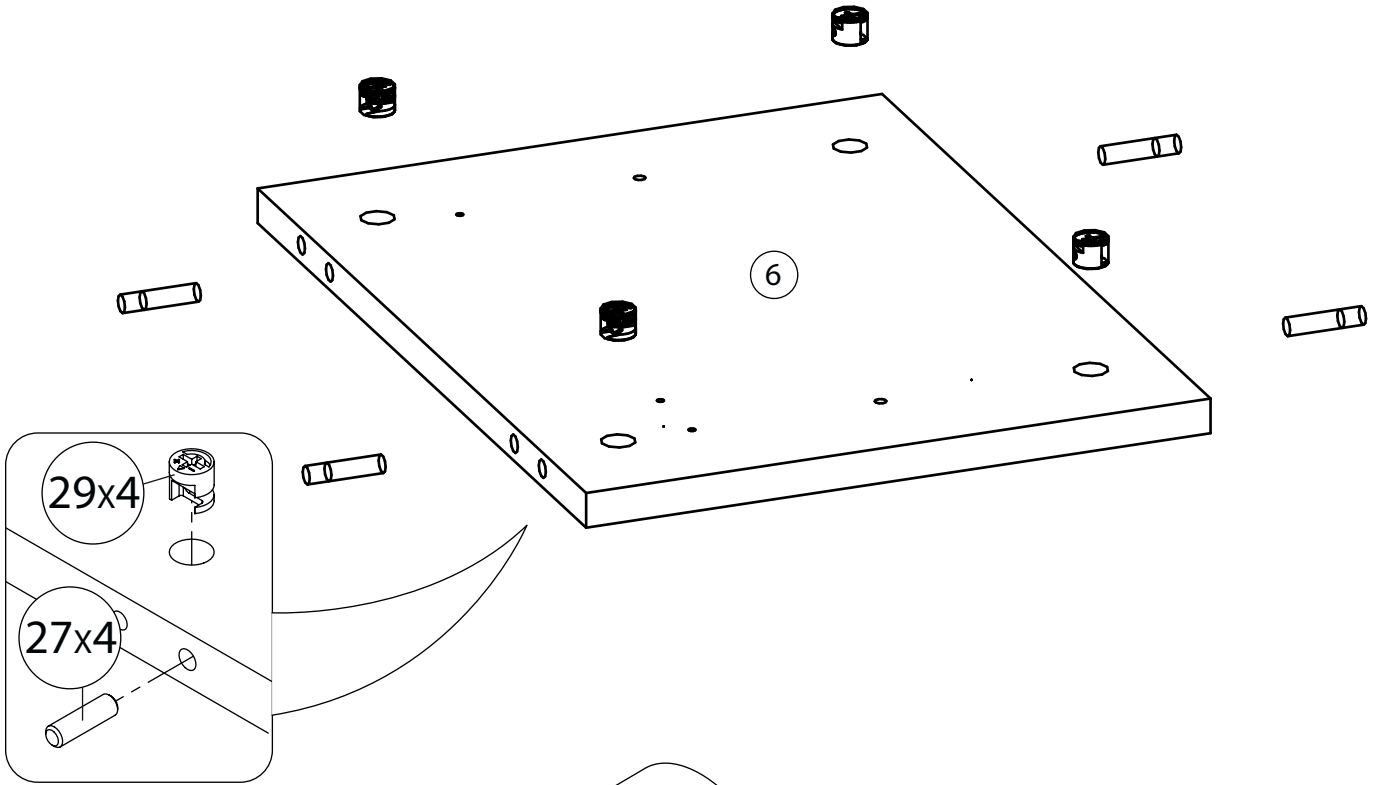


Стрелка должна указывать на входящий шток!

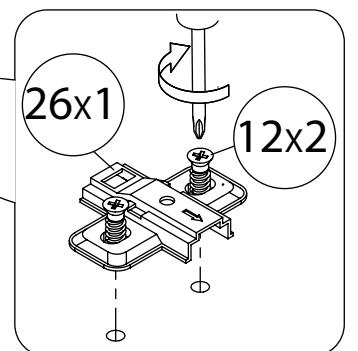
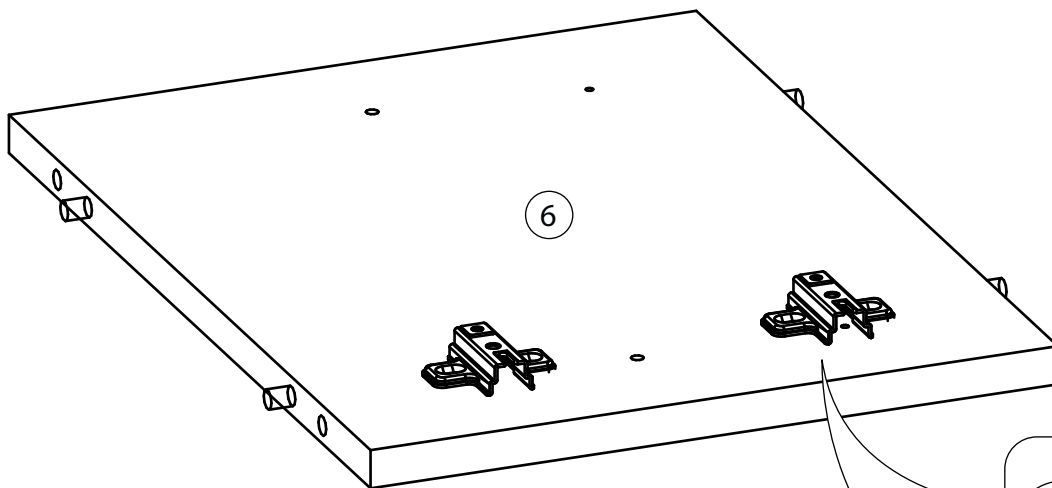
8



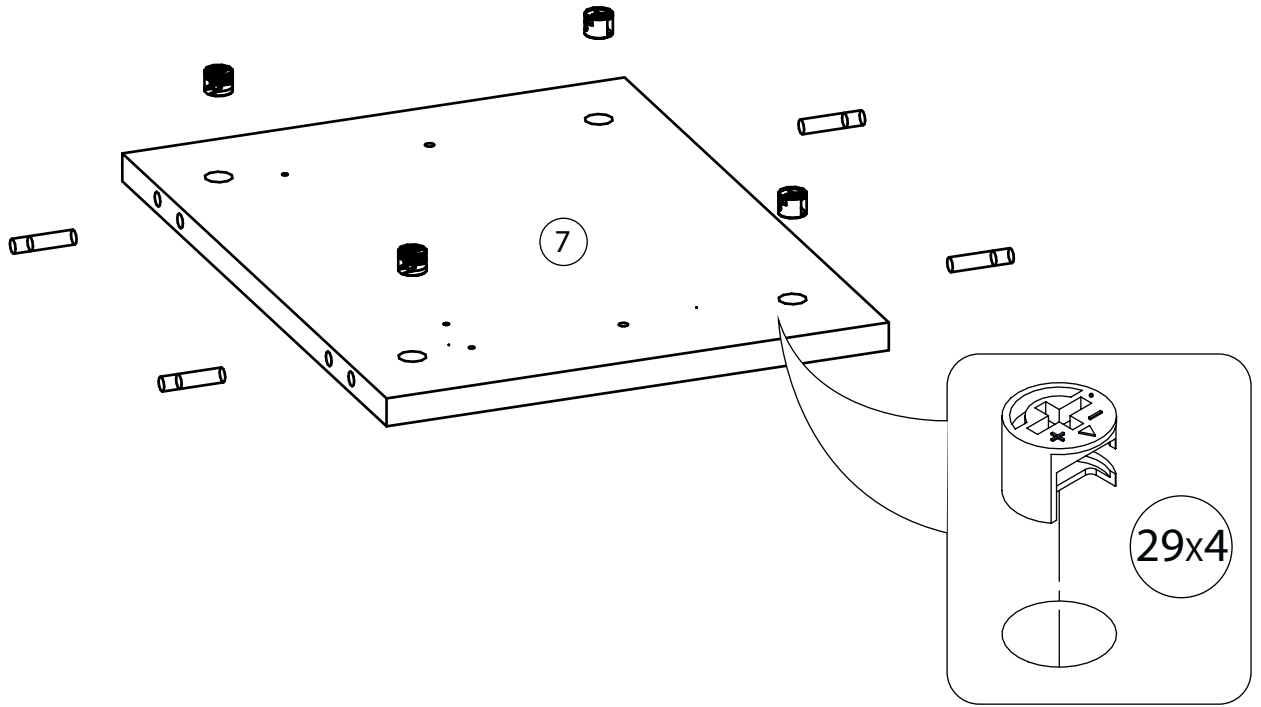
Стрелка должна указывать на входящий шток!



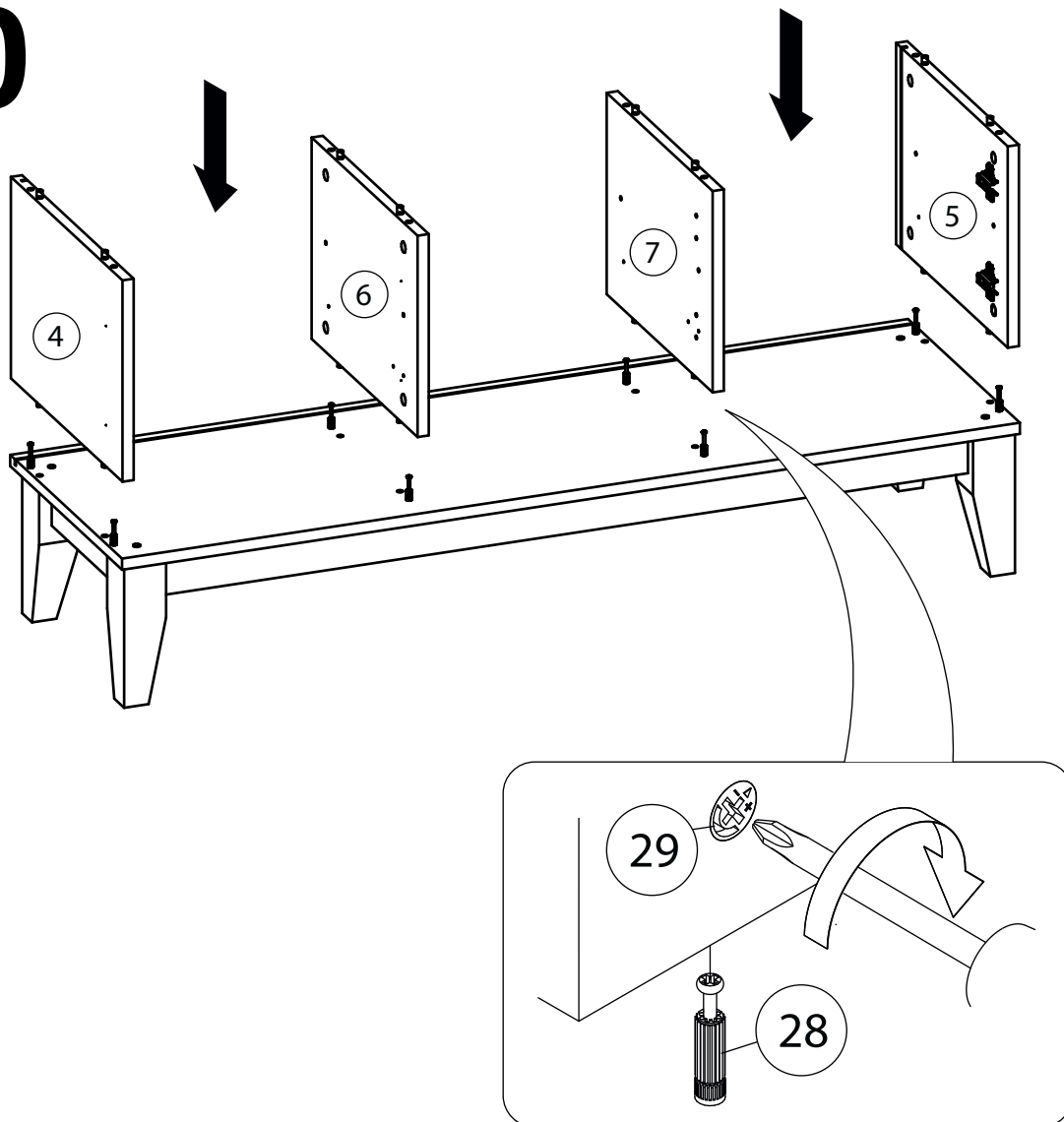
180°



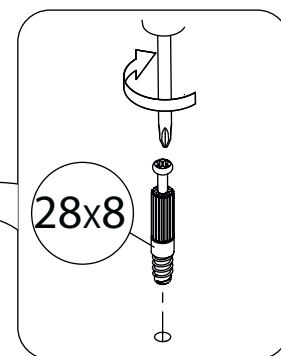
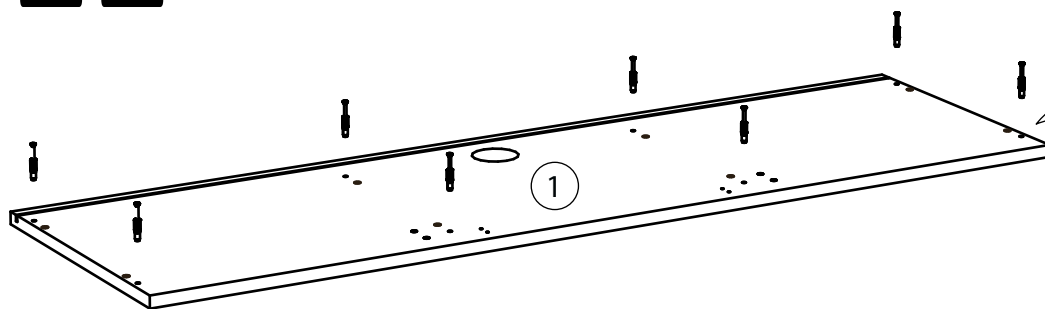
9



10

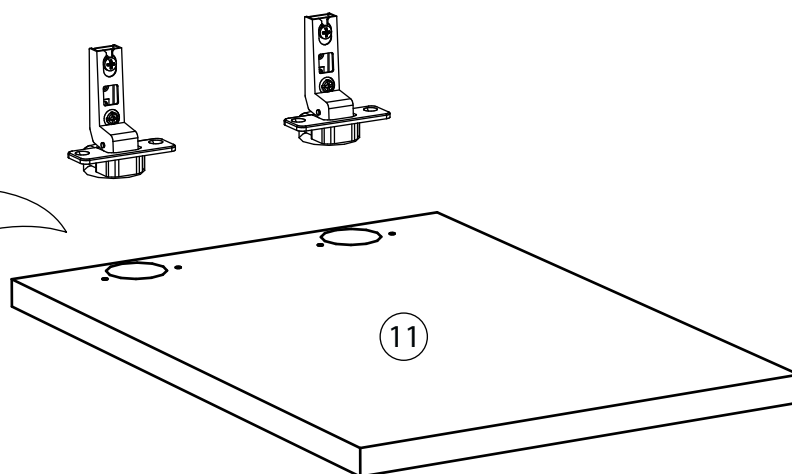
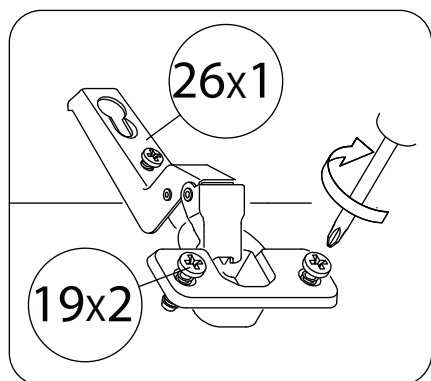


11

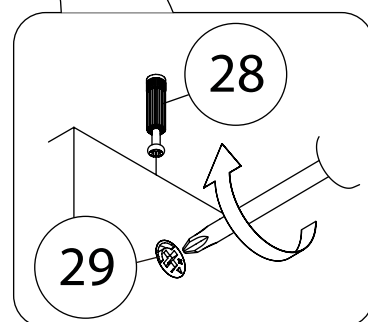
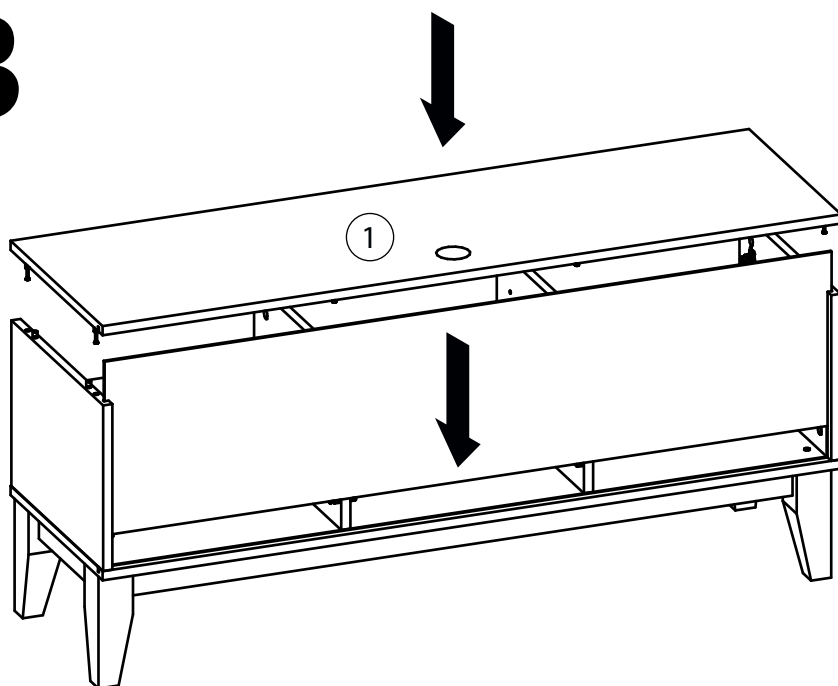


12

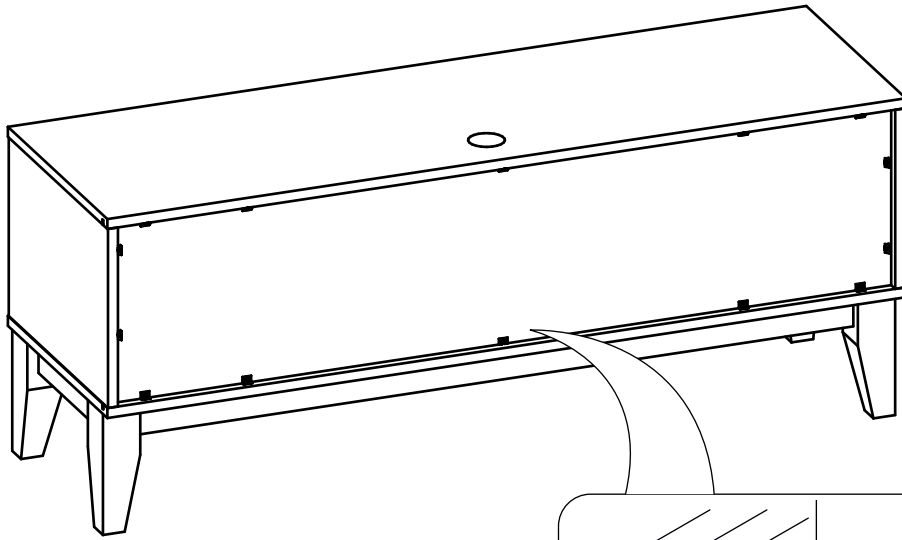
x3



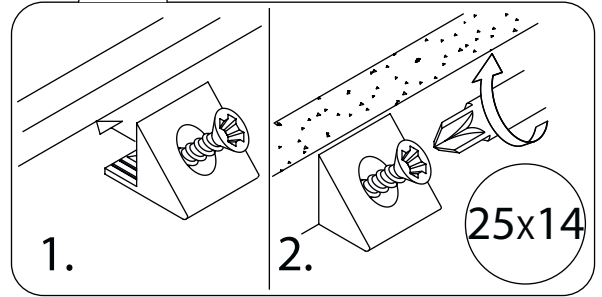
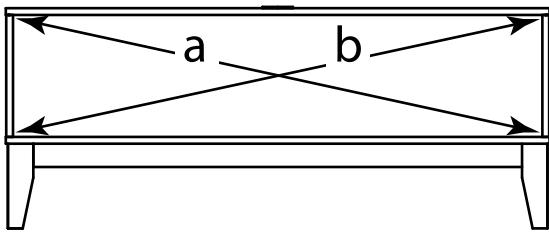
13



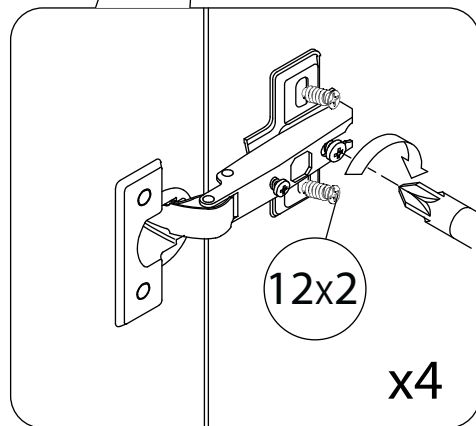
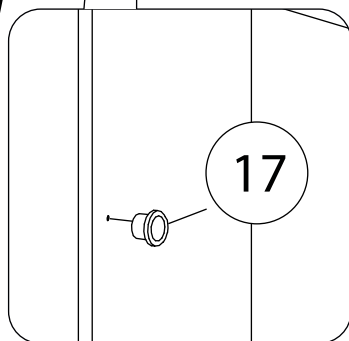
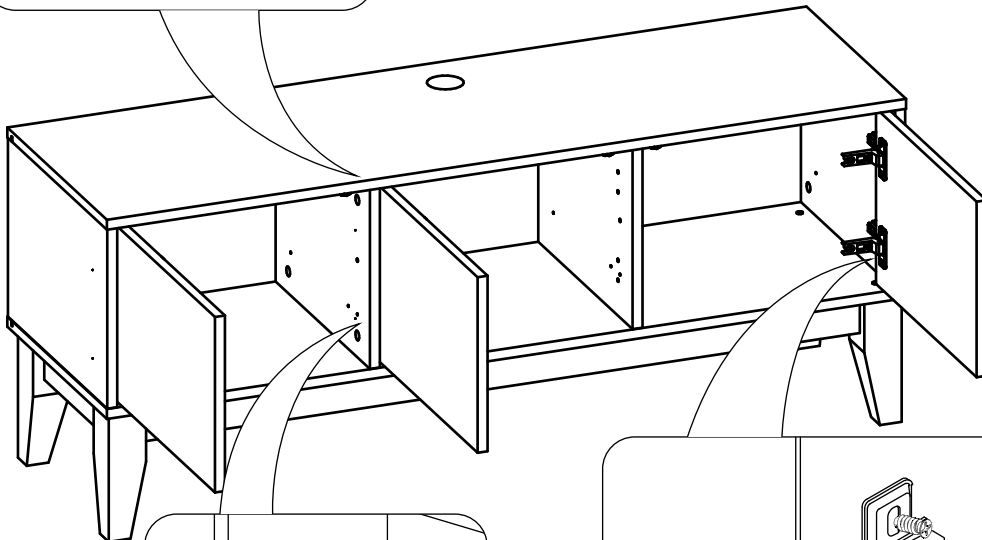
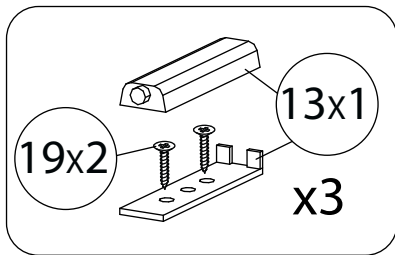
14



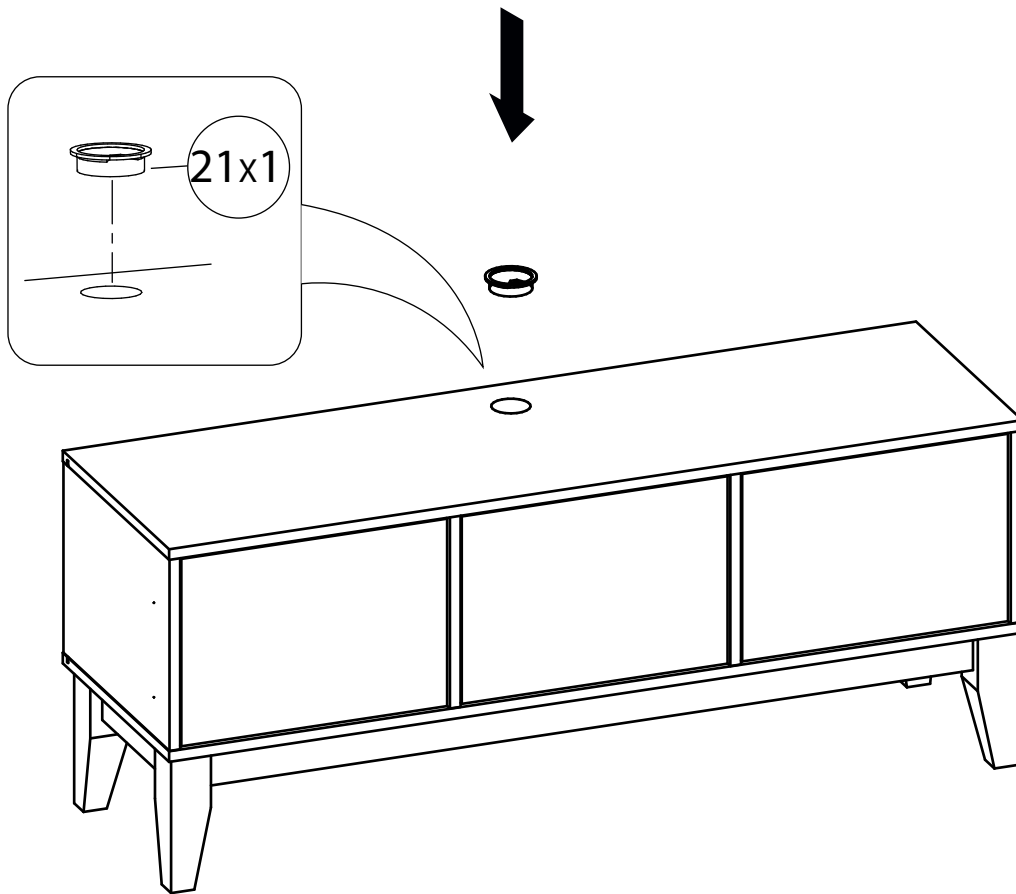
a=b



15



16



Изделие должно быть прикреплено к стене с помощью прилагаемого крепежа (мебельный навес, дюбель-гвоздь). Если прилагаемый крепёж не подходит к вашим стенам обратитесь в специализированный магазин.

После установки изделия и регулировки всех механизмов необходимо все отверстия и видимые эксцентрики минификсов закрыть заглушками.