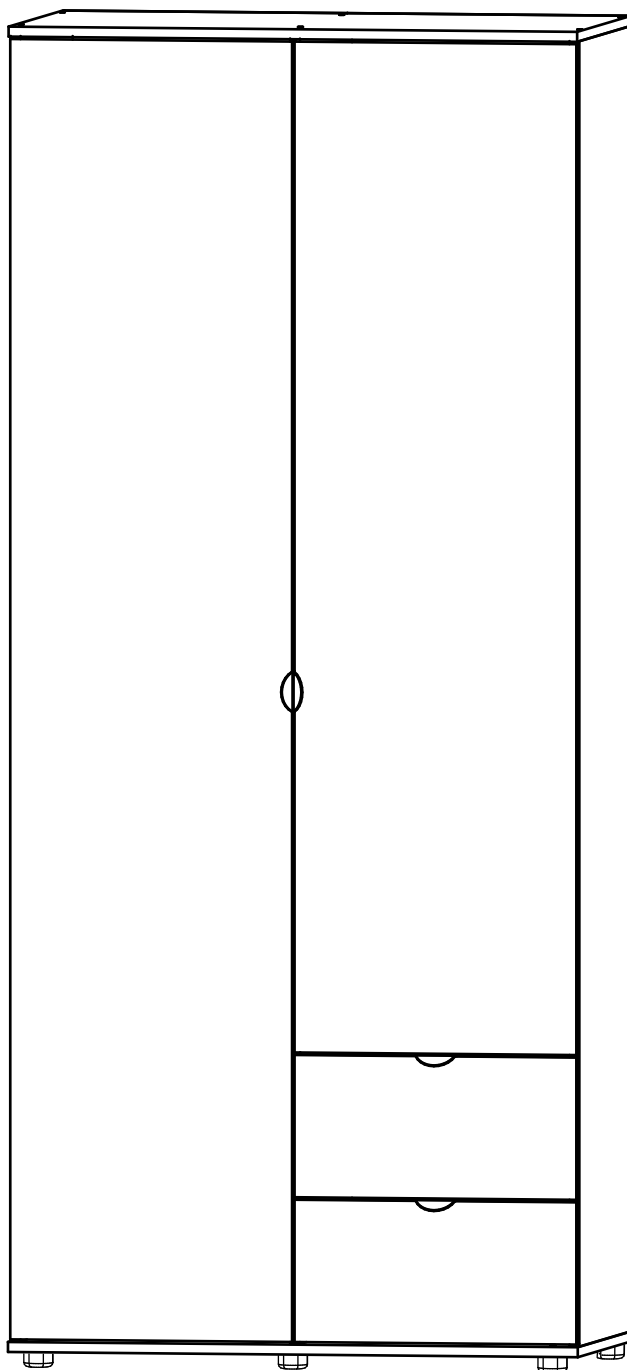


WOODCRAFT

Инструкция по сборке
Шкаф распашной 2 двери
«Монблан»
926x500x2151





Инструмент (в комплект не входит)



Сборку изделия производить на ровном полу, застеленном материалом, предотвращающем порчу деталей, и согласно данной инструкции.

Перед сборкой изделия необходимо внимательно ознакомиться с инструкцией, проверить в соответствии с настоящей инструкцией количество деталей и фурнитуры, определить положение деталей в изделии по схеме сборки.

Детали необходимо закреплять прочно, не допуская их качания. При сборке следует избегать неосторожных ударов и излишних усилий.

Настоятельно рекомендуем доверить сборку изделия профессиональным сборщикам мебели.

Сохранность и долговечность мебели зависят от эксплуатации и ухода за ней.

1. Не рекомендуется:

- устанавливать изделия вблизи отопительных приборов;
- содержать изделия в сырых не отапливаемых помещениях;
- ставить на поверхности полок, горизонтальных щитов горячие предметы;
- оставлять без надобности двери открытыми, ящики выдвинутыми.

2. Необходимо:

- лицевые поверхности беречь от механических повреждений, т.к. их ремонт в домашних условиях почти невозможен;
 - предохранять изделия от попадания на них кислот, щелочей, различных растворителей; облитое место следует немедленно вытереть сухой мягкой тканью;
- протирать изделия мягкой, сухой тканью; при этом допускается использование только специальных составов для ухода за мебелью.

Внимание!

В связи с постоянным совершенствованием и модернизацией продукции предприятие оставляет за собой права вносить изменения в конструкцию без предварительного оповещения.

За механические повреждения, возникшие при транспортировке, сборке и хранении предприятие-изготовитель ответственности не несет.

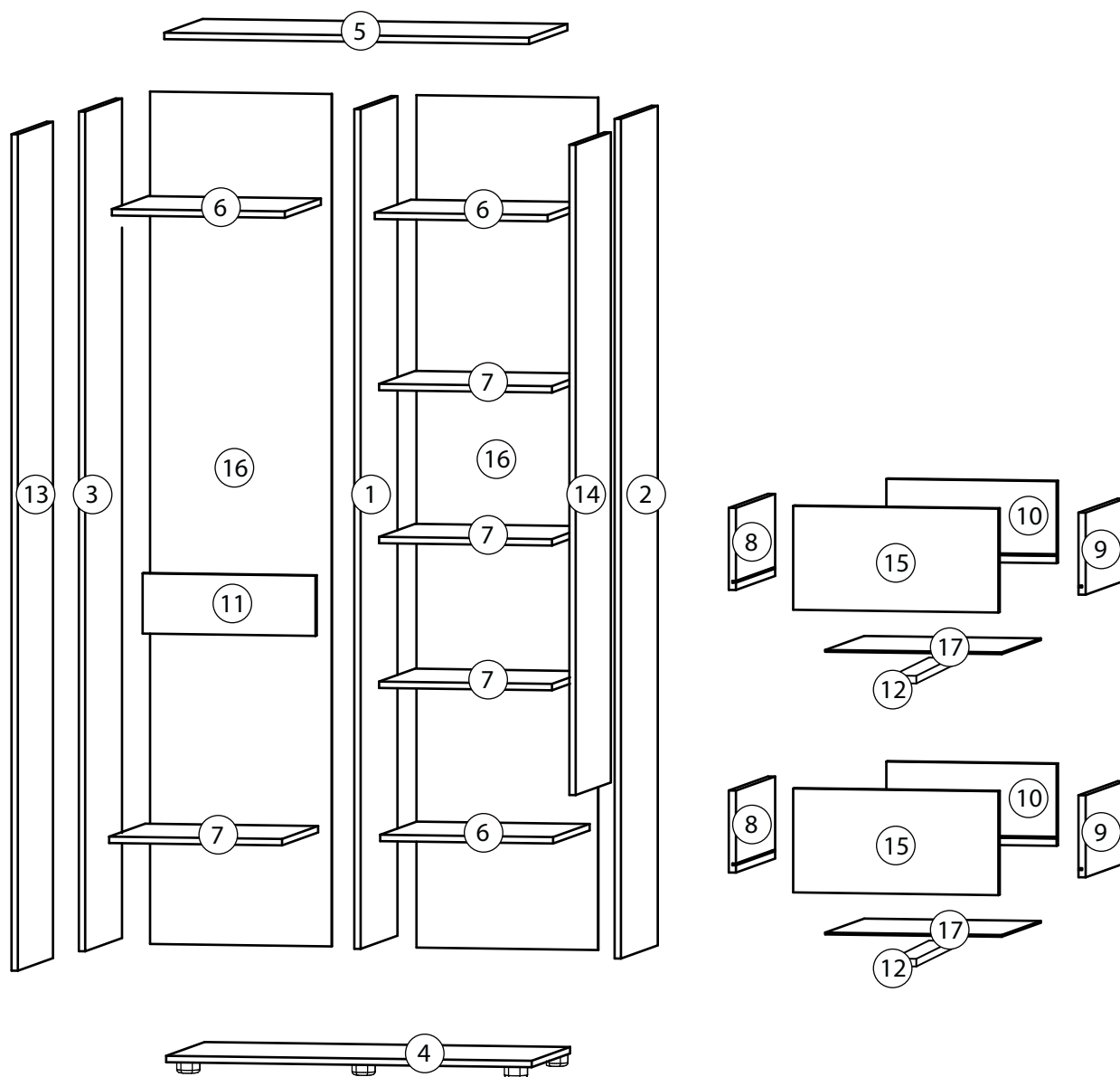
В случае обнаружения производственных дефектов или недостачи элементов следует обращаться по месту приобретения мебели.

- ВНИМАНИЕ! Изделие ОБЯЗАТЕЛЬНО крепить к стене. Мебель на ножках имеет меньшую площадь соприкосновения с полом и менее устойчива.

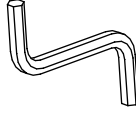

Перечень деталей

Поз.	Наименование	Кол-во
1	Вертикаль	1
2	Бок правый	1
3	Бок левый	1
4	Дно	1
5	Крыша	1
6	Горизонталь	3
7	Полка	4
8	Боковина ящика левая	2
9	Боковина ящика правая	2

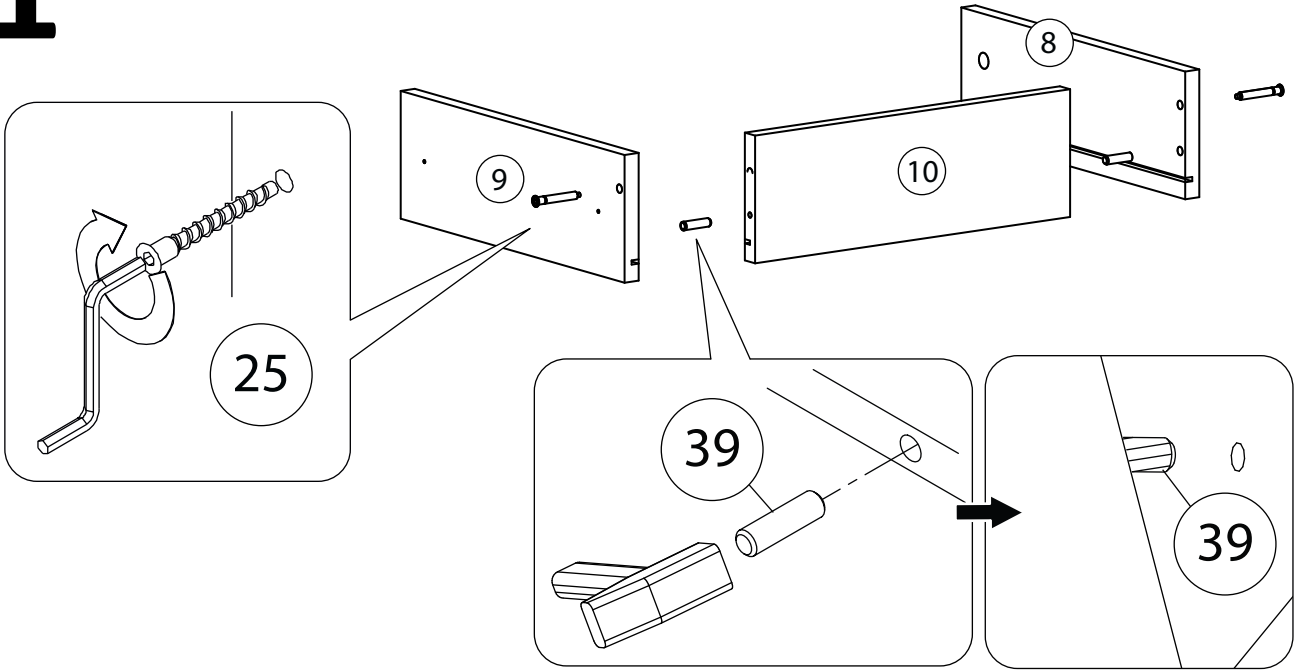
Поз.	Наименование	Кол-во
10	Задняя панель ящика	2
11	Ребро жёсткости	1
12	Ребро жёсткости	2
13	Фасад	1
14	Фасад	1
15	Фасад ящика	2
16	Задняя стенка	2
17	Дно ящика	2



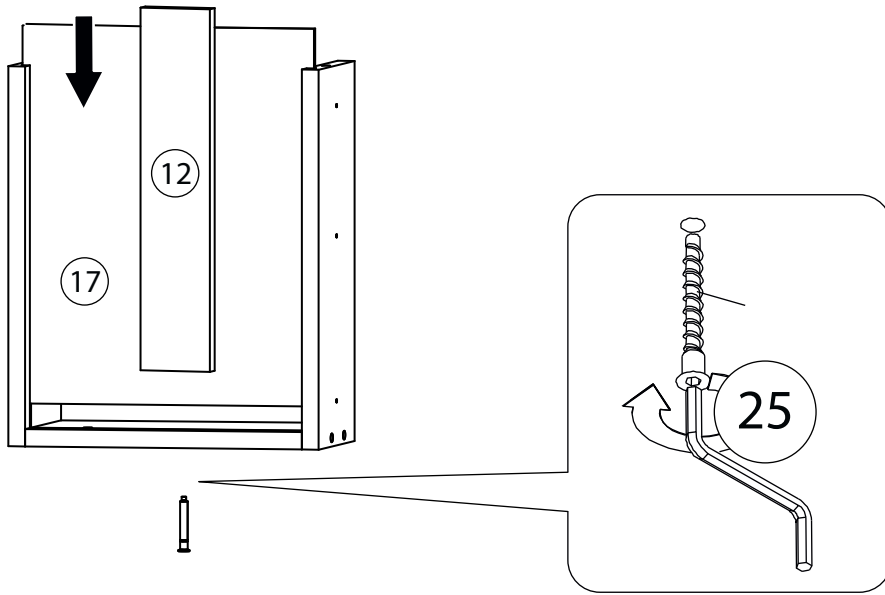
Фурнитура

 <p>19</p>	 <p>20</p>	 <p>21</p>	 <p>22</p>	 <p>23</p>
<p>Амортизатор самоклеющийся</p>	<p>Винт для стяжки VB35</p>	<p>Стяжка VB35</p>	<p>Гвоздь 1,6x25</p>	<p>Фиксатор задней стенки</p>
 <p>24</p>	 <p>25</p>	 <p>26</p>	 <p>27</p>	 <p>28</p>
<p>Евровинт 6,3x13</p>	<p>Евровинт 7x50</p>	<p>Заглушка для эксцентрика</p>	<p>Заглушка самоклеющаяся</p>	<p>Ключ зиг-заг к шестиграннику</p>
 <p>29</p>	 <p>30</p>	 <p>31</p>		
<p>Шариковые направляющие</p>	<p>Петля накладная</p>	<p>Полкодержатель</p>		
 <p>32</p>	 <p>33</p>	 <p>34</p>	 <p>35</p>	 <p>36</p>
<p>Саморез 3,5x16</p>	<p>Скоба для задней стенки</p>	<p>Ручка</p>	<p>Мебельный навес</p>	<p>Опора регулируемая</p>
 <p>37</p>	 <p>38</p>	 <p>39</p>	 <p>40</p>	 <p>41</p>
<p>Штангодержатель</p>	<p>Штанга</p>	<p>Шкант бук</p>	<p>Шток эксцентрика</p>	<p>Эксцентрик</p>
 <p>42</p>				
<p>Саморез 3,5x19 желтый</p>				

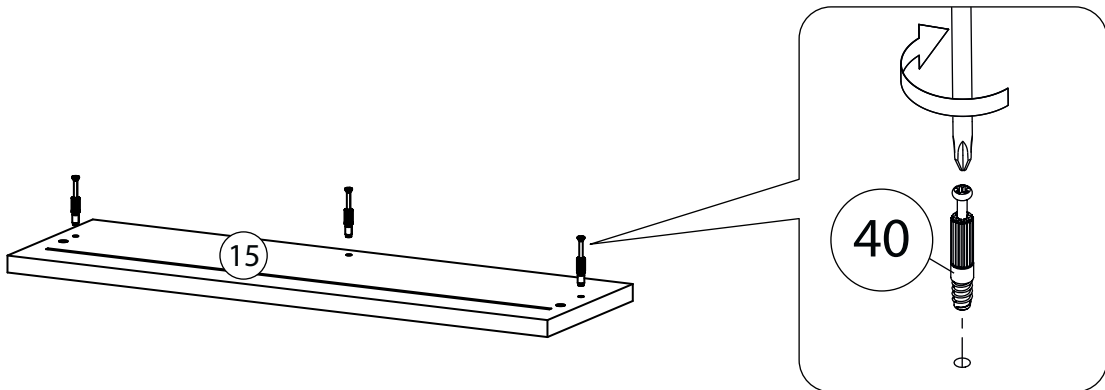
1



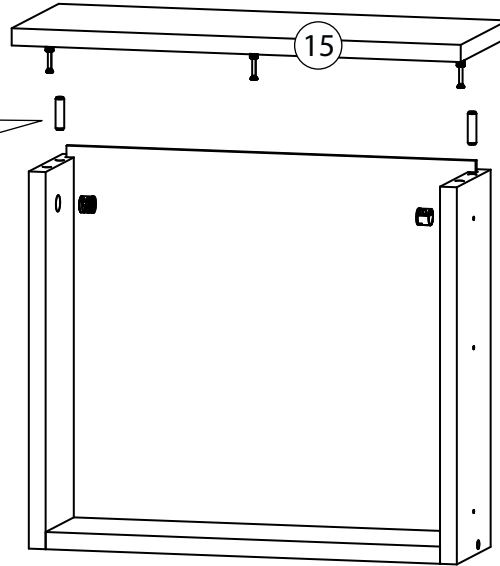
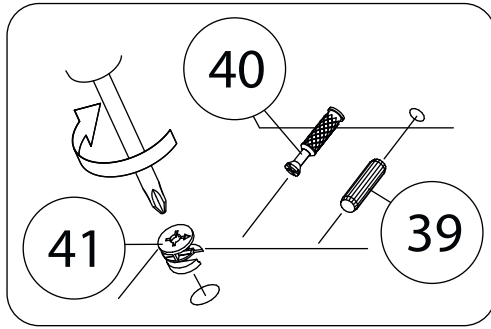
2




3

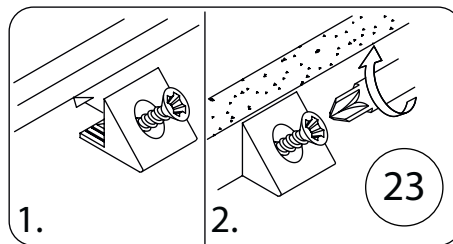
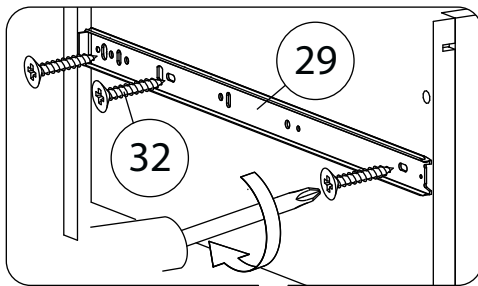


4

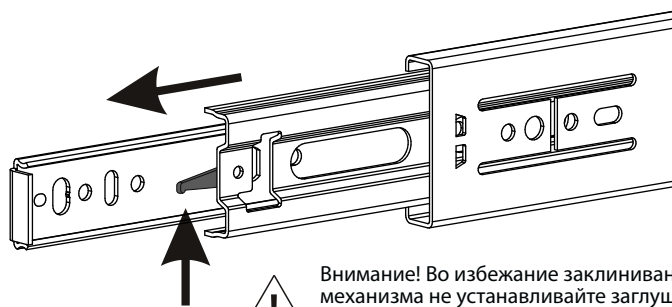
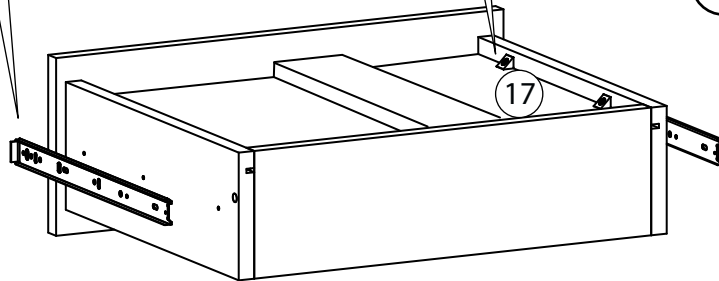
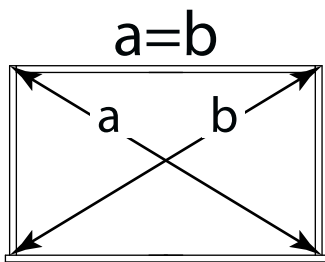


 Стрелка должна указывать на входящий шток!

5



В отдельных случаях, наметки для направляющих могут не совпадать. В этом случае, нужно придерживаться горизонтали, на которой уже есть наметки и установить направляющие вручную.




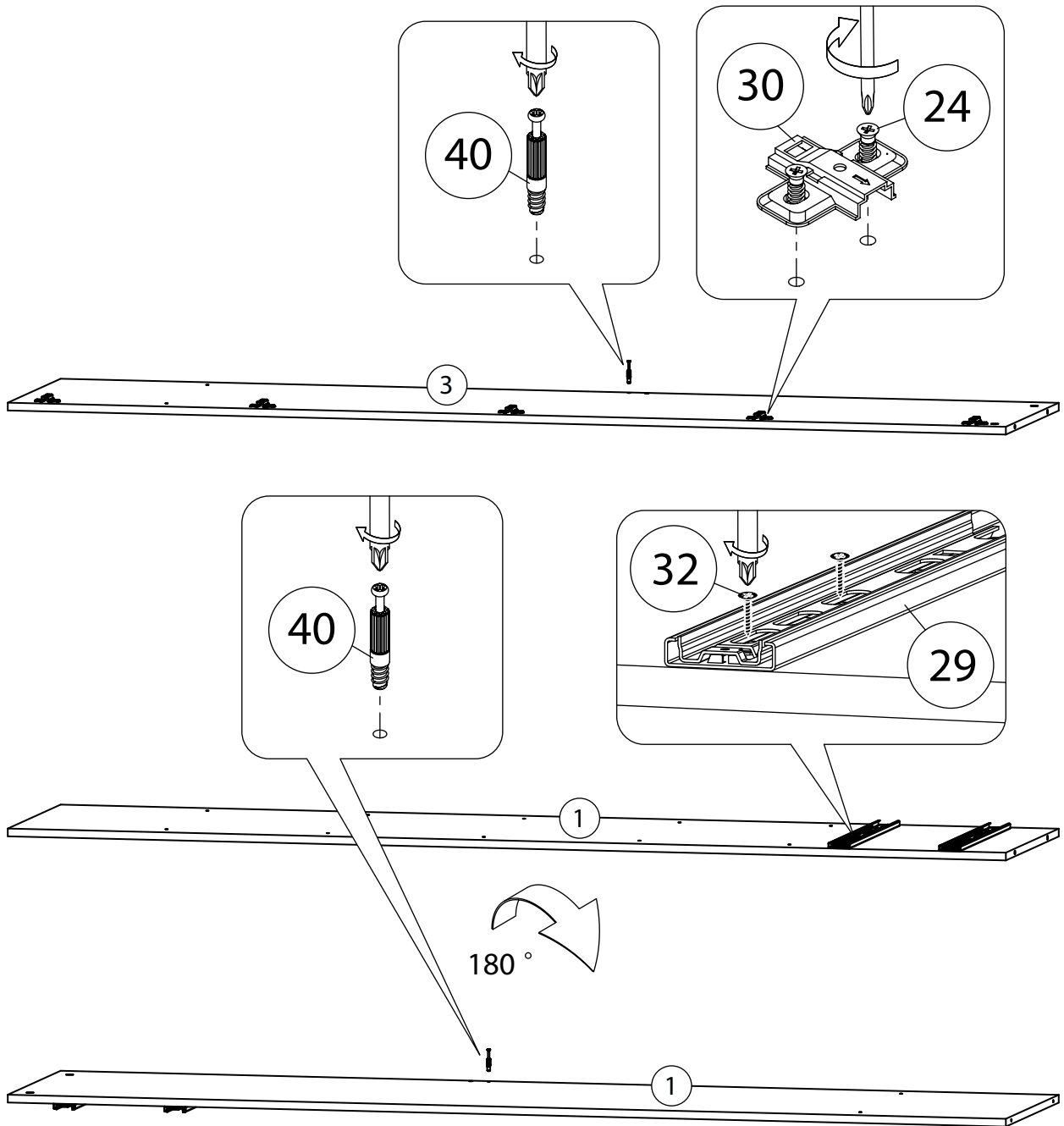
 Внимание! Во избежание заклинивания механизма не устанавливайте заглушки винтов и эксцентриков над направляющими!


Схема установки шариковых направляющих.

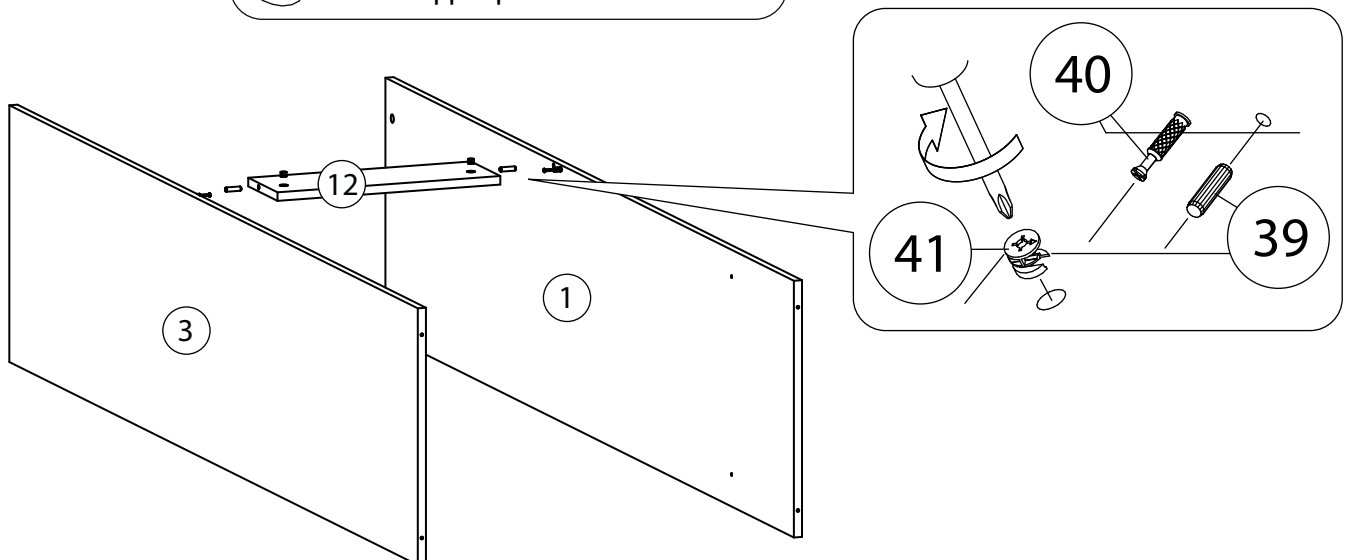
Для установки шариковых направляющих в изделие необходимо разъединить их на две части. Широкая часть устанавливается на боковую стенку каркаса, а узкая на боковую стенку выдвижного ящика. Разъединение производится путем нажатия на пластиковый рычажок при выдвижении узкой части направляющей (смотри рисунок). Если направляющие крепятся на одной боковине с двух сторон, то саморезы необходимо крепить в разные отверстия направляющей. Для регулировки выкатных ящиков по высоте необходимо крепить узкую часть направляющей через ее овальные отверстия.

6

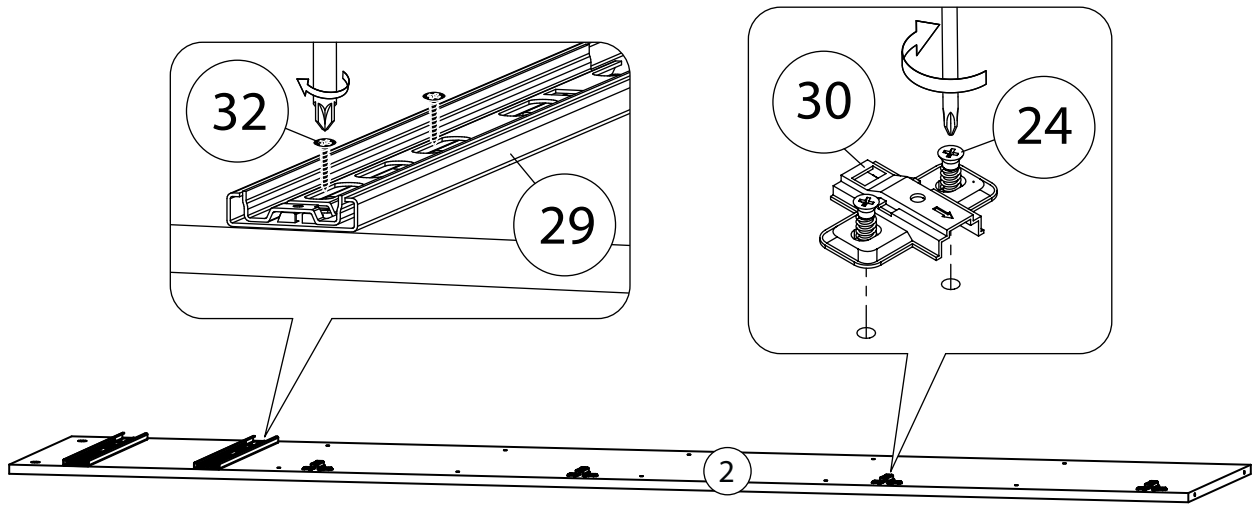


7

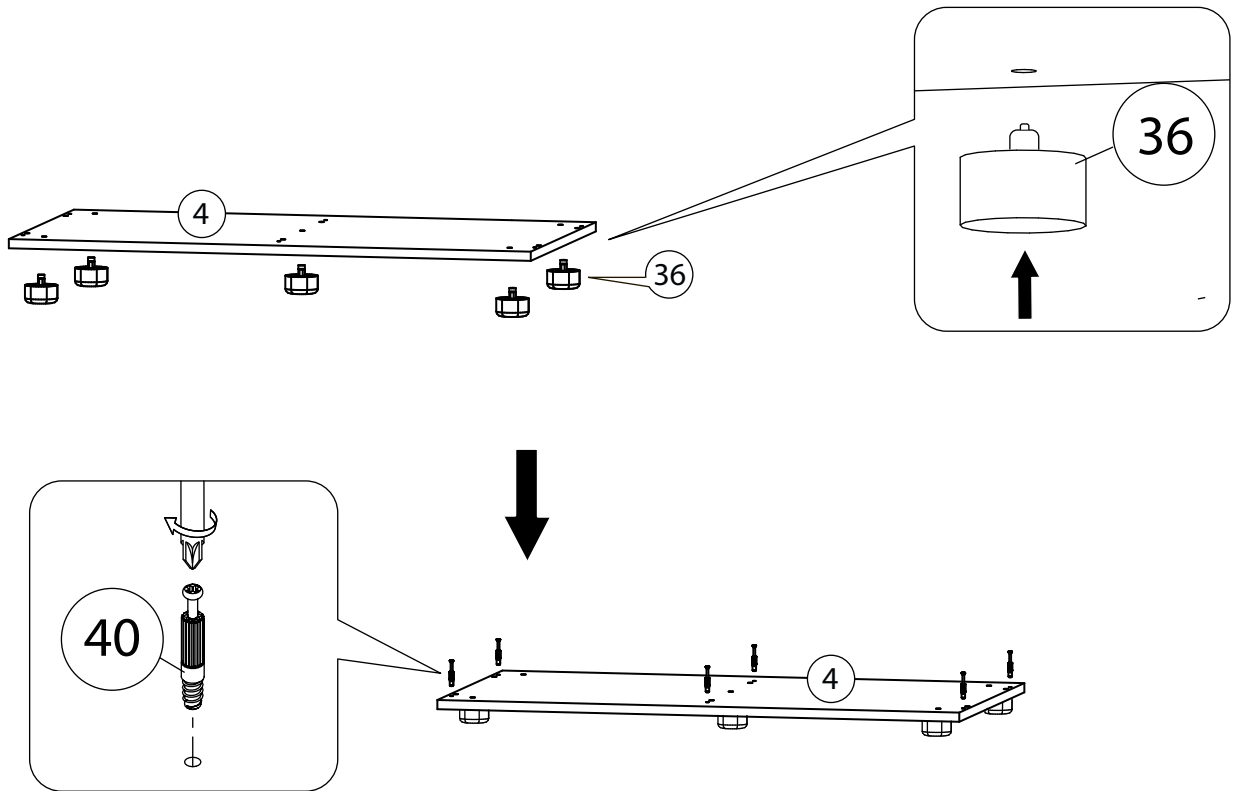
 Стрелка должна указывать на входящий шток!



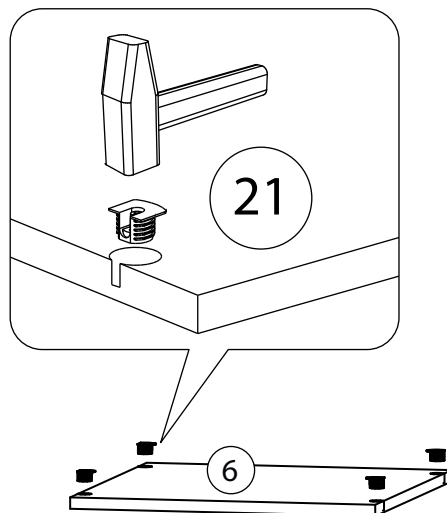
8




9

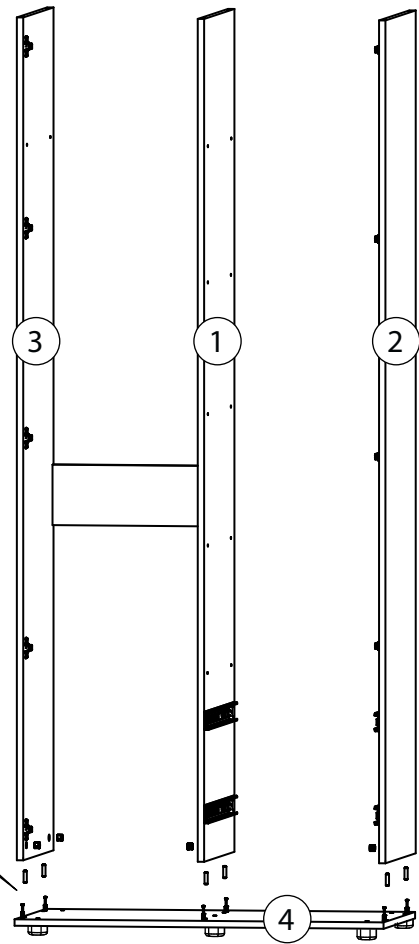
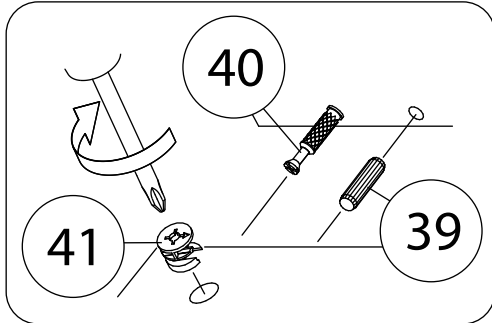


10

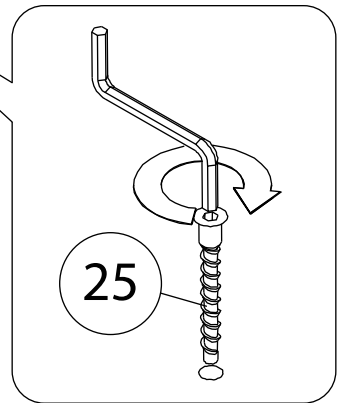
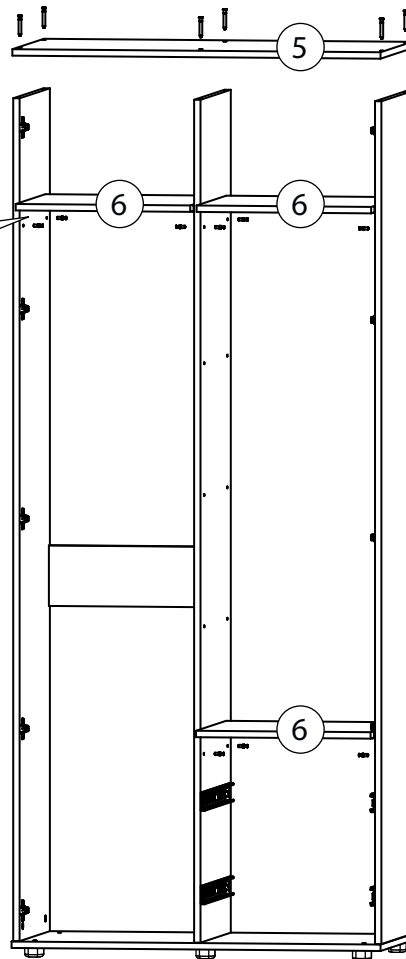
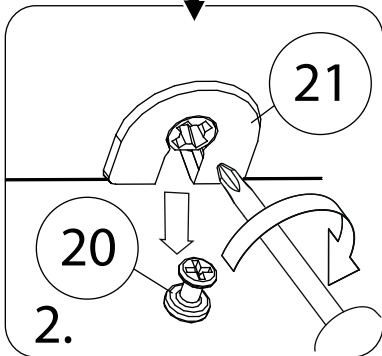
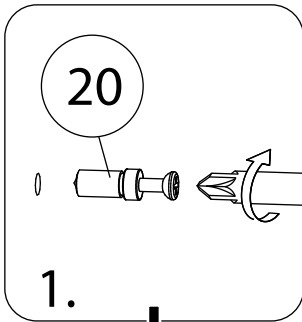


11

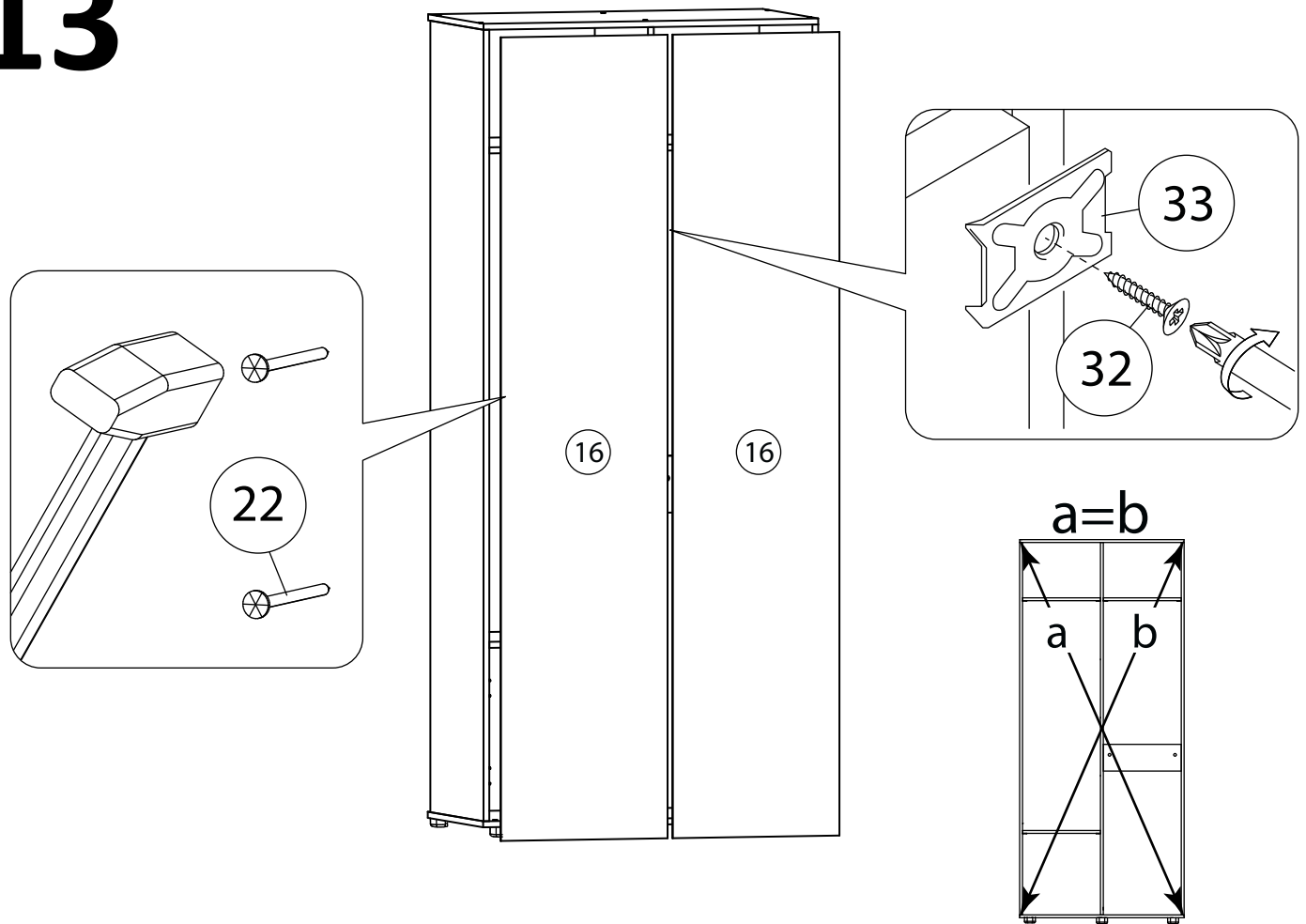
 Стрелка должна указывать на входящий шток!



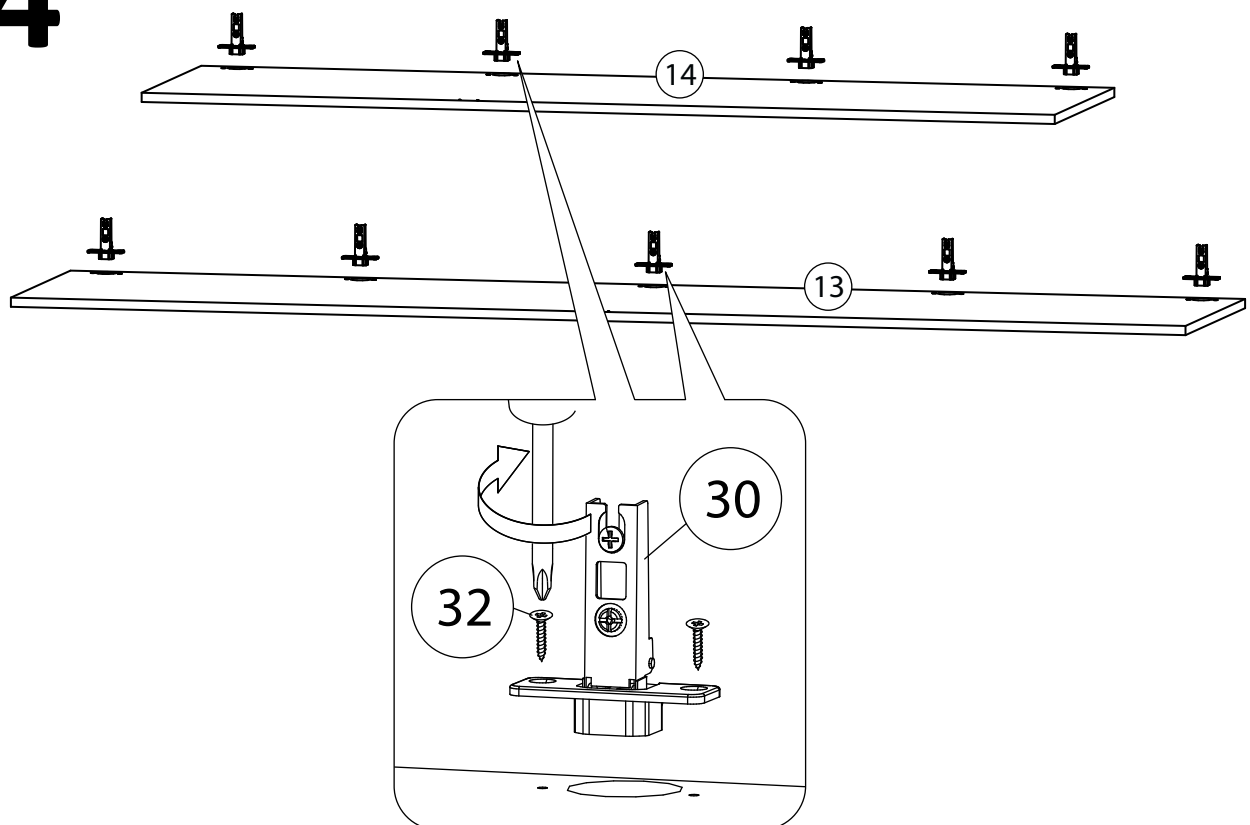
12



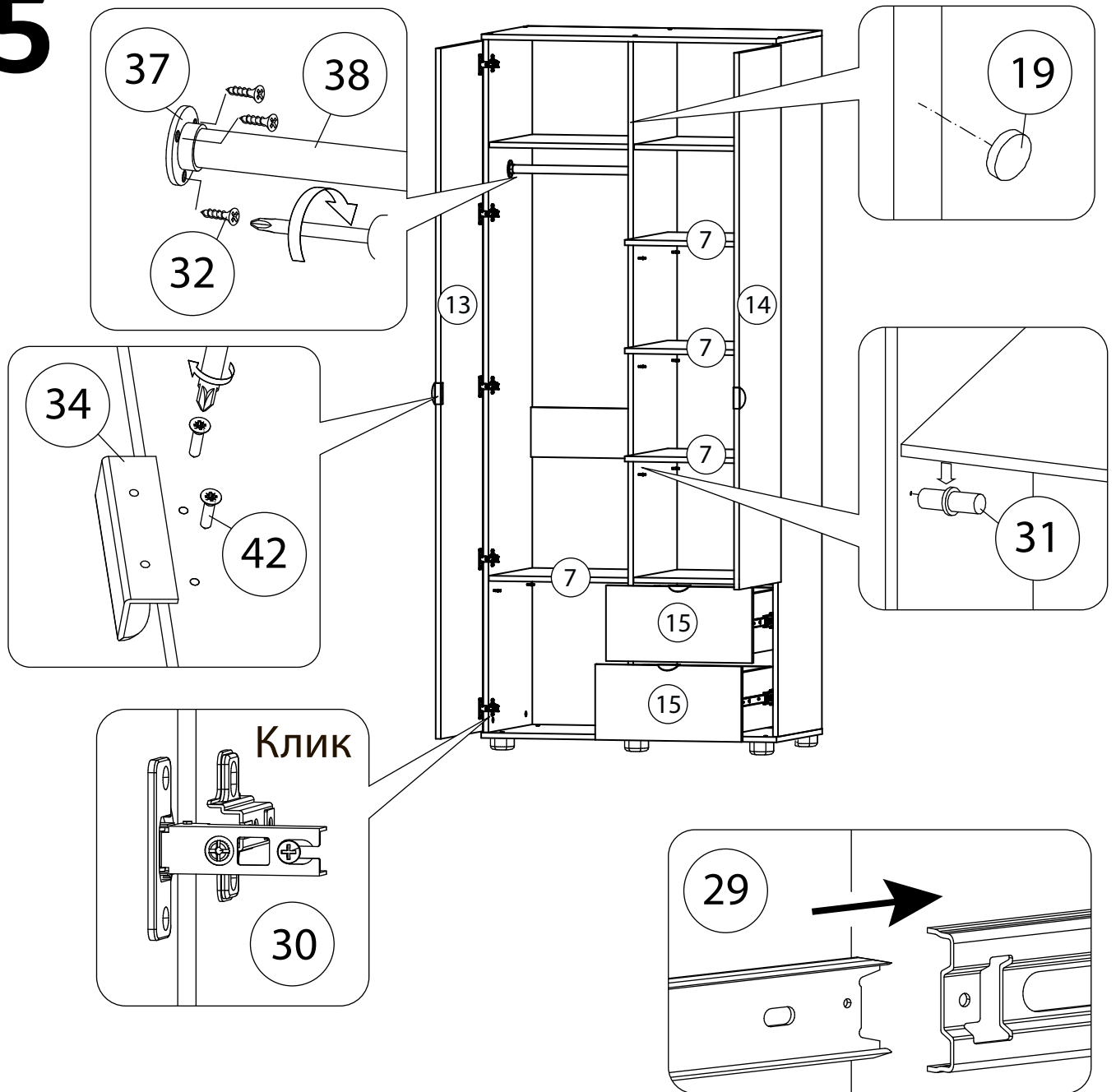
13



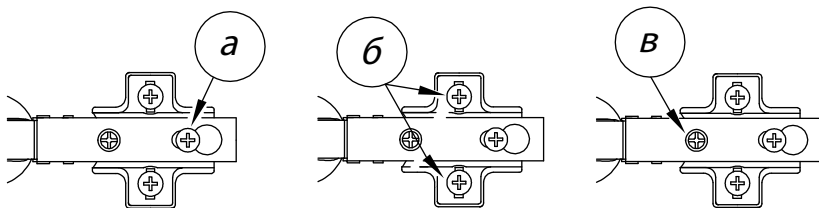
14



15



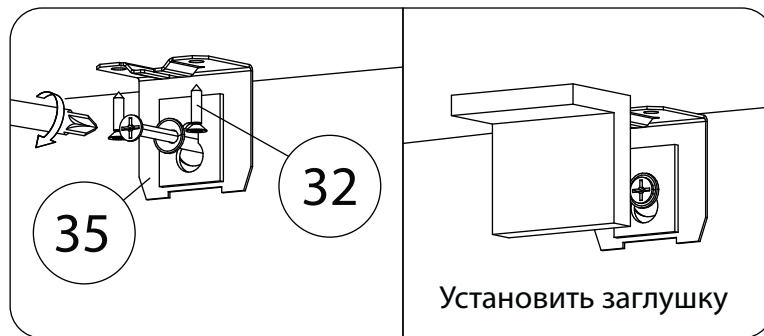
Все видимые части крепежа закрываются заглушками.



Регулировка петель

- а** - регулировка расстояния между дверью и корпусом
- б** - регулировка положения двери по-вертикали
- в** - регулировка положения двери по-горизонтали

Установка мебельного навеса



Опрокидывание мебели может привести к серьёзным телесным повреждениям. Рекомендуем зафиксировать изделие к стене при помощи мебельного навеса(35) для предотвращения его опрокидывания. Материалы стен различаются, поэтому крепежные средства не прилагаются. Используйте крепежные средства, подходящие для материала стен в Вашем доме. Для выбора крепежных средств обратитесь в специализированный магазин.

Пример установки мебельных навесов

