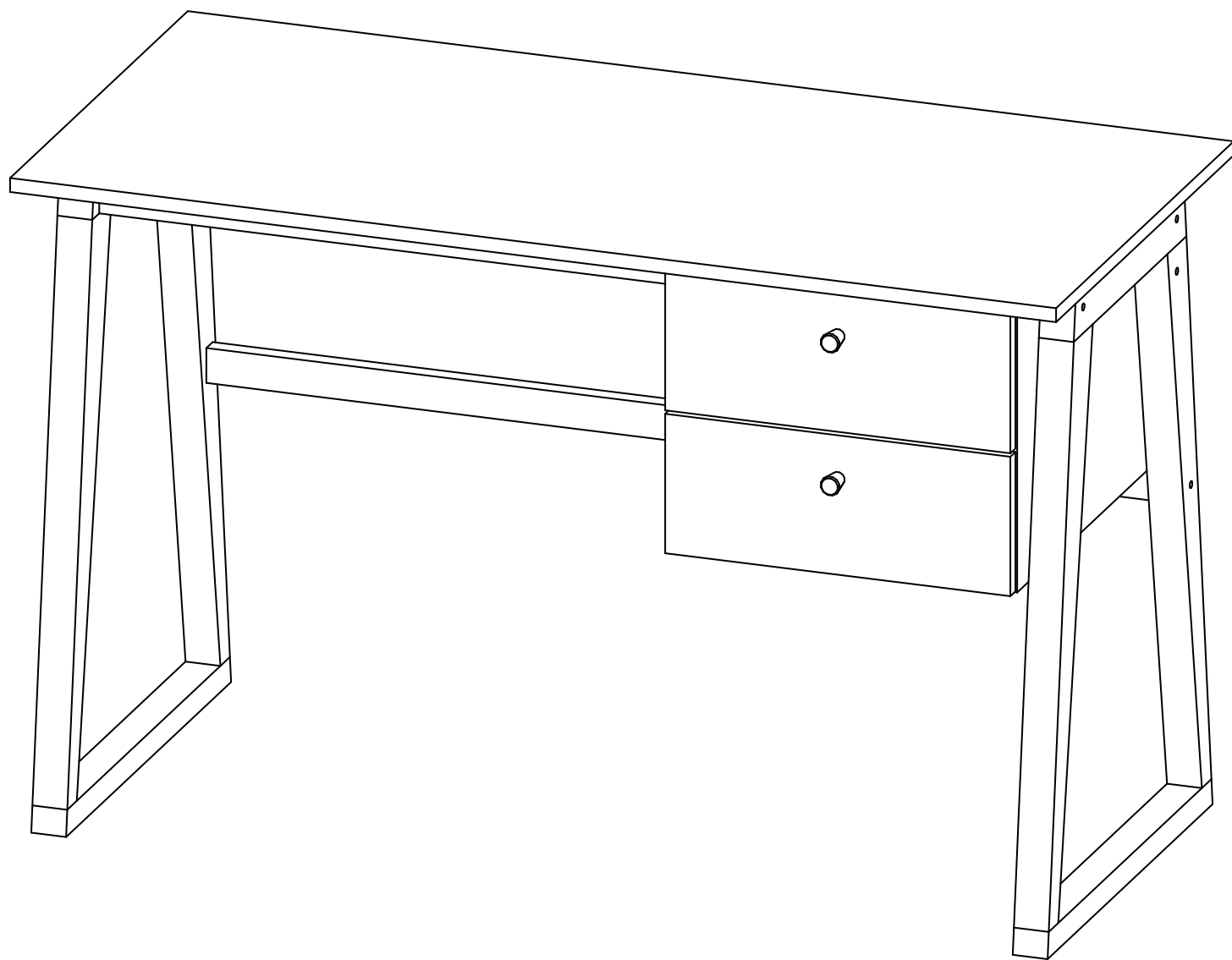


WOODCRAFT

Инструкция по сборке
Стол письменный №7 и №8
Серия «Берлин»
1200x560x756





Инструмент (в комплект не входит)



Сборку изделия производить на ровном полу, застеленном материалом, предотвращающем порчу деталей, и согласно данной инструкции.

Перед сборкой изделия необходимо внимательно ознакомиться с инструкцией, проверить в соответствии с настоящей инструкцией количество деталей и фурнитуры, определить положение деталей в изделии по схеме сборки.

Детали необходимо закреплять прочно, не допуская их качания. При сборке следует избегать неосторожных ударов и излишних усилий.

Настоятельно рекомендуем доверить сборку изделия профессиональным сборщикам мебели.

Сохранность и долговечность мебели зависят от эксплуатации и ухода за ней.

1. Не рекомендуется:

- устанавливать изделия вблизи отопительных приборов;
- содержать изделия в сырых не отапливаемых помещениях;
- ставить на поверхности полок, горизонтальных щитов горячие предметы;
- оставлять без надобности двери открытыми, ящики выдвинутыми.

2. Необходимо:

- лицевые поверхности беречь от механических повреждений, т.к. их ремонт в домашних условиях почти невозможен;
 - предохранять изделия от попадания на них кислот, щелочей, различных растворителей; облитое место следует немедленно вытереть сухой мягкой тканью;
- протирать изделия мягкой, сухой тканью; при этом допускается использование только специальных составов для ухода за мебелью.

Внимание!

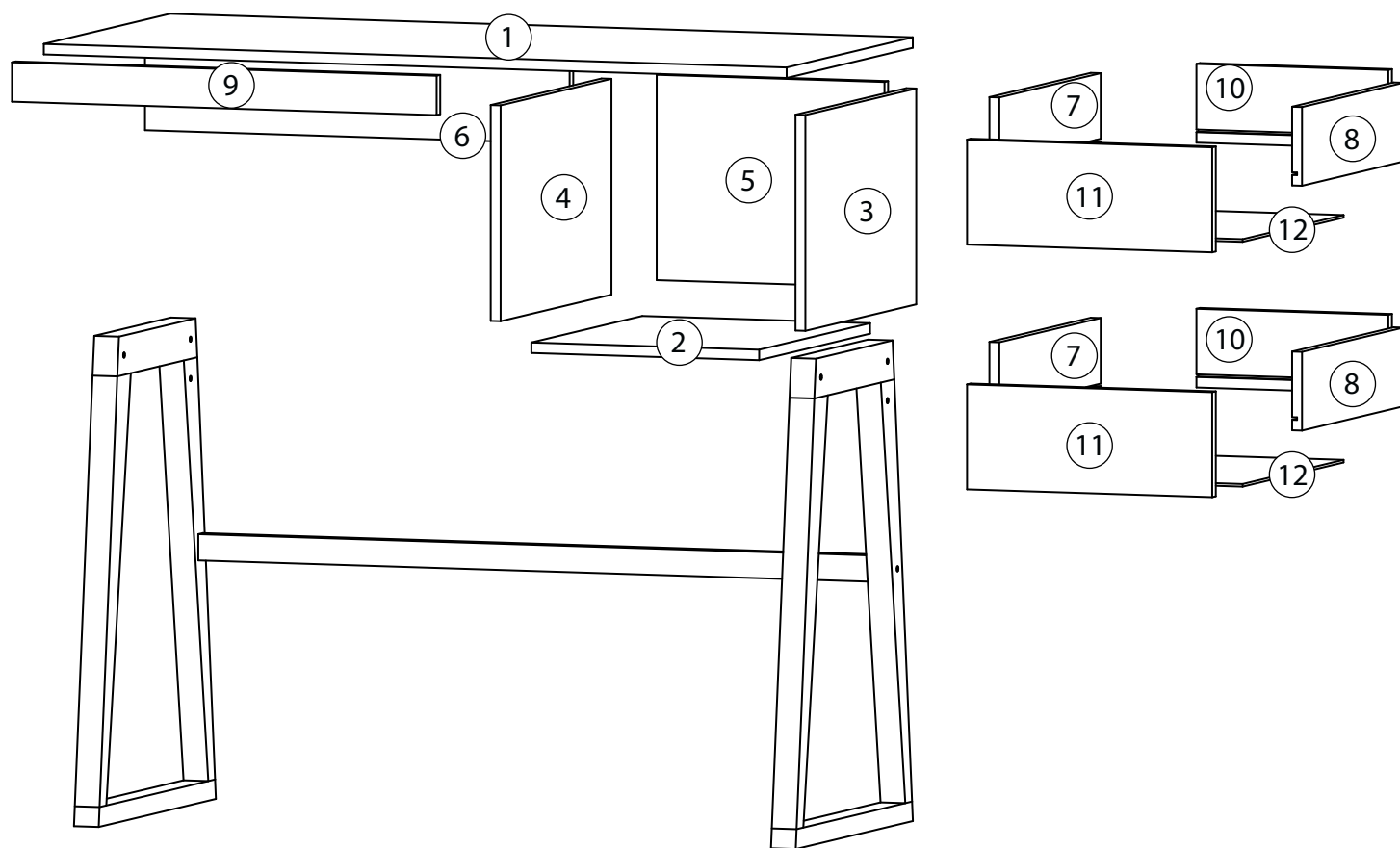
В связи с постоянным совершенствованием и модернизацией продукции предприятие оставляет за собой права вносить изменения в конструкцию без предварительного оповещения.

За механические повреждения, возникшие при транспортировке, сборке и хранении предприятие-изготовитель ответственности не несет.


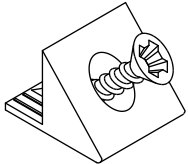
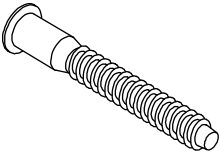
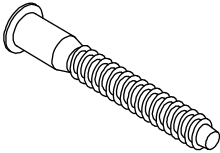
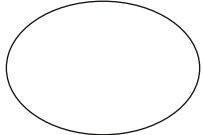
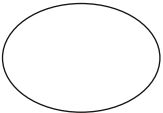
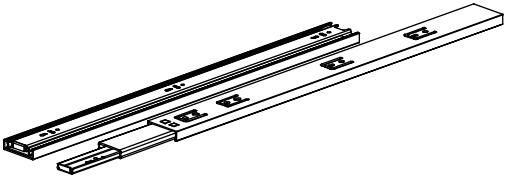
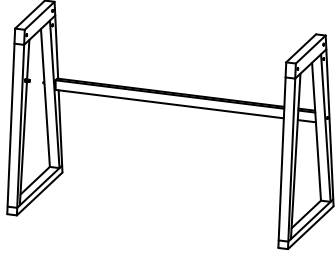
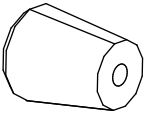
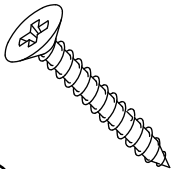

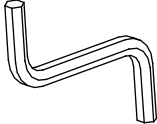
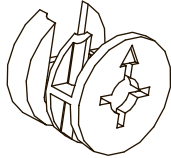
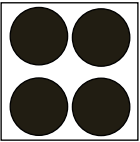
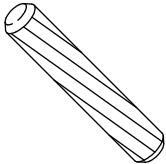
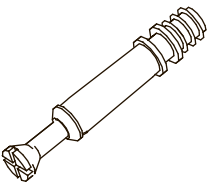
В случае обнаружения производственных дефектов или недостачи элементов следует обращаться по месту приобретения мебели.

Перечень деталей

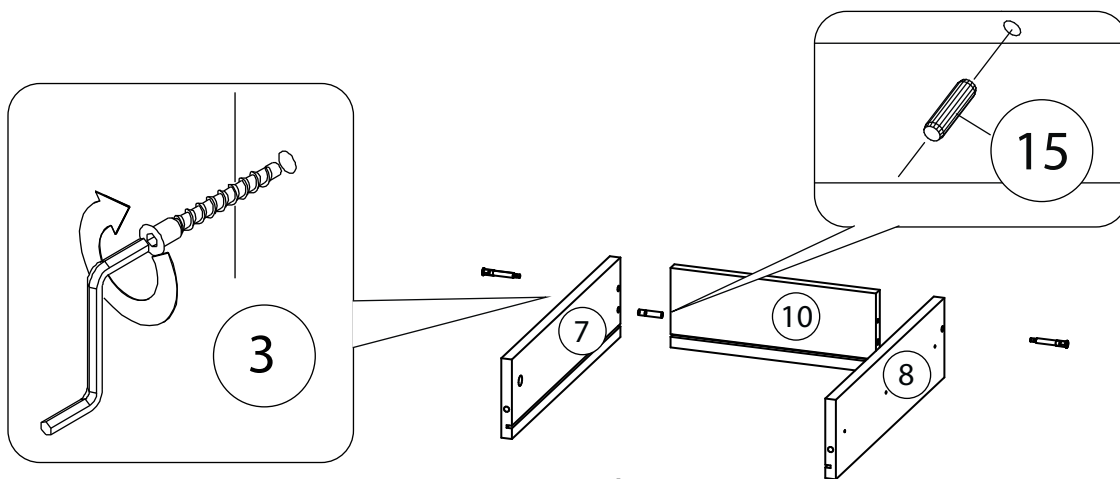
Поз.	Наименование	Кол-во	Длина	Ширина
1	Столешница	1	1200	560
2	Дно	1	368	492
3	Бок правый	1	492	329
4	Бок левый	1	492	329
5	Задняя стенка	1	313	368
6	Царга	1	686	140
7	Бок ящика левый	2	450	120
8	Бок ящика правый	2	450	120
9	Царга	1	686	60
10	Задняя панель ящика	2	310	120
11	Фасад ящика	2	396	160
12	Дно ящика	2	324	448



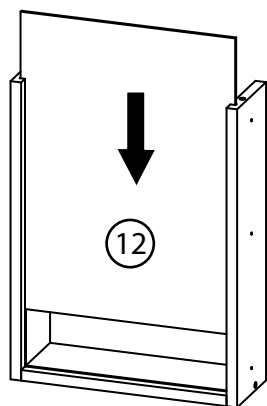
Фурнитура

 <p>1</p>	 <p>2</p>	 <p>3</p>	 <p>4</p>	 <p>5</p>
<p><u>Амортизатор самоклеющийся</u></p>	<p><u>Фиксатор задней стенки</u></p>	<p><u>Евровинт 7x50</u></p>	<p><u>Евровинт 7x70</u></p>	<p><u>Заглушка для эксцентрика</u></p>
 <p>6</p>	 <p>7</p>	 <p>8</p>		
<p><u>Заглушка самоклеющаяся</u></p>	<p><u>Шариковые направляющие</u></p>	<p><u>Опора</u></p>		
 <p>9</p>	 <p>10</p>	 <p>11</p>	 <p>12</p>	 <p>13</p>
<p><u>Ручка-кнопка</u></p>	<p><u>Саморез 3,5x35</u></p>	<p><u>Саморез 3,5x16</u></p>	<p><u>Ключ зиг-заг к шестиграннику</u></p>	<p><u>Эксцентрик</u></p>
 <p>14</p>	 <p>15</p>	 <p>16</p>		
<p><u>Подкладка фетр</u></p>	<p><u>Шкант бук</u></p>	<p><u>Шток эксцентрика</u></p>		

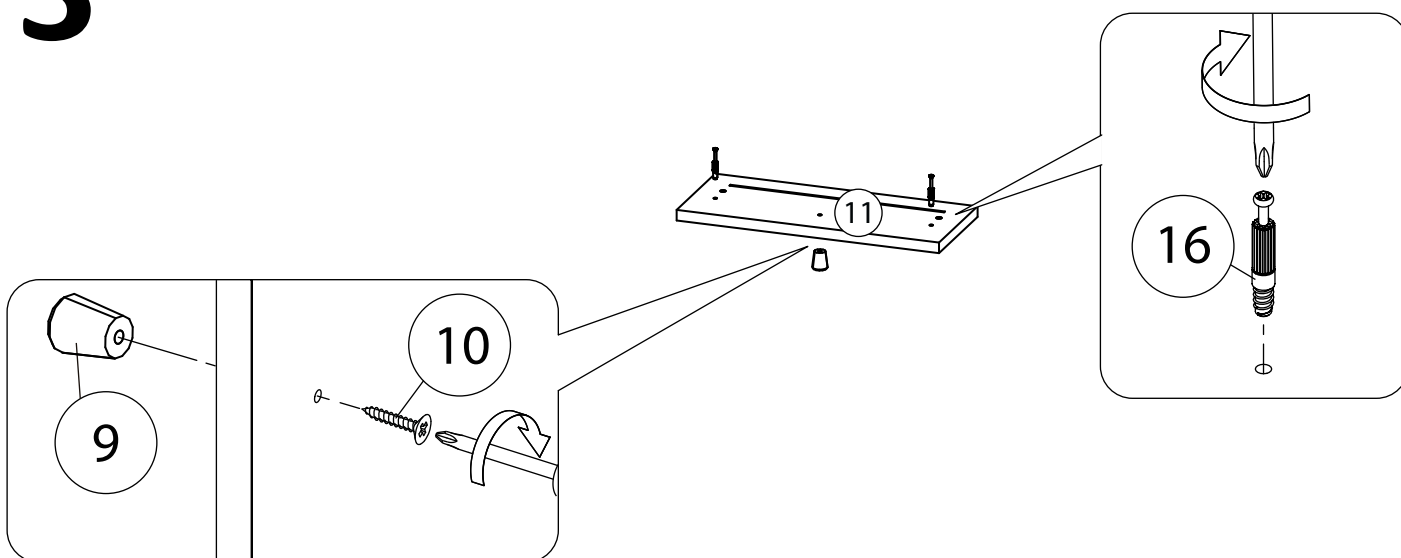
1



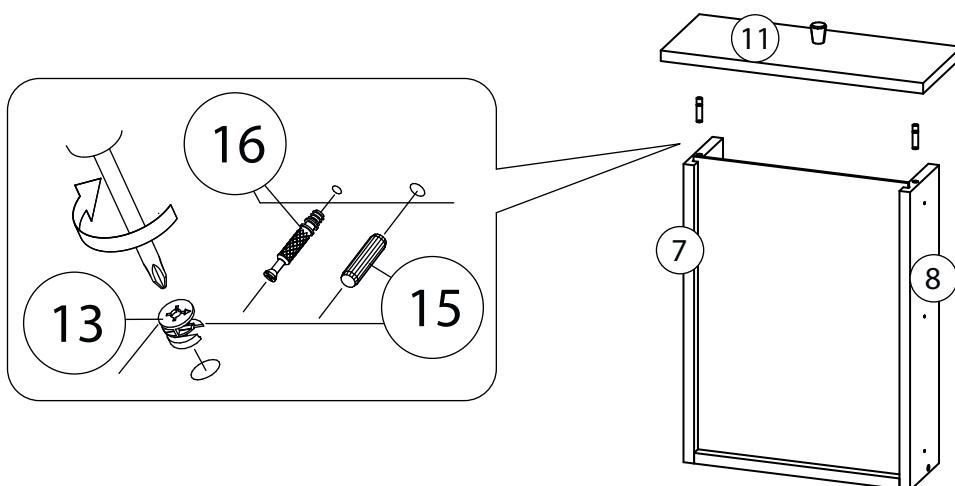
2



3

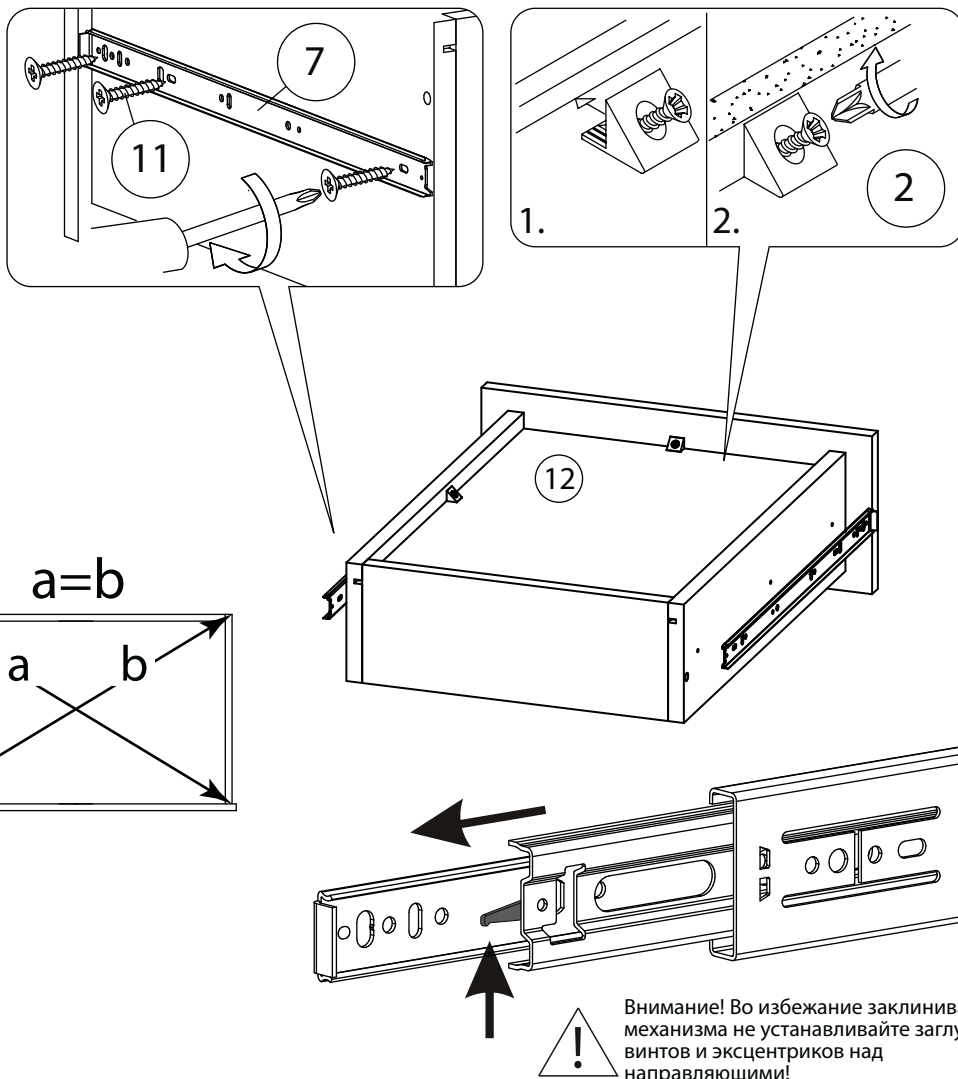


4

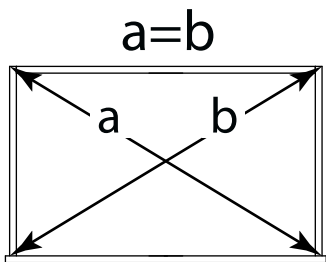


 Стрелка должна указывать на входящий шток!

5



В отдельных случаях, наметки для направляющих могут не совпадать. В этом случае, нужно придерживаться горизонтали, на которой уже есть наметки и установить направляющие вручную.

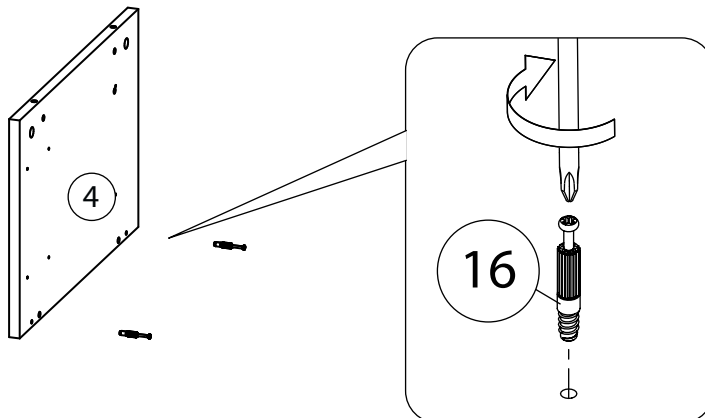


Внимание! Во избежание заклинивания механизма не устанавливайте заглушки винтов и эксцентриков над направляющими!

Схема установки шариковых направляющих.

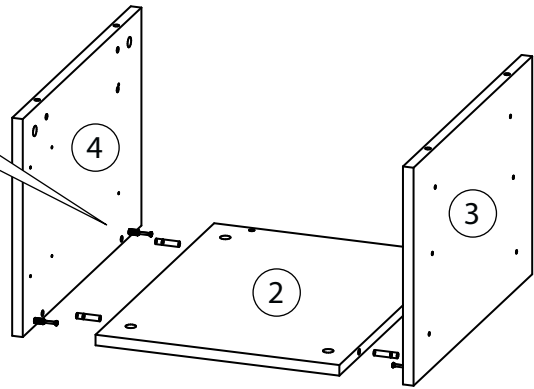
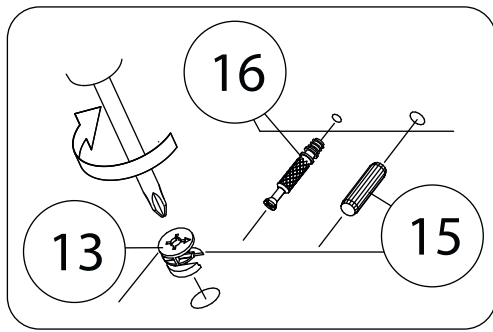
Для установки шариковых направляющих в изделие необходимо разъединить их на две части. Широкая часть устанавливается на боковую стенку каркаса, а узкая на боковую стенку выдвижного ящика. Разъединение производится путем нажатия на пластиковый рычажок при выдвижении узкой части направляющей (смотри рисунок). Если направляющие крепятся на одной боковине с двух сторон, то саморезы необходимо крепить в разные отверстия направляющей. Для регулировки выкатных ящиков по высоте необходимо крепить узкую часть направляющей через ее овальные отверстия.

6



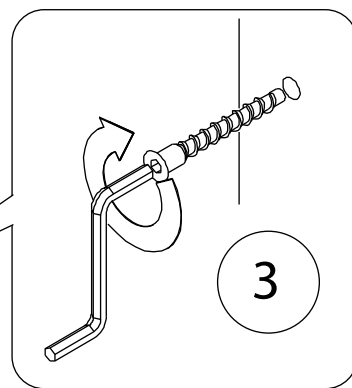
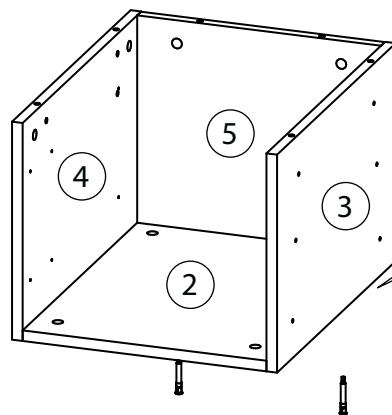
Бок правый (3) собирается аналогично.

7

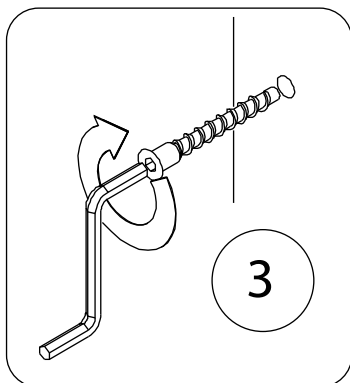
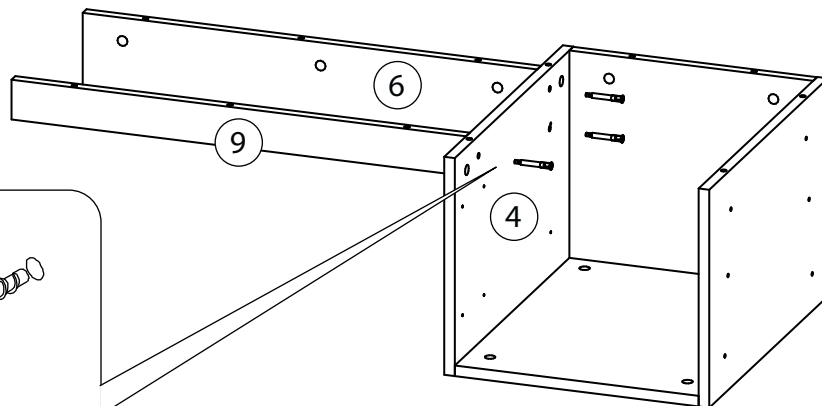


 Стрелка должна указывать на входящий шток!

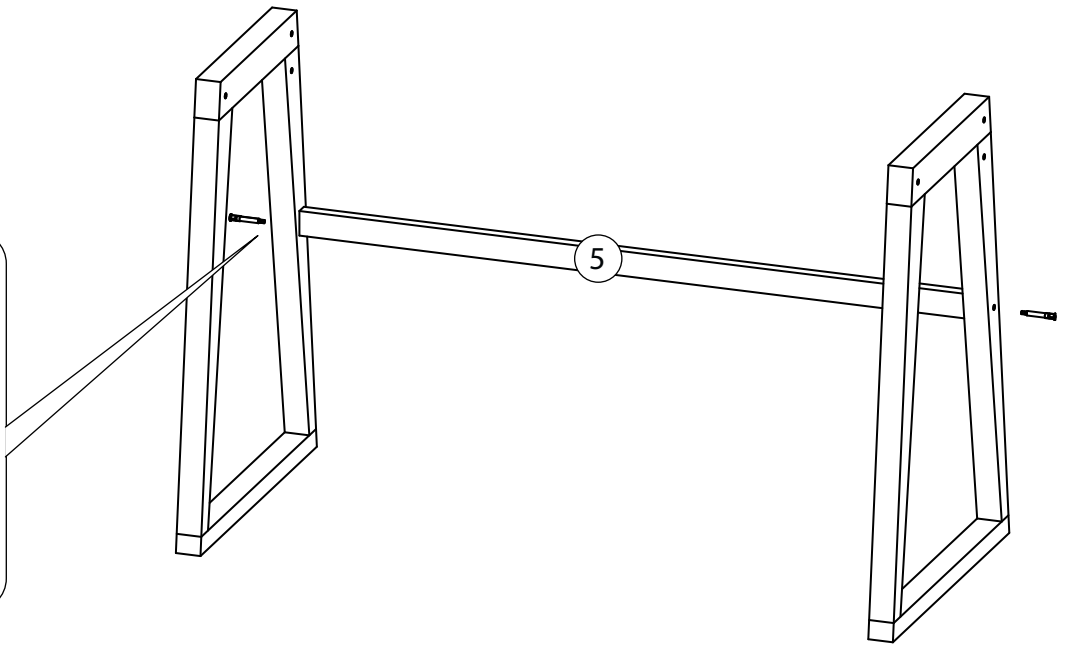
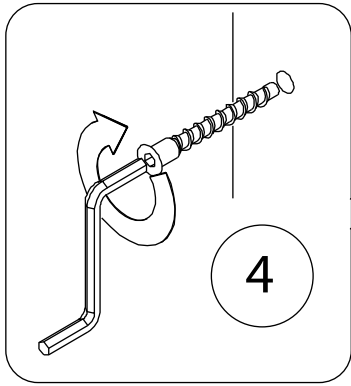
8



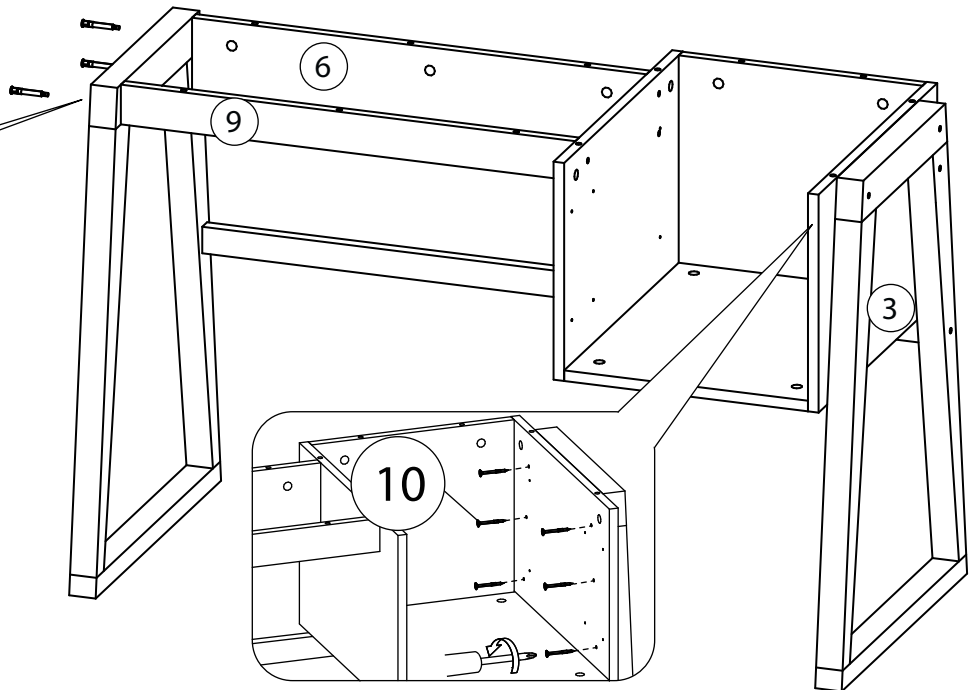
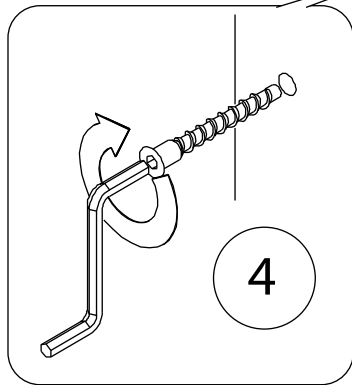
9



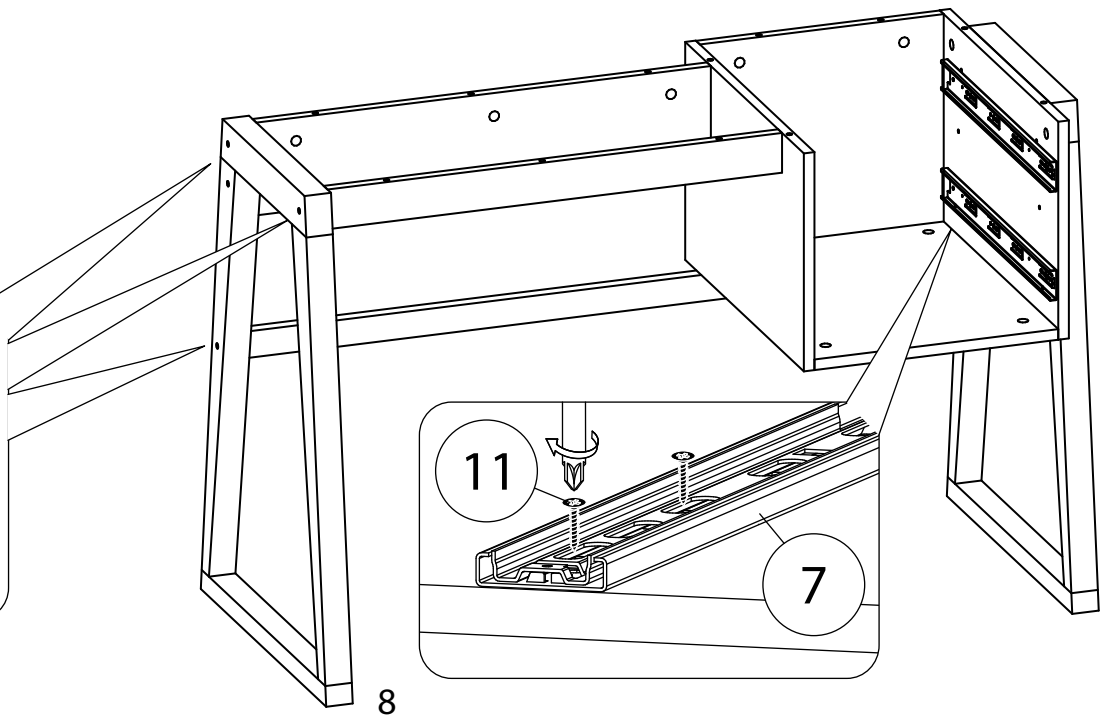
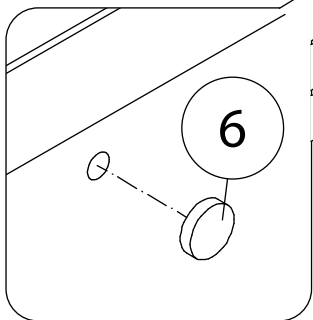
10



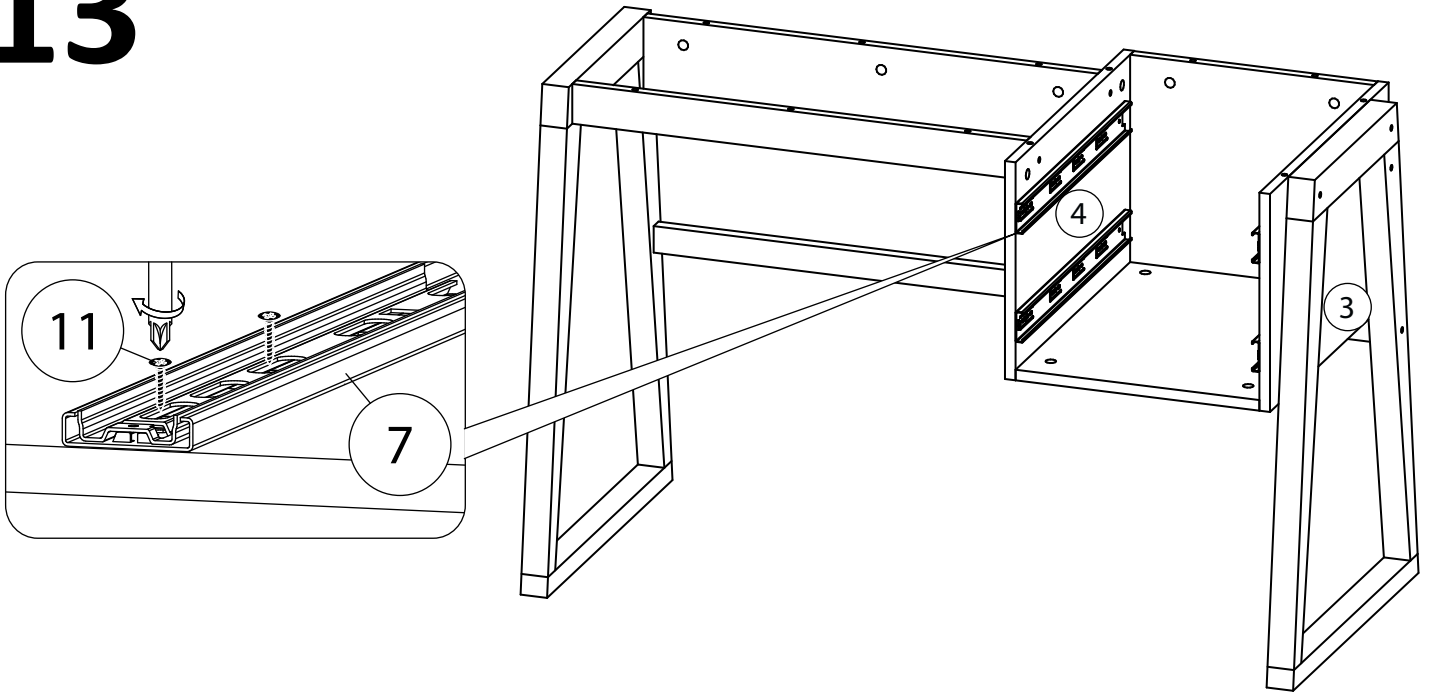
11



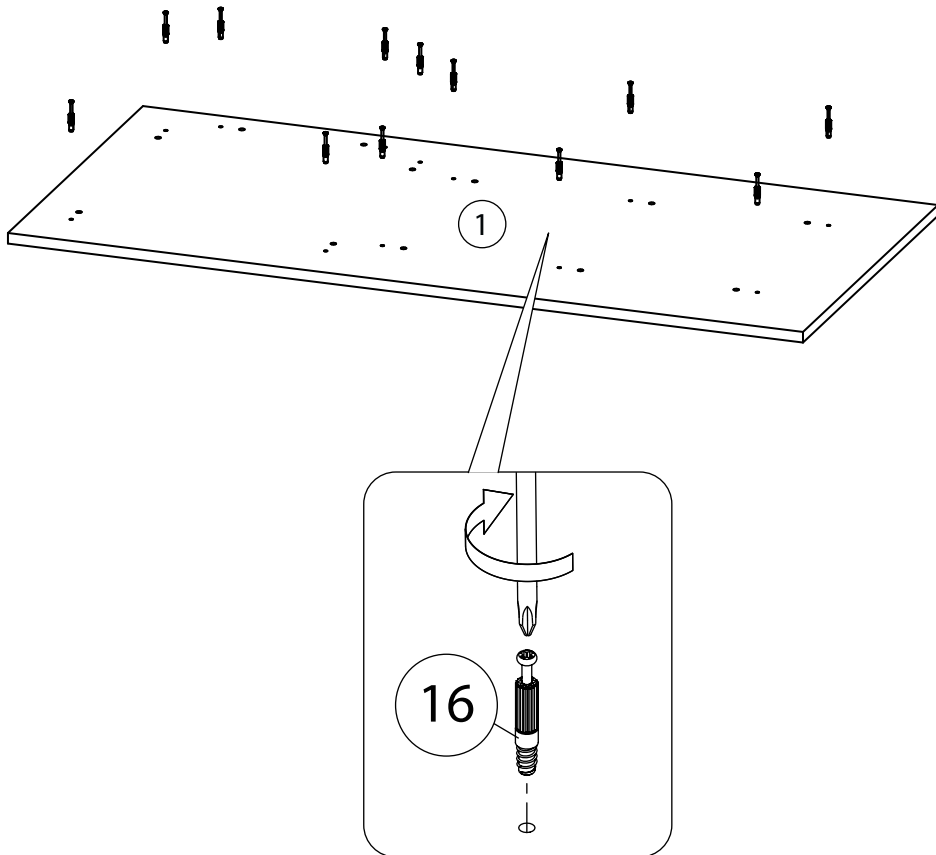
12



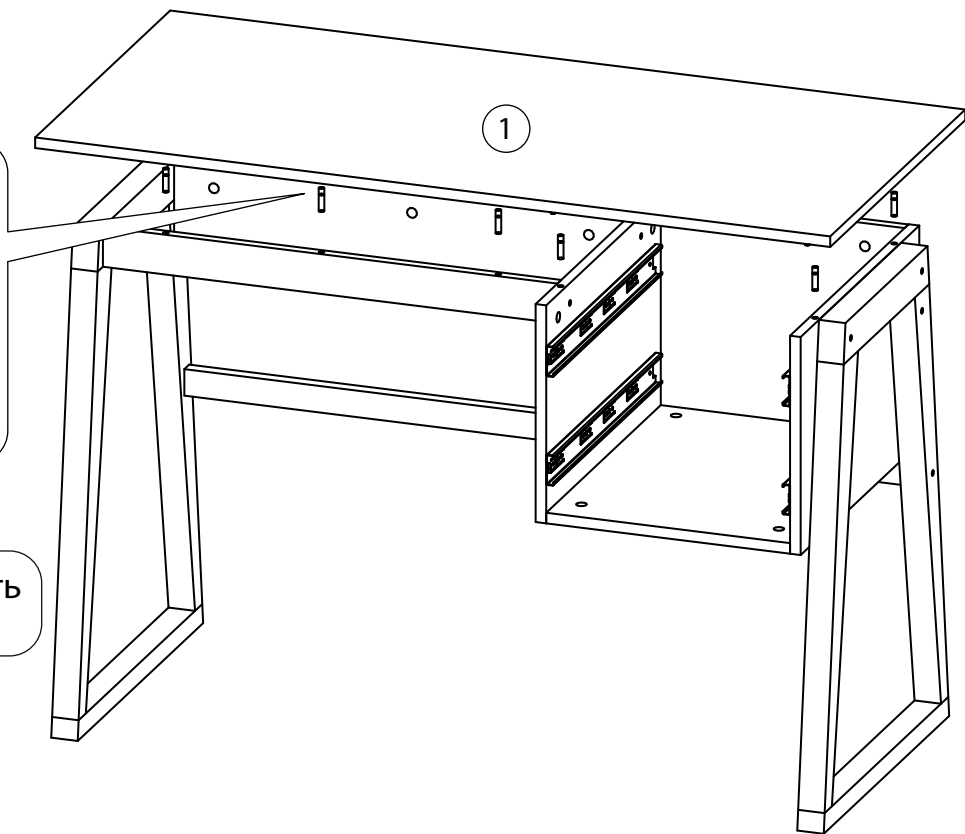
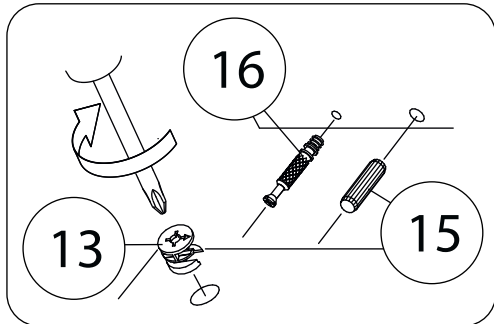
13



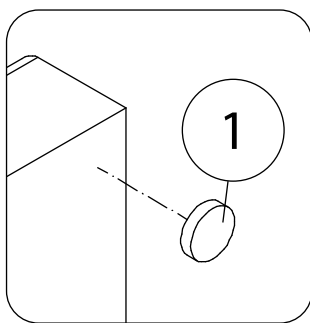
14



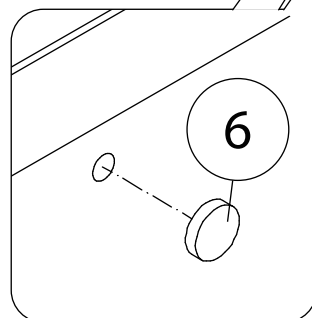
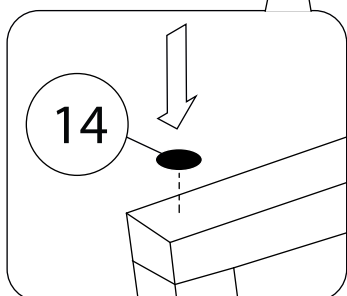
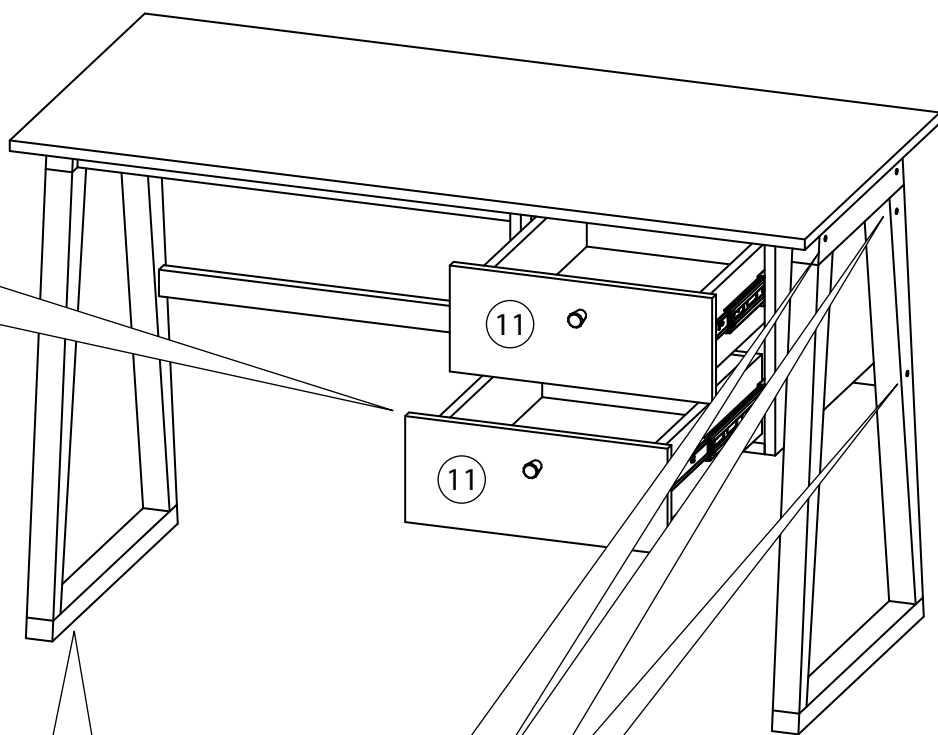
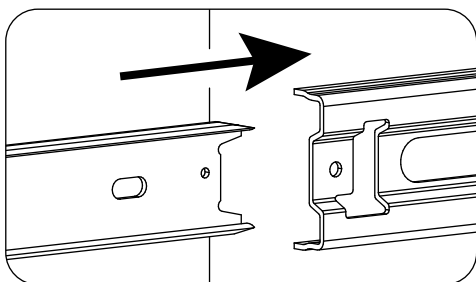
15



Стрелка должна указывать на входящий шток!



Установка ящика



Все видимые части крепежа закрываются заглушками.