

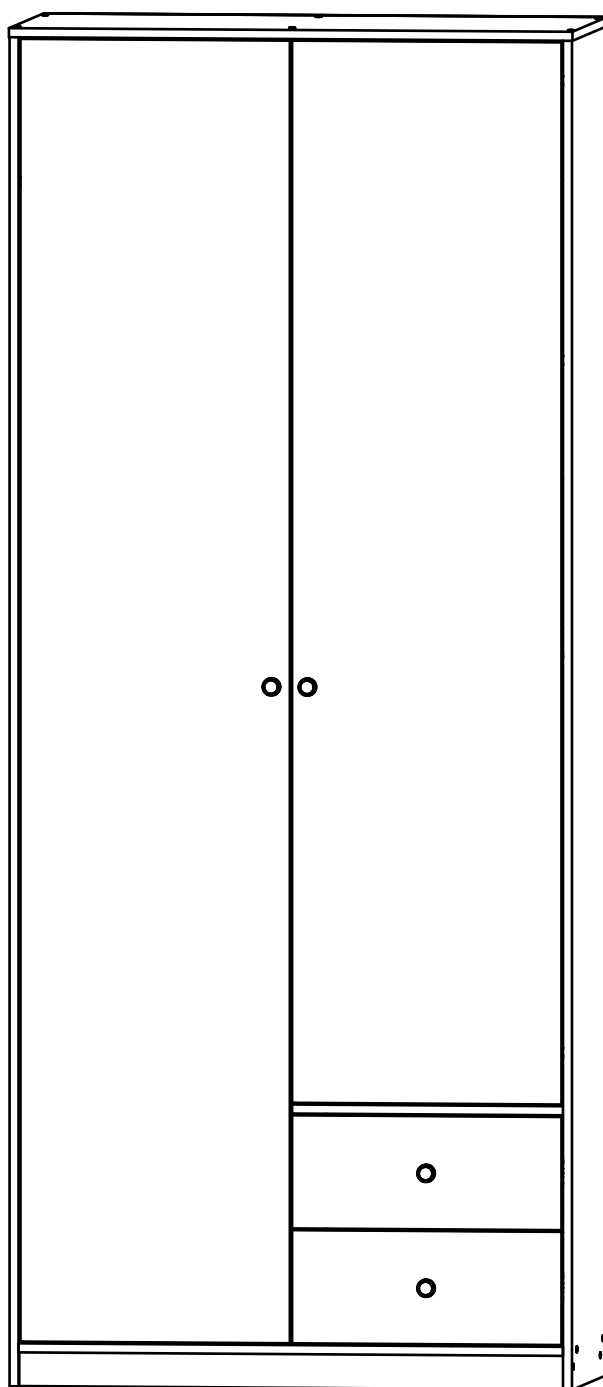
WOODCRAFT

Типовая инструкция по сборке

Шкаф 2 двери 2 ящика

Серия «Милбург»

Сборка согласно заказанной комплектации шкафа





Инструмент (в комплект не входит)



Сборку изделия производить на ровном полу, застеленном материалом, предотвращающем порчу деталей, и согласно данной инструкции.

Перед сборкой изделия необходимо внимательно ознакомиться с инструкцией, проверить в соответствии с настоящей инструкцией количество деталей и фурнитуры, определить положение деталей в изделии по схеме сборки.

Детали необходимо закреплять прочно, не допуская их качания. При сборке следует избегать неосторожных ударов и излишних усилий.

Настоятельно рекомендуем доверить сборку изделия профессиональным сборщикам мебели.

Сохранность и долговечность мебели зависят от эксплуатации и ухода за ней.

1. Не рекомендуется:

- устанавливать изделия вблизи отопительных приборов;
- содержать изделия в сырых не отапливаемых помещениях;
- ставить на поверхности полок, горизонтальных щитов горячие предметы;
- оставлять без надобности двери открытыми, ящики выдвинутыми.

2. Необходимо:

- лицевые поверхности беречь от механических повреждений, т.к. их ремонт в домашних условиях почти невозможен;
 - предохранять изделия от попадания на них кислот, щелочей, различных растворителей; облитое место следует немедленно вытереть сухой мягкой тканью;
- протирать изделия мягкой, сухой тканью; при этом допускается использование только специальных составов для ухода за мебелью.

Внимание!

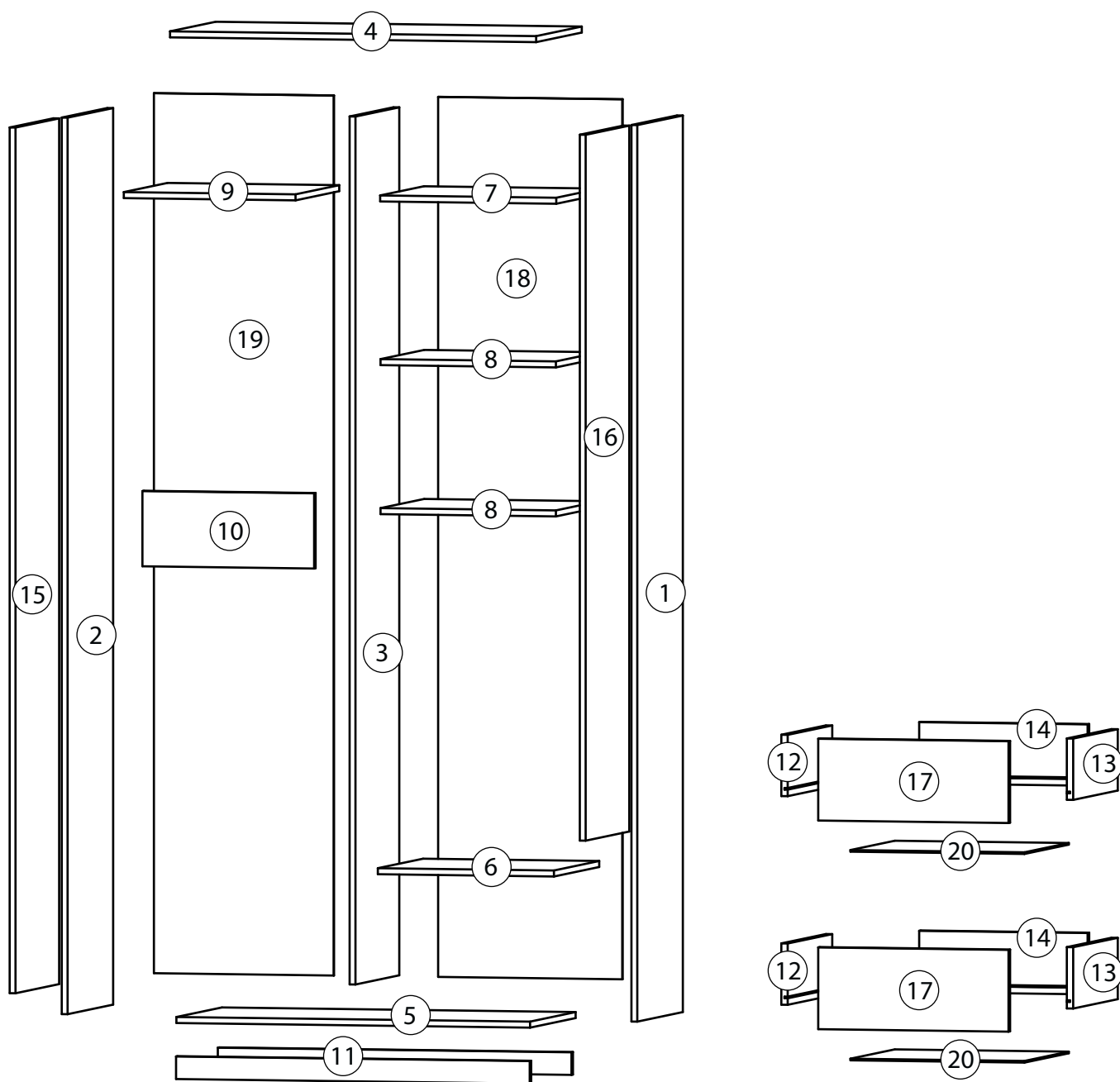
В связи с постоянным совершенствованием и модернизацией продукции предприятие оставляет за собой права вносить изменения в конструкцию без предварительного оповещения.

За механические повреждения, возникшие при транспортировке, сборке и хранении предприятие-изготовитель ответственности не несет.


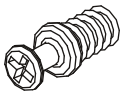
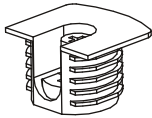
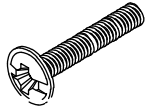
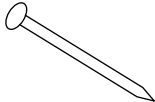

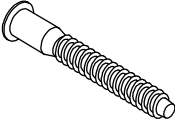
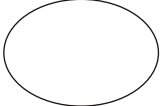
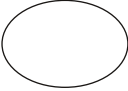
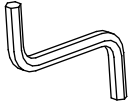
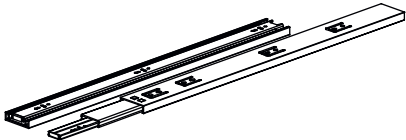
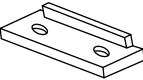
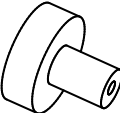
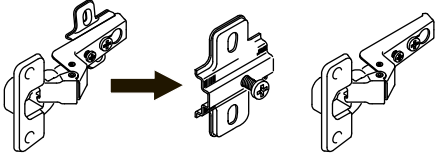

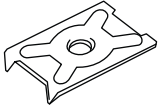
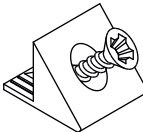
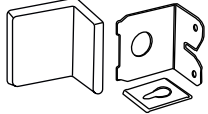

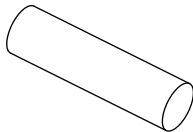
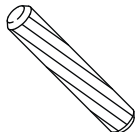
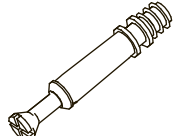

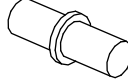
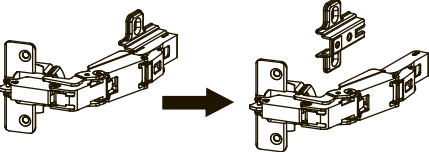
В случае обнаружения производственных дефектов или недостачи элементов следует обращаться по месту приобретения мебели.

Перечень деталей

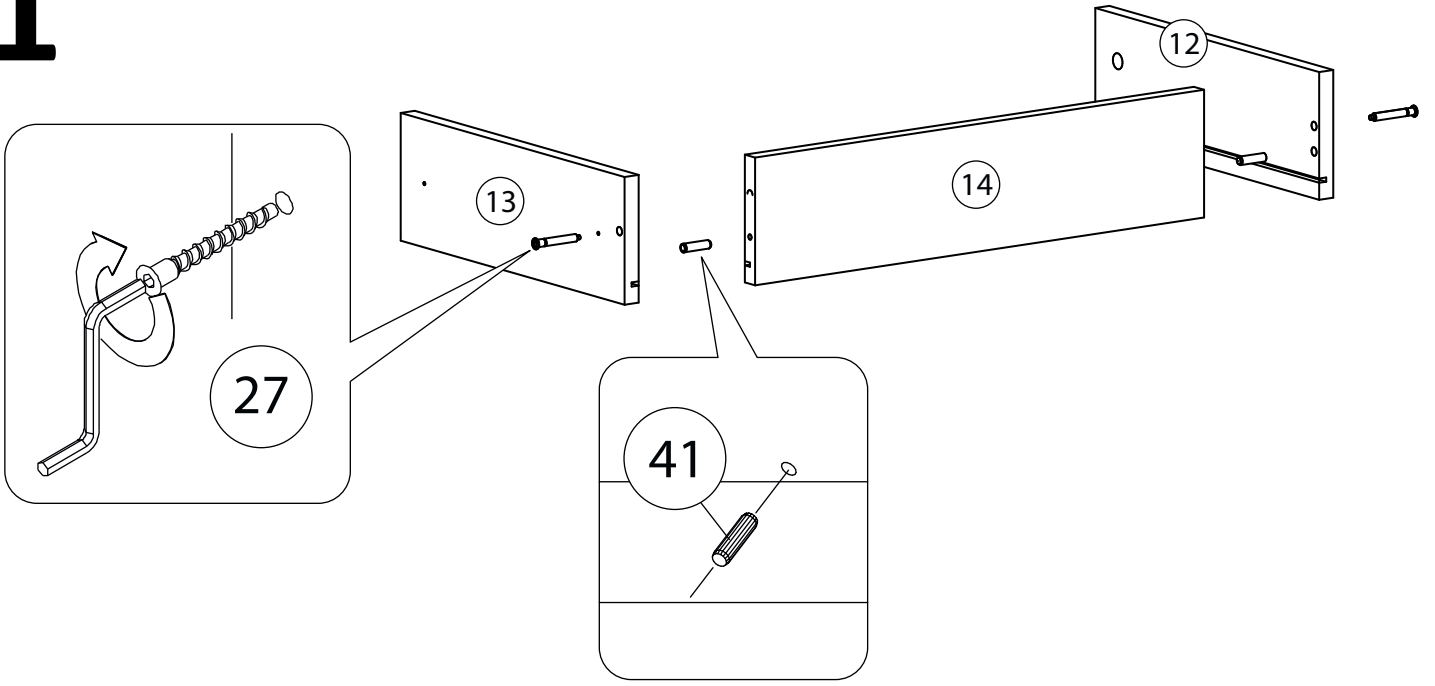
Поз.	Наименование	Поз.	Наименование
1	Бок правый	11	Цоколь
2	Бок левый	12	Боковина ящика левая
3	Вертикаль	13	Боковина ящика правая
4	Крыша	14	Задняя панель ящика
5	Дно	15	Фасад
6	Горизонталь	16	Фасад
7	Горизонталь	17	Фасад ящика
8	Полка	18	Задняя стенка
9	Горизонталь	19	Задняя стенка
10	Ребро жесткости	20	Дно ящика



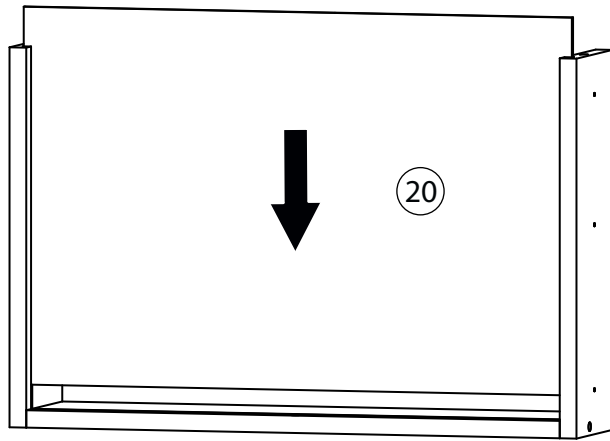
Фурнитура

 <p>21</p>	 <p>22</p>	 <p>23</p>	 <p>24</p>	 <p>25</p>	 <p>26</p>
<p>Амортизатор самоклеющийся</p>	<p>Винт для стяжки VB35</p>	<p>Стяжка VB35</p>	<p>Винт потайной 4x20</p>	<p>Гвоздь 1,6x25</p>	<p>Евровинт 6,3x13</p>
 <p>27</p>	 <p>28</p>	 <p>29</p>	 <p>30</p>	 <p>31</p>	
<p>Евровинт 7x50</p>	<p>Заглушка для эксцентрика</p>	<p>Заглушка самоклеющаяся</p>	<p>Ключ зиг-заг к шестиграннику</p>	<p>Шариковые направляющие</p>	
 <p>32</p>	 <p>33</p>	 <p>34</p>		 <p>35</p>	 <p>36</p>
<p>Подпятник</p>	<p>Ручка кнопка</p>	<p>Петля внутренняя</p>		<p>Саморез 3,5x16</p>	<p>Скоба для задней стенки</p>
 <p>37</p>	 <p>38</p>	 <p>39</p>	 <p>40</p>	 <p>41</p>	 <p>42</p>
<p>Фиксатор задней стенки</p>	<p>Мебельный навес</p>	<p>Штангодержатель</p>	<p>Штанга</p>	<p>Шкант бук</p>	<p>Шток эксцентрика</p>
 <p>43</p>	 <p>43</p>	 <p>44</p>			
<p>Эксцентрик</p>	<p>Полкодержатель</p>	<p>Петля 165 гр.</p>			

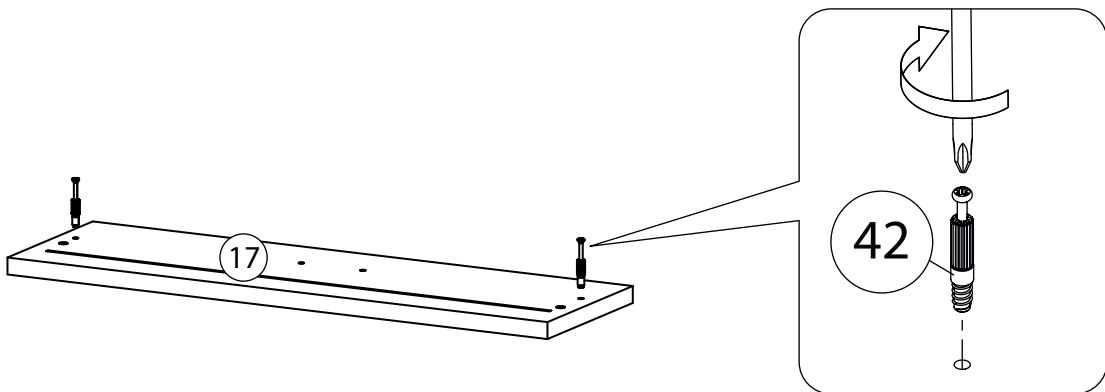
1



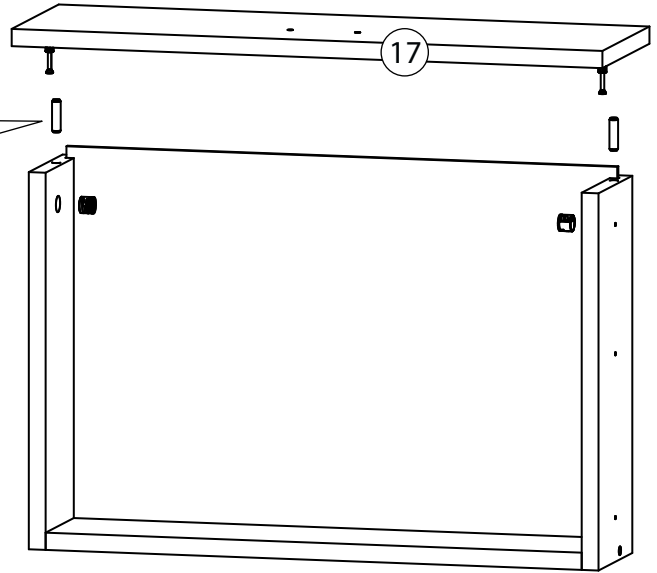
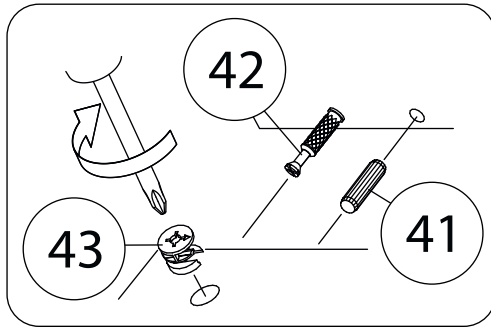
2



3

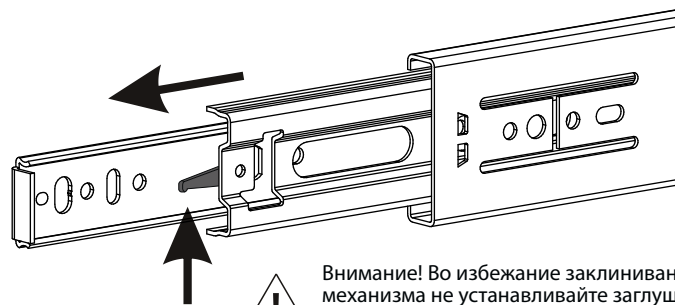
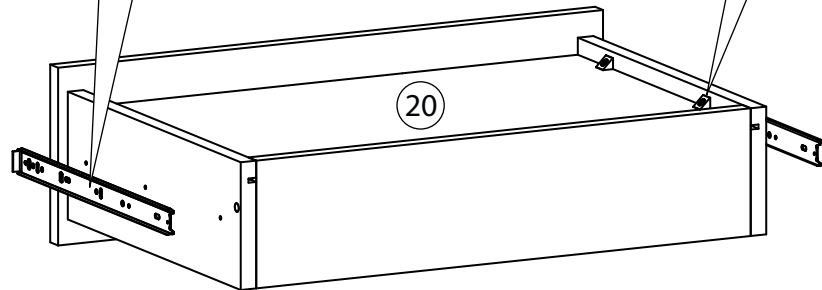
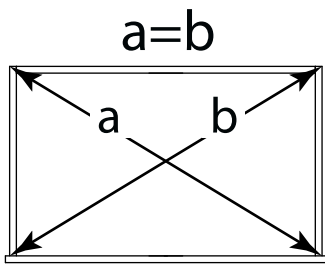
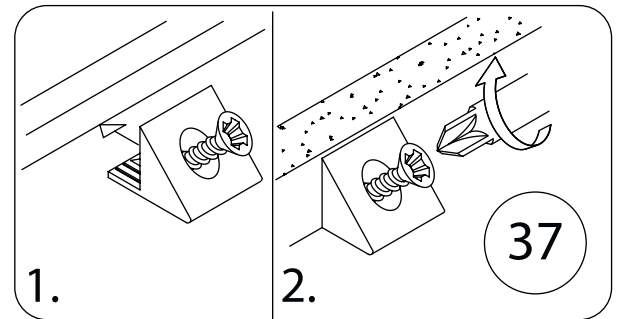
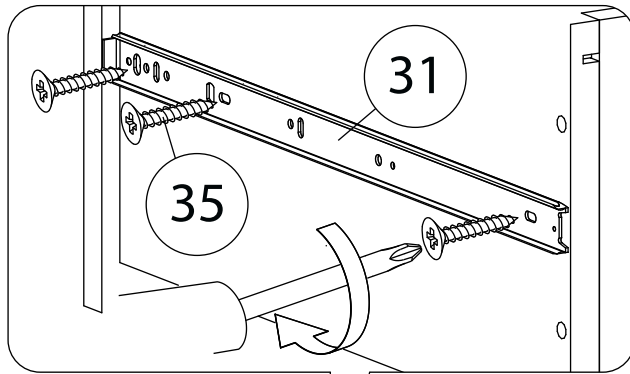


4



 Стрелка должна указывать на входящий шток!

5

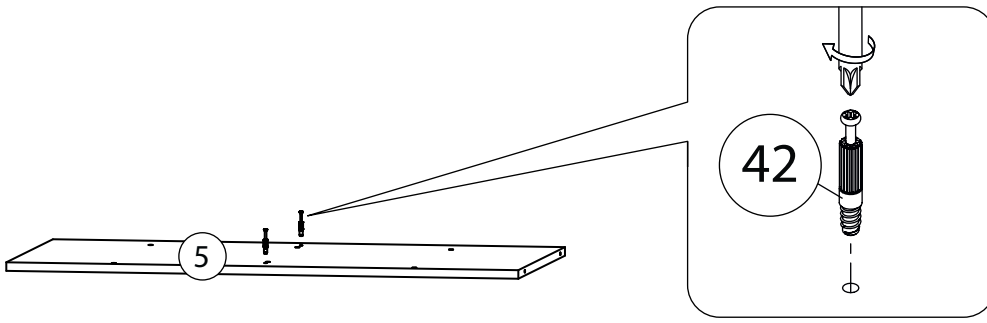


Внимание! Во избежание заклинивания механизма не устанавливайте заглушки винтов и эксцентриков над направляющими!

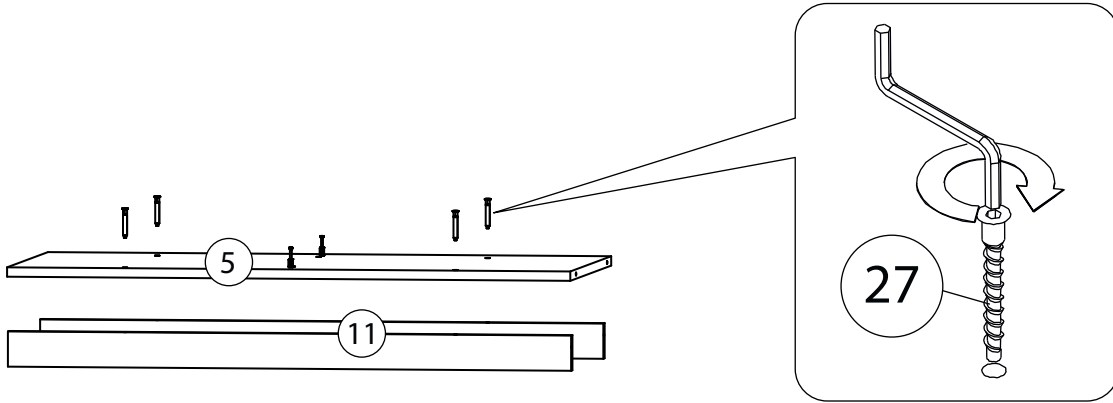
Схема установки шариковых направляющих.

Для установки шариковых направляющих в изделие необходимо разъединить их на две части. Широкая часть устанавливается на боковую стенку каркаса, а узкая на боковую стенку выдвижного ящика. Разъединение производится путем нажатия на пластиковый рычажок при выдвижении узкой части направляющей (смотри рисунок). Если направляющие крепятся на одной боковине с двух сторон, то саморезы необходимо крепить в разные отверстия направляющей. Для регулировки выкатных ящиков по высоте необходимо крепить узкую часть направляющей через ее овальные отверстия.

6

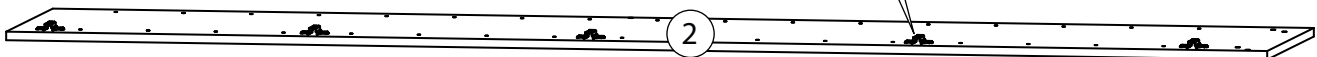
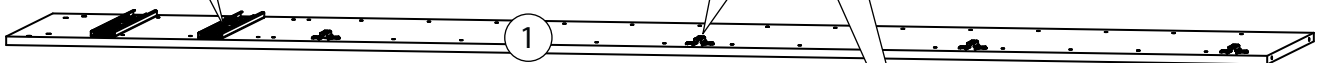
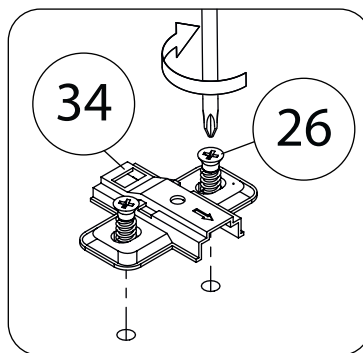
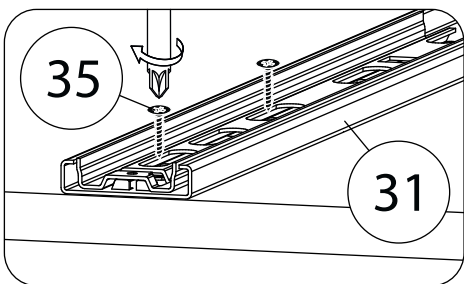
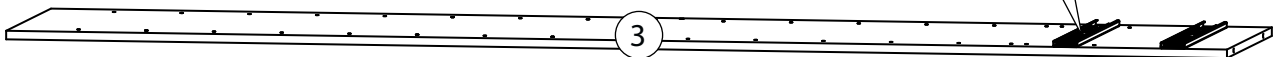
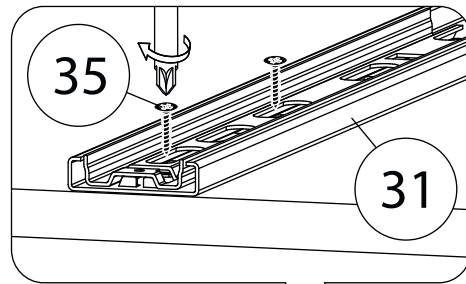


7



8

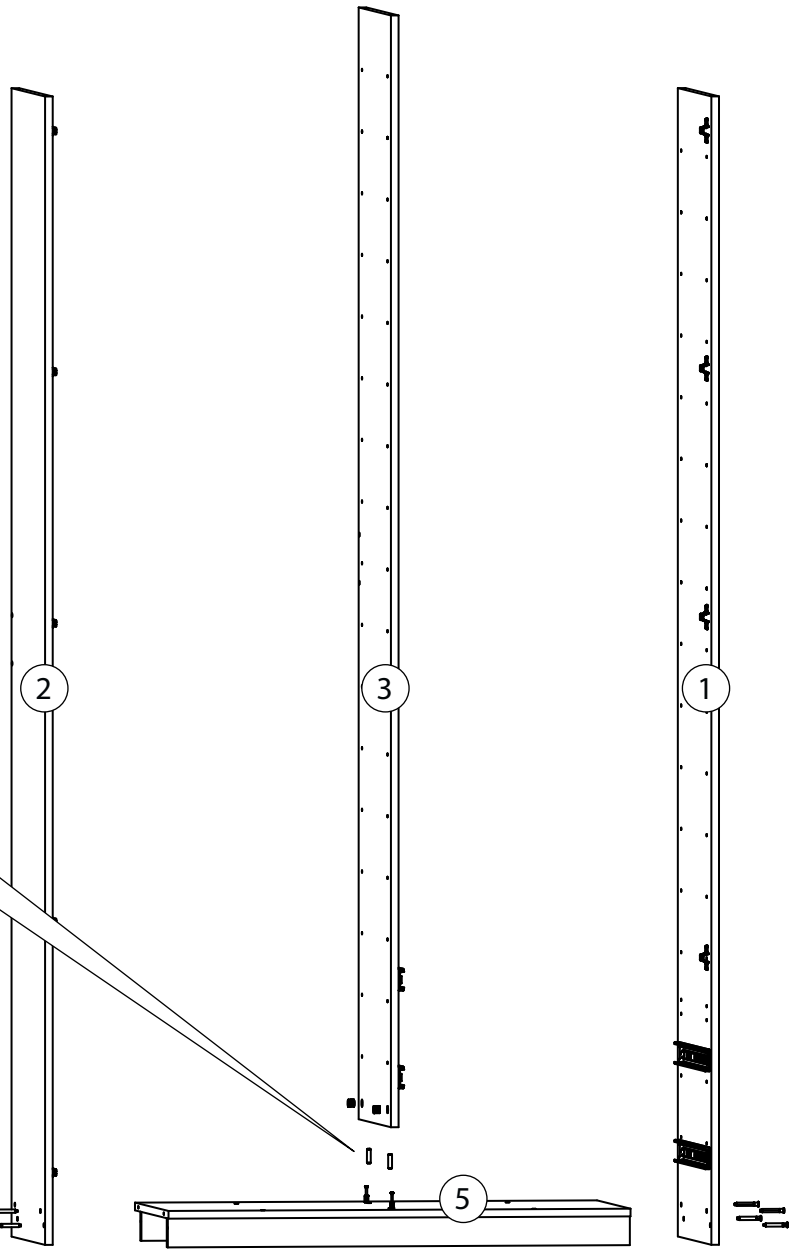
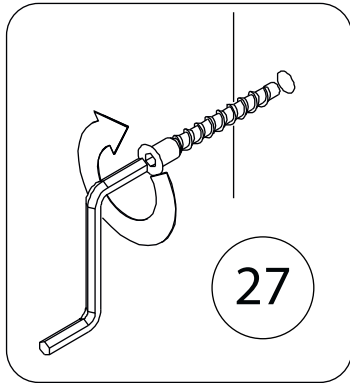
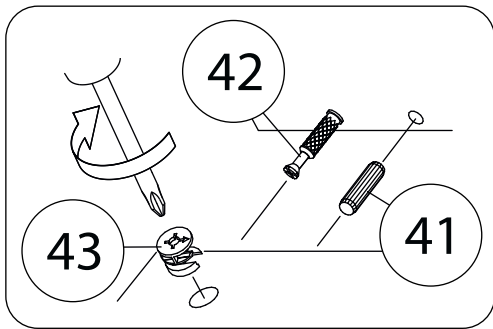
 Стрелка должна указывать на входящий шток!



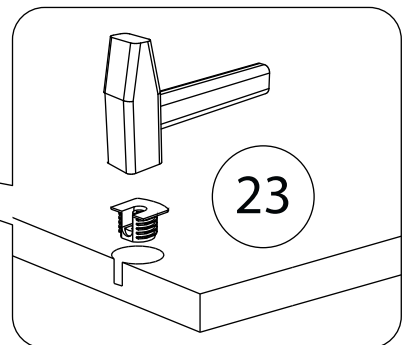
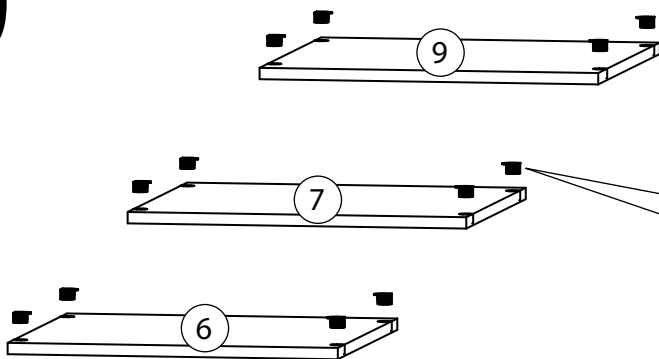
9



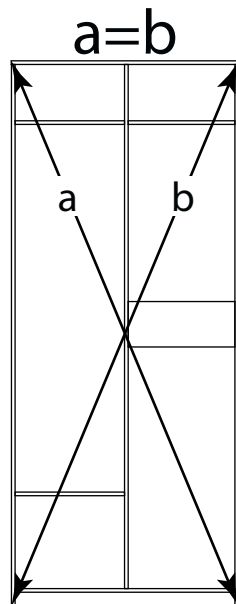
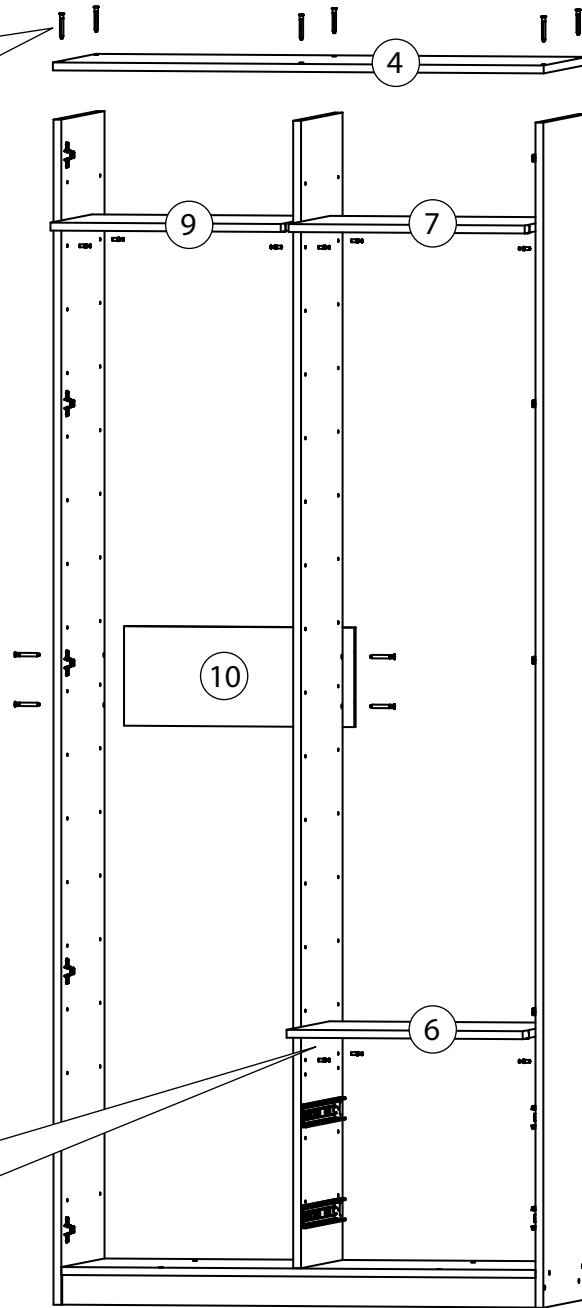
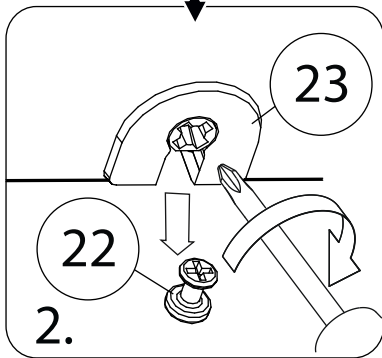
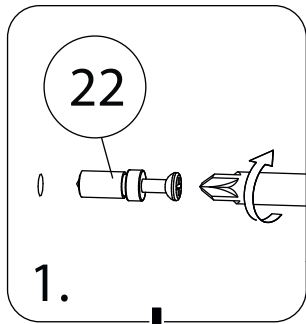
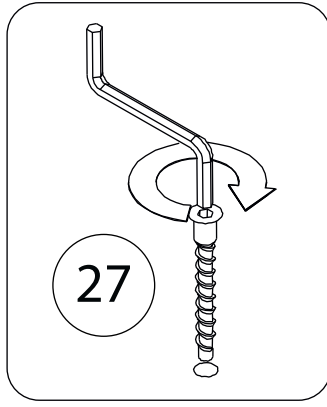
Стрелка должна указывать на входящий шток!



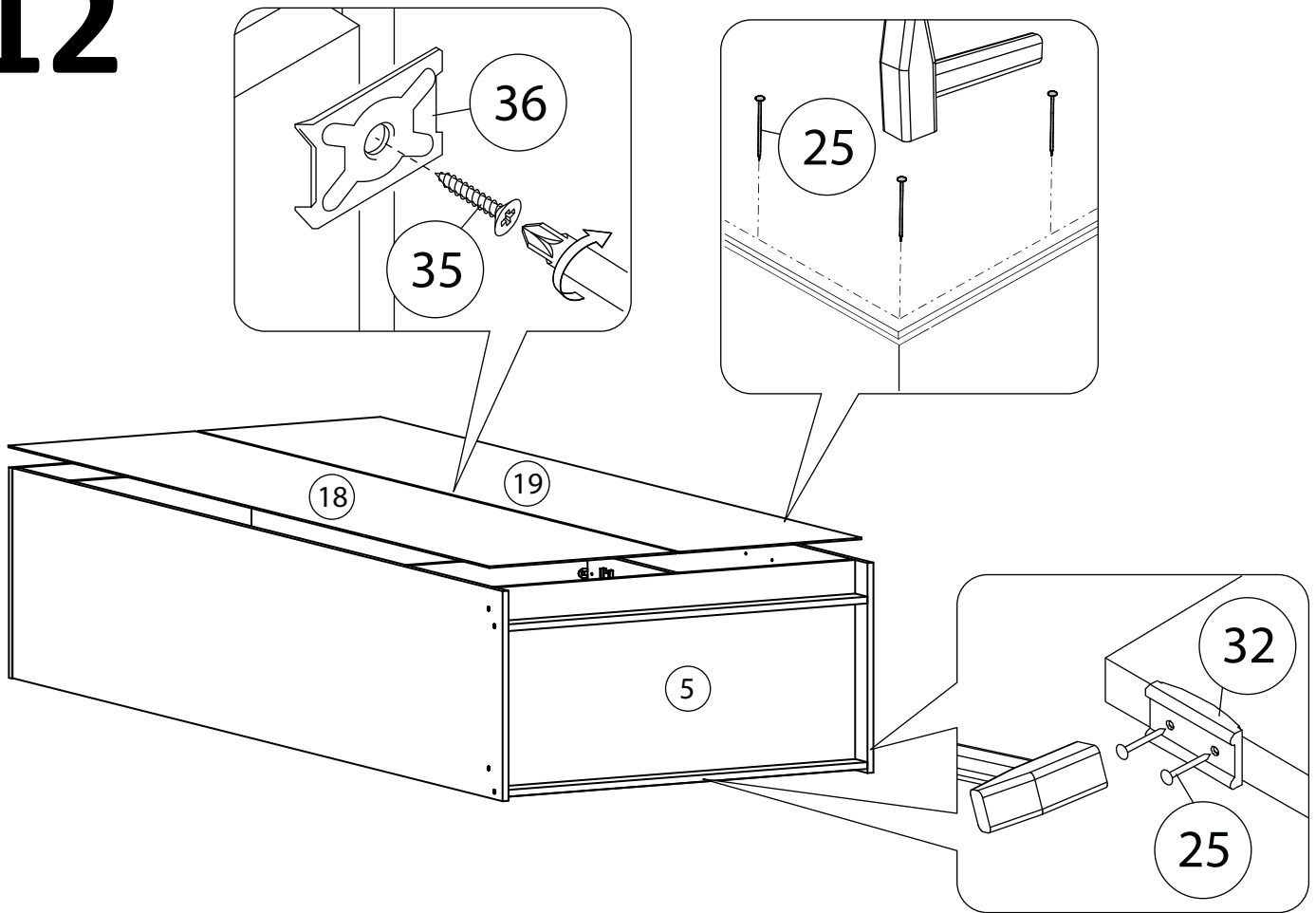
10



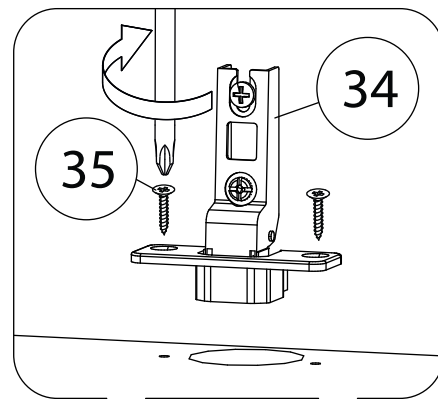
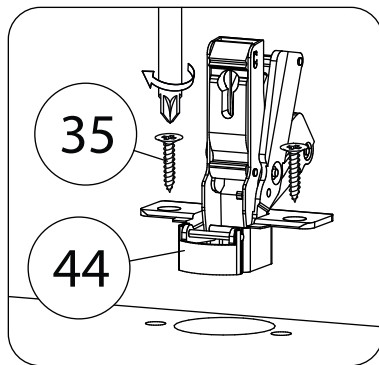
11



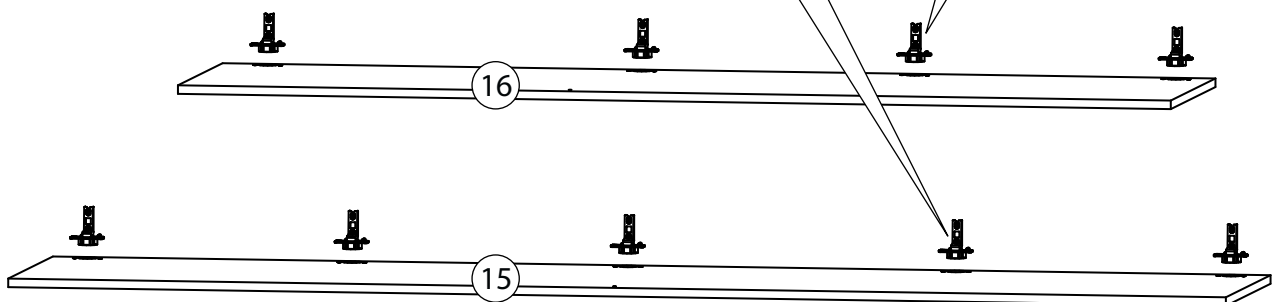
12



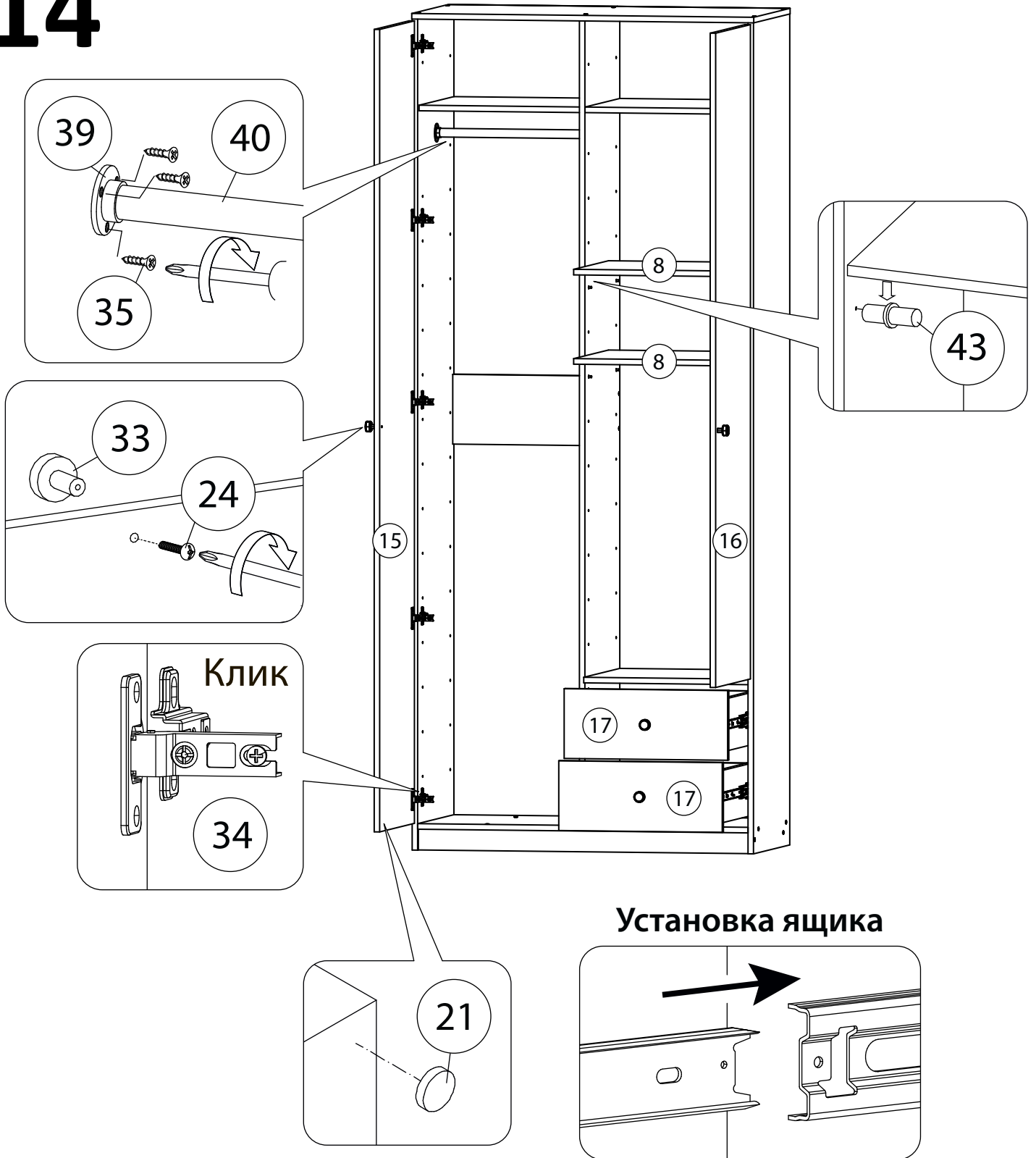
13



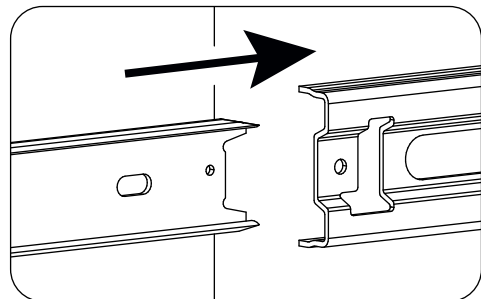
В случае комплектации шкафа фасадом с внутренним зеркалом устанавливаются петли(44) на этот фасад.



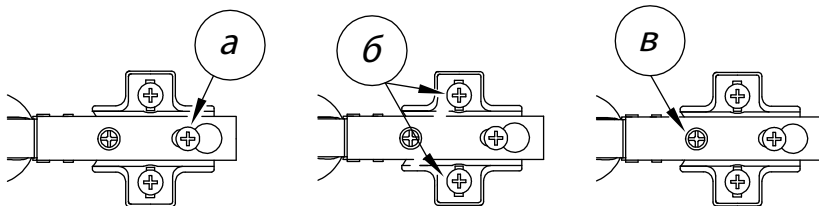
14



Установка ящика

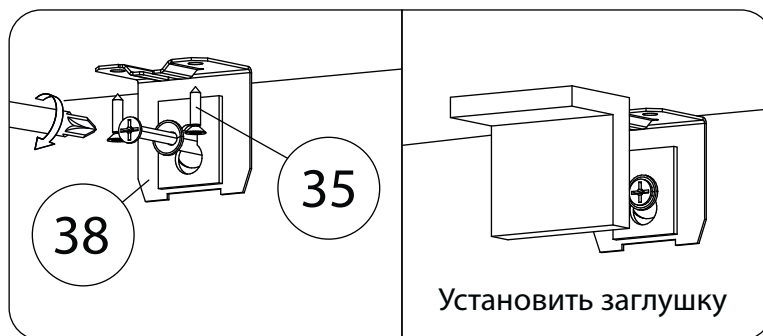


Регулировка петель



- а** - регулировка расстояния между дверью и корпусом
- б** - регулировка положения двери по-вертикали
- в** - регулировка положения двери по-горизонтали

Установка мебельного навеса



Опрокидывание мебели может привести к серьёзным телесным повреждениям. Рекомендуем зафиксировать изделие к стене при помощи мебельного навеса(38) для предотвращения его опрокидывания. Материалы стен различаются, поэтому крепежные средства не прилагаются. Используйте крепежные средства, подходящие для материала стен в Вашем доме. Для выбора крепежных средств обратитесь в специализированный магазин.

Все видимые части крепежа закрываются заглушками.