

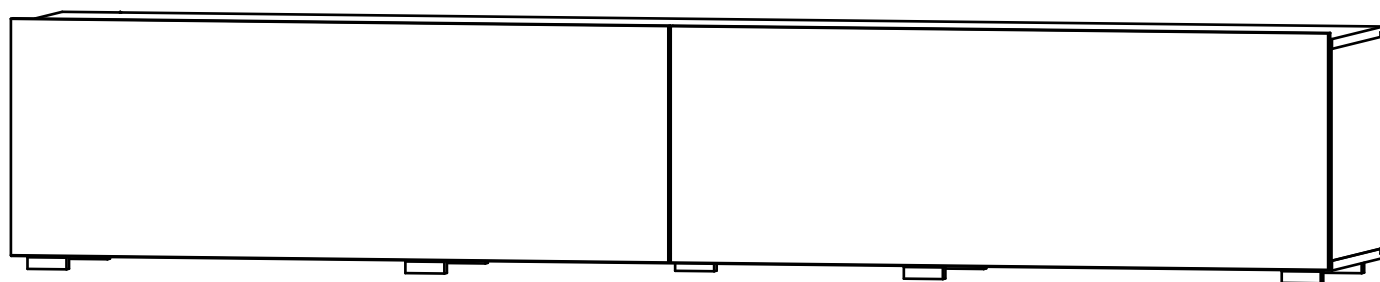
# WOODCRAFT

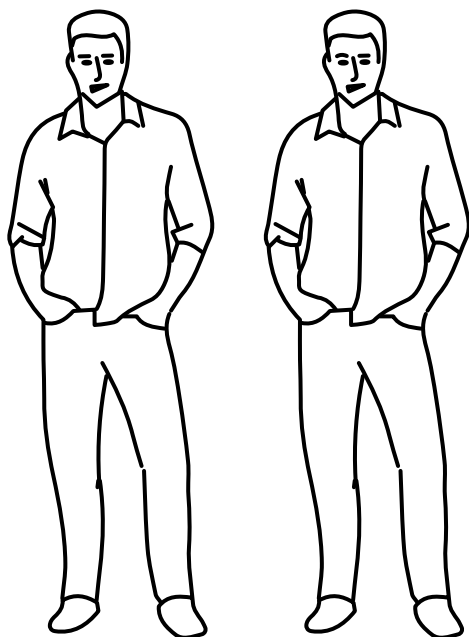
Инструкция по сборке

Тумба ТВ

Серия «Финикс»

2202x417x410





## Инструмент (в комплект не входит)



Сборку изделия производить на ровном полу, застеленном материалом, предотвращающем порчу деталей, и согласно данной инструкции.

Перед сборкой изделия необходимо внимательно ознакомиться с инструкцией, проверить в соответствии с настоящей инструкцией количество деталей и фурнитуры, определить положение деталей в изделии по схеме сборки.

Детали необходимо закреплять прочно, не допуская их качания. При сборке следует избегать неосторожных ударов и излишних усилий.

Настоятельно рекомендуем доверить сборку изделия профессиональным сборщикам мебели.

Сохранность и долговечность мебели зависят от эксплуатации и ухода за ней.

### 1. Не рекомендуется:

- устанавливать изделия вблизи отопительных приборов;
- содержать изделия в сырых не отапливаемых помещениях;
- ставить на поверхности полок, горизонтальных щитов горячие предметы;
- оставлять без надобности двери открытыми, ящики выдвинутыми.

### 2. Необходимо:

- лицевые поверхности беречь от механических повреждений, т.к. их ремонт в домашних условиях почти невозможен;
  - предохранять изделия от попадания на них кислот, щелочей, различных растворителей; облитое место следует немедленно вытереть сухой мягкой тканью;
- протирать изделия мягкой, сухой тканью; при этом допускается использование только специальных составов для ухода за мебелью.

### Внимание!

В связи с постоянным совершенствованием и модернизацией продукции предприятие оставляет за собой права вносить изменения в конструкцию без предварительного оповещения.







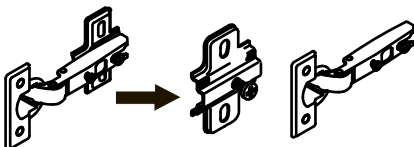
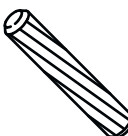

За механические повреждения, возникшие при транспортировке, сборке и хранении предприятие-изготовитель ответственности не несет.

В случае обнаружения производственных дефектов или недостачи элементов следует обращаться по месту приобретения мебели.

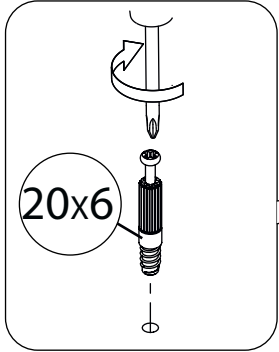
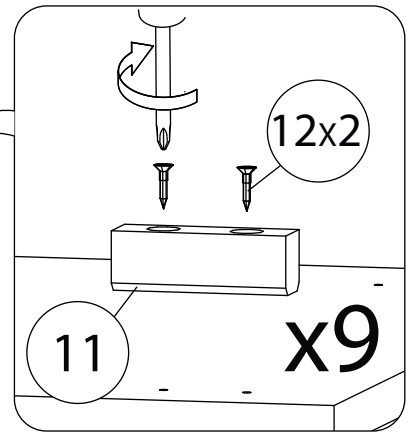
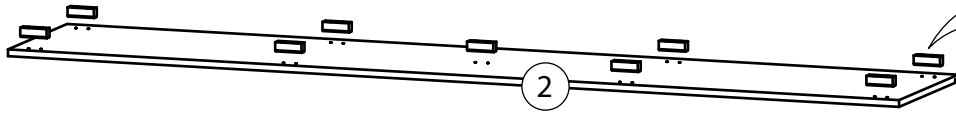
## Перечень деталей

Поз.	Наименование	Кол-во	Длина	Ширина
1	Крыша	1	2202	401
2	Дно	1	2202	401
3	Фасад	1	1096	386
4	Фасад	1	1096	386
5	Бок правый	1	346	400
6	Бок левый	1	346	400
7	Перегородка	1	346	380
8	Задняя стенка	2	360	1090

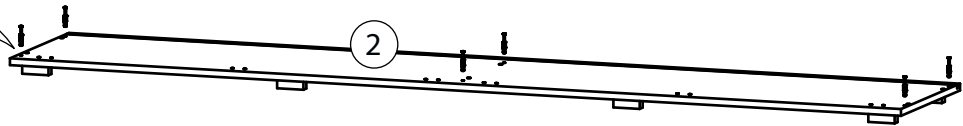
## Фурнитура

					
9 x12	10 x1	11 x9	12 x64	13 x6	14 x12
<u>Евровинт 6,3x13</u>	<u>Ключ зиг-заг к шестиграннику</u>	<u>Опора нерегулируемая</u>	<u>Саморез 3,5x16</u>	<u>Амортизатор самоклеющийся</u>	<u>Заглушка для эксцентрика</u>
					
15 x4	16 x17	17 x4	18 x6 к-т		19 x12
<u>Кронштейн механический</u>	<u>Фиксатор задней стенки</u>	<u>Шайба под винт D4 мм. прозрачная</u>	<u>Петля накладная</u>		<u>Шкант бук</u>
					
20 x12	21 x12				
<u>Шток эксцентрика</u>	<u>Эксцентрик</u>				

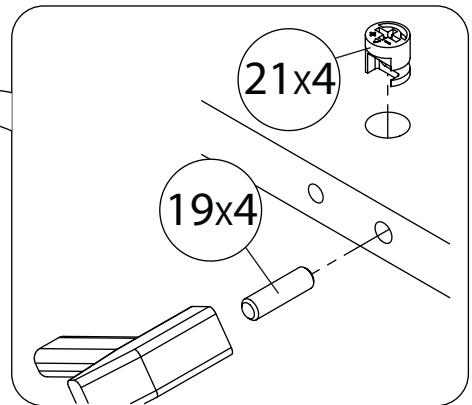
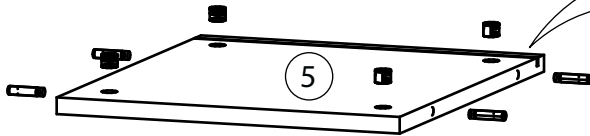
# 1



180°

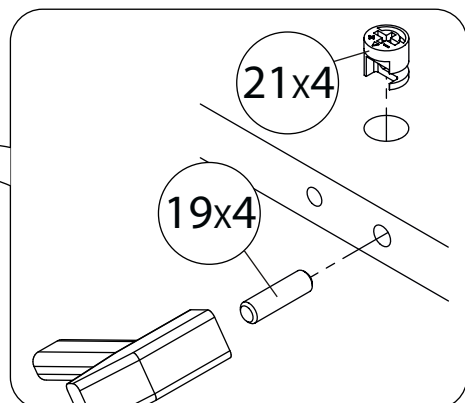
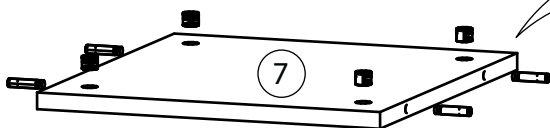


# 2

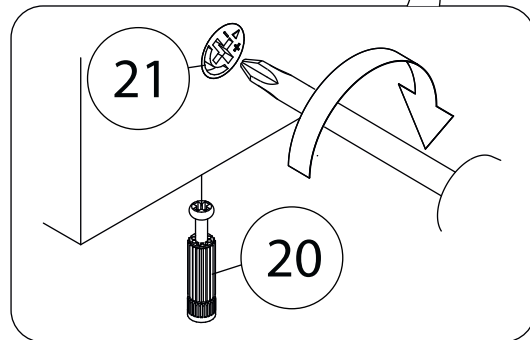
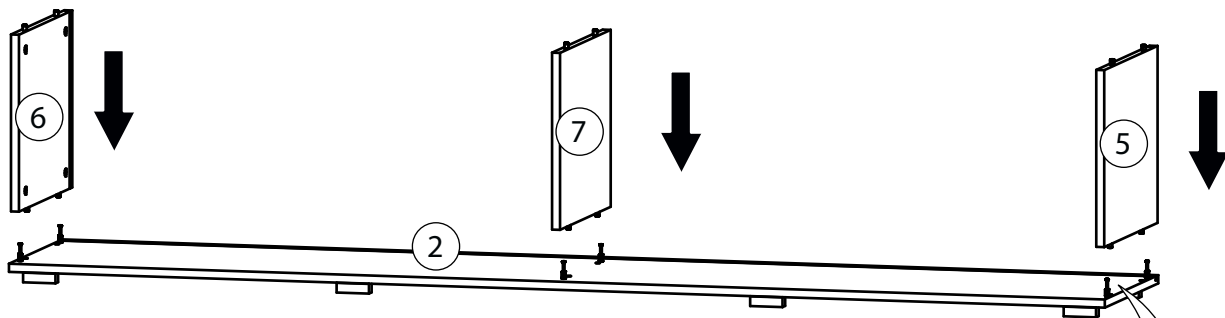


Боковина левая собирается аналогично.

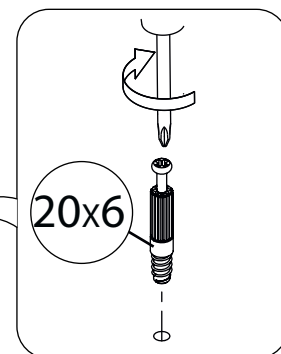
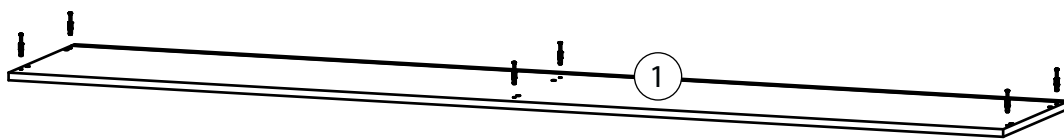
# 3



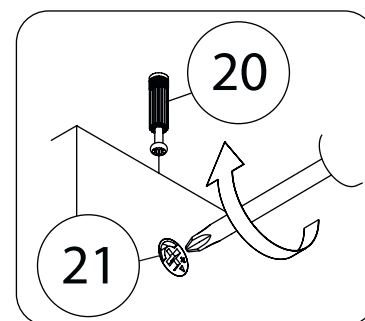
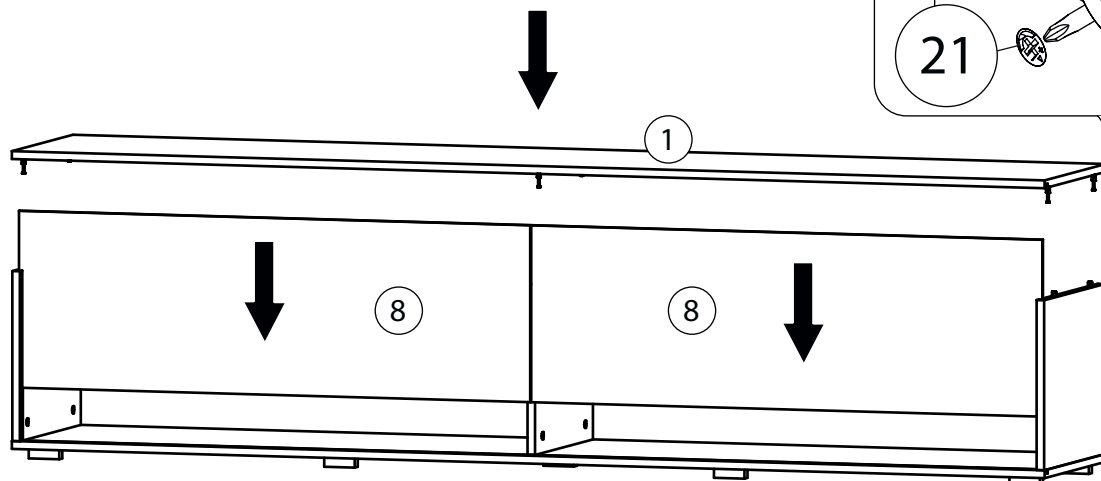
# 4



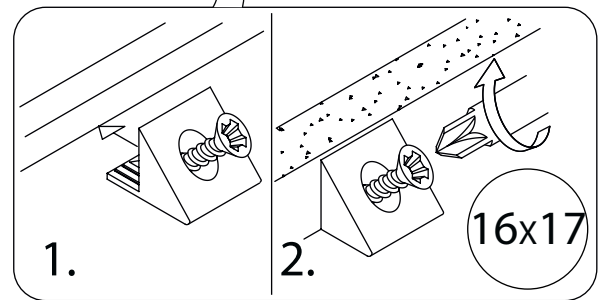
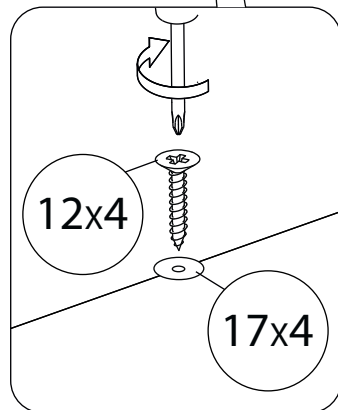
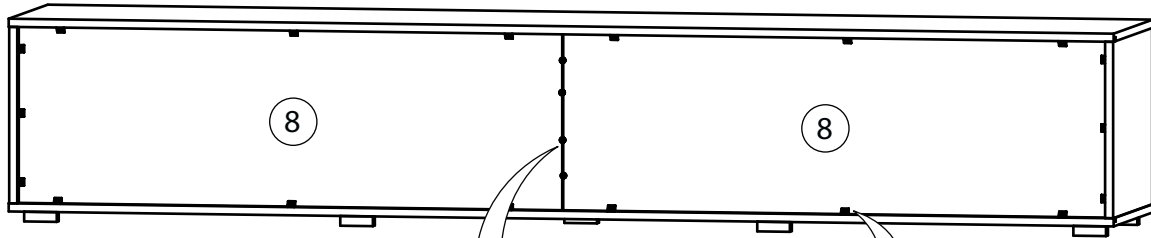
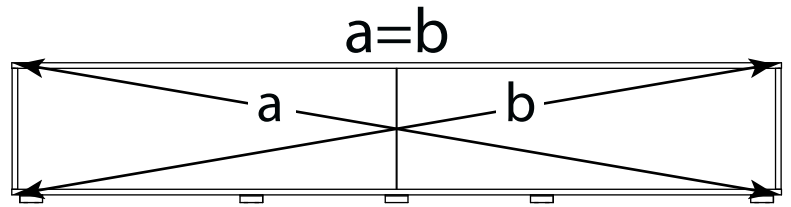
# 5



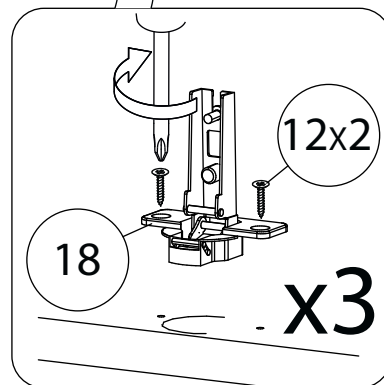
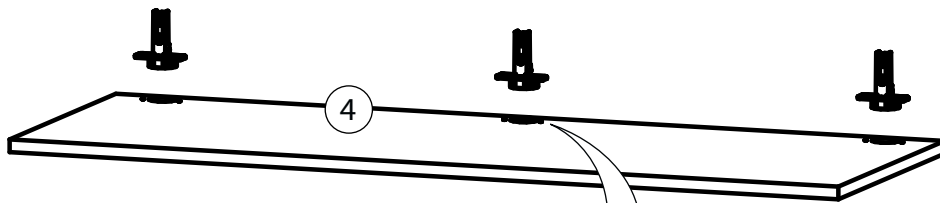
# 6



# 7

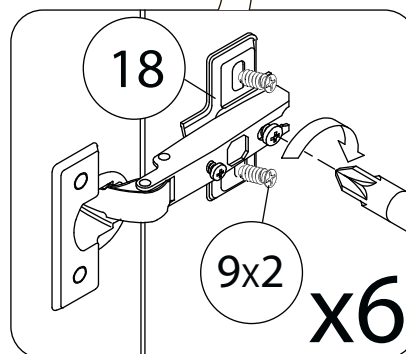
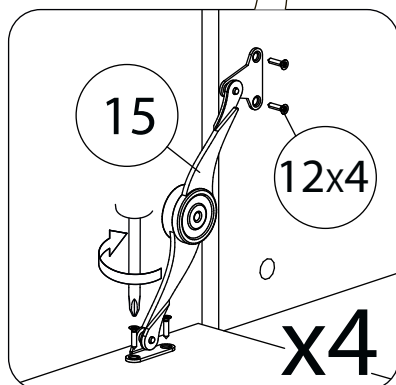
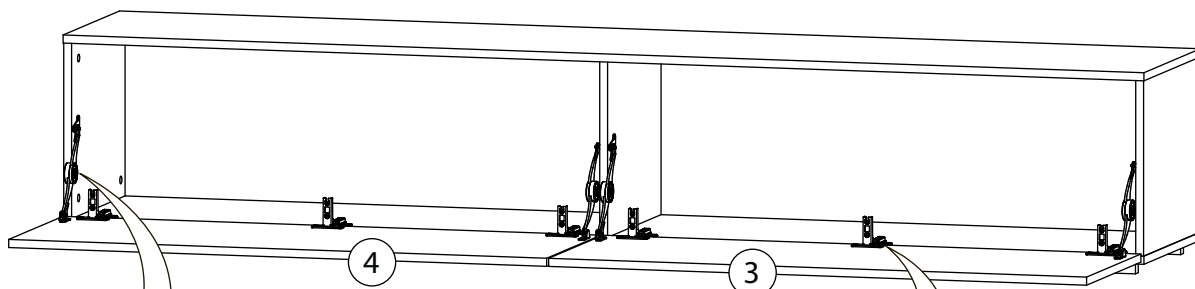


# 8



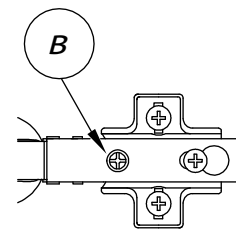
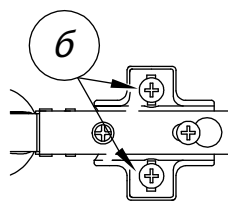
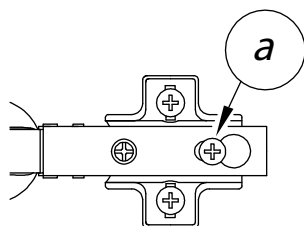
Фасад правый собирается аналогично.

# 9



### Регулировка петель

- а** - регулировка расстояния между дверью и корпусом
- б** - регулировка положения двери по-горизонтали
- в** - регулировка положения двери по-вертикали



Все видимые части крепежа закрываются заглушками (эксцентрики).

WDCRAFT