

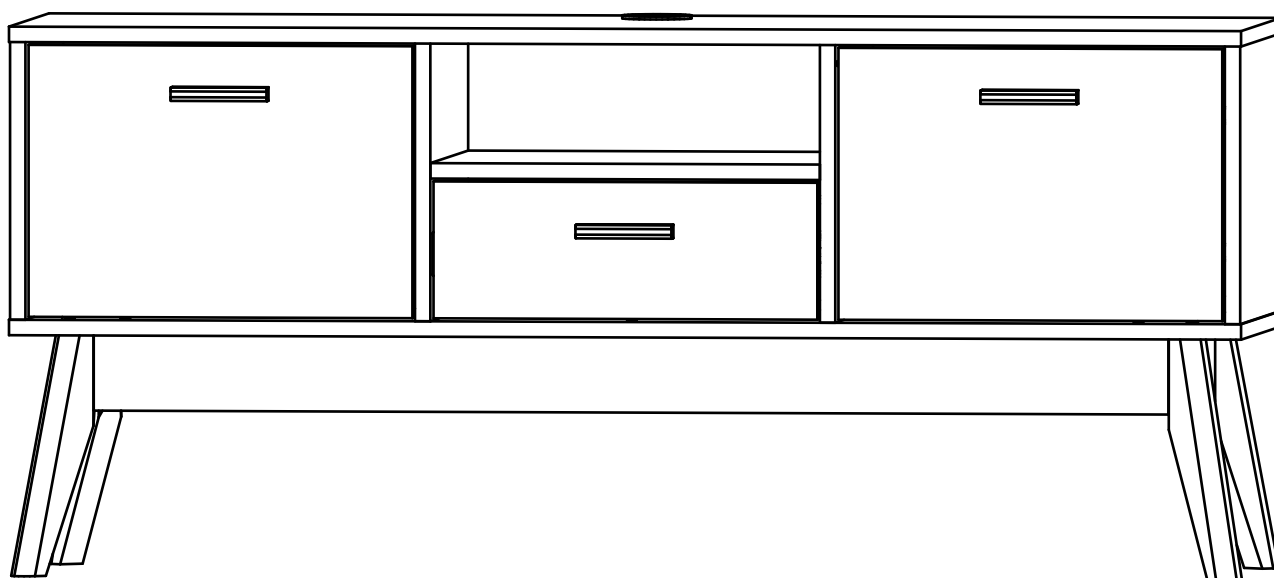
WOODCRAFT

Типовая инструкция по сборке

Тумба ТВ №2

Серия «Нордик», «Нордик Аррон», «Нордик Байер»

1284x397x570





Инструмент (в комплект не входит)



Сборку изделия производить на ровном полу, застеленном материалом, предотвращающем порчу деталей, и согласно данной инструкции.

Перед сборкой изделия необходимо внимательно ознакомиться с инструкцией, проверить в соответствии с настоящей инструкцией количество деталей и фурнитуры, определить положение деталей в изделии по схеме сборки.

Детали необходимо закреплять прочно, не допуская их качания. При сборке следует избегать неосторожных ударов и излишних усилий.

Настоятельно рекомендуем доверить сборку изделия профессиональным сборщикам мебели.

Сохранность и долговечность мебели зависят от эксплуатации и ухода за ней.

1. Не рекомендуется:

- устанавливать изделия вблизи отопительных приборов;
- содержать изделия в сырых не отапливаемых помещениях;
- ставить на поверхности полок, горизонтальных щитов горячие предметы;
- оставлять без надобности двери открытыми, ящики выдвинутыми.

2. Необходимо:

- лицевые поверхности беречь от механических повреждений, т.к. их ремонт в домашних условиях почти невозможен;
 - предохранять изделия от попадания на них кислот, щелочей, различных растворителей; облитое место следует немедленно вытереть сухой мягкой тканью;
- протирать изделия мягкой, сухой тканью; при этом допускается использование только специальных составов для ухода за мебелью.

Внимание!

В связи с постоянным совершенствованием и модернизацией продукции предприятие оставляет за собой права вносить изменения в конструкцию без предварительного оповещения.

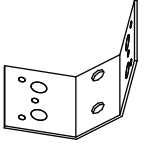
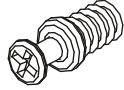
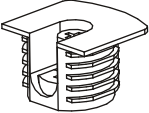
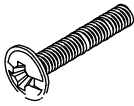

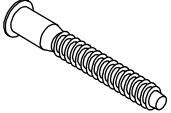
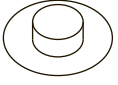
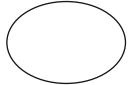
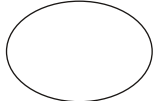
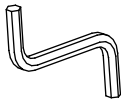
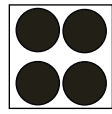
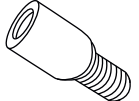
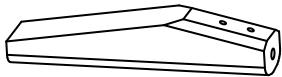
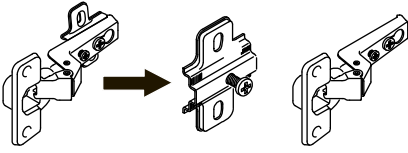
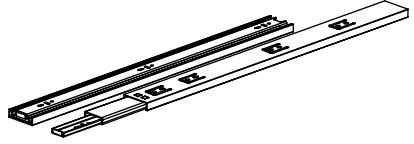


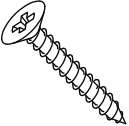
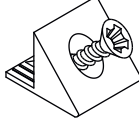


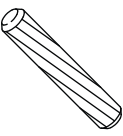
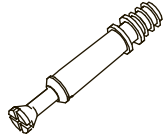

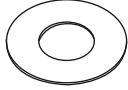
За механические повреждения, возникшие при транспортировке, сборке и хранении предприятие-изготовитель ответственности не несет.

В случае обнаружения производственных дефектов или недостачи элементов следует обращаться по месту приобретения мебели.

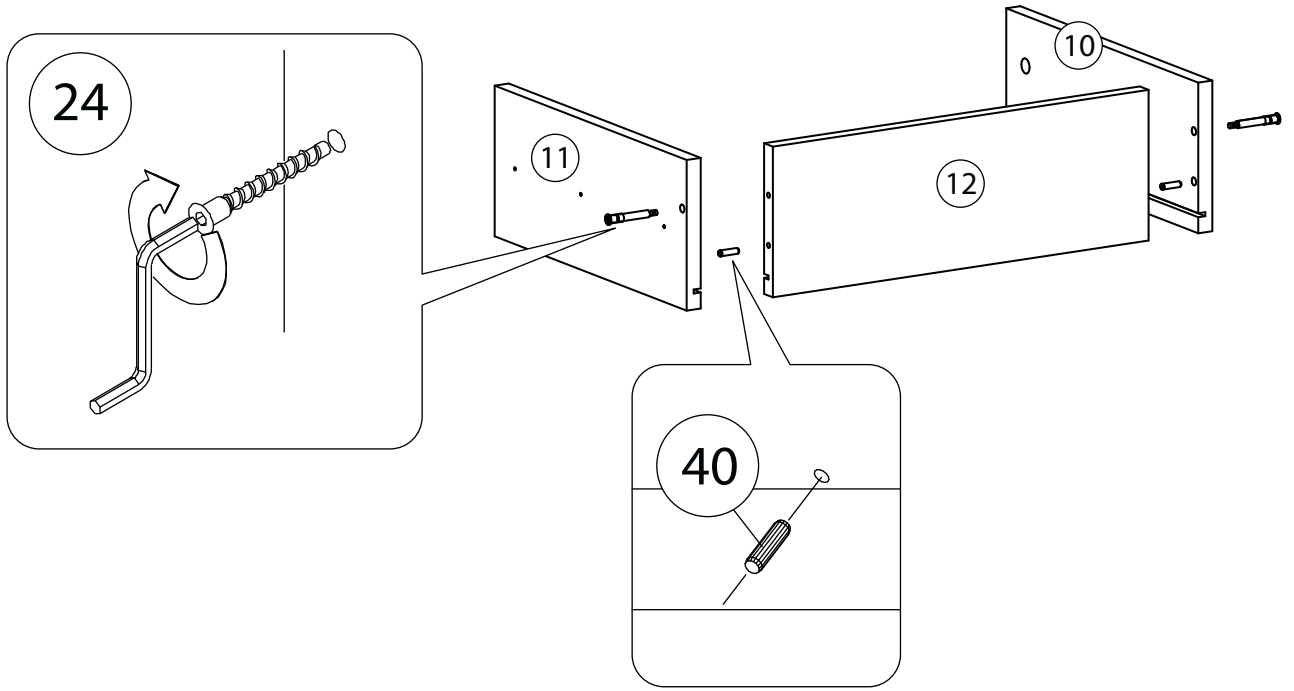
Перечень деталей

Поз.	Наименование	Кол-во	Длина	Ширина	Поз.	Наименование	Кол-во	Длина	Ширина
1	Крыша	1	1284	397	10	Боковина ящика левая	1	350	100
2	Дно	1	1284	397	11	Боковина ящика правая	1	350	100
3	Горизонталь	1	406	375	12	Задняя панель ящика	1	348	100
4	Бок правый	1	288	395	13	Царга	2	232	80
5	Бок левый	1	288	395	14	Фасад	1	282	400
6	Перегородка правая	1	288	375	15	Фасад	1	282	400
7	Перегородка левая	1	288	375	16	Фасад ящика	1	400	142
8	Царга	1	1120	80	17	Задняя стенка	1	302	1264
9	Царга	1	1120	80	18	Дно ящика	1	362	348

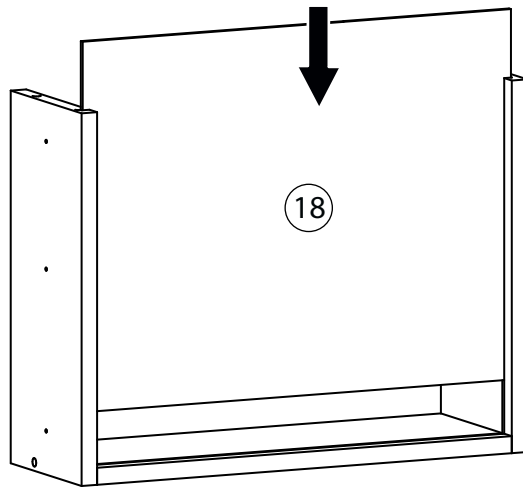
Фурнитура

					
19	20	21	22	23	24
Стяжка	Винт для стяжки VB35	Стяжка VB35	Винт мебельный M6x40	Евровинт 6,3x13	Евровинт 7x50
					
25	26	27	28	29	30
Заглушка для евровинта пластик	Заглушка самоклеющаяся	Заглушка для эксцентрика	Ключ зиг-заг к шестиграннику	Подкладка фетр	Полкодержатель в пласт. чехольчике
					
31	32		33		
Опора-нога	Петля внутренняя		Шариковые направляющие		
					
34	35	36	37	38	39
Ручка деревянная	Саморез 3,5x16	Саморез 3,5x30	Фиксатор задней стенки	Футорка пластик	Заглушка кабель-канала
					
40	41	42	43		
Шкант бук	Шток эксцентрика	Эксцентрик	Шайба под винт D4 мм. прозрачная		

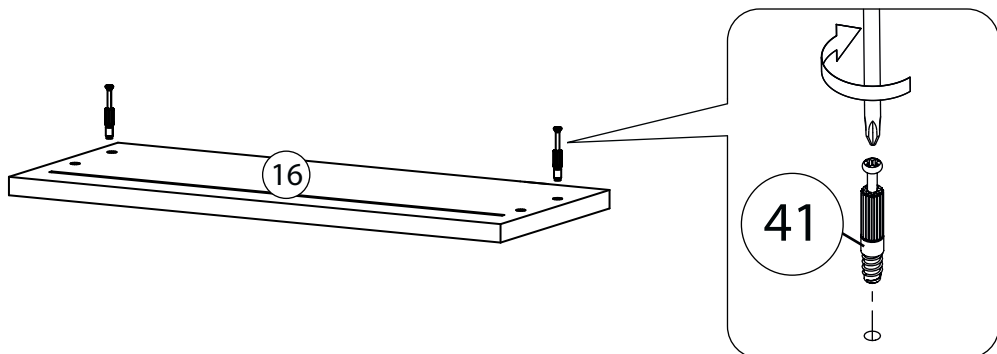
1



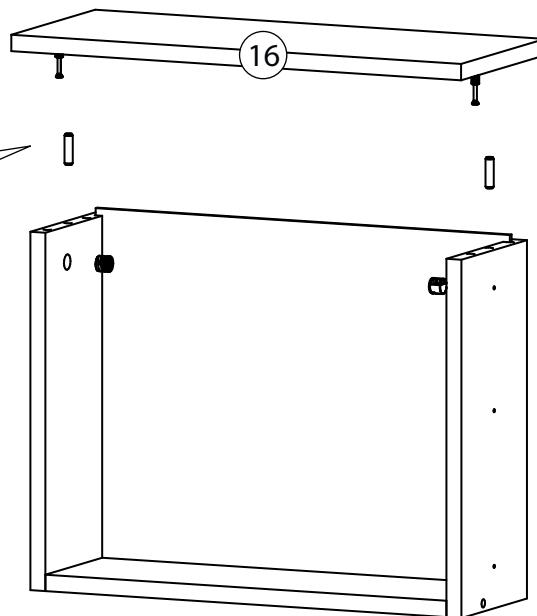
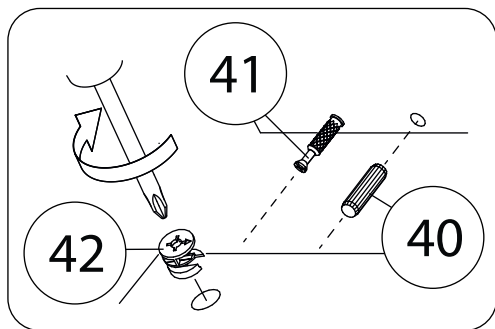
2



3

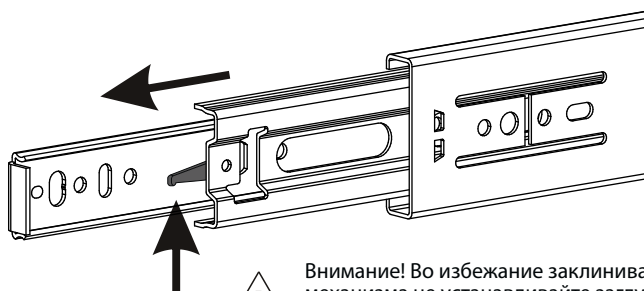
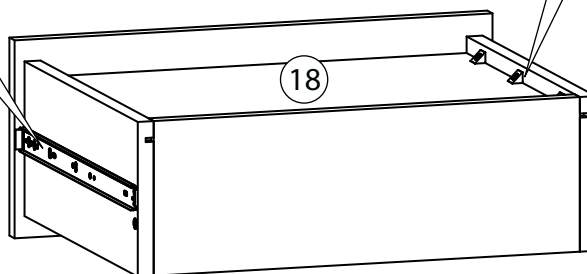
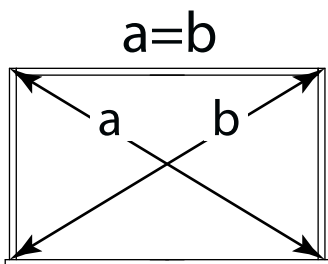
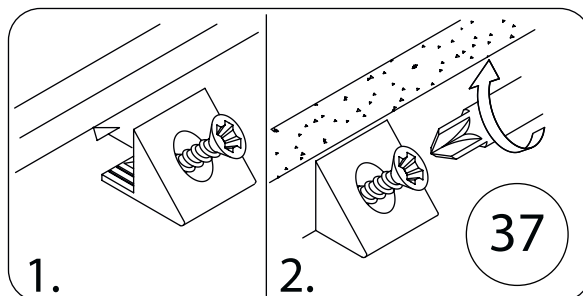
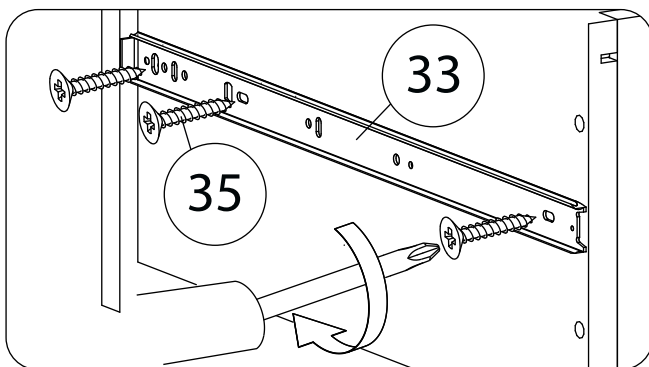


4



Стрелка должна указывать на входящий шток!

5

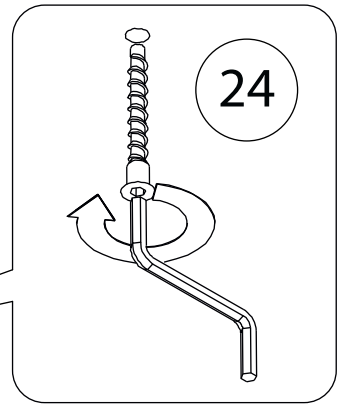
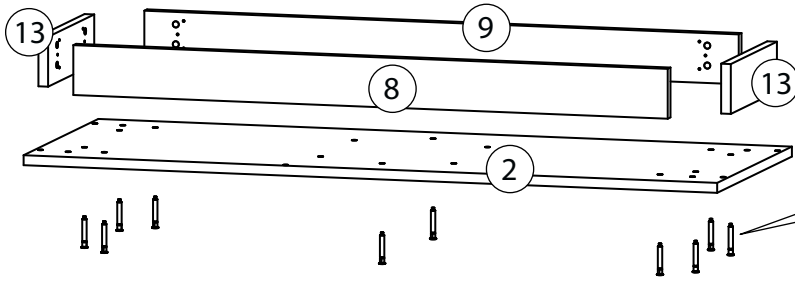


Внимание! Во избежание заклинивания механизма не устанавливайте заглушки винтов и эксцентриков над направляющими!

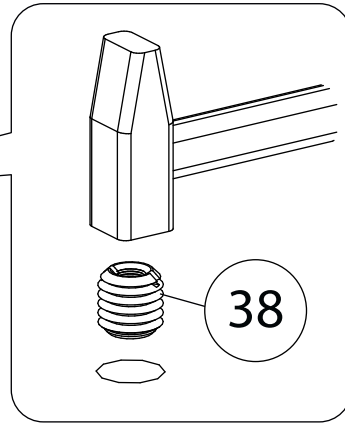
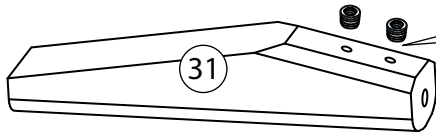
Схема установки шариковых направляющих.

Для установки шариковых направляющих в изделие необходимо разъединить их на две части. Широкая часть устанавливается на боковую стенку каркаса, а узкая на боковую стенку выдвижного ящика. Разъединение производится путем нажатия на пластиковый рычажок при выдвижении узкой части направляющей (смотри рисунок). Если направляющие крепятся на одной боковине с двух сторон, то саморезы необходимо крепить в разные отверстия направляющей. Для регулировки выкатных ящиков по высоте необходимо крепить узкую часть направляющей через ее овальные отверстия.

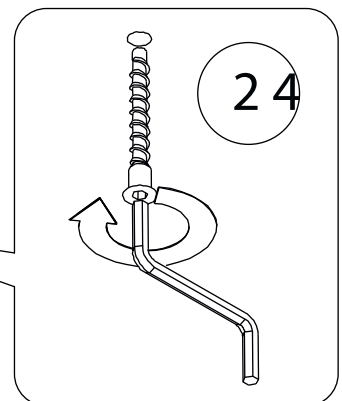
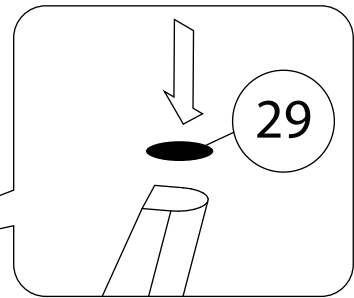
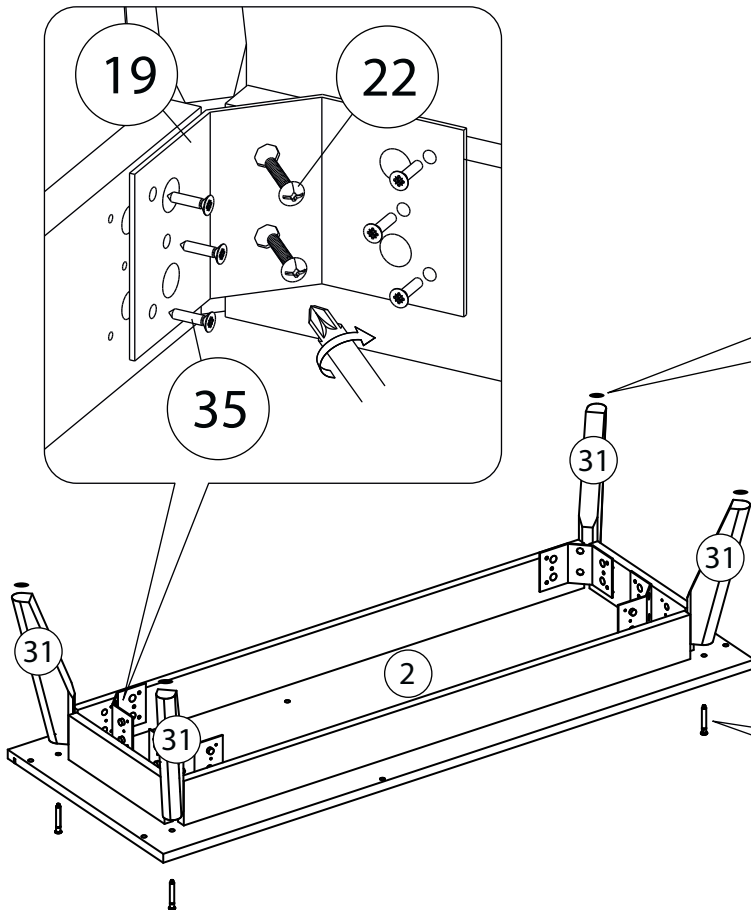
6



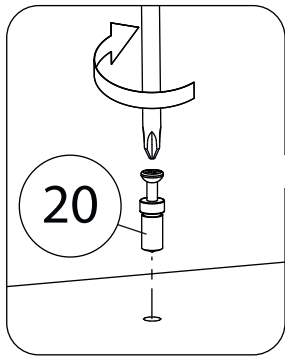
7



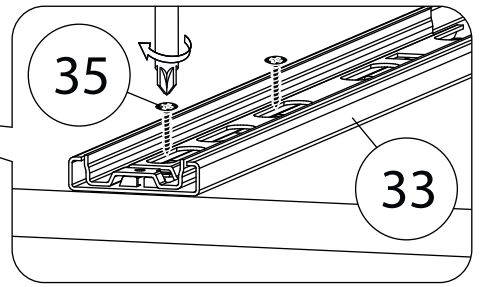
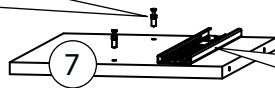
8



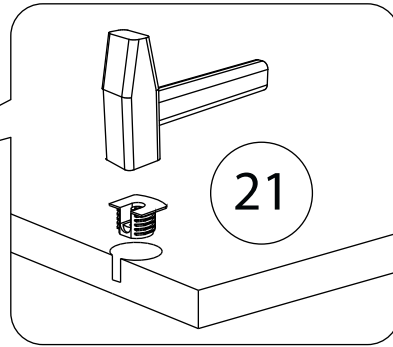
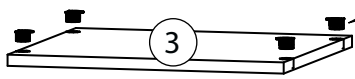
9



Перегородка правая (6)
собирается аналогично.

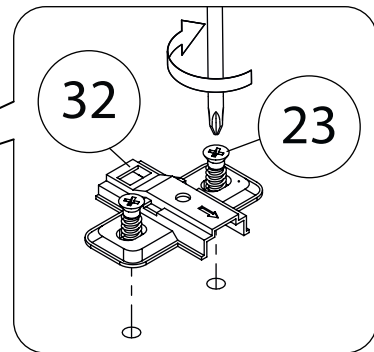
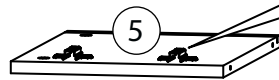


10

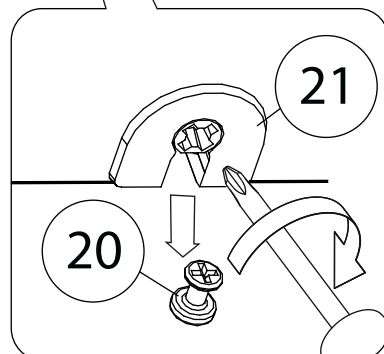
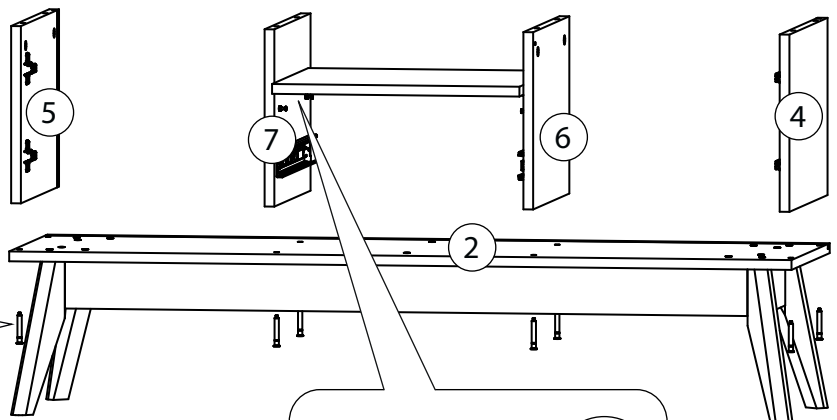
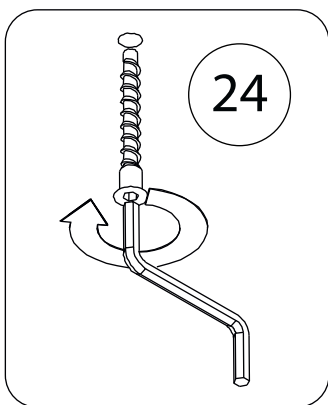


11

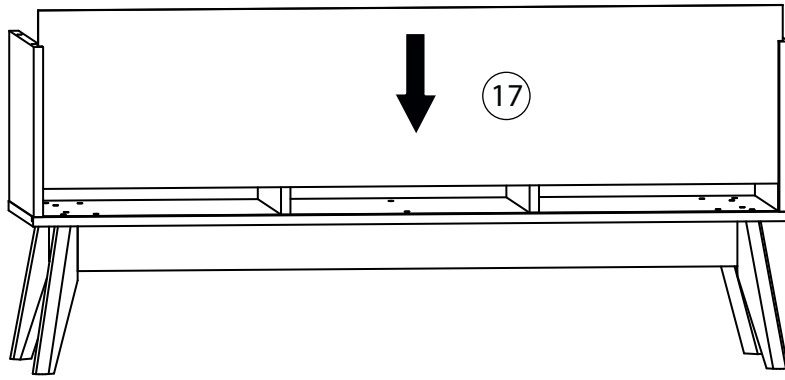
Боковина правая (4)
собирается аналогично.



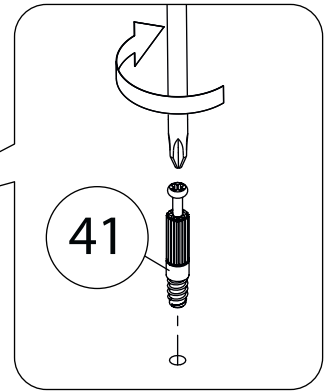
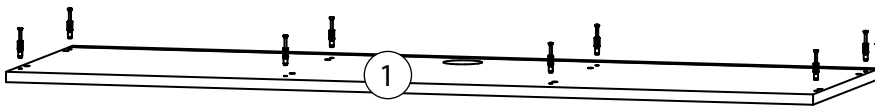
12



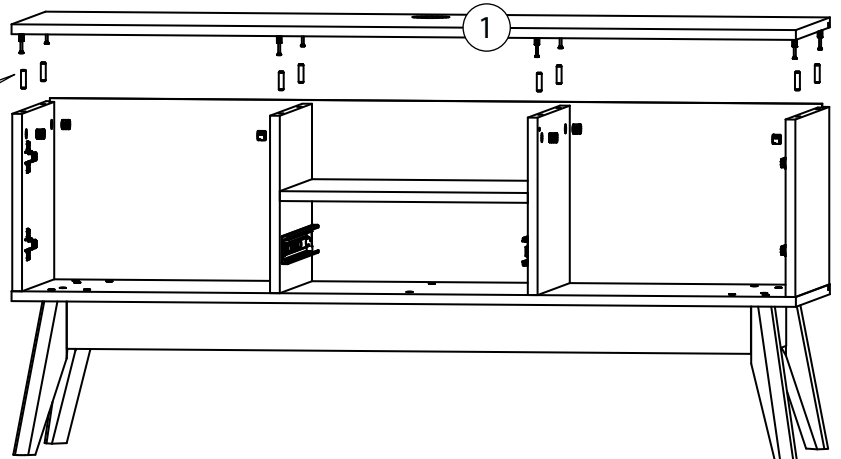
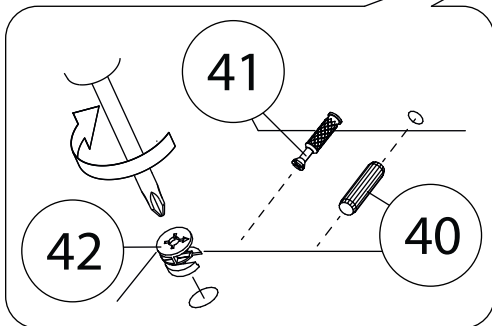
13



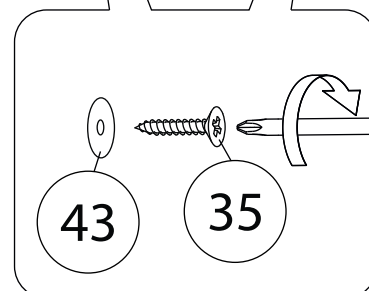
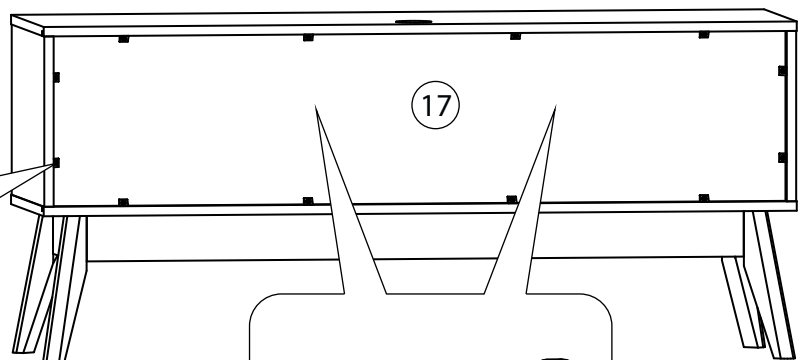
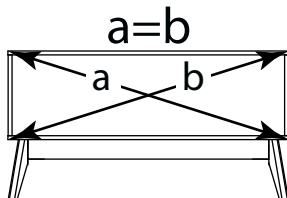
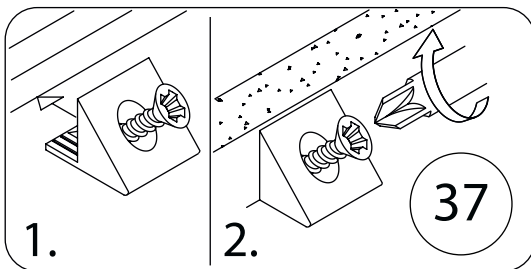
14



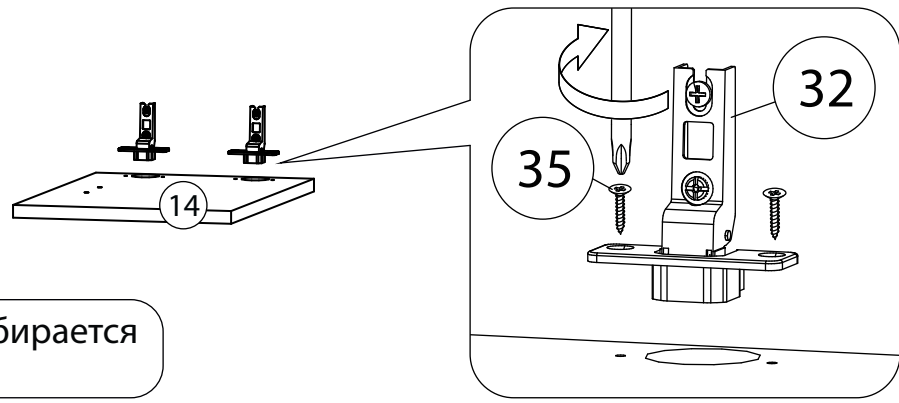
15



16

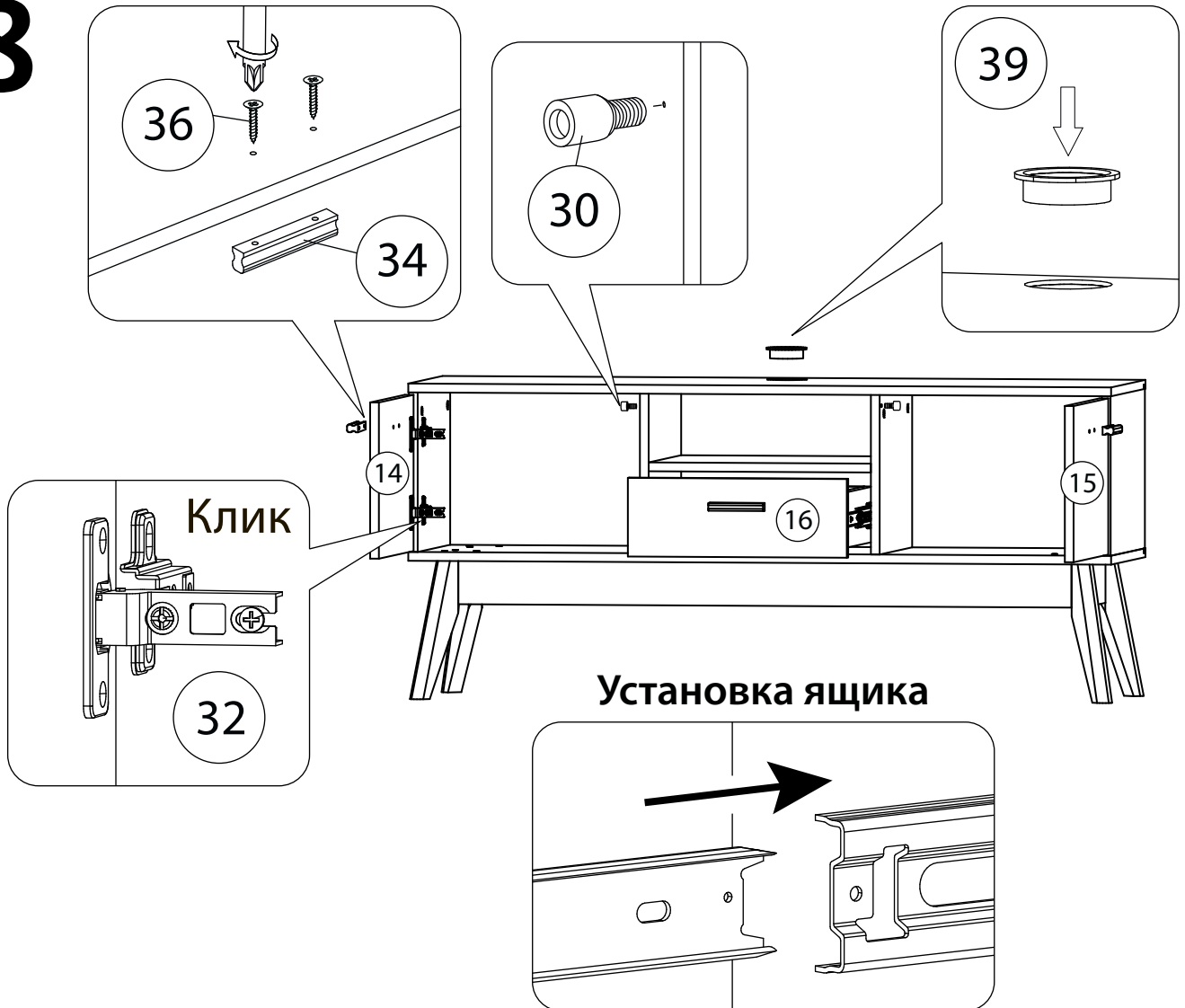


17



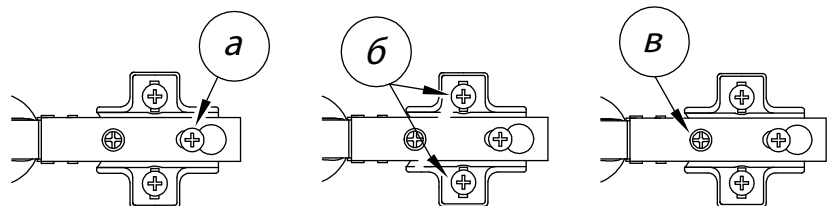
Фасад (15) собирается аналогично.

18



Регулировка петель

- а** - регулировка расстояния между дверью и корпусом
- б** - регулировка положения двери по-вертикали
- в** - регулировка положения двери по-горизонтали



Все видимые части крепежа закрываются заглушками.

WOODCRAFT